

Topbox 4140



7.3.131

M²NET.

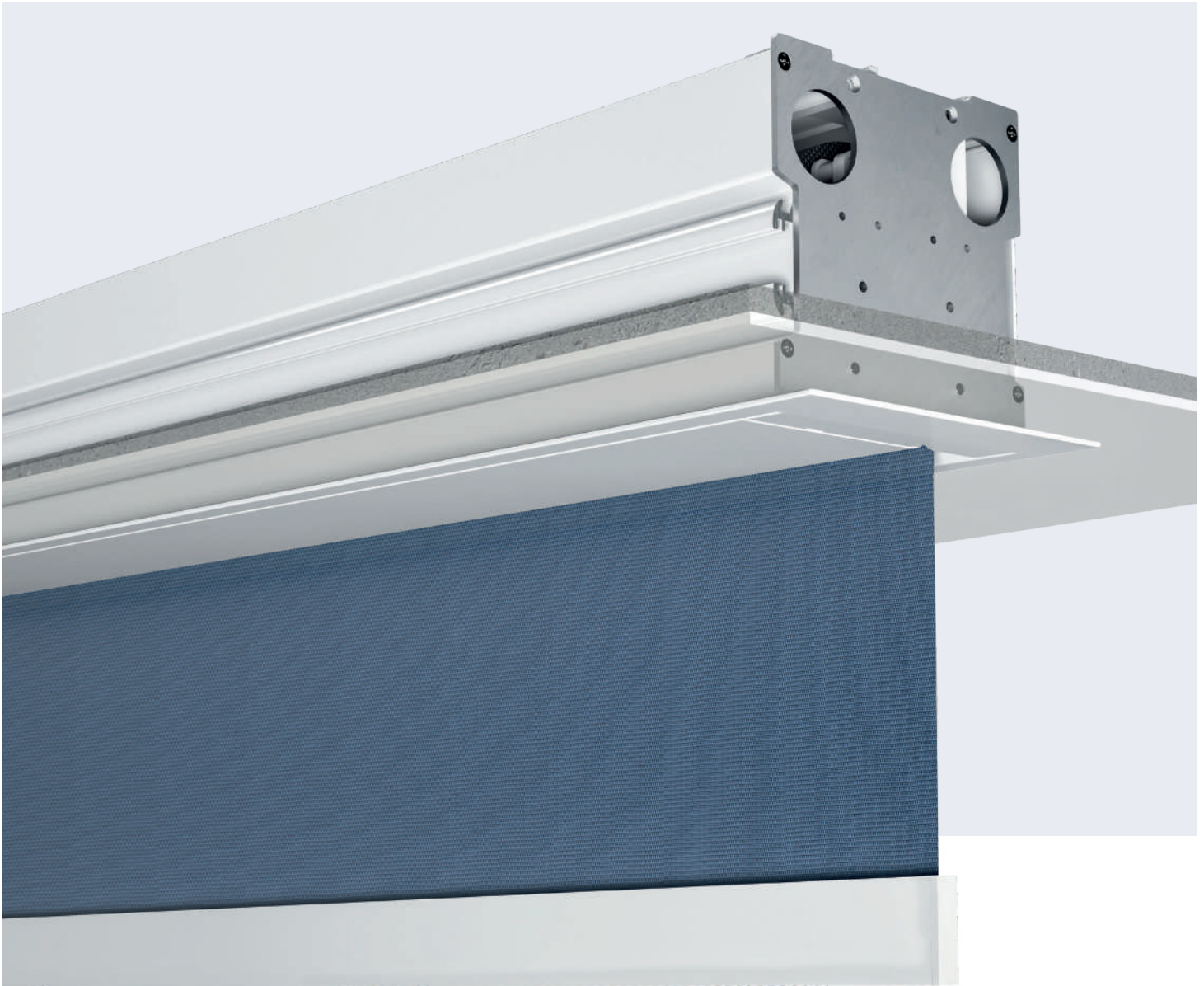




7.3.132

Topbox 4140

Tende a rullo con cassonetto a scomparsa - Concealed headbox roller blinds



Installazione a scomparsa nel controsoffitto in cartongesso

Uso:

Filtranti, Dim Out ed oscuranti indoor

Tipo di applicazione:

Verticale

Concealed installation in the false ceiling

Applications:

Filtering, Dim Out and blackout interior

Type of application:

Vertical

Instalación encastrado en techo de cartón yeso

Uso:

Reflexivo, Filtrante y Obscurecedor adentro

Tipo de aplicación:

Vertical

IT

Installation encastrée dans le plafond en placoplâtre

Utilisation:

Filtrant, Dim Out et les obscurissant intérieur

Type d'application:

Vertical

FR**EN**

Verdeckter Einbau in Gipskartondecken

Anwendung:

Halbtransparent, Abdunkelnd, Verdunkelnde, Innenliegend

Typ der Anwendung:

Vertikal

DE**ES**

Verborgen installatie in gipsplafond

Gebruik:

Filterend, Dim Out en Verduisterend binnen

Type toepassing:

Verticaal

NL



CARATTERISTICHE TECNICHE - TECHNICAL FEATURES

Dimensioni cassetto:

- Quadro 140 x 140 mm

Azionamento:

- Motore tubolare monofase 230V/50Hz M50 con regolazione del finecorsa. Protezione termica e indice di protezione agli spruzzi d'acqua IP44. Interruttore escluso.

Fissaggio superiore:

- Ad incasso

Ispezione:

- Inferiore con agganci di sicurezza

Materiale:

- Cassonetto in alluminio estruso 6060 T6 UNI 8278
- Tubo avvolgitore in alluminio 6060 T60 UNI 8278 Ø49-60 mm con ogiva per agevolare la sostituzione del telo
- Fondale rettangolare in alluminio estruso 6060 T60 UNI 8278 e corredato di tappi laterali in materiale termoplastico
- Testate laterali in acciaio con carter estetico in termoplastico

Optional:

- Motore tubolare con ricevitore radio RF integrato
- Motore tubolare digitale con ricevitore R.F. M2net integrato

Headbox dimensions:

- Square shape 140 x140 mm

Operating:

- 230V/50Hz M50 tubular motor with end stop integrated. IP 44 Omologation

Upper fixing:

- Recessed

Inspection:

- Bottom with safety hooks

Material:

- Headbox extruded aluminium 6060 T6 UNI 8278
- Aluminium winding tube 6060 T60 UNI 8278 with insert to facilitate insertion and replacement of the fabric
- Bottom bar 6060 T60 UNI 8278 extruded aluminium rectangular shape with thermoplastic endcap
- Steel brackets with aesthetical thermoplastic covers

Optional:

- Tubular motor with RF radio receiver on board
- Digital tubular motor with M2net RF radio receiver on board

Dimensiones caja:

- Cuadro 140 x 140 mm

Conducir:

- Motor 230V / 50Hz con fin de carrera. Protección térmica y protección contra salpicaduras de agua IP44. Interruptor excluido

Top fijación:

- Oculta en el techo

Inspección:

- Fondo con ganchos de seguridad

Material:

- Cajon en aleación de aluminio 6060 T6 UNI 8278
- Tubo de enrolamento aluminio Ø49-60 mm con eje para facilitar el mantenimiento del tejido
- En forma rectangular en aleación de aluminio 6060 T60 UNI 8278 con tapones en termoplástico
- Cabezales en acero con tapa estética termoplástica

Optional:

- Motor tubular 230Vac /50 Hz con receptor radio RF integrado
- Motor tubular 230Vac con receptor radio RF M2net integrado

IT

Dimensions cassette:

- Carré 140 x 140 mm

Actionnement:

- Moteur tubolaire 230V/50Hz M50 avec réglage de fin de course. Protection thermique et protection contre les éclaboussures d'eau IP44. Interrupteur exclus

Fixation supérieure:

- Dans le plafond

Inspection:

- Fond avec crochets de sécurité

Matériel:

- Caisson en aluminium extrudé 6060 T6 UNI 8278
- Tube enrouler Ø49-60 mm en aluminium extrudé 6060 T60 UNI 8278
- Barre de lestage rectangulaire en aluminium extrudé 6060 T60 UNI 8278 équipé de capuchons latéraux en matière thermoplastique avec ancrages pour faciliter l'insertion et le remplacement de la toile
- Embout lateraux en acier avec carter esthétique thermoplastique

Optional:

- Moteur tubulaire avec récepteur RF intégré
- Moteur numérique tubulaire avec récepteur R.F. M2net intégré

FR

EN

Abmessungen Gehäuse:

- Eckige Form 140 x 140 mm

Bedienung:

- 230V/50Hz M50 Rohrmotor mit integrierte EndEinstellung. IP 44 Omologation

Obere Befestigung:

- In die decke

Inspektion:

- Untere mit Sicherheitshaken

Material:

- Kassette extrudiertes Aluminium 6060 T6 UNI 8278
- Aluminium Rollowelle 6060 T60 UNI 8278 Ø49-60 mm mit Nut zum einfachen einsetzen und ersetzen des Behanges
- Beschwerung 6060 T60 UNI 8278 extrudiertes Aluminium rechteckige Form mit thermoplast Enddeckel
- Stahl Träger mit esthetischen thermoplast Abdeckungen

Optional:

- Rohmotor mit RF integriertem Empfänger
- Digital Rohmotor mit M2net RF integriertem Empfänger

DE

ES

Afmeting cassette:

- Vierkant 140 x 140 mm

Bediening:

- Buismotor 230V/50Hz M50 met eindekoers regeling. Thermische beveiliging en spatwaterbeveiliging IP44. Schakelaar niet inbegrepen.

Bevestiging bovenkant (Bevestiging boven):

- In het plafond

Inspectie:

- Bodem met veiligheidshaken

Materiaal:

- Cassette in geëxtrudeerd aluminium 6060 T6 UNI 8278
- Oprolbuis Ø49-60 mm in geëxtrudeerd aluminium 6060 T60 UNI 8278 met verankering ter vergemakkelijking van het onderhoud van het geïnstalleerd systeem
- Onderlat rechthoekig in geëxtrudeerd aluminium 6060 T60 UNI 8278 met eindakppen in thermoplast
- Laterale steunen in staal met thermoplastische afdekplaatjes

Optional:

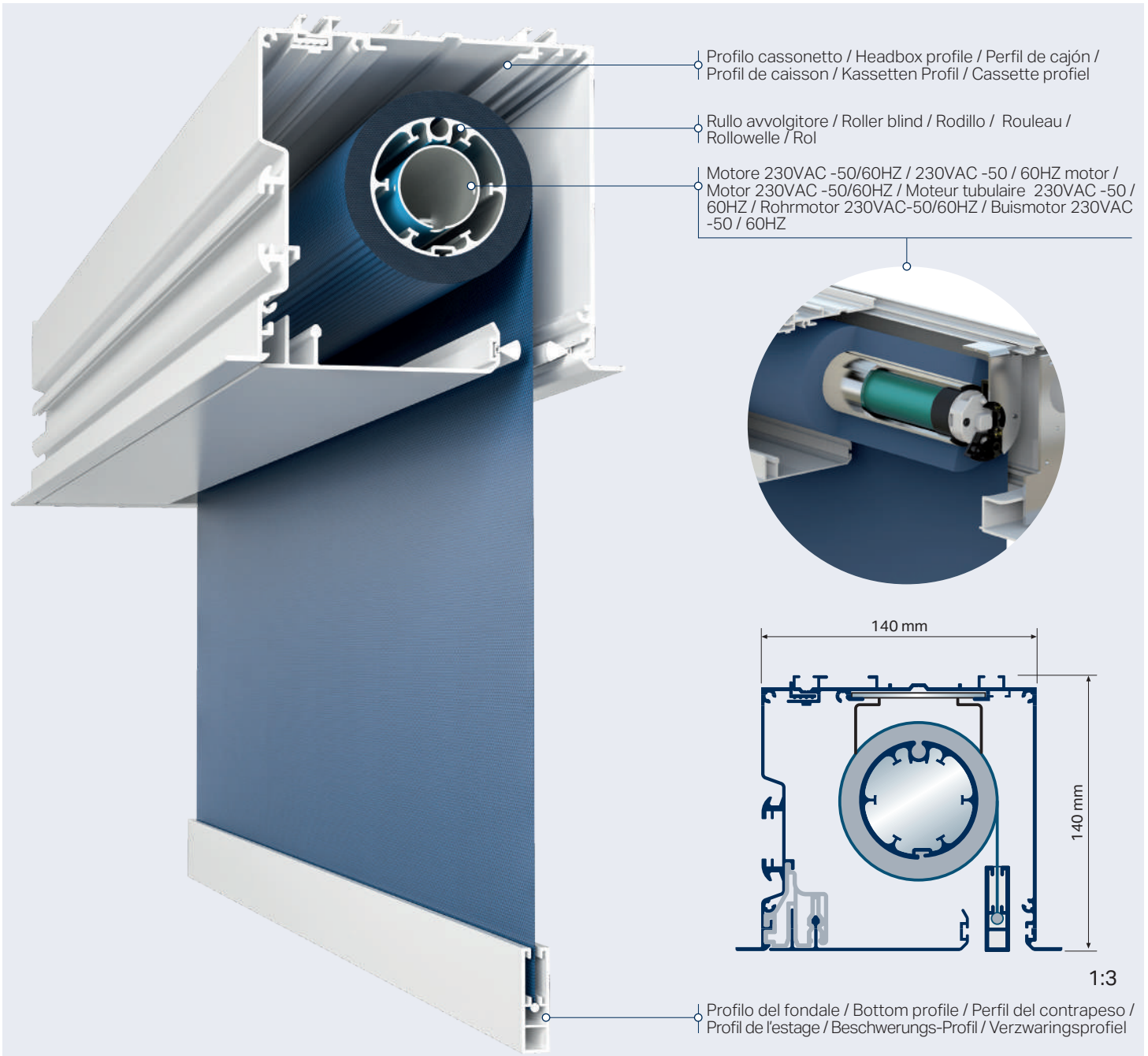
- Buismotor met ingebouwde radio ontvanger
- Digitale buismotor met ingebouwde M2net radio ontvanger

NL



7.3.134

Topbox 4140



COLORI - COLOURS



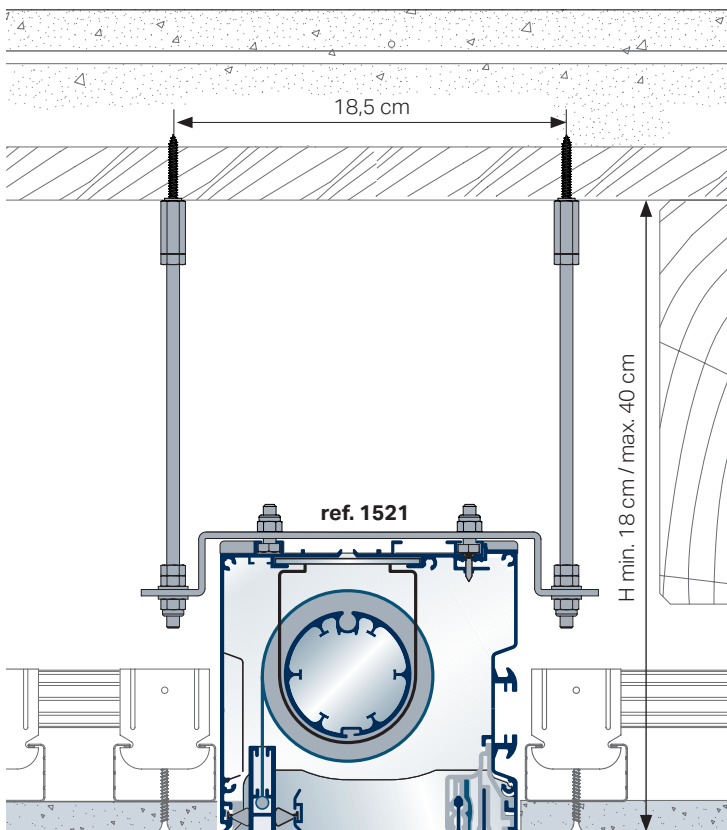
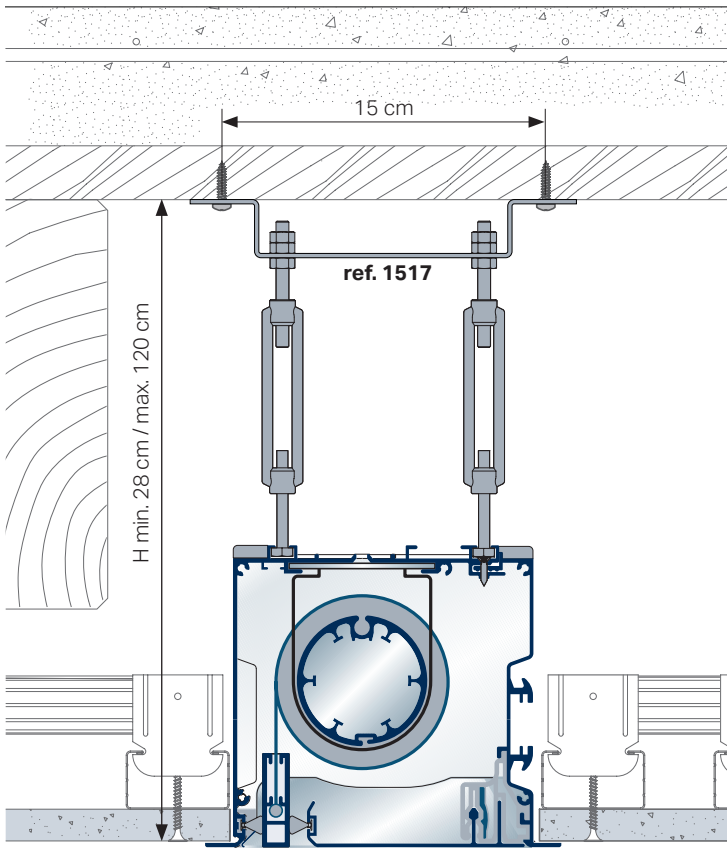
RAL 9016 OPACO / MATT
Bianco traffico / Traffic white

ON DEMAND

RAL 9003 Bianco segnale / Signal white	RAL 9010 Bianco lucido / Glossy white	RAL 9001 Bianco crema / Cream	RAL 1013 Bianco perla / Oyster white	RAL 1015 Avorio chiaro / Light ivory	RAL 1019 Beige grigiastro / Grey beige	RAL 8028 Marrone terra / Terra brown	RAL 8017 Marrone cioccolato / Chocolate brown	RAL 8014 Marrone seppia / Sepia brown	RAL 8019 Marrone grigiastro / Grey brow
RAL 7047 Grigio tele / Telegrey	RAL 7035 Grigio luce / Light grey	RAL 9006 Alluminio brillante / White aluminium	RAL 9007 Alluminio grigiastro / Grey aluminium	RAL 7030 Grigio pietra / Stone grey	RAL 7037 Grigio polvere / Dusty grey	RAL 7001 Grigio argento / Silver grey	RAL 7039 Grigio quarzo / Quartz grey	RAL 7024 Grigio grafite / Graphite grey	RAL 7022 Grigio ombra / Umbra grey
RAL 7021 Grigio nerastro / Black grey	RAL 9011 Nero grafite / Graphite black	RAL 9004 Nero segnale / Signal black	RAL 6005 Verde muschio / Moss green	ROVERE CHIARO 398-87R	ROVERE 414-73R	DOUGLAS 335-80	CILIEGIO 317-70R	NOCE 102-70R	

Installazione - Installation

A INCASSO - RECESSED - EMPOTRADO - ENCASTREMENT - EINGEBAUT - INGEBOUWD

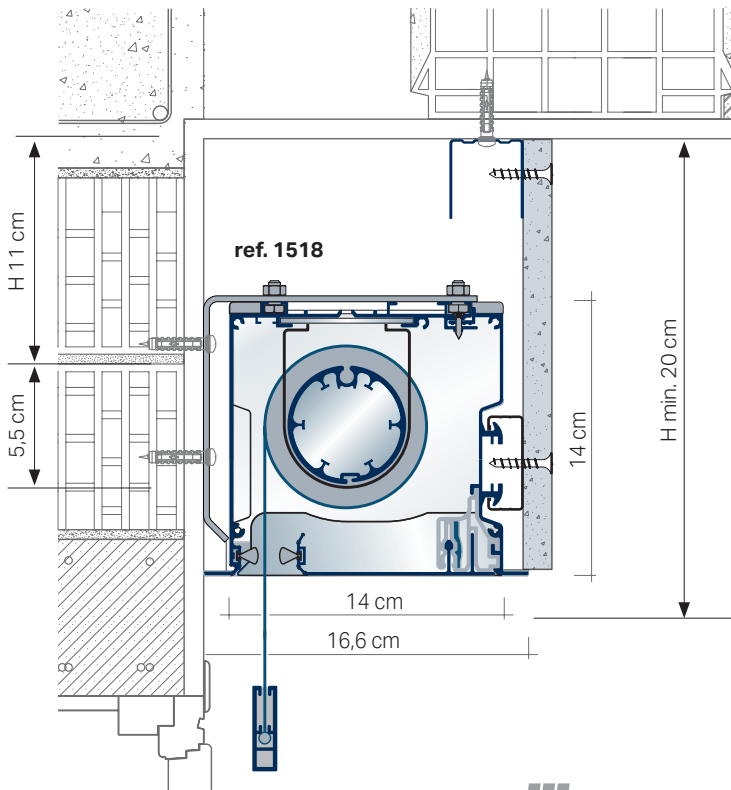




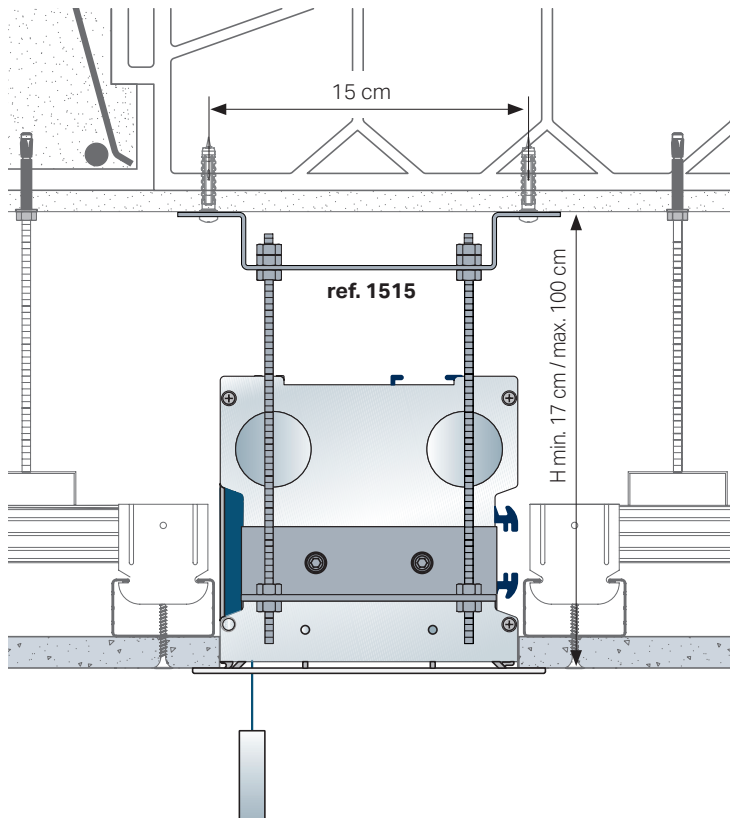
7.3.136

Topbox 4140

Installazione - Installation



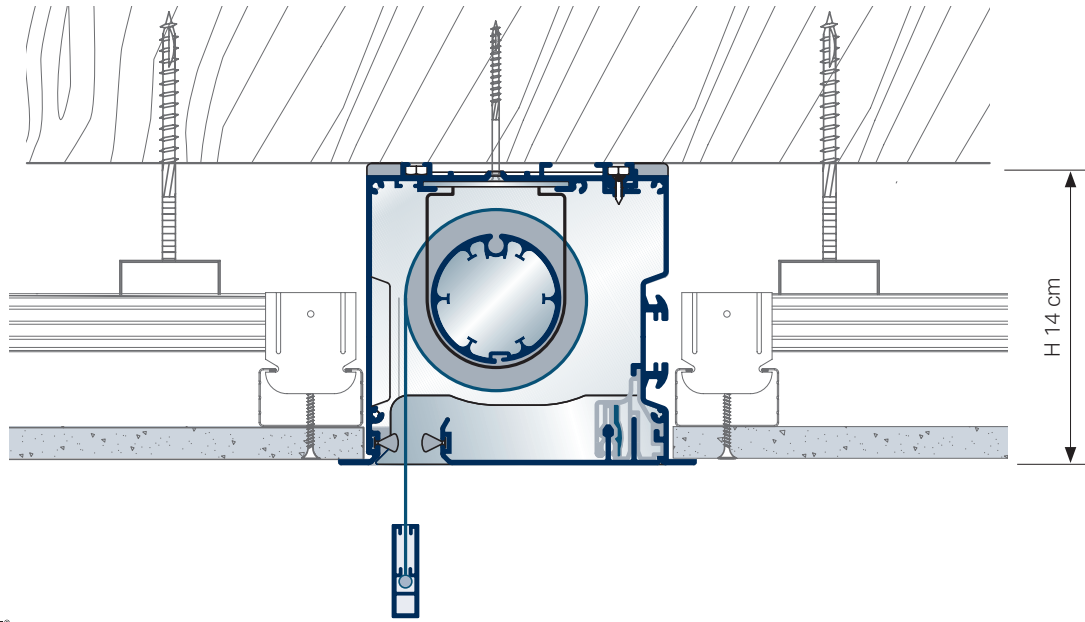
1518



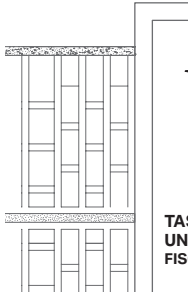
1515



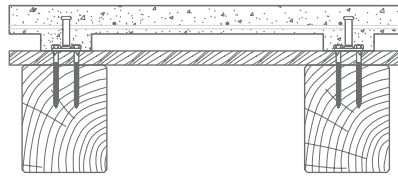
Installazione - Installation



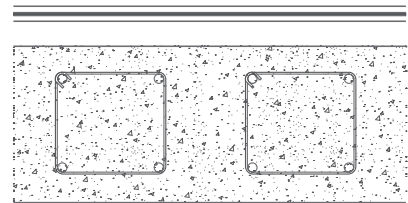
fischer
innovative solutions



TASSELLO UNIVERSALE / UNIVERSAL WALL PLUG
FISCHER SX-SP - 6X30 mm



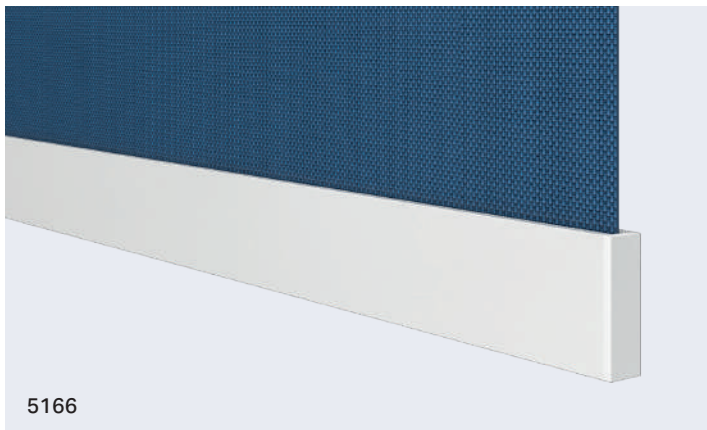
VITE AUTOFILETTANTE / SELF-TAPPING SCREW
POWER-FAST PPF-PZ 5,0 x 50 ZPF



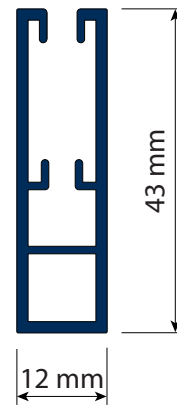
TASSELLO UNIVERSALE / UNIVERSAL WALL PLUG
FISCHER SX-SP - 6 x 30 mm (8 x 40 mm)



FONDALI - BOTTOM BARS - CONTRAPESOS - BARRES DE LESTAGE - BESCHWERUNGSPROFIL - ONDERLATTEN



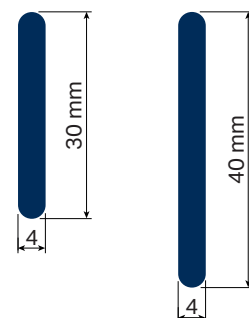
5166



1:1



4124-4125



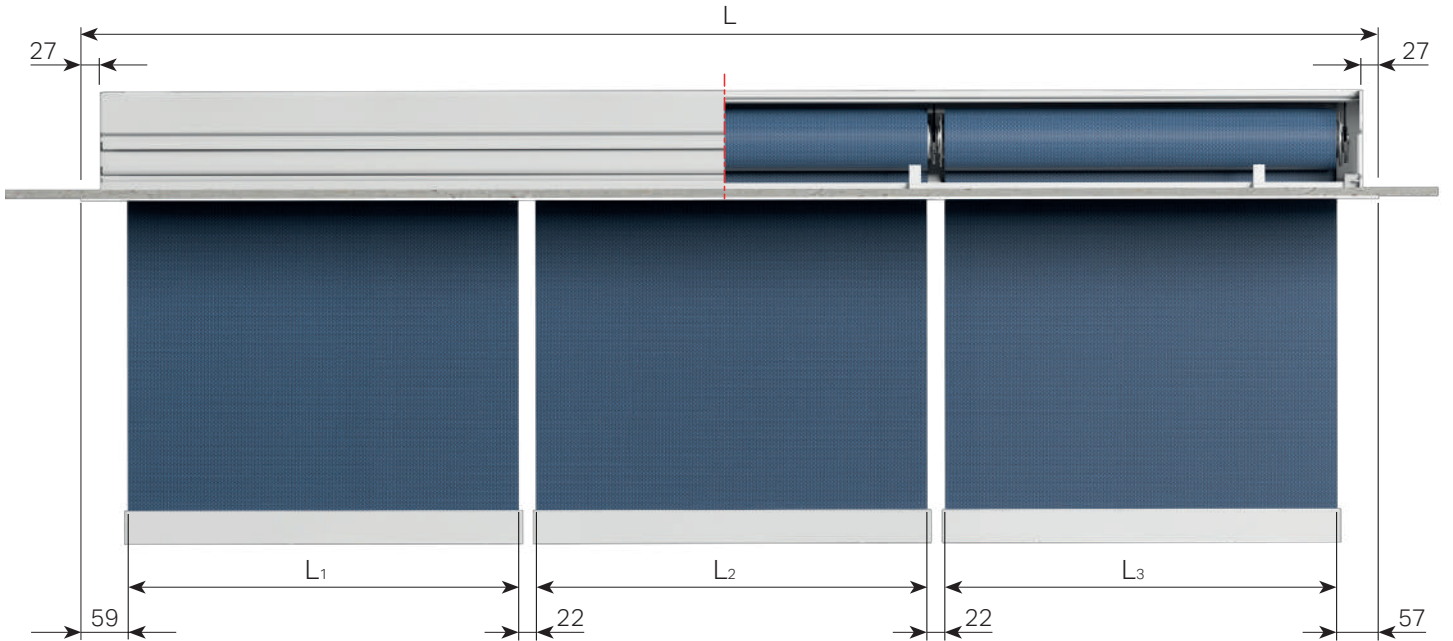
1:1



7.3.138

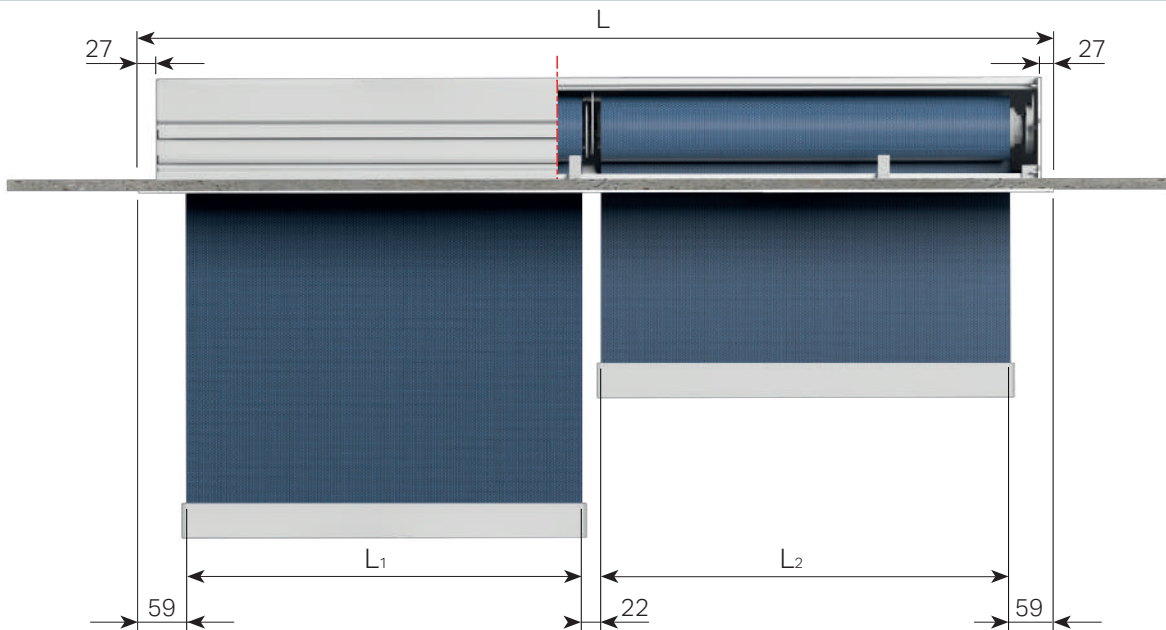
Topbox 4140

TENDE IN PARALLELO CON COMANDO UNICO - LINKED BLINDS OPERATED SIMULTANEOUSLY - CORTINAS EN PARALELO MANDO UNICO - STORES EN PARALLELE AVEC UNE SEULE COMMANDE EN COMMUNE - ROLLOS IN PARALLELANORDNUNG - GORDIJNEN IN PARALLEL AANGESLOTEN MET EEN GEMEENSCHAPPELIJKE BEDIENING



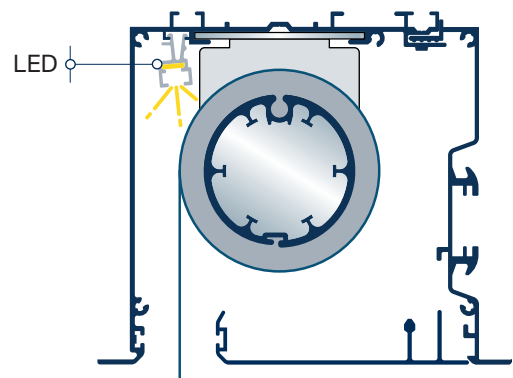
1:10

TENDE IN PARALLELO INDIPENDENTI - LINKED BLINDS OPERATED INDEPENDENTLY - CORTINAS EN PARALELO MANDO INDEPENDIENTE - STORES EN PARALLELE - UNABHÄNGIGE ROLLOS IN PARALLELANORDNUNG - PARALLELE INSTALLATIE



1:10

TOPBOX 4140 LED

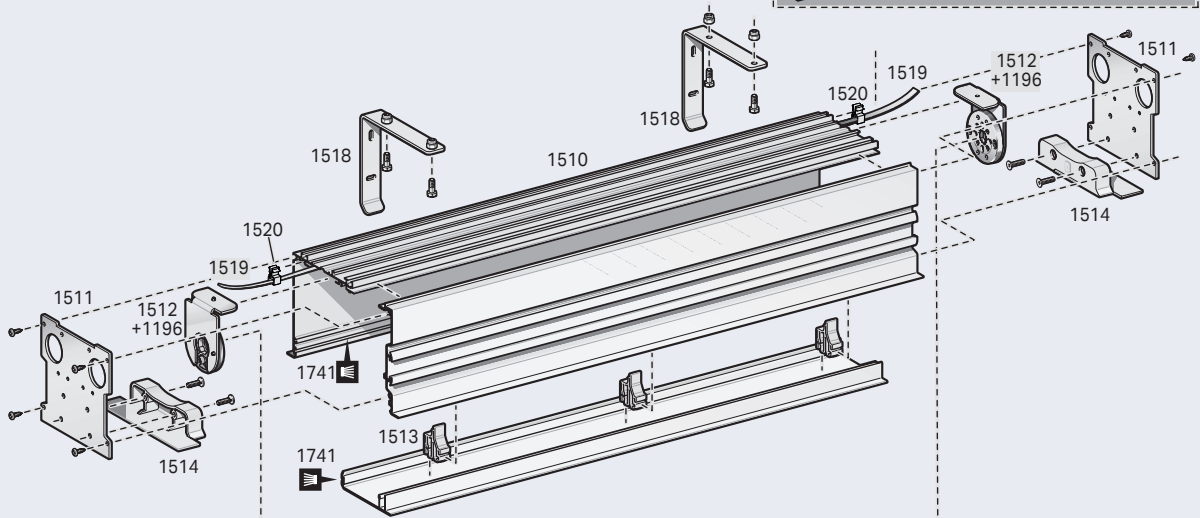
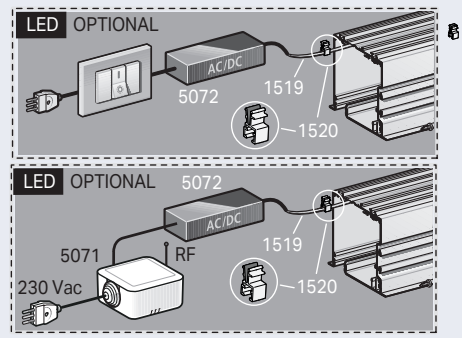
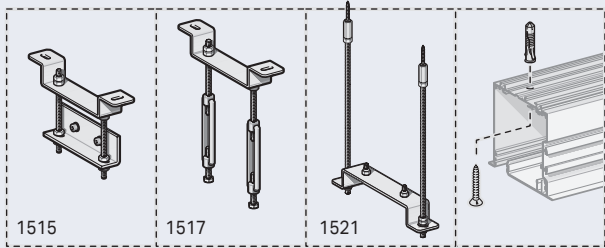


1:3

Topbox 4140



7.3.139



1804M35 1805M35
1804M35R 1805M35R
1804E35D 1805E35D

