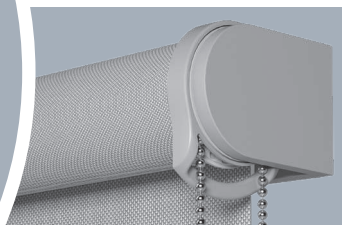


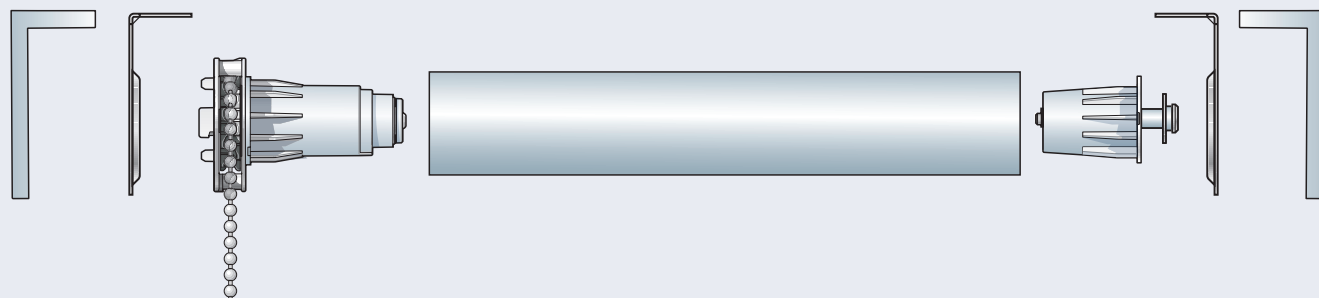


7.1.56

# Sidewinder 8243



8243 Ø43



**CARATTERISTICHE TECNICHE - SPECIFICATIONS  
CARACTERÍSTICAS - CARACTERÍSTICAS - CARACTÉRISTIQUES  
EIGENSCHAFTEN - KARAKTERISTIEKEN - ХАРАКТЕРИСТИКИ**

**TENDA A RULLO - AZIONAMENTO A CATENELLA**

**Tipo di applicazione:**

- Verticale
- Inclinata

**Ambiente di applicazione:**

- Interno

**Tipo di tessuto:**

- Filtrante
- Dim Out
- Oscurante

**Testate laterali:**

- In acciaio con carter estetico in termoplastico
- In alluminio 6060 T60 UNI 8278

**Rullo di avvolgimento:**

- Ø 43 mm in alluminio estruso 6063 T60 UNI 8278 con ogiva per agevolare l'inserimento e il rimontaggio del telo

**Fondale:**

- A goccia in alluminio estruso 6060 T60 UNI 8278 e corredato di tappi laterali in materiale termoplastico
- Rettangolare in alluminio estruso 6060 T60 UNI 8278 e corredato di tappi laterali in materiale termoplastico

**Colore:**

- Bianco RAL 9016 lucido
- Nero RAL 9005 opaco
- Argento anodizzato
- Cromato
- Bronzo

Altri colori a richiesta

**Comando:**

- Ref. 7242 - A catenella diretta
- Ref. 7247 - A catenella demoltiplicata - rapporto 1:1,7
- Ref. 7274 - A catenella demoltiplicata - rapporto 1:4

**Fissaggio superiore:**

- A soffitto/parete con mensole in acciaio e carter estetici in termoplastico
- A soffitto/parete con staffe in alluminio estruso 6060 T60 UNI 8278

**Dimensioni:**

- Con tubo avvolgitore Ø 43 mm in lega di alluminio 6063 T60 UNI 8278 Max L 300 x H 180 cm

**Optional:**

- Profilo portarullo in alluminio

**ROLLER BLIND - OPERATED BY CHAIN**

**Applications:**

- Vertical
- Inclined

**Ambience:**

- Interior

**Fabrics:**

- Filtering
- Dim Out
- Black-out

**Brackets:**

- Steel brackets with aesthetical thermoplastic covers
- In aluminum 6060 T60 UNI 8278

**Winding Tube:**

- Ø 43 mm T6063 T6 UNI 8278 aluminium tube with insert to facilitate the maintenance of the fabric

**Bottom Bar:**

- 6060 T60 UNI 8278 extruded aluminium drop shape with thermoplastic endcap
- 6060 T60 UNI 8278 extruded aluminium rectangular shape with thermoplastic endcap

**Colours:**

- RAL 9016 white polished
- RAL 9005 black matt
- Silver anodized
- Chrome
- Bronze

Available on request

**Operating:**

- Ref. 7242 - Direct gear chain
- Ref. 7247 - Geared down chain - ratio 1:1,7
- Ref. 7274 - Geared down chain - ratio 1:4

**Upper fixing:**

- Steel ceiling/wall brackets and aesthetical thermoplastic covers
- Die-cast aluminium wall/ceiling brackets

**Suggested dimensions:**

- With aluminium winding tube 6063 T60 UNI 8278 Ø43 mm Max L 300 x H 180 cm

**Optional:**

- Aluminum roller holder profile

**CORTINA ENROLLABLE - ACCIONAMENTO PARA CADENA**

**Uso:**

- Vertical
- Inclinada

**Ambiente:**

- Interior

**Tejidos:**

- Reflectante
- Filtrante
- Obscurecedor

**Cabezales:**

- En acero con tapa estética termoplástica
- En aluminio 6060 T60 UNI 8278

**Tubo de enrolamento:**

- Ø 43 - mm en aleación de aluminio 6063 T60 UNI 8278 con eje para facilitar el mantenimiento del tejido

**Contrapeso:**

- En forma de gota en aleación de aluminio 6060 T60 UNI 8278 con tapones en termoplástico
- En forma rectangular en aleación de aluminio 6060 T60 UNI 8278 con tapones en termoplástico

**Colores:**

- Blanco RAL 9016 brillante
- Negro RAL 9005 mate
- Plata
- Cromado
- Bronce

Otros colores bajo petición

**Mando:**

- Ref. 7242 - Freno directo
- Ref. 7247 - Freno desmultiplicado - rapporto 1:1,7
- Ref. 7274 Freno desmultiplicado - rapporto 1:4

**Top fijación:**

- Techo/pared con mensulas en acero y tapa estética termoplástica
- Techo/pared con soportes en aluminio 6060 T60 UNI 8278

**Rendimiento:**

- Tubo de enrolamento Ø 43 mm en aluminio 6063 T60 UNI 8278 Ø 43 mm Max L 300 x H 180 cm

**Optional:**

- Perfil portarrollos en aluminio

**CORTINAS DE ROLO - ACCIONAMENTO PARA CADEIA**

**Uso:**

- Vertical
- Inclinada

**Ambientes:**

- Interior

**Tecidos:**

- Reflexivo
- Filtrante
- Obscurecedor

**Soportes laterali:**

- Em aço com tapa estética termoplástica
- Em alumínio 6060 T60 UNI 8278

**Tubo de enrolamento:**

- Ø 43 mm en liga de aluminio 6063 T60 UNI 8278 com eixe para facilitar o mantenimiento do tecido

**Contrapeso:**

- Em forma de gota em liga de aluminio 6060 T60 UNI 8278 com tapas em termoplástico
- Em forma rectangular em liga de aluminio 6060 T60 UNI 8278 com tapas termoplásticos

**Cores:**

- Branco RAL 9016 polido
- Preta RAL 9005 mate
- Prata



7.1.58

# Sidewinder 8243

- Cromado
- Bronze

Outras cores a pedido

**Mando:**

- Ref. 7242 - Comando directo
- Ref. 7247 - Comando desmultiplicado - relação 1:1,7
- Ref. 7274 - Comando desmultiplicado - relação 1:4

**Tope fixação:**

- Teto/parede com soportes de aço com tapa estética termoplástica
- Teto/parede com soportes de alumínio 6060 T60 UNI 8278

**Rendimento:**

- Tubo de enrolamento Ø 43 em liga de alumínio T6063 T60 UNI 8278 ø43 em Max L 300 x H 180 cm

**Opcional:**

- Perfil porta rolante em alumínio

**STORE A ROLEAU ACTIONEE PAR CHAINETTE****Utilisation:**

- Vertical
- Incliné

**Environnement:**

- Intérieur

**Tissus:**

- Filtrant
- Dim Out
- Obscurcissant

**Supports lateraux:**

- En acier avec carter esthétique thermoplastique
- Aluminium 6060 T60 UNI 8278

**Tube enrouleur:**

- Ø43 mm en aluminium extrudé 6063 T60 UNI 8278 avec ancrages pour faciliter l'insertion et le remplacement de la toile

**Barre de lestage:**

- Drop forme en aluminium extrudé 6060 T60 UNI 8278 équipé de capuchons latéraux en matière thermoplastique
- Rectangulaire en aluminium extrudé 6060 T60 UNI 8278 équipé de capuchons latéraux en matière thermoplastique

**Couleurs:**

- Blanc RAL 9016 brillant
- Noir RAL 9005 mat
- Argent anodisé
- Chrome
- Bronze

Autres couleurs sur demande

**Drive:**

- Ref. 7242 - Poulie avec chainette directe
- Ref. 7247 - A catenella demoltiplicata - rapport 1:1,7
- Ref. 7274 Poulie avec chainette démultipliée - rapport 1:4

**Fixation supérieure:**

- Plafond/mur avec supports en acier inoxydable AISI 316 avec carter esthétique thermoplastique
- Plafond/mur avec supports en aluminium 6060 T60 UNI 8278

**Taille maximale:**

- Avec tube ø 43 mm en aluminium 6063 T60 UNI 8278 Max L 300 x H 180 cm

**Optional:**

- Profil porte-rouleau en aluminium

**ROLLOS BEDIENUNG MIT KETTE****Anwendung:**

- Vertikal
- Dachfenster

**Anwendungsumgebung:**

- Innenliegend

**Stoffe:**

- Halbtransparent
- Verdunkelnd
- Außenbereich

**Seitliche Träger:**

- In Stahl mit Thermoplast Abdeckung
- In Aluminium 6060 T60 UNI 8278

**Rollo Welle:**

- Ø 43- mm in extrudiertes Aluminium 6063 T60 UNI 8278 mit Nut zum einfachen einsetzen und ersetzen des Behanges

**Beschwerung:**

- Edelstahl Träger und ästhetische thermoplast Abdeckungen Decke/Wand Montage

**Farbe:**

- Weiß RAL 9016 poliert;
- Schwarz RAL 9005 matt
- Silber eloxiert
- Chrome
- Bronze

Andere Farben auf Anfrage

**Bedienung:**

- Ref. 7242 - Direkt Getriebe Kette
- Ref. 7247 - Untersetztes Getriebe Kette - rapporto 1:1,7
- Ref. 7274 Untersetztes Getriebe Kette - Verhältnis 1:4

**Obere Befestigung:**

- Edelstahl Träger und ästhetische thermoplast Abdeckungen Decke/Wand Montage
- Druckguss Aluminium 6060 T60 UNI 8278

**Abmessungen:**

- Mit Rohrwelle ø 43 mm in Aluminium 6063 T60 UNI 8278 Max L 300 x H 180 cm

**Extra:**

- Aluminium-Rollenhalter profil

**ROLGORDIJD BEDIEND MET KETTING****Gebruik:**

- Verticaal
- Schuin

**Omgeving:**

- Binnen

**Doeken:**

- Filterend
- Dim Out
- Verduisterend

**Laterale einddeksels (Laterale steunen):**

- In staal met esthetische thermoplastische carter
- In aluminium 6060 T60 UNI 8278

**Oprolbuis:**

- Ø 43 mm in geëxtrudeerd aluminium 6063 T60 UNI 8278 met verankering ter vergemakkelijk van het onderhoud van het geïnstalleerd systeem.

**Onderlat:**

- In staal met esthetische thermoplastische carter

**Kleuren:**

- Wit RAL 9016 gepolijst
- Wart RAL 9005 mat
- Geanodiseerd aluminium
- Chrom
- Brons

Andere kleuren op aanvraag

**Bediening:**

- Ref. 7242 - Kettingbediening direct
- Ref. 7247 - Kettingbediening met reductie - rapporto 1:1,7
- Ref. 7274 Kettingbediening met reductie - rapport 1:4

**Bevestiging bovenkant (Bevestiging boven):**

- Plafond / muur met steunen in roestvrij staal AISI 316 met esthetische thermoplastische carter
- Plafond / muur met steunen in aluminium 6060 T60 UNI 8278

**Maximale afmeting:**

- Met buis Ø 43 mm in aluminium 6060 T60 UNI 8278 Max L 300xH 180 cm

**Optioneel:**

- Aluminium rolhouder

**РУЛОННАЯ ШТОРА С ПРИВЕДЕНИЕМ В ДЕЙСТВИЕ ПРИ ПОМОЩИ ЦЕПОЧКИ****Установка:**

- Вертикальная
- Наклонная

**Помещение:**

- Внутренние

**Вид ткани:**

- Фильтрующий
- «Димаут»
- Затемняющий

**Боковые крепления:**

- из стали с декоративным картером из термопластика
- В алюминиевых 6060 T60 UNI 8278

**Наматывающая труба:**

- Ø 43- мм из экструдированного алюминиевого сплава 6063 T60 UNI 8278 с пазом для облегчения вставки ткани

**Утяжелитель:**

- в форме капли из экструдированного алюминиевого сплава 6060 T60 UNI 8278 с боковыми заглушками из термопластика
- прямоугольный из экструдированного алюминиевого сплава 6060 T60 UNI 8278 с боковыми заглушками из термопластика

**Цвет:**

- RAL 9016 полированный
- черный цвет RAL 9005 матовый
- Анодированный серебряный
- Хром
- Бронзовый
- другие цвета — по запросу

**Анодированный серебряный; Хром****Управление:**

- Ref. 7242 - цепочкой с прямой передачей
- Ref. 7247 - демультиплицированной цепочкой 1:1,7
- Ref. 7274 - демультиплицированной цепочкой - отношение 1:4

**Верхнее фиксирование:**

- к потолку/к стене кронштейнами из стали и с декоративным картером из термопластика
- к потолку/к стене скобами из литого-прессованного алюминиевой трубе 6060 T60 UNI 8278

**Максимальные размеры:**

- при наматывающей алюминиевой трубе 6063 T60 UNI 8278 ø43 Ш 300 x В 180 см

**Опция:**

- Поддерживающий профиль из алюминия

# Sidewinder 8243

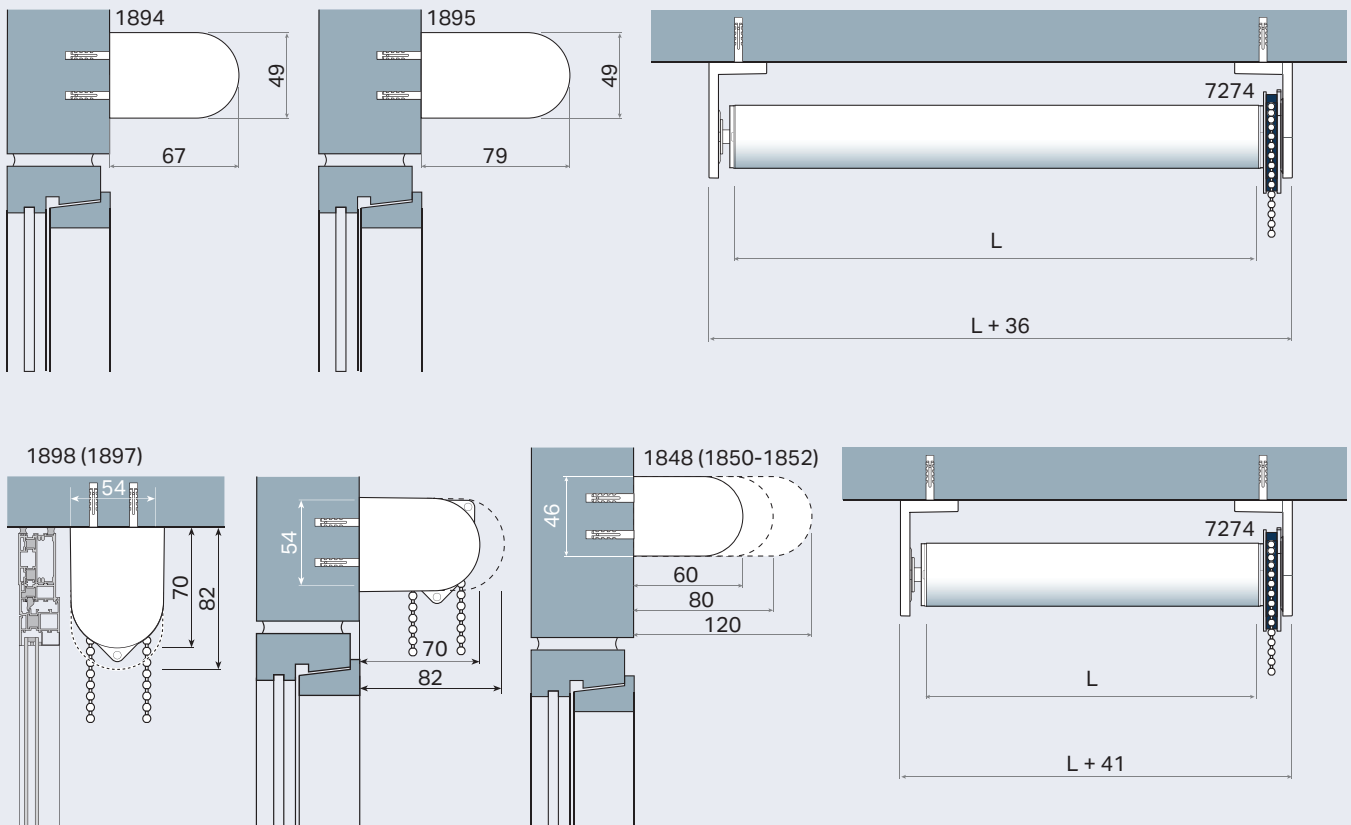


7.1.59

**Kg** PESO RACCOMANDATO - RECOMMENDED WEIGHT - PESO RECOMENDADO - PESO RECOMENDADO  
 POIDS RECOMMANDÉ - AUFROLLGEWICHT - VEERBELASTING - РЕКОМЕНДОВАННЫЙ ВЕС

H \ L	80	100	120	140	160	180	200	220	240	260	280	300
100	550 g	550 g	550 g	550 g	550 g	550 g	550 g	550 g	550 g	550 g	550 g	330 g
120	550 g	550 g	550 g	550 g	550 g	550 g	550 g	550 g	550 g	550 g	550 g	330 g
140	550 g	550 g	550 g	550 g	550 g	550 g	550 g	550 g	550 g	550 g	550 g	330 g
160	550 g	550 g	550 g	550 g	550 g	550 g	550 g	550 g	550 g	550 g	330 g	330 g
180	550 g	550 g	550 g	550 g	550 g	550 g	550 g	550 g	550 g	550 g	330 g	150 g
200	550 g	550 g	550 g	550 g	550 g	550 g	550 g	550 g	550 g	550 g	330 g	150 g
240	550 g	550 g	550 g	550 g	550 g	550 g	550 g	550 g	550 g	330 g	330 g	150 g
280	550 g	550 g	550 g	550 g	550 g	550 g	550 g	550 g	550 g	330 g	150 g	150 g
320	550 g	550 g	550 g	550 g	550 g	550 g	550 g	550 g	330 g	330 g	150 g	150 g
360	550 g	550 g	550 g	550 g	550 g	550 g	550 g	330 g	330 g	330 g	150 g	
400	550 g	550 g	550 g	550 g	550 g	550 g	330 g	330 g	330 g	150 g	150 g	

INSTALLAZIONE - INSTALLATION - INSTALACIÓN - INSTALAÇÃO - INSTALLATION - INSTALLATION - INSTALLATIE - УСТАНОВКА





7.1.60

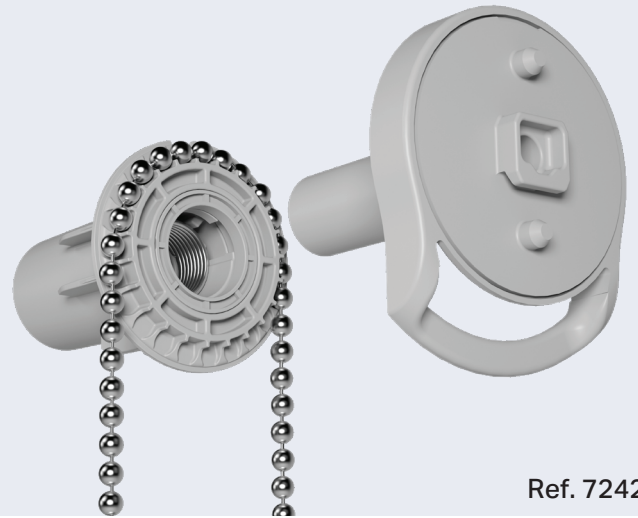
# Sidewinder 8243

AZIONAMENTO - OPERATION - ACCIONAMIENTO - ACCIONAMENTO -  
ACTIONNEMENT - BEDIENUNG - BEDIENING - ПРИВЕДЕНИЕ В ДЕЙСТВИЕ

**7242**

PORTATA / MAX WEIGHT	RAPPORTO TRASMISSIONE / GEAR RATIO	F <sub>M</sub> UNI EN 13150
2 Kg	1:1	Class 2

INSERIMENTO CATENELLA - CHAIN INSERTION - INSERCIÓN DE LA  
CADENA - COLOCAÇÃO DA CORRENTE METTRE LA CHAÎNE - EINSETZEN  
DER KETTE - KETTING AANBRENGEN - УСТАНОВКА ЦЕПОЧКИ



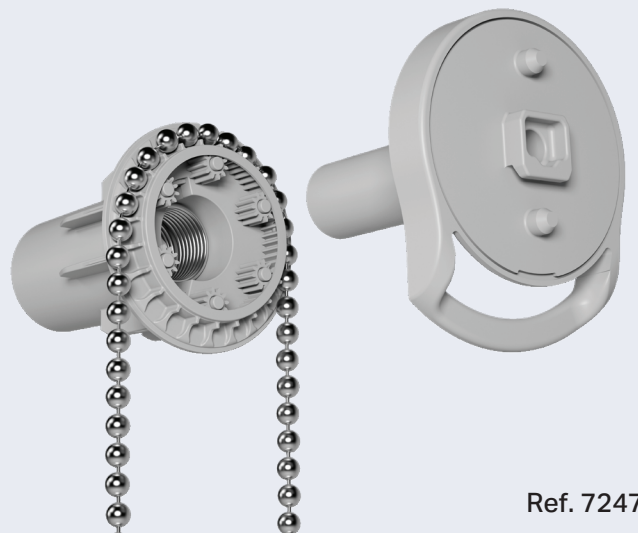
Ref. 7242

AZIONAMENTO - OPERATION - ACCIONAMIENTO - ACCIONAMENTO -  
ACTIONNEMENT - BEDIENUNG - BEDIENING - ПРИВЕДЕНИЕ В ДЕЙСТВИЕ

**7247**

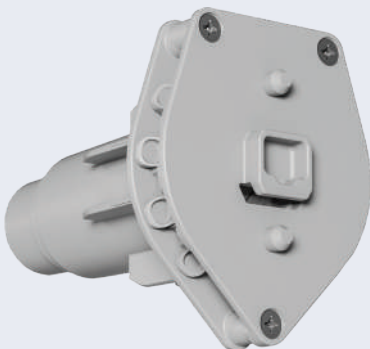
PORTATA / MAX WEIGHT	RAPPORTO TRASMISSIONE / GEAR RATIO	F <sub>M</sub> UNI EN 13150
3 Kg	1:1,7	Class 2

INSERIMENTO CATENELLA - CHAIN INSERTION - INSERCIÓN DE LA  
CADENA - COLOCAÇÃO DA CORRENTE METTRE LA CHAÎNE - EINSETZEN  
DER KETTE - KETTING AANBRENGEN - УСТАНОВКА ЦЕПОЧКИ



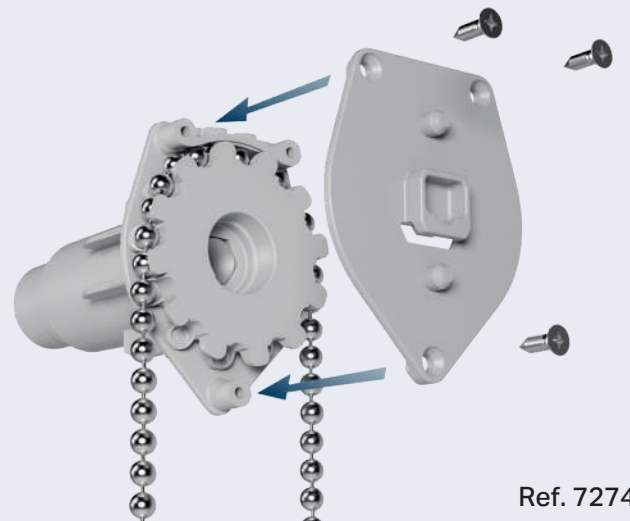
Ref. 7247

AZIONAMENTO - OPERATION - ACCIONAMIENTO - ACCIONAMENTO -  
ACTIONNEMENT - BEDIENUNG - BEDIENING - ПРИВЕДЕНИЕ В ДЕЙСТВИЕ

**7274**

PORTATA / MAX WEIGHT	RAPPORTO TRASMISSIONE / GEAR RATIO	F <sub>M</sub> UNI EN 13150
6 Kg	1:4	Class 2

INSERIMENTO CATENELLA - CHAIN INSERTION - INSERCIÓN DE LA  
CADENA - COLOCAÇÃO DA CORRENTE METTRE LA CHAÎNE - EINSETZEN  
DER KETTE - KETTING AANBRENGEN - УСТАНОВКА ЦЕПОЧКИ

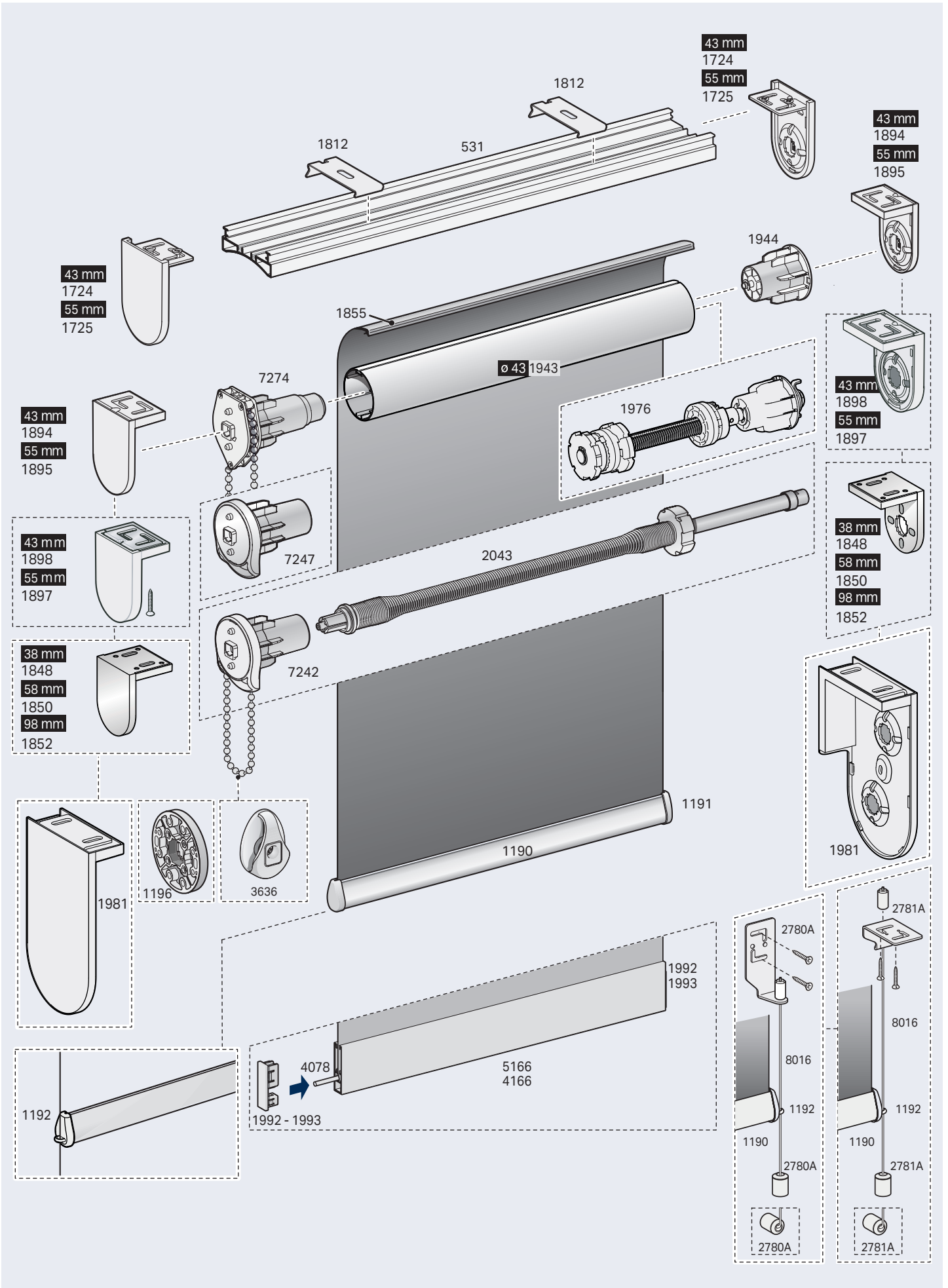


Ref. 7274

# Sidewinder 8243



7.1.61

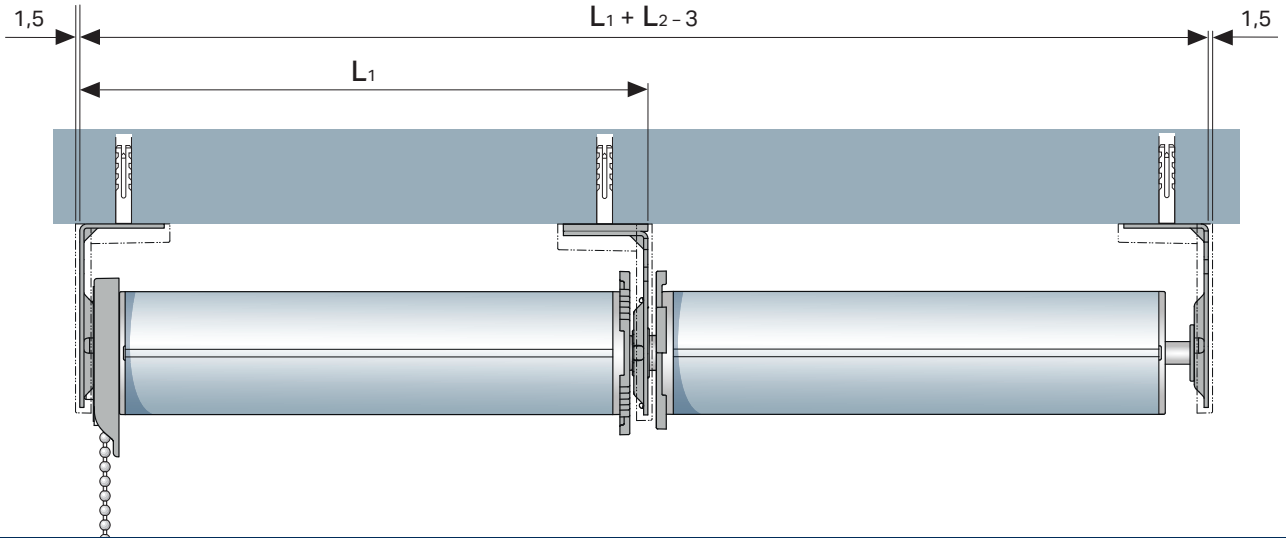




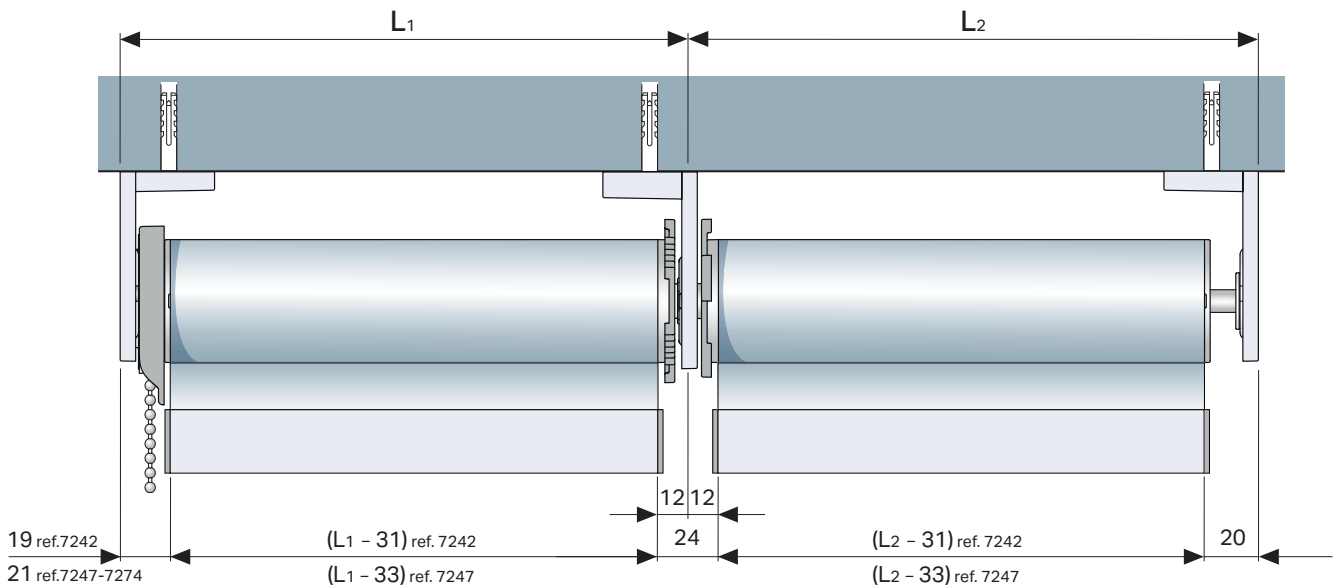
7.1.62

# Sidewinder 8243

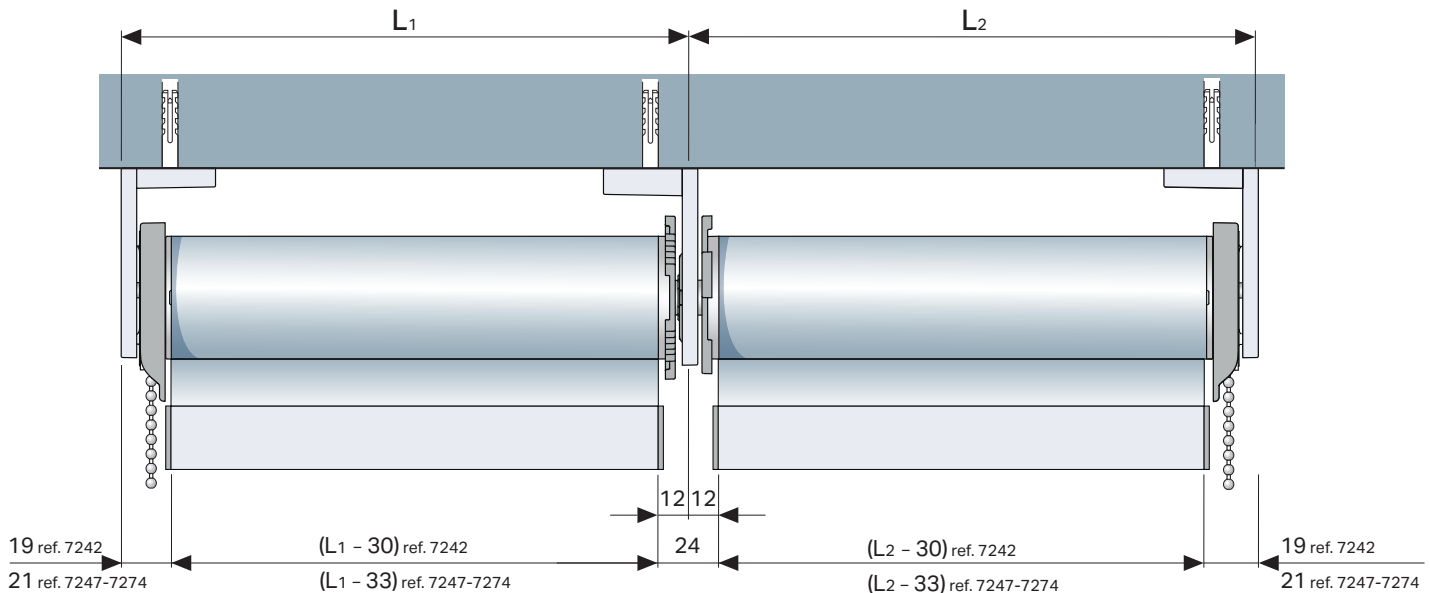
RILIEVO MISURE - MEASUREMENT SURVEY - COMO CALCULAR LAS MEDIDAS - LEVANTAMENTO DE MEDIÇÃO - PRISE DES DIMENSIONS - BEMASSUNGEN - NEMEN VAN MATEN - ИЗМЕРИТЕЛЬНОЕ ОБСЛЕДОВАНИЕ



TENDE IN PARALLELO CON COMANDO UNICO - LINKED BLINDS OPERATED SIMULTANEOUSLY - CORTINAS EN PARELELO MANDO UNICO - INSTALAÇÃO EM PARALELO - STORES EN PARALLELE AVEC UNE COMMANDE EN COMMUNE - ROLLOS IN PARALLELANORDNUNG - GORDIJNEN IN PARALLEL AANGESLOTEN MET EEN GEMEENSCHAPPELIJKE BEDIENING - ПАРАЛЛЕЛЬНАЯ УСТАНОВКА



TENDE IN PARALLELO CON COMANDI SEPARATI - LINKED BLINDS OPERATED INDIPENDENTLY - CORTINAS PARALELAS CON CONTROLES SEPARADOS - CORTINAS PARALELAS COM CONTROLES SEPARADOS - RIDEAUX PARALLÈLES AVEC COMMANDES SÉPARÉES - PARALLELE VORHÄNGE MIT SEPARATER STEUERUNG - PARALLELE GORDIJNEN MET APARTE BEDIENING - ПАРАЛЛЕЛЬНЫЕ ШТОРЫ С РАЗДЕЛЬНЫМ УПРАВЛЕНИЕМ

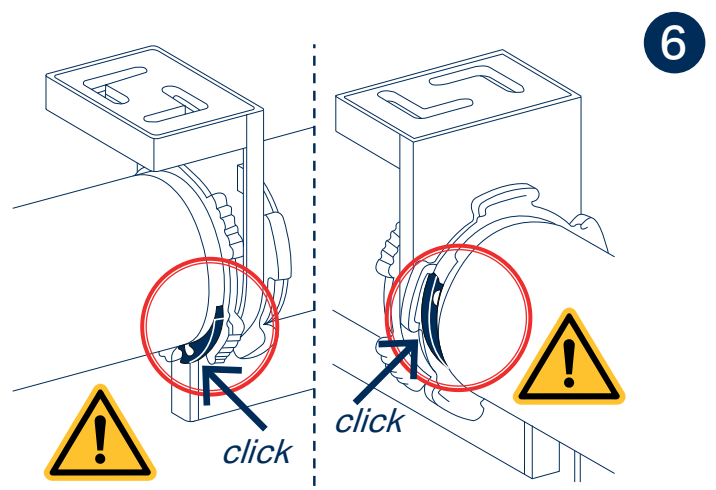
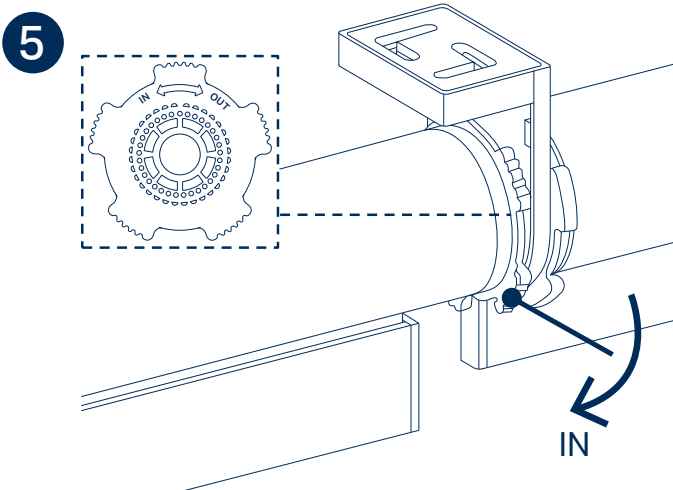
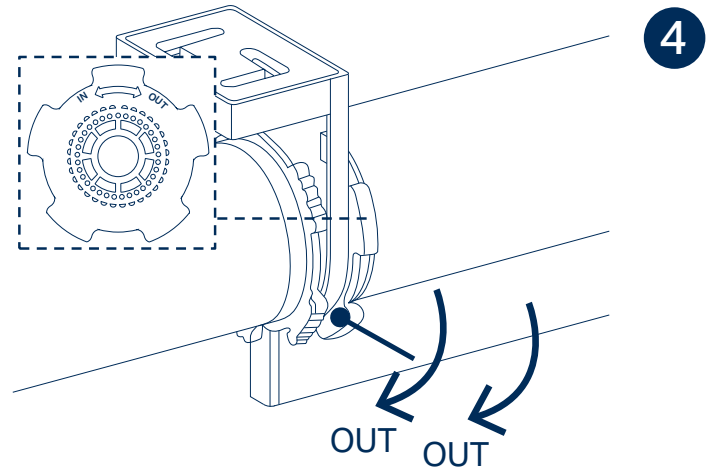
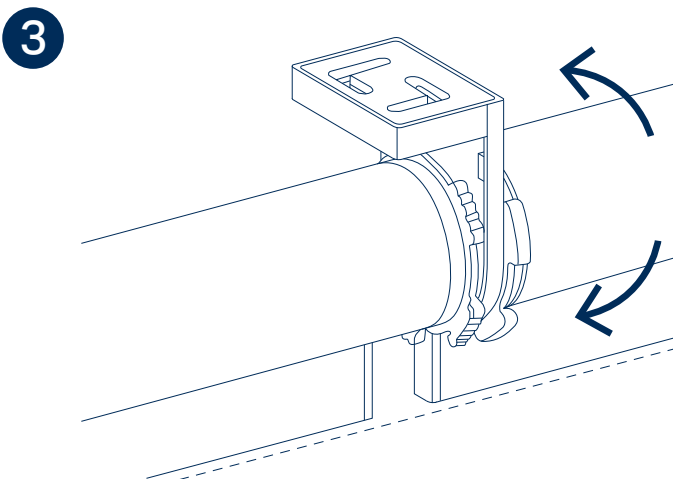
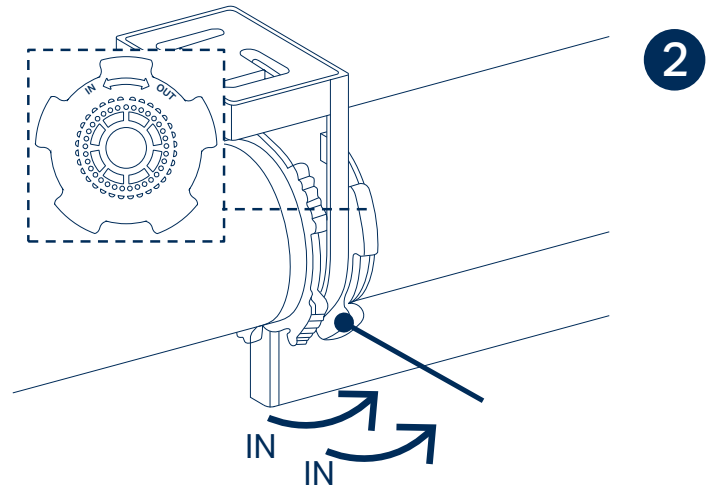
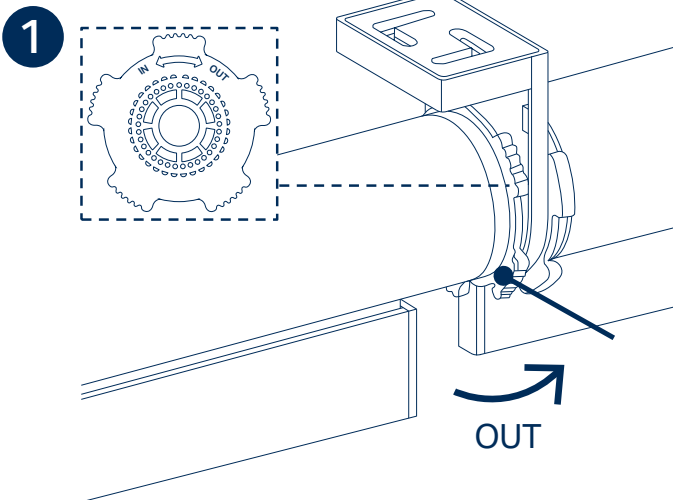
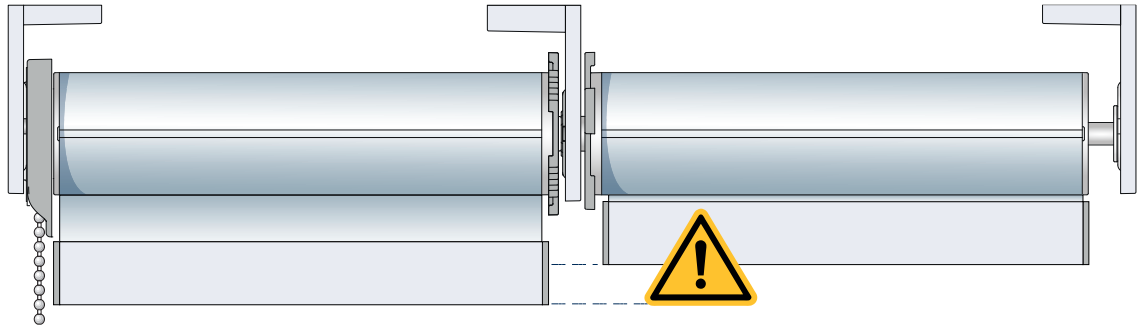


# Sidewinder 8243



7.1.63

ALLINEAMENTO DEI FONDALI - BOTTOM BARS ALIGNMENT - ALINEAMIENTO CONTRAPESOS - ALINHAMENTO DO CONTRAPESO - ALIGNEMENT DES BARRES DE LESTAGE - BESCHWERUNGSPROFIL-AUSRICHTUNG - GELIJKSTELLING VAN DE ONDERLATTEN - РАСПОЛОЖЕНИЕ УТЯЖИТЕЛЕЙ ПО ПРЯМОЙ ЛИНИИ





7.1.64

# Sidewinder 8243

