



11.1.32

Rollbox 995



M²NET





**CARATTERISTICHE TECNICHE - SPECIFICATIONS
CARACTERÍSTICAS - CARACTERÍSTICAS - CARACTÉRISTIQUES
EIGENSCHAFTEN - KARAKTERISTIEKEN - ХАРАКТЕРИСТИКИ**

ROLLBOX 995/3, ROLLBOX 995/4

**TENDA A RULLO PER LUCERNARI
CON CASSONETTO E GUIDE LATERALI -
AZIONAMENTO A:**

- arganello (995/3)
- motore 230Vac - 50-60Hz (995/4)

Tipo di applicazione:

- Orizzontale
- Inclinata
- Lucernari

Ambiente di applicazione:

- Interno

Tipo di tessuto:

- Filtrante
- Dim Out
- Oscurante

Cassonetto:

- Quadro 85 x 102 mm in alluminio estruso 6060 T6 UNI 8278 composto da 2 profili per manutenzione a sistema installato

Testate laterali:

- In acciaio inox AISI 316 predisposte per l'aggancio delle guide laterali

Rullo di avvolgimento:

- Ø49 mm in alluminio estruso 6060 T60 UNI 8278 con ogiva per agevolare la sostituzione del telo

Guide laterali:

- In alluminio estruso 6060 T60 UNI 8278 con guide Zip integrate nel profilo

Fondale:

- Rettangolare in alluminio estruso 6060 T60 UNI 8278 e corredato di tappi laterali in materiale termoplastico

Colore:

- Bianco RAL 9016 opaco
- Nero RAL 9005 opaco
- Argento anodizzato

Altri colori a richiesta

Comando:

- Ad arganello 1:3,5
- Motore tubolare monofase 230V/50Hz M50 con regolazione del fine corsa. Protezione termica e indice di protezione agli spruzzi d'acqua IP44. Interruttore escluso

Dimensioni:

- Con tubo avvolgitore in alluminio 6060

- T60 UNI 8278 - ø49 mm Max L 200 x H 200 cm (995/3)
- ø49 mm Max L 200 x H 400 cm (995/4)

Optional:

- Motore tubolare con ricevitore radio RF integrato
- Motore tubolare digitale con ricevitore R.F. M2net integrato

**BOXED ROLLER BLIND FOR SKYLIGHTS
WITH BOX AND SIDE GUIDES -
OPERATED BY:**

- crank (995/3)
- 230Vac/50-60Hz Motor (995/4)

Applications:

- Horizontal
- Inclined
- Skylights

Ambience:

- Interior

Fabrics:

- Filtering
- Dim Out
- Black-out

Headbox:

- Square shape 85 x 102 mm extruded aluminium 6060 T6 UNI 8278 realized with 2 profiles for fast maintenance

Brackets:

- Steel inox AISI 316 designed to hook up the side guides

Winding Tube:

- Ø49 mm 6060 T60 UNI 8278 aluminium tube with insert to facilitate insertion and replacement of the fabric.

Lateral side guides:

- Zip version 6060 T60 UNI 8278 extruded aluminium.

Bottom Bar:

- 6060 T60 UNI 8278 extruded aluminium rectangular shape with thermoplastic endcap

Colours:

- RAL 9016 matt white
 - RAL 9005 matt black
 - Silver anodized
- Available on request

Operating:

- Crank 1:3,5
- 230V/50Hz M50 tubular motor with end

stop integrated. IP 44 Omologation

Dimensions:

- With aluminium winding tube 6060 T60 UNI 8278 - ø49 mm Max L 200 x H 200 cm (995/3)
- ø49 mm Max L 200 x H 400 cm (995/4)

Optional:

- Tubular motor with RF radio receiver on board
- Digital tubular motor with M2net RF radio receiver on board

**CORTINA ENROLLABLE PARA
LUCERNARIO CON CAJÓN Y GUÍAS
LATERALES - ACCIONAMIENTO PARA:**

- manivela (995/3)
- motor 230Vac/50-60Hz (995/4)

Uso:

- Orizzontale
- Inclinata
- Lucernarios

Ambiente:

- Interior

Tejidos:

- Reflectante
- Filtrante
- Obscureciente

Cajon:

- Cuadro 85 x 102 mm en aleación de aluminio 6060 T6 UNI 8278 que consta de 2 perfiles para facilitar el mantenimiento al sistema instalado

Cabezales:

- En acero con tapa estética termoplástica

Tubo de enrolamento:

- Ø49 mm en aleación de aluminio 6060 T60 UNI 8278 con eje para facilitar el mantenimiento del tejido

Guías lateal:

- En aleación de aluminio 6060 T60 UNI 8278 con Zippers

Contrapeso:

- En forma rectangular en aleación de aluminio 6060 T60 UNI 8278 con tapones en termoplástico.

Colores:

- Blanco RAL 9016 mate
 - Negro RAL 9005 mate
 - Plata
- Otros colores bajo petición

Mando:

- Manivela 1:3,5
- Motor 230V / 50Hz con fin de





11.1.34

Rollbox 995

carrera. Protección térmica y protección contra salpicaduras de agua IP44.

Interruptor excluido

Rendimiento:

- Tubo de enrolamento aluminio - ø49 mm Max L 200 x H 200 cm (995/3) - ø49 mm Max L 200 x H 400 cm (995/4)

Optional:

- Motor tubular 230Vac /50 Hz con receptor radio RF integrado
- Motor tubular 230Vac con receptor radio RF M2net integrado

CORTINA A ROULO PARA CLARABÓIAS COM CAIXA E GUIAS LATERAIS - FUNCIONAMENTO PARA:

- Manivela (995/3)
- Motor 230Vac/50-60 Hz (995/4)

Uso:

- Horizontal
- Inclinada
- Clarabóias

Ambientes:

- Interior

Tecidos:

- Reflexivo
- Filtrante
- Obscurecedor

Caixa:

- Quadrado 85 x 102 mm em liga de aluminio 6060 T6 UNI 82778 que conta de dois perfis para facilitar o mantenimiento ao sistema instalado

Cabeçais:

- Em aço inox AISI 316 desenhado para ligar as guias laterais

Tubo de enrolamento:

- Ø49 mm en liga de aluminio 6060 T60 UNI 8278 com eixe para facilitar o mantenimiento do tecido

Guias laterais:

- Em liga de aluminio 6060 T60 UNI 8278 com Zippers

Contrapeso:

- Em forma rectangular em liga de aluminio 6060 T60 UNI 8278 com tapas termoplásticos.

Cores:

- Branco RAL 9016 mate
- Preta RAL 9005 mate
- Prata

Outras cores a pedido

Mando:

- Manivela 1:3,5
- Motor 230V / 50 Hz com final de carreira. Proteção térmica e proteção contra salpicaduras de agua IP44. Interruptor excluido

Rendimento:

- Tubo de enrolamento de aluminio - ø49 mm Max L 200 x H 200 cm (995/3) - ø49 mm Max L 200 x H 400 cm (995/4)

Opcional:

- Motor tubular 230 Vac/50 Hz com receptor radio RF integrado
- Motor tubular 230 Vac/50 Hz com receptor radio RF M2net integrado

STORE A ROLEAU POUR LUCARNES AVEC CAISSON ET GUIDES LATÉRAUX - ACTIONNE PAR:

- manivelle (995/3)
- moteur 230Vac/50-60Hz (995/4)

Utilisation:

- Horizontal
- Incliné
- Lucarnes

Environnement:

- Intérieur

Tissus:

- Filtrant
- Dim Out
- Obscurcissant

Caisson:

- Carré 85 x 102 mm en aluminium extrudé 6060 T6 UNI 8278 composé de 2 profils pour faciliter la maintenance du système installé

Embout lateraux:

- En acier inox AISI 316 conçu pour raccorder les guides latéraux

Tube enrouleur:

- Ø49 mm en aluminium extrudé 6060 T60 UNI 8278 avec ancrages pour faciliter l'insertion et le remplacement de la toile

Guides latéraux:

- Aluminium extrudé 6060 T60 UNI 8278 avec guidage Zip intégré dans le profil

Barre de lestage:

- Rectangulaire en aluminium extrudé 6060 T60 UNI 8278 équipé de capuchons latéraux en matière thermoplastique

Coleures:

- Blanc RAL 9016 mat
- Noir RAL 9005 mat
- Argent anodisé
- Autres couleurs sur demande

Drive:

- Manivelle 1:3,5
- Moteur tubolaire 230V/50Hz M50 avec réglage de fin de course. Protection thermique et protection contre les éclaboussures d'eau IP44. Interrupteur exclus

Taille maximale:

- Avec tube enrouler en aluminium extrudé 6060 T60 UNI 8278 - ø49 mm Max L 200 x H 200 cm (995/3) - ø49 mm Max L 200 x H 400 cm (995/4)

Optional:

- Moteur tubulaire avec récepteur RF intégré
- Moteur numérique tubulaire avec récepteur R.F. M2net intégré

ROLLOSYSTEM FÜR OBERLICHTFENSTER MIT CASSETTE UND SEITENFÜHRUNGEN - BEDIENUNG MIT:

- Kurbel (995/3)
- 230Vac Motor (995/4)

Anwendung:

- Horizontal
- Dachfenster

- Oberlichtet

Anwendungsumgebung:

- Innenliegend

Stoffe:

- Halbtransparent
- Abdunkelnd
- Außenbereich

Kassette:

- Eckige Form 85 x 102 mm extrudiertes Aluminium 6060 T6 UNI 8278 realisierbar mit 2 Profilen für schnelle Montage

Träger:

- Edelstahl AISI 316 entworfen um die Führungsschienen zu befestigen

Rollo Welle:

- Ø49 mm 6060 T60 UNI 8278 Aluminium Welle mit Nut zum einfachen einsetzen und ersetzen des Behanges

Führungsschienen -Kabel:

- Zip Version 6060 T60 UNI 8278 extrudiertes

Beschwerung:

- 6060 T60 UNI 8278 extrudiertes Aluminium rechteckige Form mit thermoplast Enddeckel

Farben:

- Weiß RAL 9016 matt
 - Schwarz RAL 9005 matt
 - Silber eloxiert
- Andere Farben auf Anfrage

Bedienung:

- Kurbel 1:3,5
- 230V/50Hz M50 Rohrmotor mit integrierte Endeinstellung. IP 44 Omologation

Abmessungen:

- Mit Aluminium Rollowelle 6060 T60 UNI 8278 - ø49 mm Max L 200 x H 200 cm (995/3) - ø49 mm Max L 200 x H 400 cm (995/4)

Extra:

- Rohmotor mit RF integriertem Empfänger
- Digital Rohmotor mit M2net RF integriertem Empfänger

ROLGORDIJDN VOOR DAKRAMEN MET CASSETTE IN ALUMINIUM EN ZIJGELEIDERS - BEDIEND MET:

- draaistang (995/3)
- motor 230Vac/50-60Hz (995/4)

Gebruik:

- Horizontaal
- Schuin
- Dakraam

Omgeving:

- Binnen
- Doeken:
- Filterend
- Dim Out
- Verduisterend

Cassette:

- Vierkant 85 x 102 mm in geëxtrudeerd aluminium 6060 T6 UNI 8278 samengesteld uit 2 profielen ter vergemakkelijking van het onderhoud van het geïnstalleerd systeem

Laterale einddeksels



**CARATTERISTICHE TECNICHE - SPECIFICATIONS
CARACTERÍSTICAS - CARACTERÍSTICAS - CARACTÉRISTIQUES
EIGENSCHAFTEN - KARAKTERISTIEKEN - ХАРАКТЕРИСТИКИ**

(Laterale steunen):

- In inox AISI 316 om de zijgeleidingen aan te sluiten

Oprolbuis:

- Ø49 mm in geëxtrudeerd aluminium 6060 T60 UNI 8278 met verankering ter vergemakkelijking van het onderhoud van het geïnstalleerd systeem.

Zijgeleidingen:

- Geëxtrudeerd aluminium 6060 T60 UNI 8278 met zijgeleiding ZIP ingewerkt in het profiel

Onderlat:

- Rechthoekig in geëxtrudeerd aluminium 6060 T60 UNI 8278 met eindkappen in thermoplastic

Kleuren:

- Wit RAL 9016 mat
 - Wart RAL 9005 mat
 - Geanodiseerd aluminium
- Andere kleuren op aanvraag

Bediening:

- Draaistang 1:3,5
- Buismotor 230V/50Hz M50 met eindekoers regeling. Thermische beveiliging en spatwaterbeveiliging IP44. Schakelaar niet inbegrepen.

Maximale afmeting:

- Met oprolbuis in geëxtrudeerd aluminium 6060 T60 UNI 8278 - ø49 mm Max L 200 x H 200 cm (995/3) - ø49 mm Max L 200 x H 400 cm (995/4)

Optioneel:

- Buismotor met ingebouwde radio ontvanger
 - Digitale buismotor met ingebouwde M2net radio ontvanger
- РУЛОННАЯ ШТОРА С БОКСОМ И БОКОВЫМИ НАПРАВЛЯЮЩИМИ - ПРИВЕДЕНИЕ В:**
- действие при помощи лебедки (995/3)
 - мотора 230Vac- 50-60Hz (995/4)

Установка:

- Горизонтальная
- Наклонная
- Для мансардных окон

Помещения:

- Внутренние

Вид ткани:

- Фильтрующий
- «Димаут»
- Затемняющий

Бокс:

- квадратный 85 x 102 мм из экструдированного алюминиевого сплава 6060 T6 UNI 8278, состоящий из двух профилей для технического обслуживания.

Боковые крепления:

- Из нержавеющей стали AISI 316, предрасположенные к монтажу боковых направляющих

Наматывающая труба:

- Ø45 мм из экструдированного алюминиевого сплава 6060 T60 UNI 8278 с пазом для облегчения вставки

ткани

Боковые направляющие:

- Из экструдированного алюминиевого сплава 6060 T60 UNI 8278 с застёжками «молния» встроенными в профиль.

Утяжелитель:

- прямоугольный из экструдированного алюминиевого сплава 6060 T60 UNI 8278 с боковыми заглушками из термопластика.

Цвет:

- RAL 9016 матовый
 - черный цвет RAL 9005 матовый
 - Анодированный серебряный
- другие цвета — по запросу

Управление:

- Лебедкой 1:3,5
- Однофазным трубчатым мотором 230V/50Hz M50 с регулировкой конечного выключателя. Степень защиты IP44. Переключатель не входит в комплект.

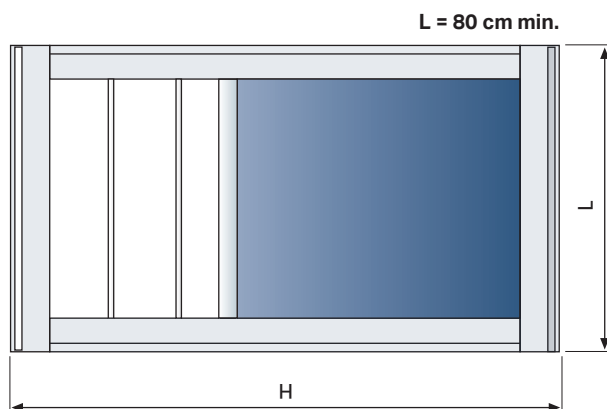
Максимальные размеры:

- при наматывающей алюминиевой трубе 6060 T60 UNI 8278 - ø 49 Ш 200 x В 200 см (995/3), ø 49 Ш 200 x В 400 см (995/4)

Опция:

- Трубчатый мотор со встроенным радиочастотным приёмником
- Цифровой трубчатый мотор со встроенным радио-приёмником M2net

**PORTATA - MAXIMUM LOAD - CAPACIDAD - CAPACIDADE - PORTÉE
VORHANGGEWICHT - DRAAGVERMOGEN - ГРУЗОПОДЪЁМНОСТЬ**



Rollbox 995/3 (1902G3)

H \ L	80	100	120	140	160	180	200	220	240	260	280	300
100	550 g	550 g	800 g	800 g	800 g	800 g	800 g					
120	550 g	550 g	800 g	800 g	800 g	800 g	800 g					
140	550 g	550 g	550 g	330 g	330 g	330 g	330 g					
160	330 g	550 g	330 g	330 g	330 g	330 g	330 g					
180		550 g	330 g	330 g	330 g	330 g	330 g					
200		330 g	330 g	330 g	330 g	330 g	330 g					
240												
280												
320												
360												
400												

Rollbox 995/4 (1902G4)

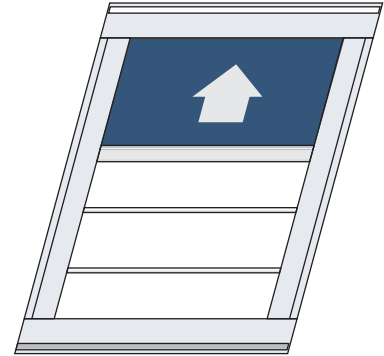
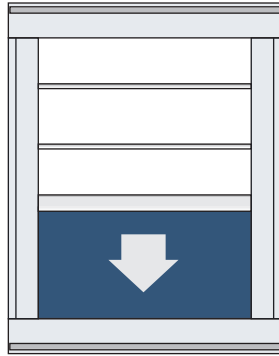
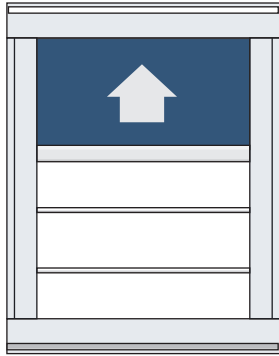
H \ L	80	100	120	140	160	180	200	220	240	260	280	300
100	550 g	550 g	800 g	800 g	800 g	800 g	800 g	800 g	800 g			
120	550 g	550 g	800 g	800 g	800 g	800 g	800 g	800 g	800 g			
140	550 g	550 g	550 g	550 g	550 g	550 g	550 g	550 g	550 g			
160	330 g	550 g	550 g	550 g	550 g	550 g	550 g	550 g	550 g			
180		550 g	550 g	550 g	550 g	550 g	550 g	550 g	550 g			
200		330 g	330 g	330 g	330 g	330 g	330 g	330 g	330 g			
240		330 g	330 g	330 g	330 g	330 g	330 g	330 g	330 g			
280		330 g	330 g	330 g	330 g	330 g	330 g	330 g	330 g			
320		330 g	330 g	330 g	330 g	330 g	330 g	330 g	330 g			
360		330 g	330 g	150 g	150 g	150 g	150 g	150 g	150 g			
400		330 g	330 g	150 g	150 g	150 g	150 g	150 g	150 g			



11.1.36

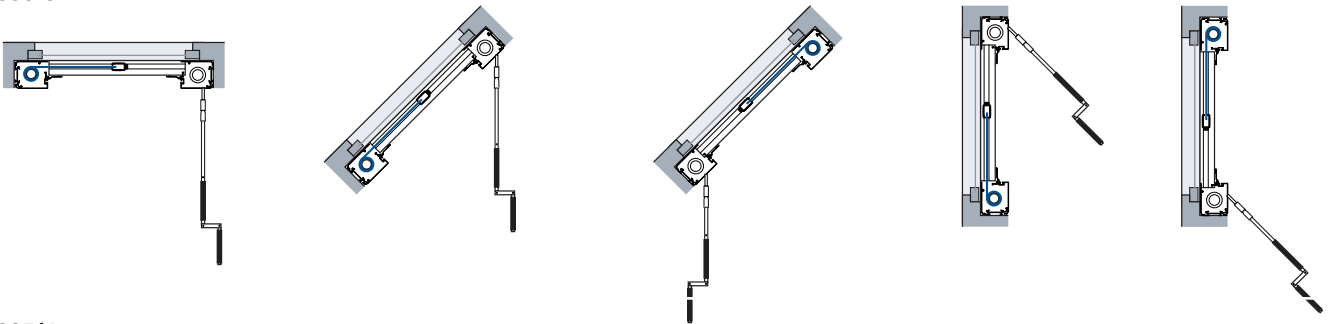
Rollbox 995

APERTURA - OPENING - APERTURA - ABERTURA
OUVERTURE - AUFZUG - OPENEN - ОТКРЫТИЕ

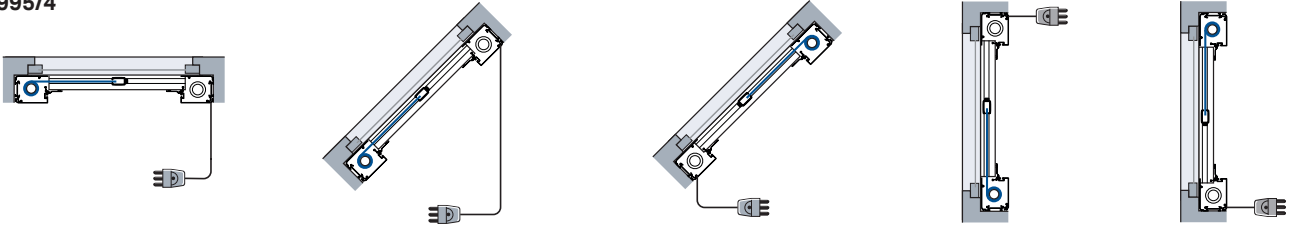


APPLICAZIONI - APPLIANCES - APLICACIONES - APLICAÇÕES
APPLICATIONS - ANWENDUNGSARTEN - TOEPASSINGEN - ВАРИАНТЫ РАЗМЕЩЕНИЯ

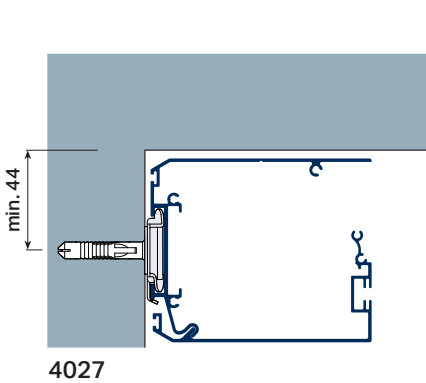
Rollbox 995/3



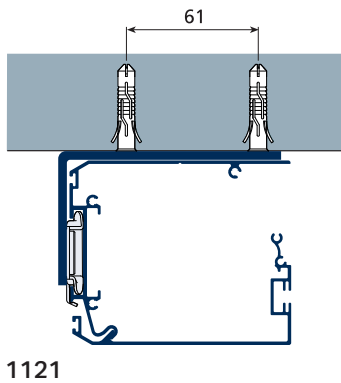
Rollbox 995/4



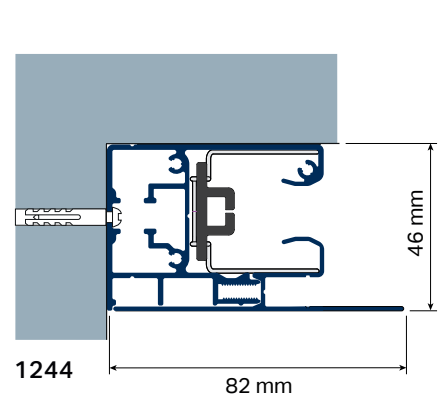
INSTALLAZIONE - INSTALLATION - INSTALACIÓN - INSTALAÇÃO
INSTALLATION - INSTALLATION - INSTALLATIE - УСТАНОВКА



4027

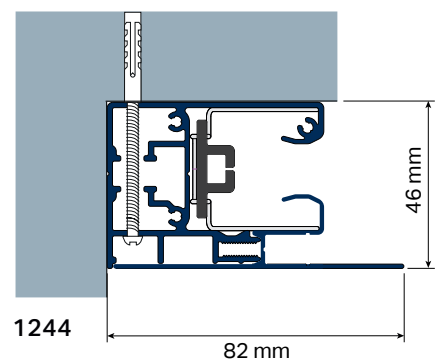


1121



1244

82 mm

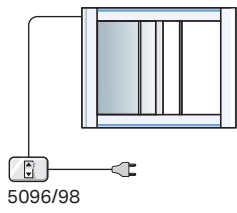


1244

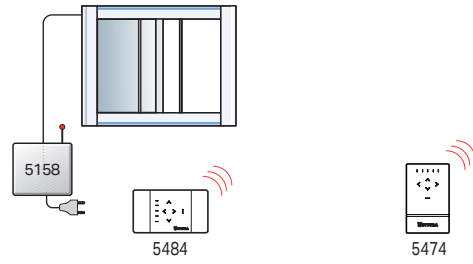
82 mm



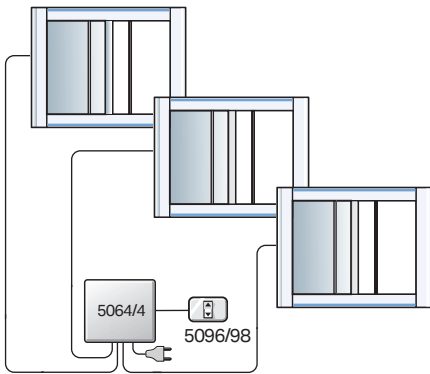
-1-



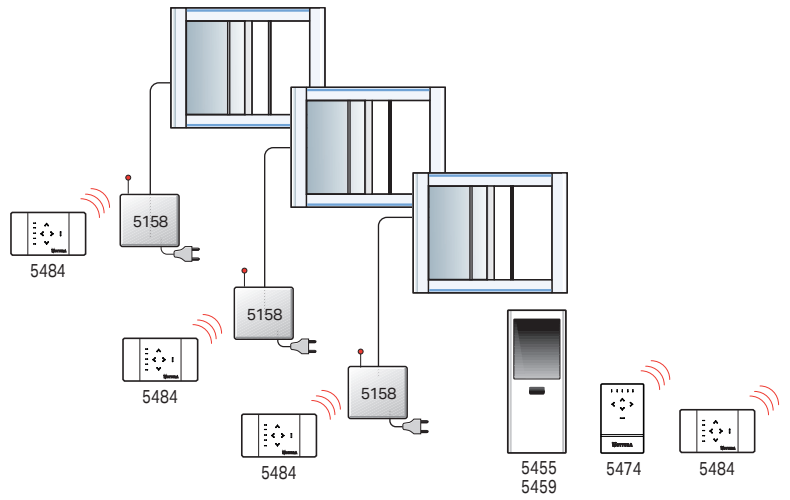
-2-



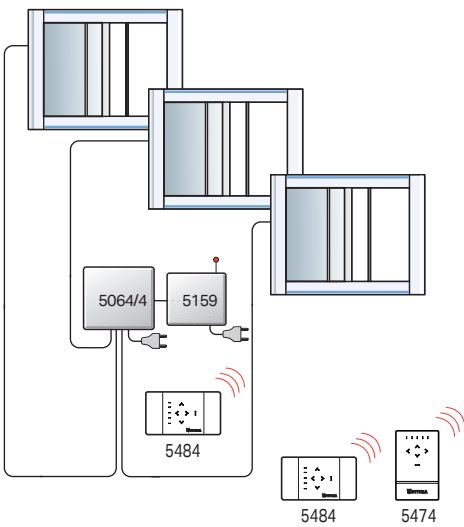
-3-



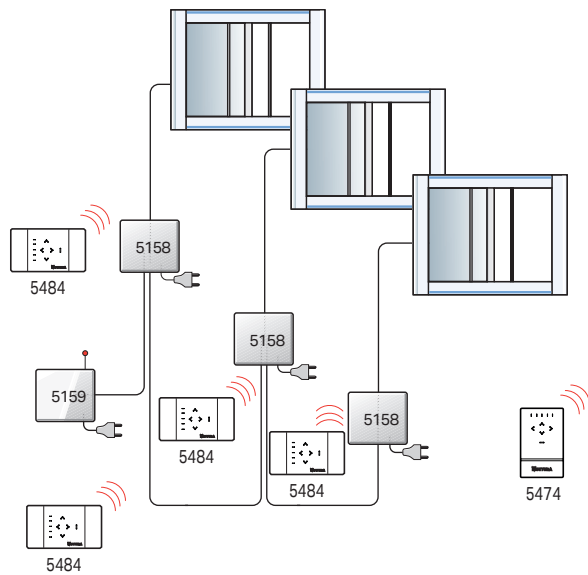
-4-



-5-



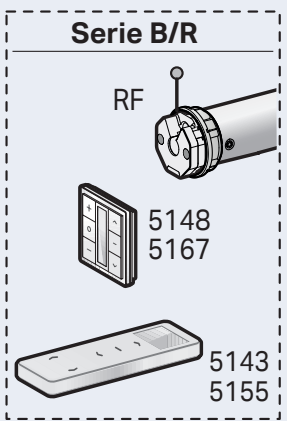
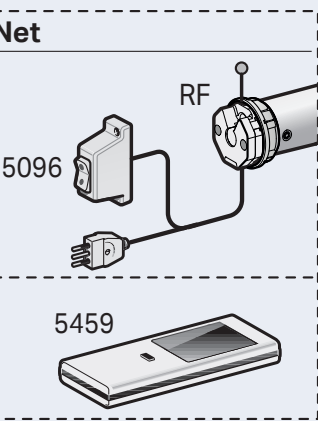
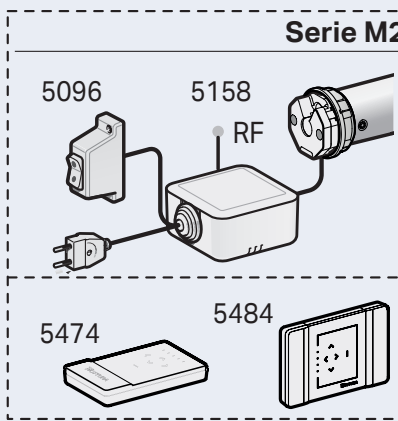
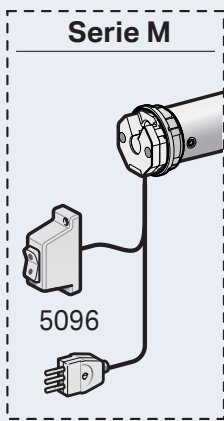
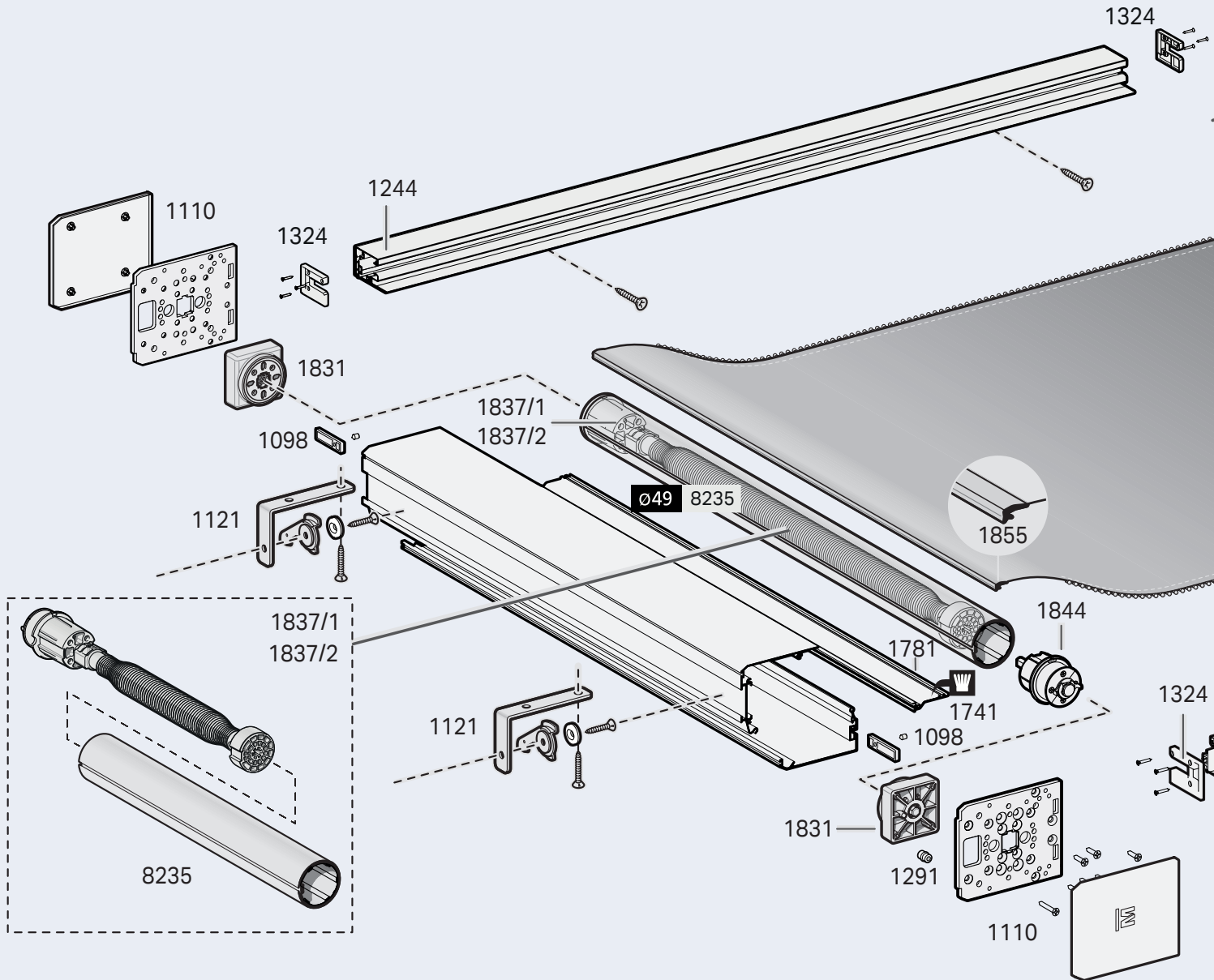
-6-





11.1.38

Rollbox 995





7.3.93

Rollbox serie 60



M²NET.





A Cassonetto / Headbox / Caja / Cassette / Gehäuse / Cassette

Guide laterali: in alluminio estruso 6060 T60 UNI 8278

Lateral side guides: 6060 T60 UNI 8278 extruded aluminium

Guías lateal: Aleación de aluminio 6060 T60 UNI 8278

B Guides latéraux: Aluminium extrudé 6060 T60 UNI 8278

Führungsschienen -Kabel: 6060 T60 UNI 8278 extrudiertes Aluminium

Zijgeleidingen: Aluminium geëxtrudeerd 6060 T60 UNI 8278

Fondale: rettangolare in alluminio estruso 6060 T60 UNI 8278 e corredato di tappi laterali in materiale termoplastico

Bottom bar: 6060 T60 UNI 8278 extruded aluminium rectangular shape with thermoplastic endcap

Contrapeso: En forma rectangular en aleación de aluminio 6060 T60 UNI 8278 con tapones en termoplástico

C Barre de lestage: Rectangulaire en aluminium extrudé 6060 T60 UNI 8278 équipé de capuchons latéraux en matière thermoplastique

Rückwand: 6060 T60 UNI 8278 extrudiertes Aluminium rechteckige Form mit thermoplast Enddeckel

Onderlat: Rechthoekig in geëxtrudeerd aluminium 6060 T60 UNI 8278 met eindhaken in thermoplast

ROLLBOX SERIE 60

Tipo di applicazione:

• Verticale • Inclinata • Lucernari

Ambiente di applicazione:

• Interno • Diretto su serramento

Azionamento:

• A molla decelerata multistop (160) • A catenella (260) • Motore a batteria ricaricabile integrata (760) • Per lucernari con molla arresto multistop (660)

Fissaggio:

• Su serramento (con biadesivo) senza foratura

Tipo di tessuto:

• Filtrante • Dim Out • Oscurante

Applications:

• Vertical • Inclined • Skylights

Ambiente:

• Interior • Frames

Operated by:

• Multistop (160) • Chain operating (260) • Rechargeable battery motor (760) • Multistop skylight systems (660)

Fixing:

• Directly to the frame with biadesive tape

Fabrics:

• Filtering • Dim Out • Black-out

Uso:

• Vertical • Inclinada • Lucernarios

Ambiente:

• Interior • En la ventana

Accionamiento para:

• Multistop (160) • Cadena (260) • Motor a baterias recargables (760) • Para lucernarios con accionamiento multistop (660)

Fijación:

• Fijación directa en la ventana

Tejidos:

• Reflectante • Filtrante • Obscureciente

IT

Utilisation:

• Vertical • Incliné • Lucarnes

Environnement:

• Intérieur • Directement sur la fenêtre

Actionee par:

• Resort Multistop (160) • Chainette (260) • Moteur avec batteries (760) • Pour lucarnes, actionnement par ressort décéléré et arrêté multi stop (660)

Fixation:

• Fixation directe sur la fenêtre sans perçage

Tissus:

• Filtrant • Dim Out • Obscurcissant

FR

EN

Anwendung:

• Vertikal • Oberlichtet

Anwendungsumgebung:

• Innenliegend • Rahmen

Bedienung mit:

• Feder und Multistop (160) • Kette (260) • Wiederaufladbarem akku Motor (760) • Skylight systems, Betätigung mit abgebremster Feder und Multisto (660)

Befestigung:

• Doppelseitiges Klebeband direkt auf den Rahmen

Stoffe:

• Halbtransparent • Abdunkelnd • Außenbereich

DE

ES

Gebruik:

• Verticaal • Schuin • Dakraam

Omgeving:

• Binnen • Direct op het raam

Bediend met:

• Multistop (160) • Ketting (260) • Batterij (760) • Voor dakraam, bediening met veer met vertraging mechanisme en met multi-stop mechanisme (660)

Bevestiging (Bevestiging):

• Direct op het raam met dubbel klevend band. In het plafond

Doeken:

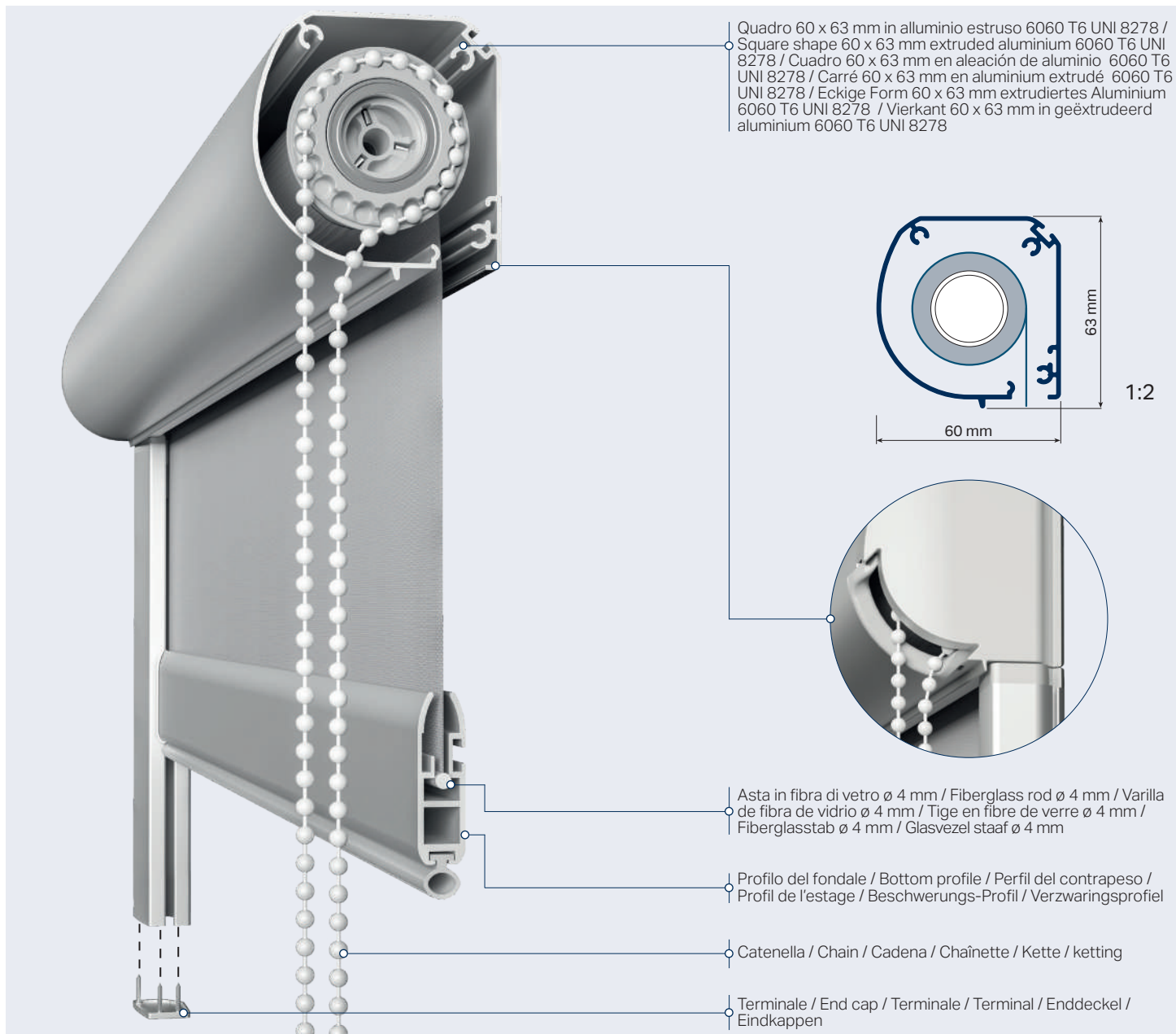
• Filterend • Dim Out • Verduisterend

NL



7.3.95

Rollbox serie 60



COLORI - COLOURS - COLORES - COLEURES - FARBEN - KLEUREN



RAL 9010
Bianco puro
/ Pure white



RAL 9005
Nero opaco
/ Matt black



ARGENTO ANODIZZATO
/ Anodized silver



VIV 318
Bronzo
/ Bronze



ALTRI COLORI A RICHIESTA
/ available on demand

ON DEMAND



RAL 9003
Bianco segnale
/ Signal white



RAL 9016
Bianco traffico
/ Traffic white



RAL 9001
Bianco crema
/ Cream



RAL 1013
Bianco perla
/ Oyster white



RAL 1015
Avorio chiaro
/ Light ivory



RAL 1019
Beige grigiastro
/ Grey beige



RAL 8028
Marrone terra
/ Terra brown



RAL 8017
Marrone cioccolato
/ Chocolate brown



RAL 8014
Marrone seppia
/ Sepia brown



RAL 8019
Marrone grigiastro
/ Grey brow



RAL 7047
Grigio tele
/ Telegrey



RAL 7035
Grigio luce
/ Light grey



RAL 9006
Alluminio brillante
/ White aluminium



RAL 9007
Alluminio grigiastro
/ Grey aluminium



RAL 7030
Grigio pietra
/ Stone grey



RAL 7037
Grigio polvere
/ Dusty grey



RAL 7001
Grigio argento
/ Silver grey



RAL 7039
Grigio quarzo
/ Quartz grey



RAL 7024
Grigio grafite
/ Graphite grey



RAL 7022
Grigio ombra
/ Umbra grey



RAL 7021
Grigio nerastro
/ Black grey



RAL 9011
Nero grafite
/ Graphite black



RAL 9004
Nero segnale
/ Signal black



RAL 6005
Verde muschio
/ Moss green



ROVERE CHIARO
398-87R



ROVERE
414-73R



DOUGLAS
335-80



CILIEGIO
317-70R



NOCE
102-70R

VERSIONI - VERSIONS - VERSIÓES - VERSIONS - SONDERAUSFÜHRUNGEN - VERSIES

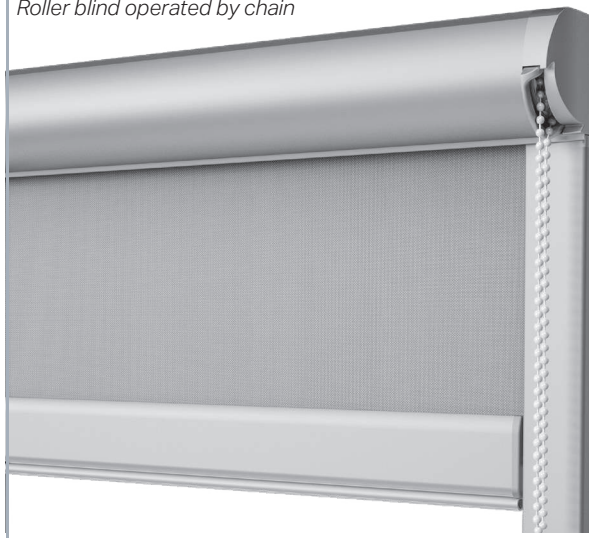
ROLLBOX 160 - 1900G17

Tenda a rullo con azionamento a molla decelerata multistop
Roller blind operated by decelerated spring multistop



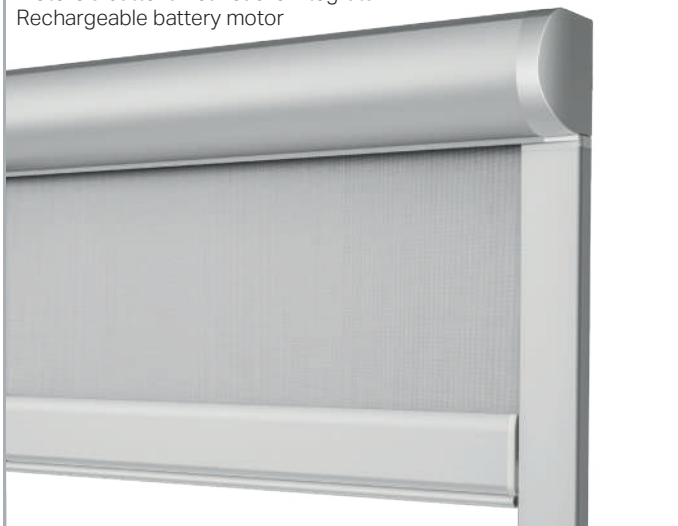
ROLLBOX 260 - 1900G18

Tenda a rullo con azionamento a catenella
Roller blind operated by chain



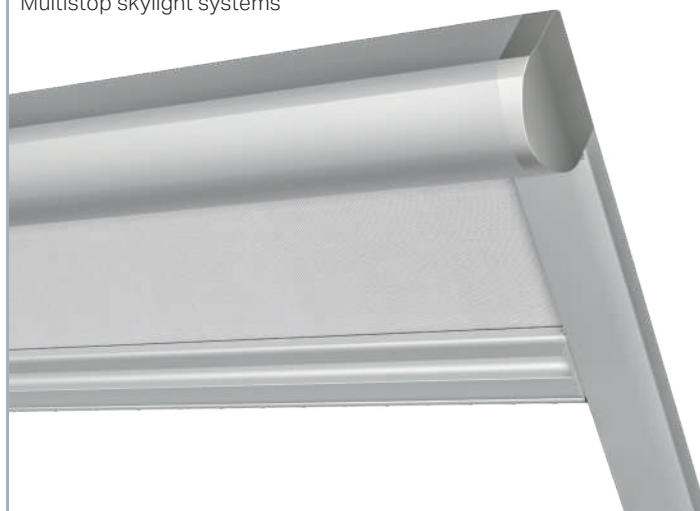
ROLLBOX 760 - 1900G42

Motore a batteria ricaricabile integrata
Rechargeable battery motor



ROLLBOX 660 - 1900G20

Per lucernari con molla arresto multistop
Multistop skylight systems

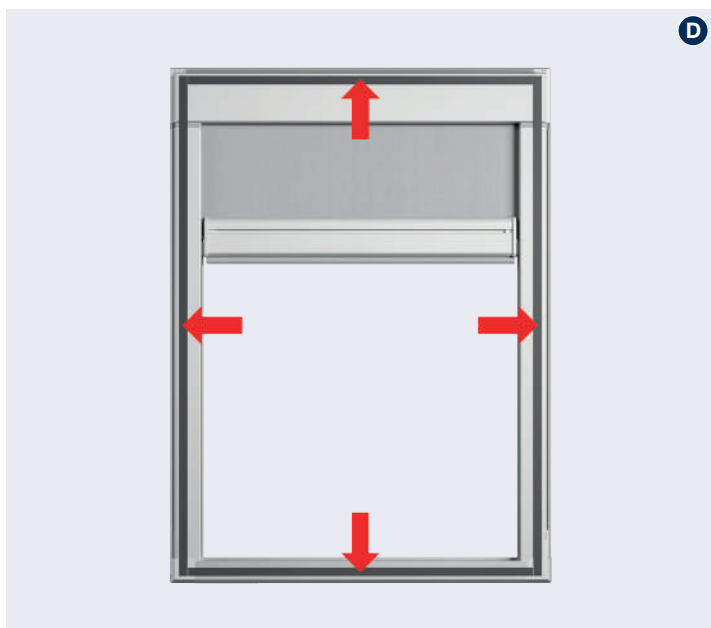
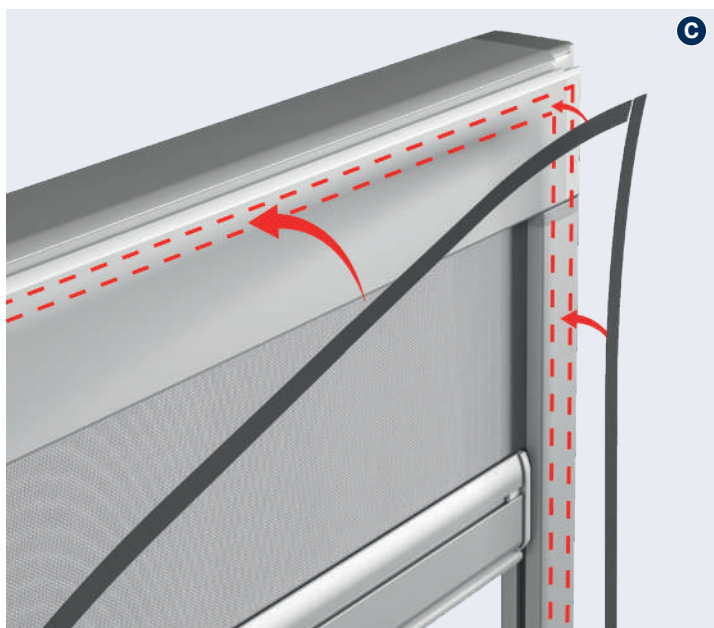
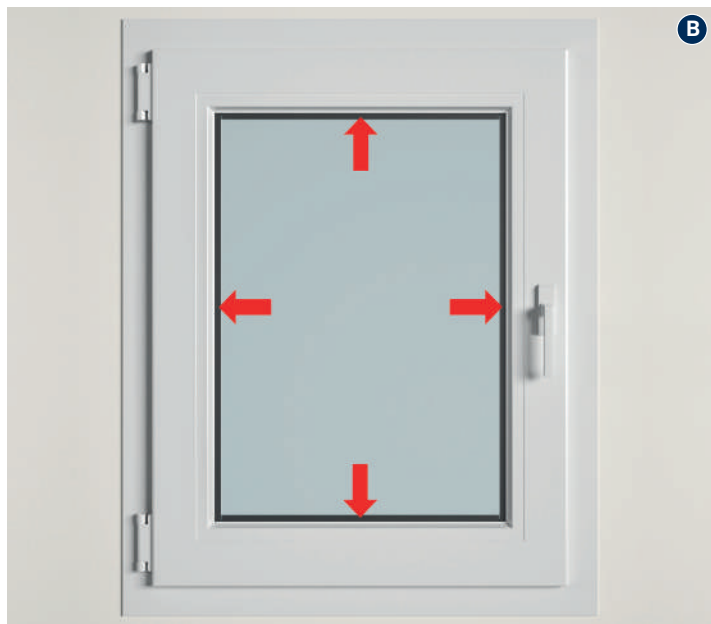
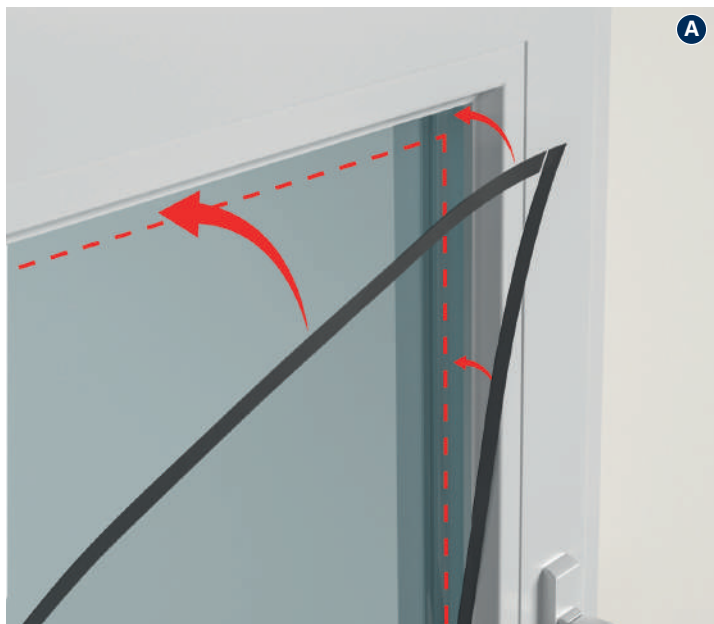


INSTALLAZIONE DIRETTA SU SERRAMENTO CON BIADESIVO - DIRECT INSTALLATION ON FRAME WITH DOUBLE SIDED TAPE - INSTALACIÓN DIRECTA SOBRE VENTANA CON ADHESIVO DOBLE ADHESIVO - POSE DIRECTE SUR FENÊTRE AVEC ADHÉSIF DOUBLE ADHÉSIF - DIREKTE MONTAGE AM FENSTER MIT DOPPELKLEBENDEM KLEBER - DIRECTE INSTALLATIE OP RAAM MET DUBBELKLEVENDE LIJM



Rollbox serie 60

INSTALLAZIONE - INSTALLATION - INSTALACIÓN - INSTALLATION - INSTALLATION - INSTALLATIE

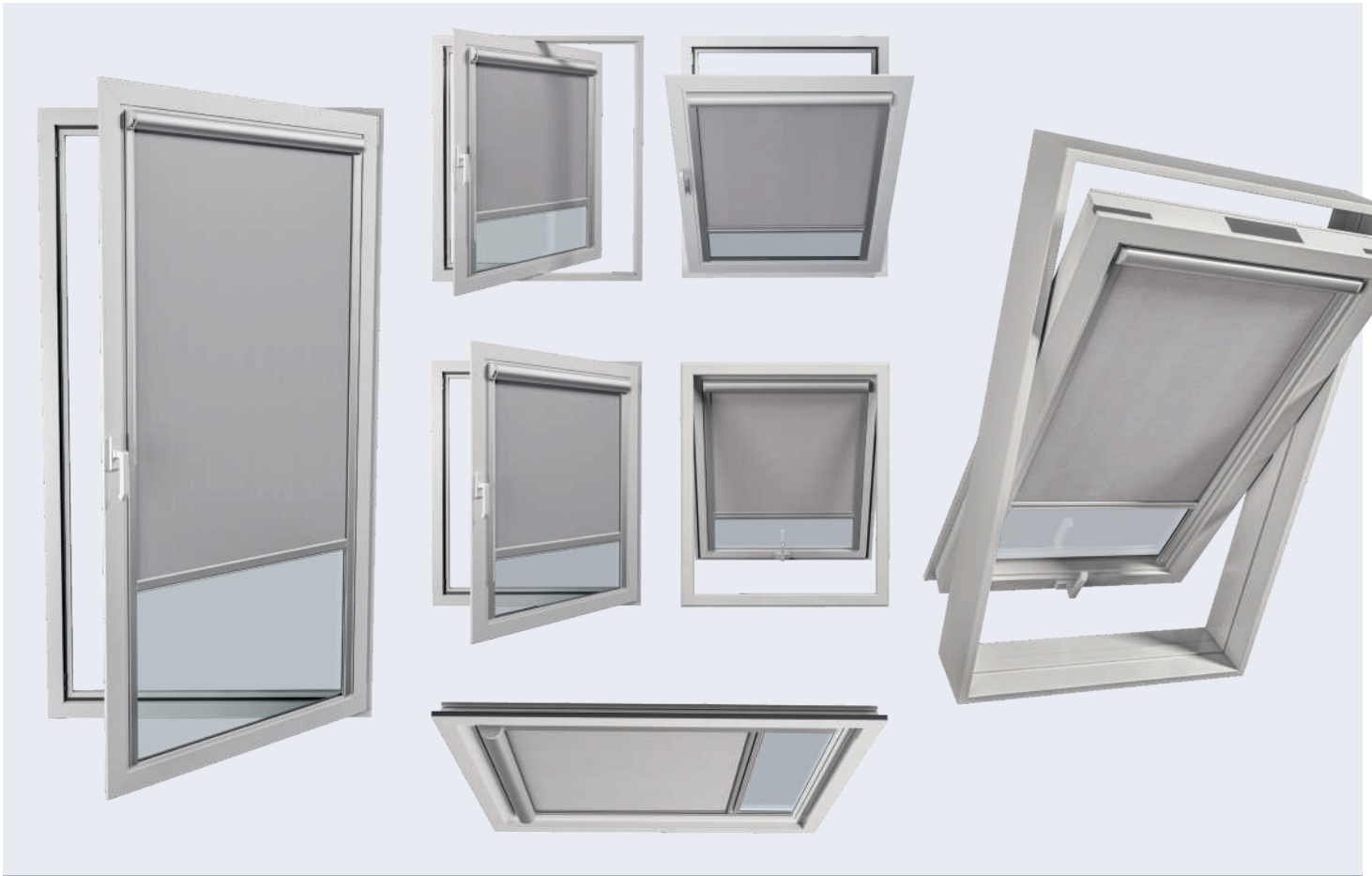


Rollbox serie 60



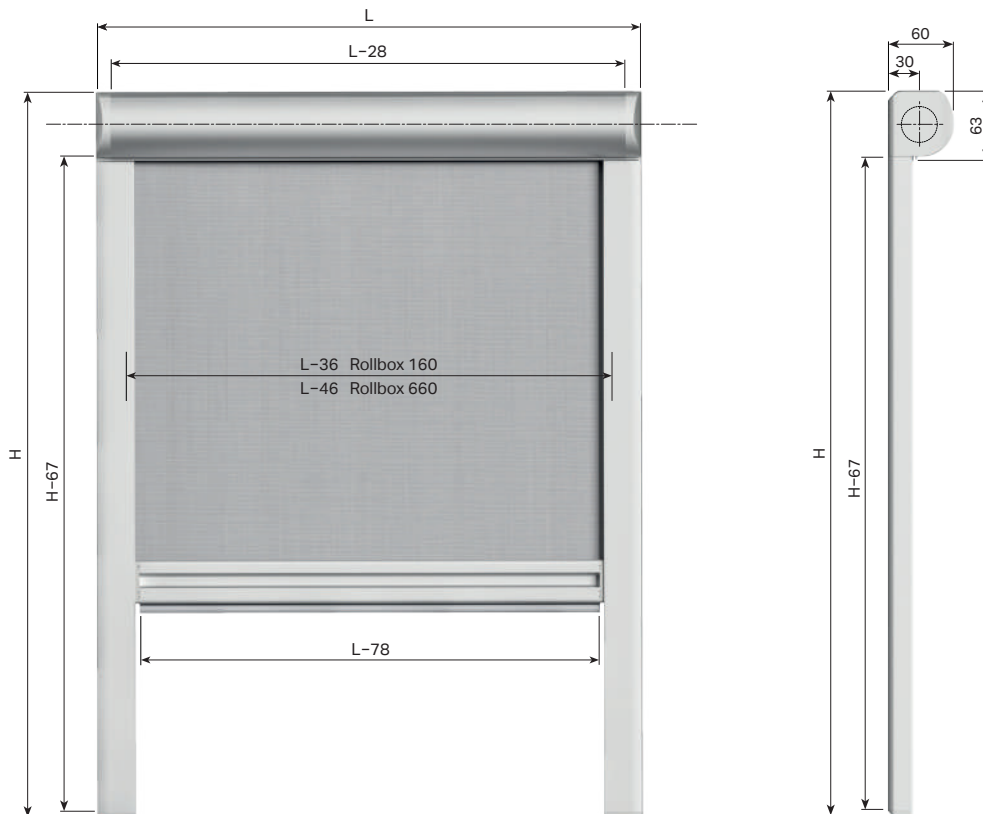
7.3.98

APPLICAZIONI - APPLIANCES - APLICACIONES - APPLICATIONS - ANWENDUNGSARTEN - TOEPASSINGEN



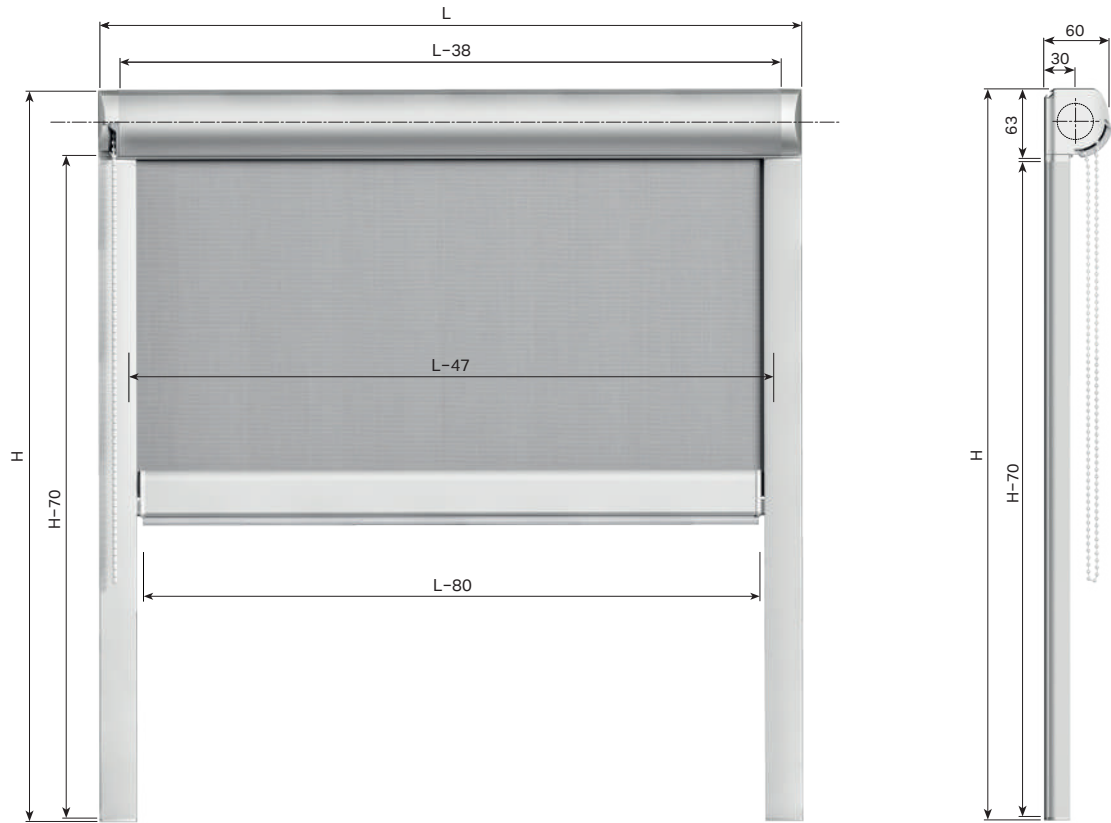
INGOMBRI - OVERALL DIMENSIONS - ESPEORES - ENCOMBREMEN - RAUMBEDARF - PAKKET

ROLLBOX 160 - 660

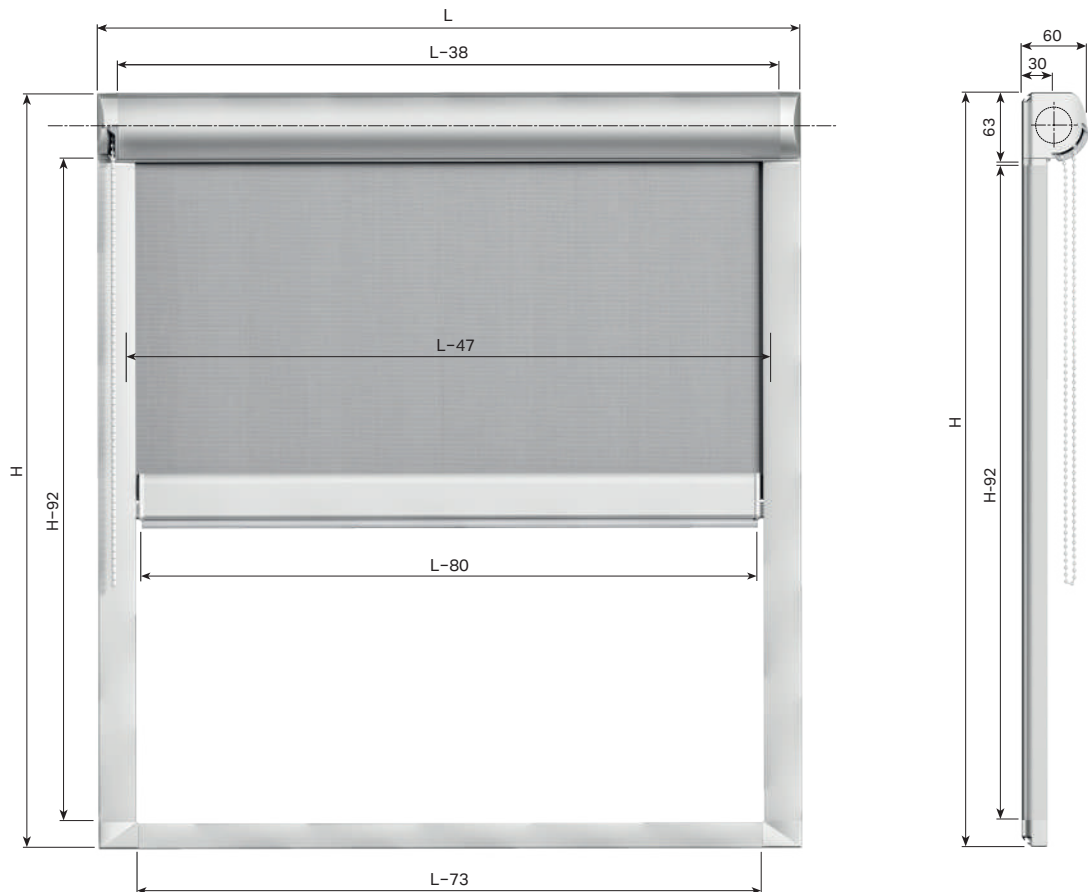


Rollbox serie 60

ROLLBOX 260 - 760



1:7

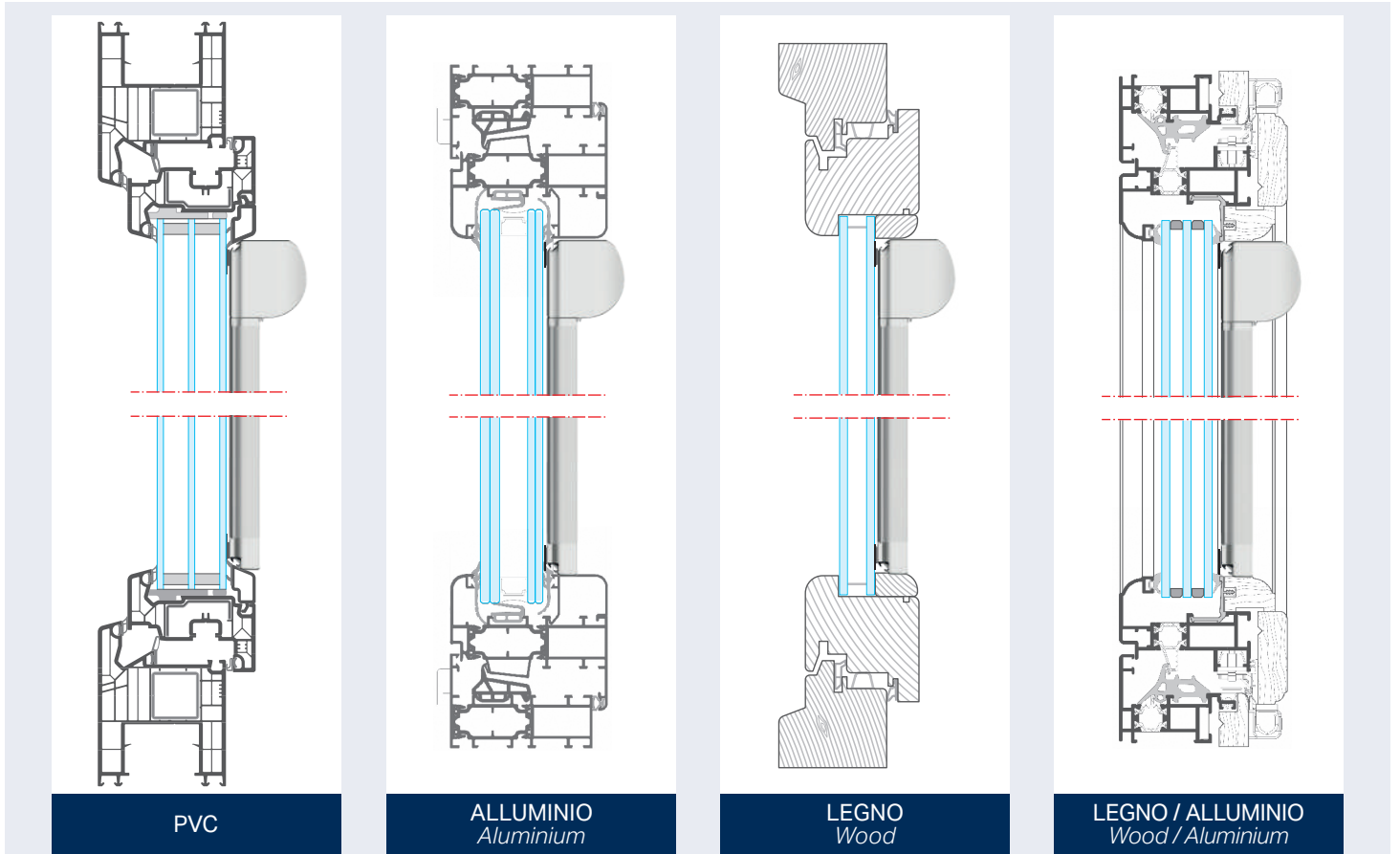


1:7

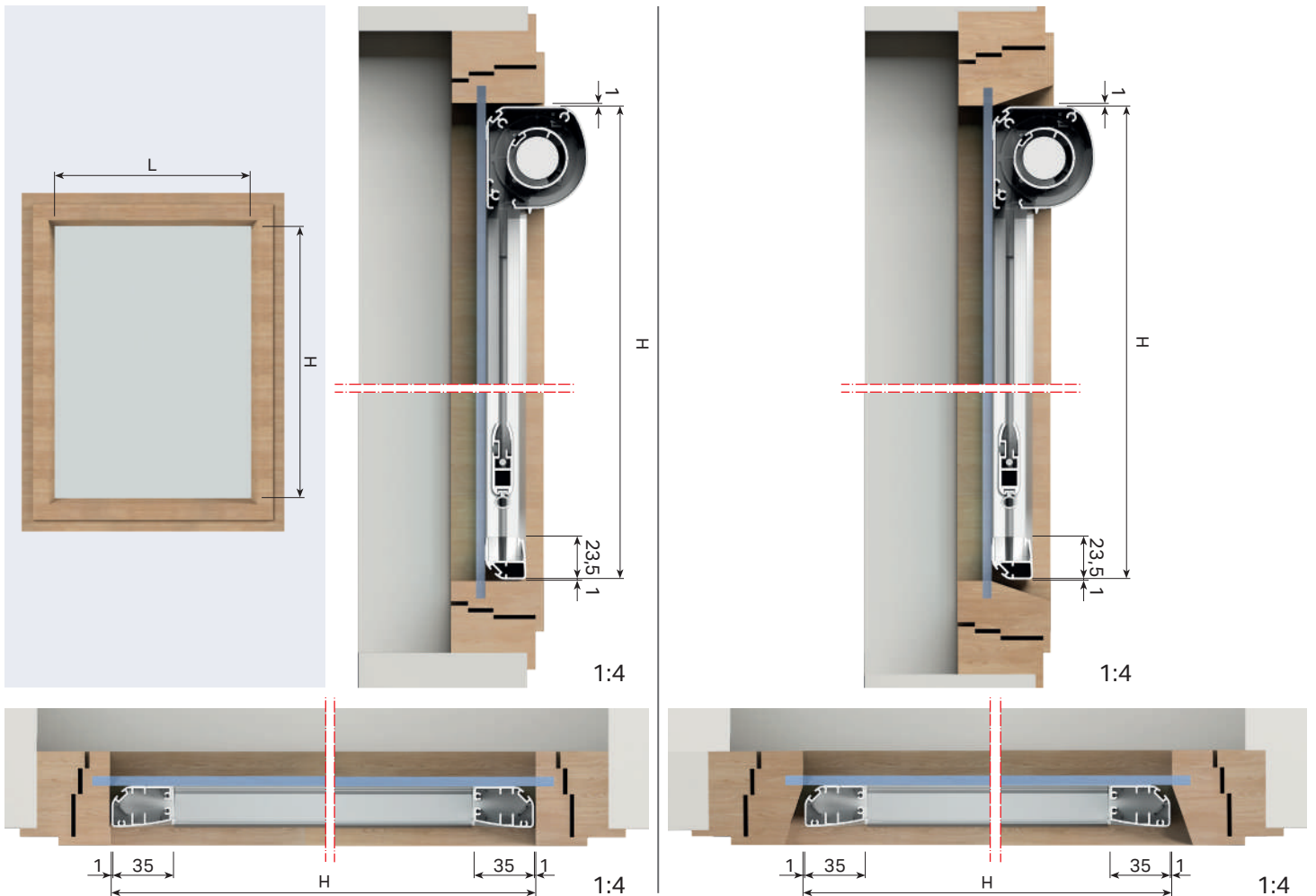
Rollbox serie 60



7.3.100



RILIEVO MISURE - MEASUREMENT SURVEY - COMO CALCULAR LAS MEDIDAS - PRISE DES DIMENSIONS - BEMASSUNGEN - NEMEN VAN MATEN

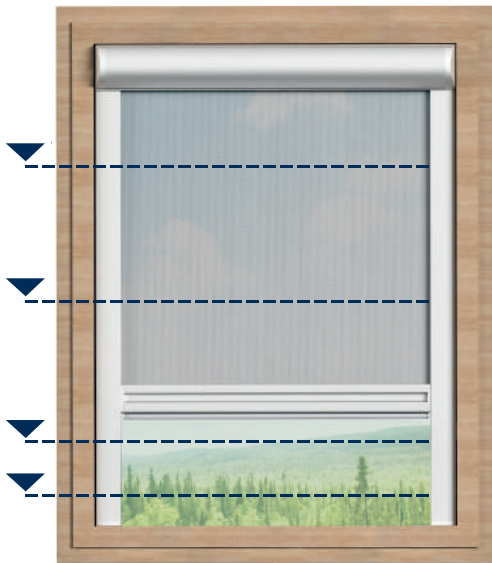




7.3.101

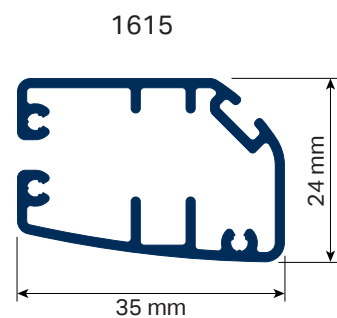
Rollbox serie 60

MULTIARRESTO - ADJUSTABLE STOP - TOPE MÚLTIPLE - MULTI ARRÊT - MULTIARRETTIERUNG - MULTISTOP

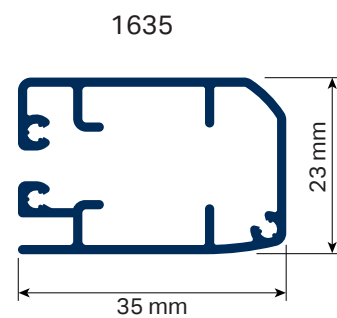


- **Rollbox 660**, versione specifica per applicazione su lucernari, utilizza il fondale art. 1637, che permette l'arresto della tenda in qualsiasi posizione.
- **Rollbox 660**, specific version for skylights, uses bottom bar ref. 1637, which allows the blind to stop in any position
- **Rollbox 660**, versión para lucernario, mediante el contrapeso 1637 puede pararse en cualquier posición
- **Rollbox 660**, version spécifique pour applications sur lucarnes, est équipée de la base art. 1637, qui permet l'arrêt du store dans toutes les positions
- Die Spezialversion für Oberlichtfenster **Rollbox 660** ist mit dem Unterprofil Art. 1637 ausgestattet, das die stufenlose Rolloarretierung in jeder beliebigen Position gestattet.
- **Rollbox 660**, specifieke versie voor toepassingen op dakramen, maakt gebruik van de onderste stang art. 1637, die voor het stoppen van het gordijn in elke willekeurige positie zorgt

GUIDE LATERALI - LATERAL SIDE GUIDES - GUIAS LATEAL - GUIDES LATÉRAUX - FÜHRUNGSSCHIENEN -KABEL - ZIJGELEIDINGEN



1:1

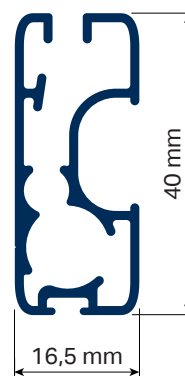


1:1

FONDALI - BOTTOM BARS - CONTRAPESOS - BARRES DE LESTAGE - BESCHWERUNGSPROFIL - ONDERLATTEN



1:1



1:1

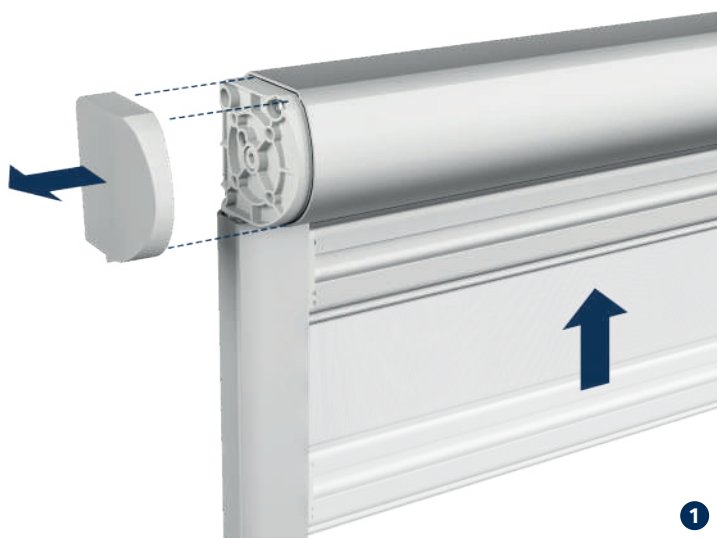


7.3.103

Rollbox serie 60

REGOLAZIONE CARICA DELLA MOLLA - HOW TO REGULATE SPRING CHARGE - COMO REGULAR LA CARGA DE LA MUELLE - RÉGLAGE DE LA TENSION DU RESSORT - EINSTELLUNG DER FEDERSPANNUNG - REGELING VAN DE VEERSPANNING

ROLLBOX 160 - 660





ROLLBOX 760

