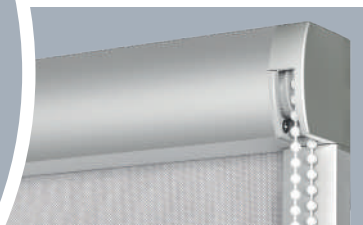


# Rollbox serie 40



7.3.80





7.3.81

# Rollbox serie 40

**A** **Cassonetto / Headbox / Caja / Cassette / Gehäuse / Cassette****Guide laterali:** in alluminio estruso 6060 T60 UNI 8278**Lateral side guides:** 6060 T60 UNI 8278 extruded aluminium**Guías lateal:** Aleación de aluminio 6060 T60 UNI 8278**B** **Guides latéraux:** Aluminium extrudé 6060 T60 UNI 8278**Führungsschienen -Kabel:** 6060 T60 UNI 8278 extrudiertes Aluminium**Zijgeleidingen:** Aluminium geëxtrudeerd 6060 T60 UNI 8278**Fondale:** rettangolare in alluminio estruso 6060 T60 UNI 8278 e corredato di tappi laterali in materiale termoplastico**Bottom bar:** 6060 T60 UNI 8278 extruded aluminium rectangular shape with thermo-plastic endcap**Contrapeso:** en forma rectangular en aleación de aluminio 6060 T60 UNI 8278 con tapones en termoplástico**C** **Barre de lestage:** rectangulaire en aluminium extrudé 6060 T60 UNI 8278 équipé de capuchons latéraux en matière thermoplastique**Rückwand:** 6060 T60 UNI 8278 extrudiertes Aluminium rechteckige Form mit thermoplast Enddeckel**Onderlat:** Rechthoekig in geëxtrudeerd aluminium 6060 T60 UNI 8278 met einkappen in thermoplastic**ROLLBOX 140, ROLLBOX 240****Tipo di applicazione:**

- Verticale

**Ambiente di applicazione:**

- Interno • Diretto su serramento

**Cassonetto:**

Quadro 45 x 45 mm in alluminio estruso 6060 T6 UNI 8278

**Comando:**

- A molla con arresto multi stop (140) • A catenella (240)

**Fissaggio:**

- Su serramento con biadesivo o Velcro senza foratura

**Tipo di tessuto:**

- Filtrante • Dim Out • Oscurante

**Applications:**

- Vertical

**Ambience:**

- Interior • Frames

**Headbox:**

• Square shape 45 x 45 mm extruded aluminium 6060 T6 UNI 8278

**Operating:**

- Spring operating with multi stop endstop (140) • Chain (240)

**Fixing:**

- Directly to the frame with biadesive or Velcro tape

**Fabrics:**

- Filtering • Dim Out • Black-out

**Uso:**

- Vertical

**Ambiente:**

- Interior • En la ventana

**Cajon:**

• Cuadro 45 x 45 mm en aleación de aluminio 6060 T6 UNI 8278

**Mando:**

- Muelle y multi stop (140) • Cadena (240)

**Fijación:**

- En ventana con cinta adhesiva de doble cara o Velcro sin taladraz

**Tejidos:**

- Reflectante • Filtrante • Oscureciente

**IT****Utilisation:**

- Vertical

**Environnement:**

- Intérieur • Directement sur la fenêtre

**Caisson:**

• Carré 45 x 45 mm en aluminium extrudé 6060 T6 UNI 8278

**Drive:**

- Ressort et arrêté multi stop (140) • Chainette (240)

**Fixation:**

- Sur fenêtré avec du ruban adhésif double face ou Velcro sans perçage

**Tissus:**

- Filtrant • Dim Out • Obscurcissant

**FR****EN****Anwendung:**

- Vertikal

**Anwendungsumgebung:**

- Innenliegend • Rahmen

**Kassette:**

• Eckige Form 45 x 45 mm extrudiertes Aluminium 6060 T6 UNI 8278

**Bedienung:**

- Feder und Multi stop (140) • Kette (240)

**Befestigung:**

- Am Fenster mit doppelseitigem Velcro oder Klettverschluss ohne Bohren

**Stoffe:**

- Halbtransparent • Abdunkelnd • Außenbereich

**DE****ES****Gebruik:**

- Verticaal

**Omgeving:**

- Binnen • Direct op het raam

**Cassette:**

• Vierkant 45 x 45 in geëxtrudeerd aluminium 6060 T6 UNI 8278

**Bediening:**

- Vertraging mechanisme en met multi-stop mechanisme (140) • Ketting (240)

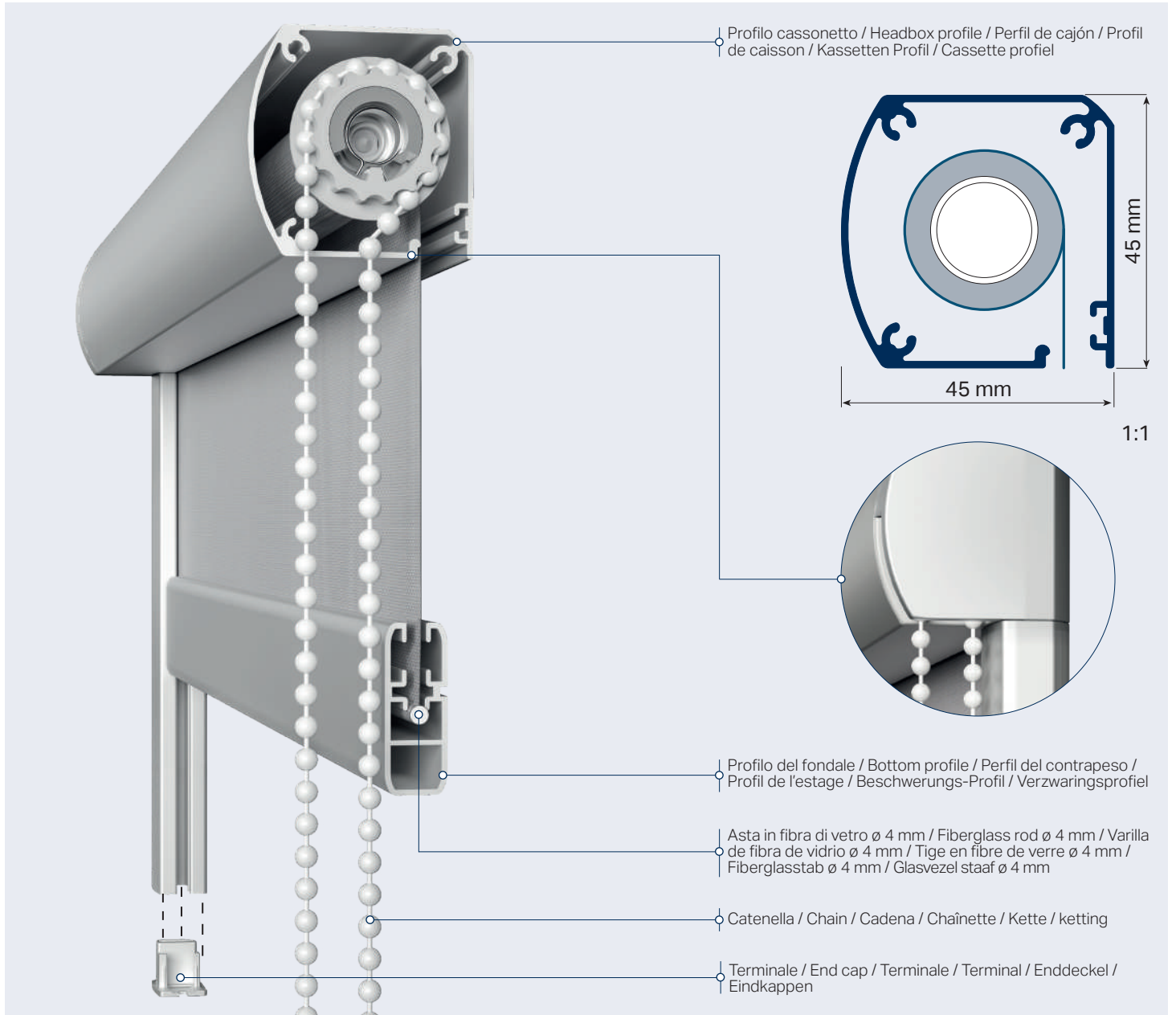
**Bevestiging (Bevestiging):**

- Op raam met dubbelzijdig plakband of Velcro zonder boren

**Doeken:**

- Filterend • Dim Out • Verduisterend

**NL**



## COLORI - COLOURS - COLORES - COLEURES - FARBEN - KLEUREN



**RAL 9010**  
Bianco puro  
/ Pure white



**RAL 9005**  
Nero opaco  
/ Matt black



**ARGENTO ANODIZZATO**  
/ Anodized silver



**VIV 318**  
Bronzo  
/ Bronze



**ALTRI COLORI A RICHIESTA**  
/ available on demand

## ON DEMAND



**RAL 9003**  
Bianco segnale  
/ Signal white



**RAL 9016**  
Bianco traffico  
/ Traffic white



**RAL 9001**  
Bianco crema  
/ Cream



**RAL 1013**  
Bianco perla  
/ Oyster white



**RAL 1015**  
Avorio chiaro  
/ Light ivory



**RAL 1019**  
Beige grigiastro  
/ Grey beige



**RAL 8028**  
Marrone terra  
/ Terra brown



**RAL 8017**  
Marrone cioccolato  
/ Chocolate brown



**RAL 8014**  
Marrone seppia  
/ Sepia brown



**RAL 8019**  
Marrone grigiastro  
/ Grey brow



**RAL 7047**  
Grigio tele  
/ Telegrey



**RAL 7035**  
Grigio luce  
/ Light grey



**RAL 9006**  
Alluminio brillante  
/ White aluminium



**RAL 9007**  
Alluminio grigiastro  
/ Grey aluminium



**RAL 7030**  
Grigio pietra  
/ Stone grey



**RAL 7037**  
Grigio polvere  
/ Dusty grey



**RAL 7001**  
Grigio argento  
/ Silver grey



**RAL 7039**  
Grigio quarzo  
/ Quartz grey



**RAL 7024**  
Grigio grafite  
/ Graphite grey



**RAL 7022**  
Grigio ombra  
/ Umbra grey



**RAL 7021**  
Grigio nerastro  
/ Black grey



**RAL 9011**  
Nero grafite  
/ Graphite black



**RAL 9004**  
Nero segnale  
/ Signal black



**RAL 6005**  
Verde muschio  
/ Moss green



**ROVERE CHIARO**  
398-87R



**ROVERE**  
414-73R



**DOUGLAS**  
335-80



**CILIEGIO**  
317-70R



**NOCE**  
102-70R



7.3.83

# Rollbox serie 40

VERSIONI - VERSIONS - VERSIÓES - VERSÕES - VERSIONS - SONDERAUSFÜHRUNGEN - VERSIES - ВЕРСИИ

## ROLLBOX 140 - 1900G14

Tenda a rullo con azionamento a molla con arresto multi stop  
*Roller blind operated by spring with multi stop endstop*



## ROLLBOX 240 - 1900G24

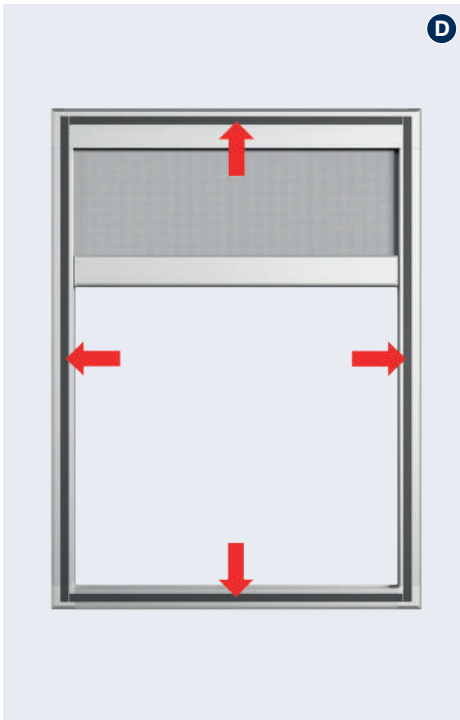
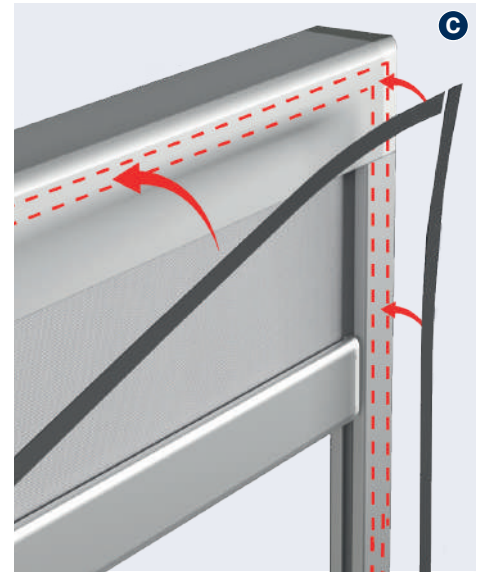
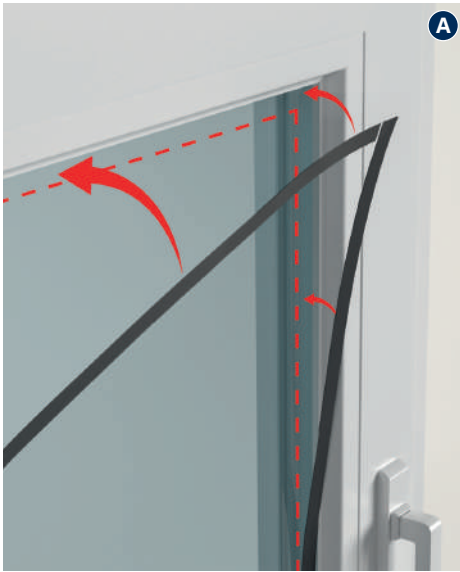
Tenda a rullo con azionamento a catenella  
*Roller blind operated by chain*



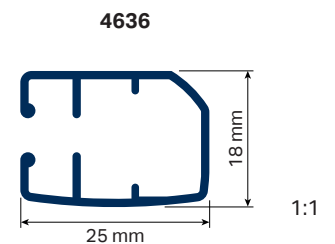
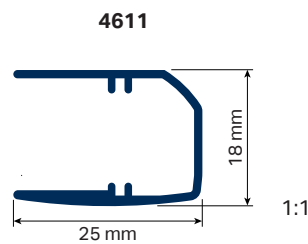
INSTALLAZIONE DIRETTA SU SERRAMENTO CON BIADESIVO - DIRECT INSTALLATION ON FRAME WITH DOUBLE SIDED TAPE - INSTALACIÓN DIRECTA SOBRE VENTANA CON ADHESIVO DOBLE ADHESIVO - POSE DIRECTE SUR FENÊTRE AVEC ADHÉSIF DOUBLE ADHÉSIF - DIREKTE MONTAGE AM FENSTER MIT DOPPELKLEBENDEM KLEBER - DIRECTE INSTALLATIE OP RAAM MET DUBBELKLEVENDE LIJM



INSTALLAZIONE - INSTALLATION - INSTALACIÓN - INSTALLATION - INSTALLATION - INSTALLATIE



GUIDE LATERALI - LATERAL SIDE GUIDES - GUIAS LATEAL - GUIDES LATÉRAUX - FÜHRUNGSSCHIENEN - KABEL - ZIJGELEIDINGEN



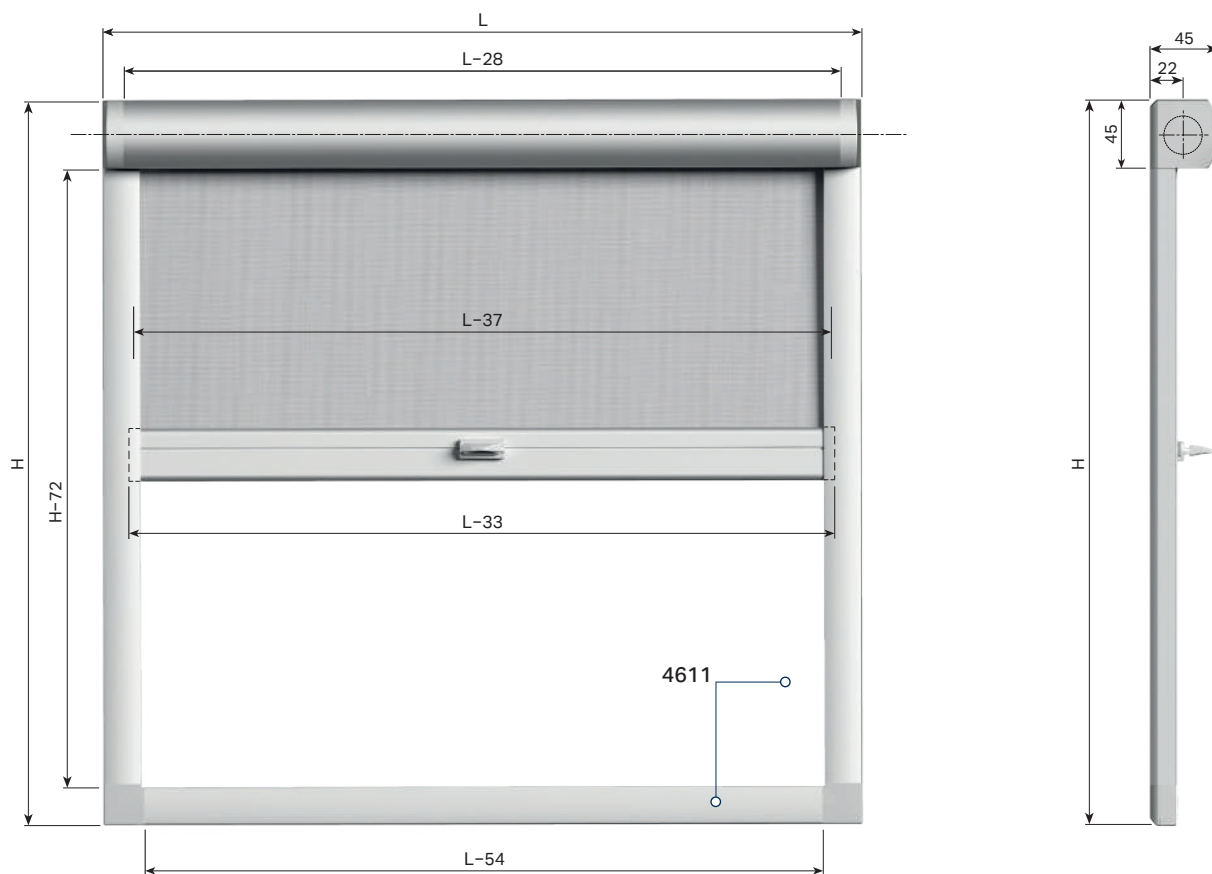


7.3.85

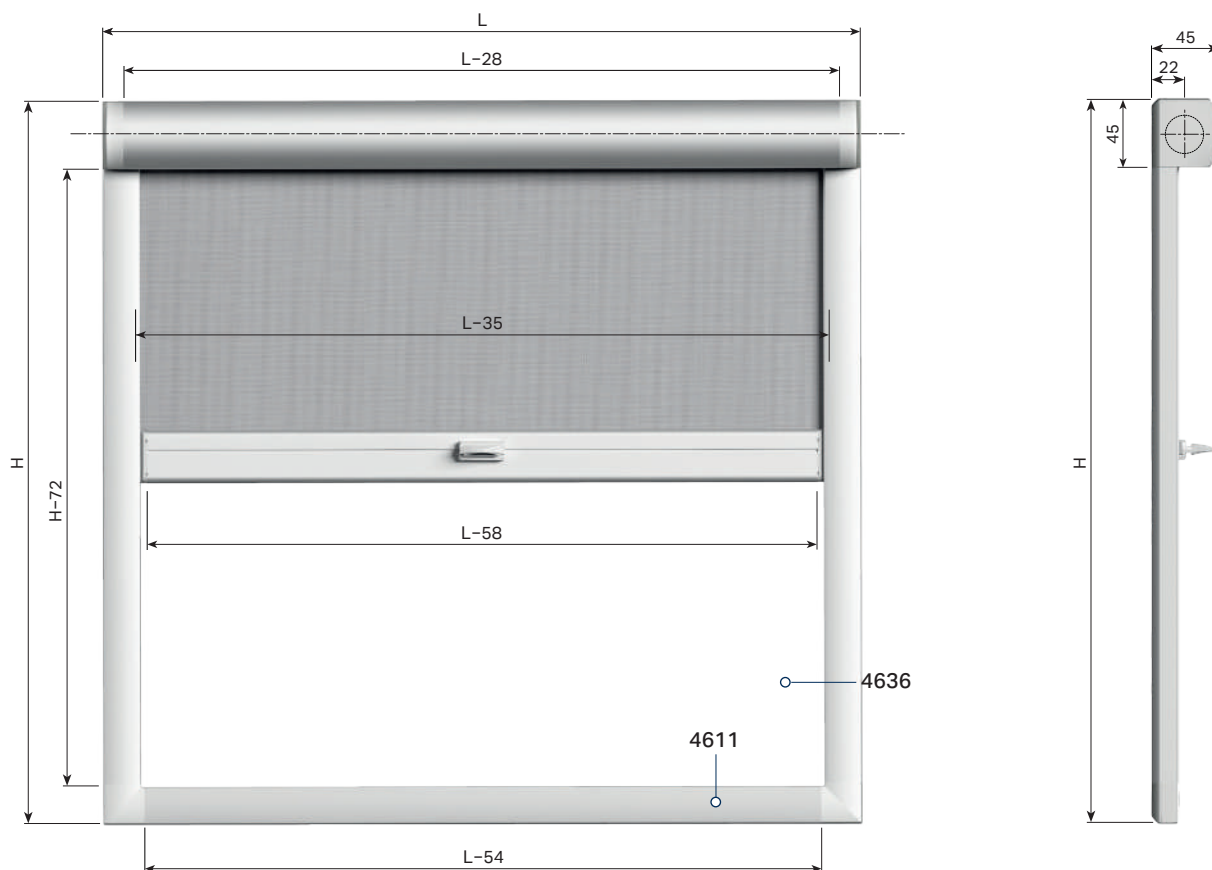
# Rollbox serie 40

INGOMBRI - OVERALL DIMENSIONS - ESPESORES - ENCOMBREMENT - RAUMBEDARF

## ROLLBOX 140



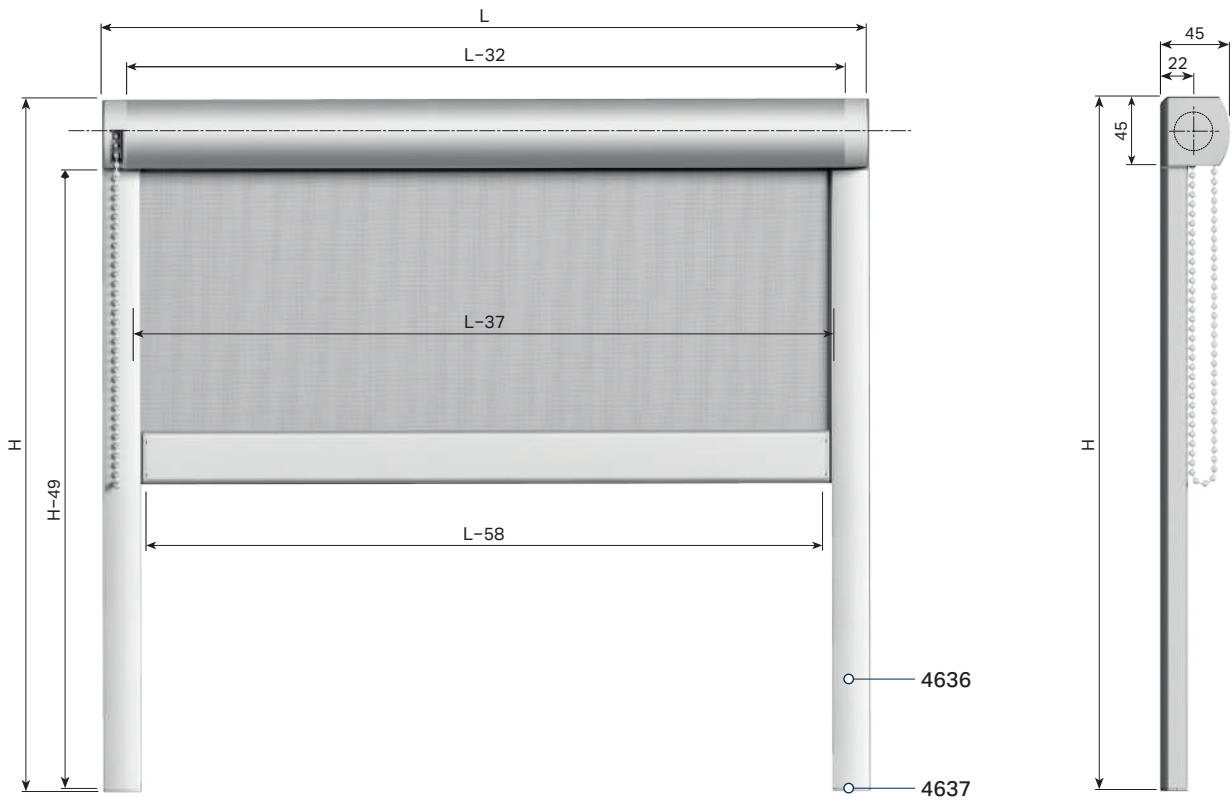
1:5



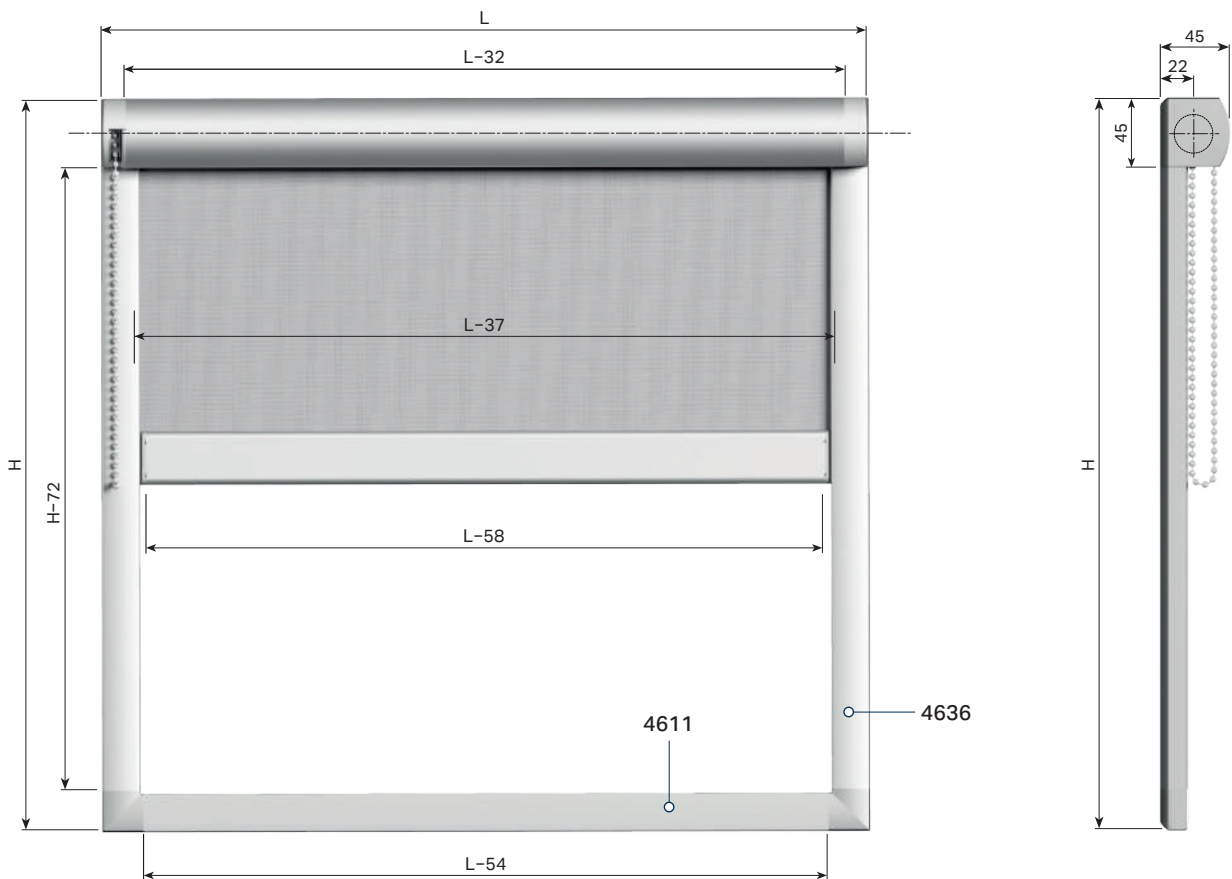
1:5

INGOMBRI - OVERALL DIMENSIONS - ESPESORES - ENCOMBREMENT - RAUMBEDARF - PAKKET

## ROLLBOX 240



1:5

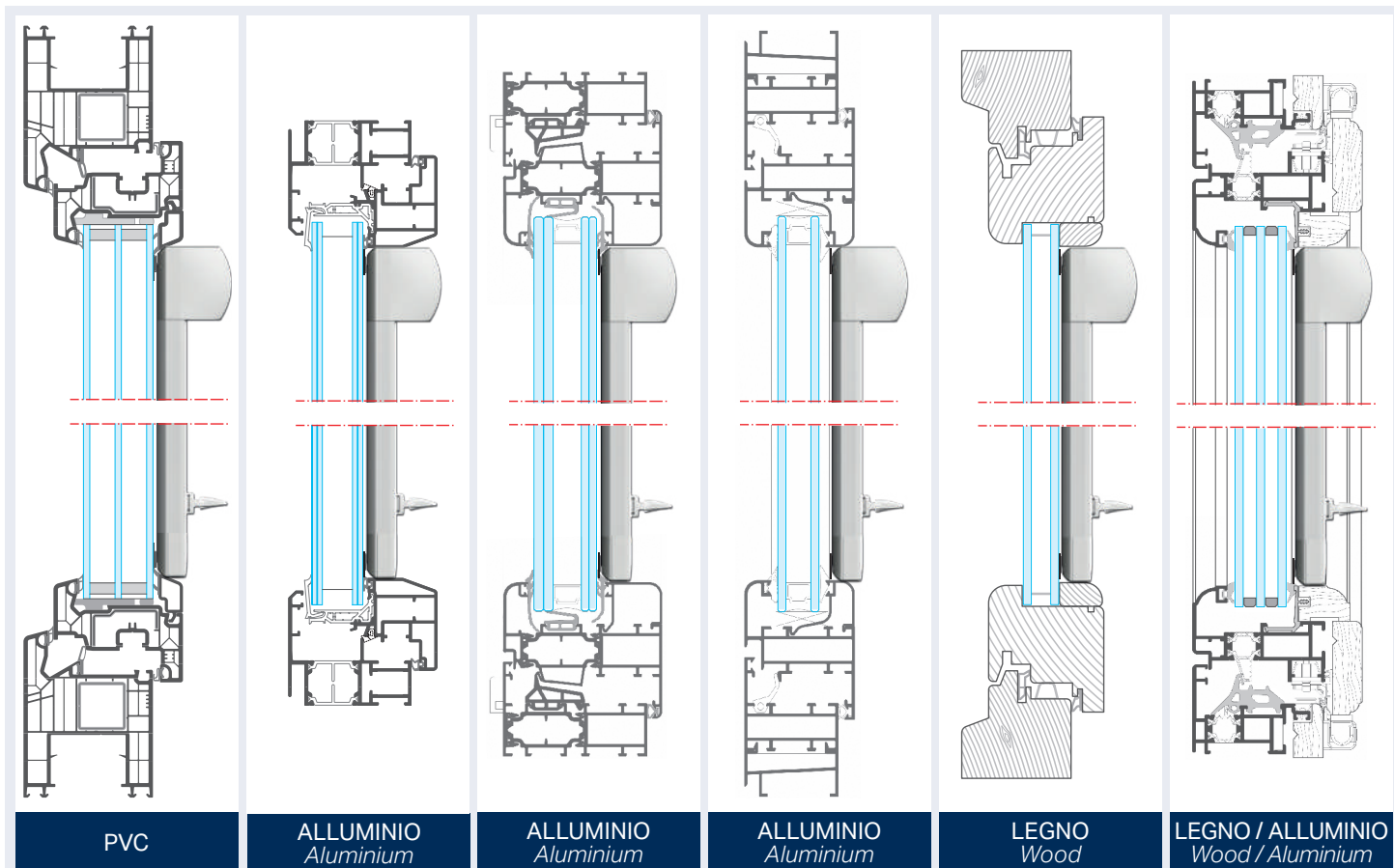


1:5

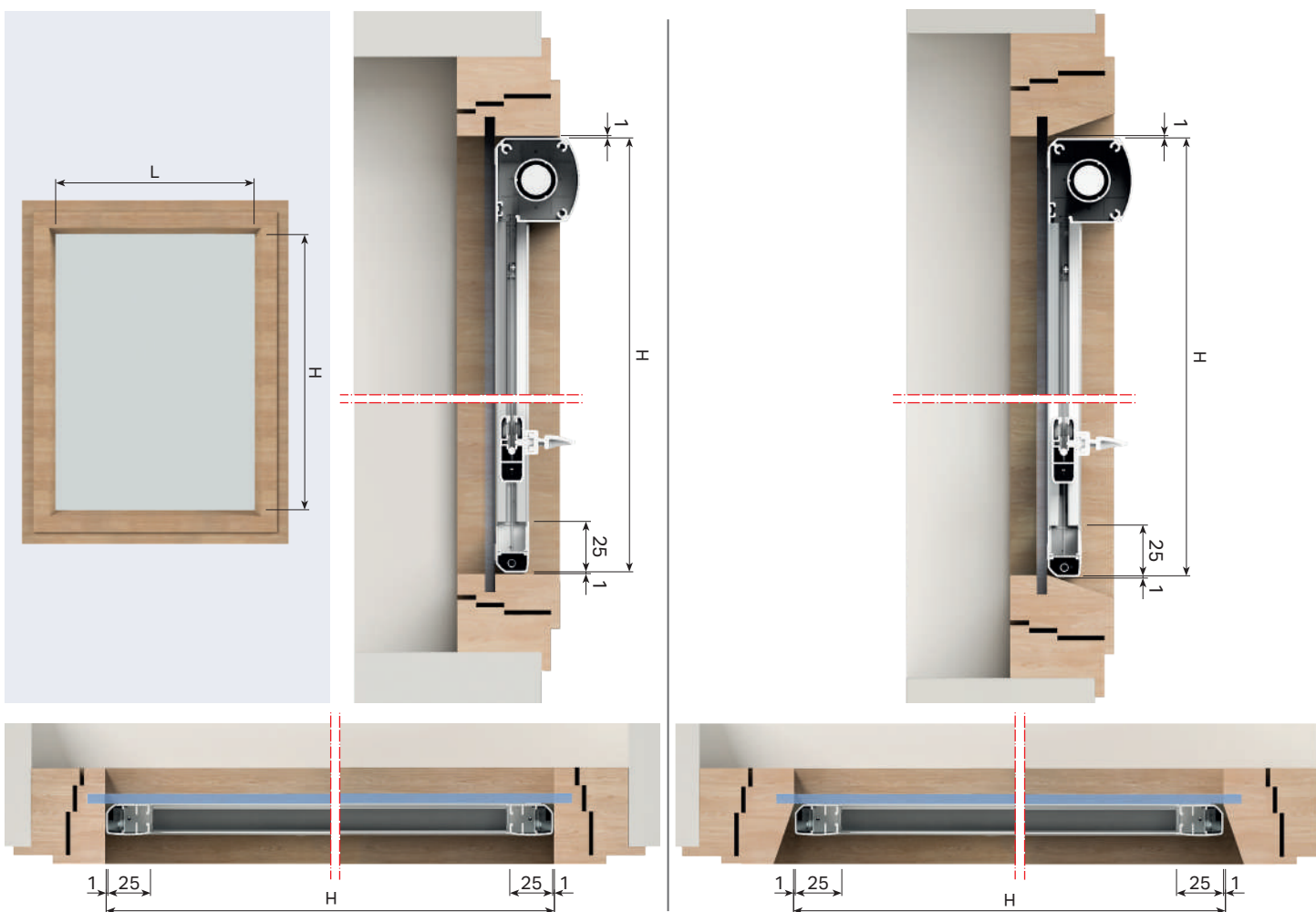


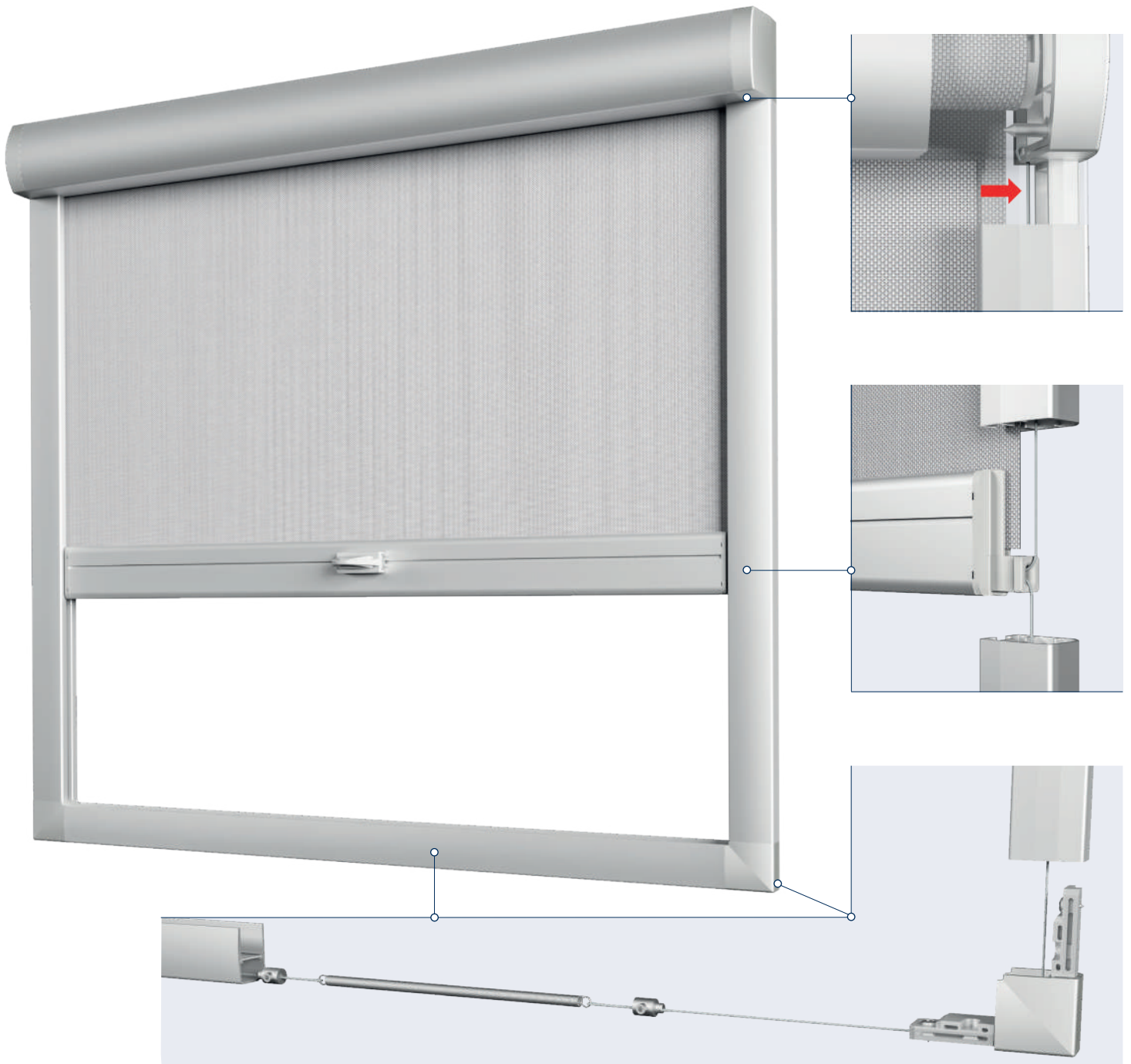
7.3.87

# Rollbox serie 40

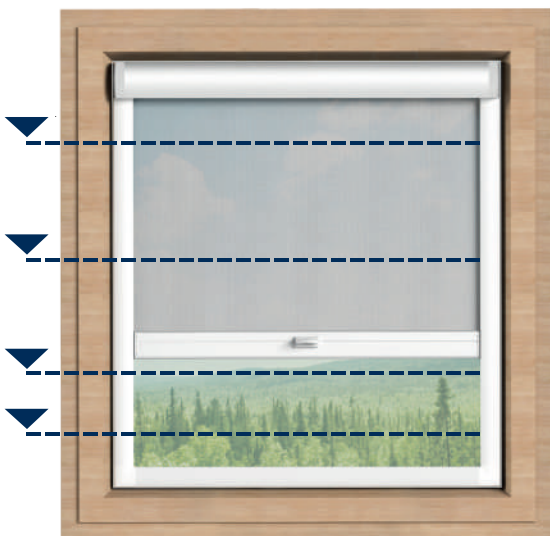


RILIEVO MISURE - MEASUREMENT SURVEY - COMO CALCULAR LAS MEDIDAS - PRISE DES DIMENSIONS - BEMASSUNGEN - NEMEN VAN MATEN





MULTIARRESTO - ADJUSTABLE STOP - TOPE MÚLTIPLE - MULTI ARRÊT - MULTIARRETTIERUNG - MULTISTOP



- Rollbox 140 permette l'arresto della tenda in qualsiasi posizione.
- Rollbox 140 allows to stop the blind in any position.
- Rollbox 140 puede pararse en cualquier posición.
- Rollbox 140 permet l'arrêt du store dans toutes les positions.
- Rollbox 140 erlaubt die stufenlose Rolloarretierung in jeder beliebigen Position.
- Rollbox 140 die stoppen van het gordijn in elke willekeurige positie zorgt.



7.3.89

# Rollbox serie 40

FONDALI - BOTTOM BARS - CONTRAPESOS - BARRES DE LESTAGE - BESCHWERUNGSPROFIL - ONDERLATTEN

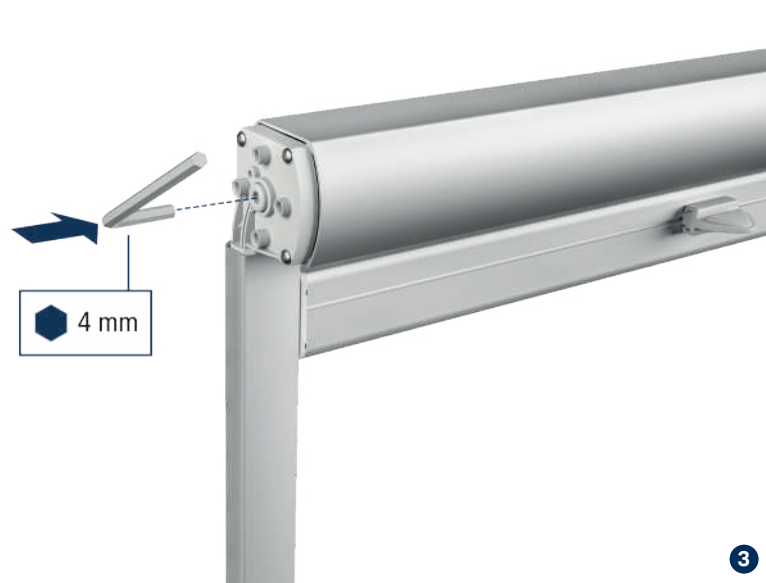


# Rollbox serie 40



7.3.90

REGOLAZIONE CARICA DELLA MOLLA - HOW TO REGULATE SPRING CHARGE - COMO REGULAR LA CARGA DE LA MUELLE - RÉGLAGE DE LA TENSION DU RESSORT - EINSTELLUNG DER FEDERSPANNUNG - REGELING VAN DE VEERSPANNING









7.3.93

# Rollbox serie 60



M<sup>2</sup>NET.





**A Cassonetto / Headbox / Caja / Cassette / Gehäuse / Cassette**

**Guide laterali:** in alluminio estruso 6060 T60 UNI 8278

**Lateral side guides:** 6060 T60 UNI 8278 extruded aluminium

**Guías lateal:** Aleación de aluminio 6060 T60 UNI 8278

**B Guides latéraux: Aluminium extrudé 6060 T60 UNI 8278**

**Führungsschienen -Kabel:** 6060 T60 UNI 8278 extrudiertes Aluminium

**Zijgeleidingen:** Aluminium geëxtrudeerd 6060 T60 UNI 8278

**Fondale:** rettangolare in alluminio estruso 6060 T60 UNI 8278 e corredato di tappi laterali in materiale termoplastico

**Bottom bar:** 6060 T60 UNI 8278 extruded aluminium rectangular shape with thermoplastic endcap

**Contrapeso:** En forma rectangular en aleación de aluminio 6060 T60 UNI 8278 con tapones en termoplástico

**Barre de lestage:** Rectangulaire en aluminium extrudé 6060 T60 UNI 8278 équipé de capuchons latéraux en matière thermoplastique

**C Rückwand: 6060 T60 UNI 8278 extrudiertes Aluminium rechteckige Form mit thermoplast Enddeckel**

**Onderlat:** Rechthoekig in geëxtrudeerd aluminium 6060 T60 UNI 8278 met einkappen in thermoplast

## ROLLBOX SERIE 60

### Tipo di applicazione:

• Verticale • Inclinata • Lucernari

### Ambiente di applicazione:

• Interno • Diretto su serramento

### Azionamento:

• A molla decelerata multistop (160) • A catenella (260) • Motore a batteria ricaricabile integrata (760) • Per lucernari con molla arresto multistop (660)

### Fissaggio:

• Su serramento (con biadesivo) senza foratura

### Tipo di tessuto:

• Filtrante • Dim Out • Oscurante

### Applications:

• Vertical • Inclined • Skylights

### Ambiente:

• Interior • Frames

### Operated by:

• Multistop (160) • Chain operating (260) • Rechargeable battery motor (760) • Multistop skylight systems (660)

### Fixing:

• Directly to the frame with biadesive tape

### Fabrics:

• Filtering • Dim Out • Black-out

### Uso:

• Vertical • Inclinada • Lucernarios

### Ambiente:

• Interior • En la ventana

### Accionamiento para:

• Multistop (160) • Cadena (260) • Motor a baterias recargables (760) • Para lucernarios con accionamiento multistop (660)

### Fijación:

• Fijación directa en la ventana

### Tejidos:

• Reflectante • Filtrante • Obscureciente

## IT

### Utilisation:

• Vertical • Incliné • Lucarnes

### Environnement:

• Intérieur • Directement sur la fenêtre

### Actionee par:

• Resort Multistop (160) • Chainette (260) • Moteur avec batteries (760) • Pour lucarnes, actionnement par ressort décéléré et arrêté multi stop (660)

### Fixation:

• Fixation directe sur la fenêtre sans perçage

### Tissus:

• Filtrant • Dim Out • Obscurcissant

## FR

## EN

### Anwendung:

• Vertikal • Oberlichtet

### Anwendungsumgebung:

• Innenliegend • Rahmen

### Bedienung mit:

• Feder und Multistop (160) • Kette (260) • Wiederaufladbarem akku Motor (760) • Skylight systems, Betätigung mit abgebremster Feder und Multisto (660)

### Befestigung:

• Doppelseitiges Klebeband direkt auf den Rahmen

### Stoffe:

• Halbtransparent • Abdunkelnd • Außenbereich

## DE

## ES

### Gebruik:

• Verticaal • Schuin • Dakraam

### Omgeving:

• Binnen • Direct op het raam

### Bediend met:

• Multistop (160) • Ketting (260) • Batterij (760) • Voor dakraam, bediening met veer met vertraging mechanisme en met multi-stop mechanisme (660)

### Bevestiging (Bevestiging):

• Direct op het raam met dubbel klevend band. In het plafond

### Doeken:

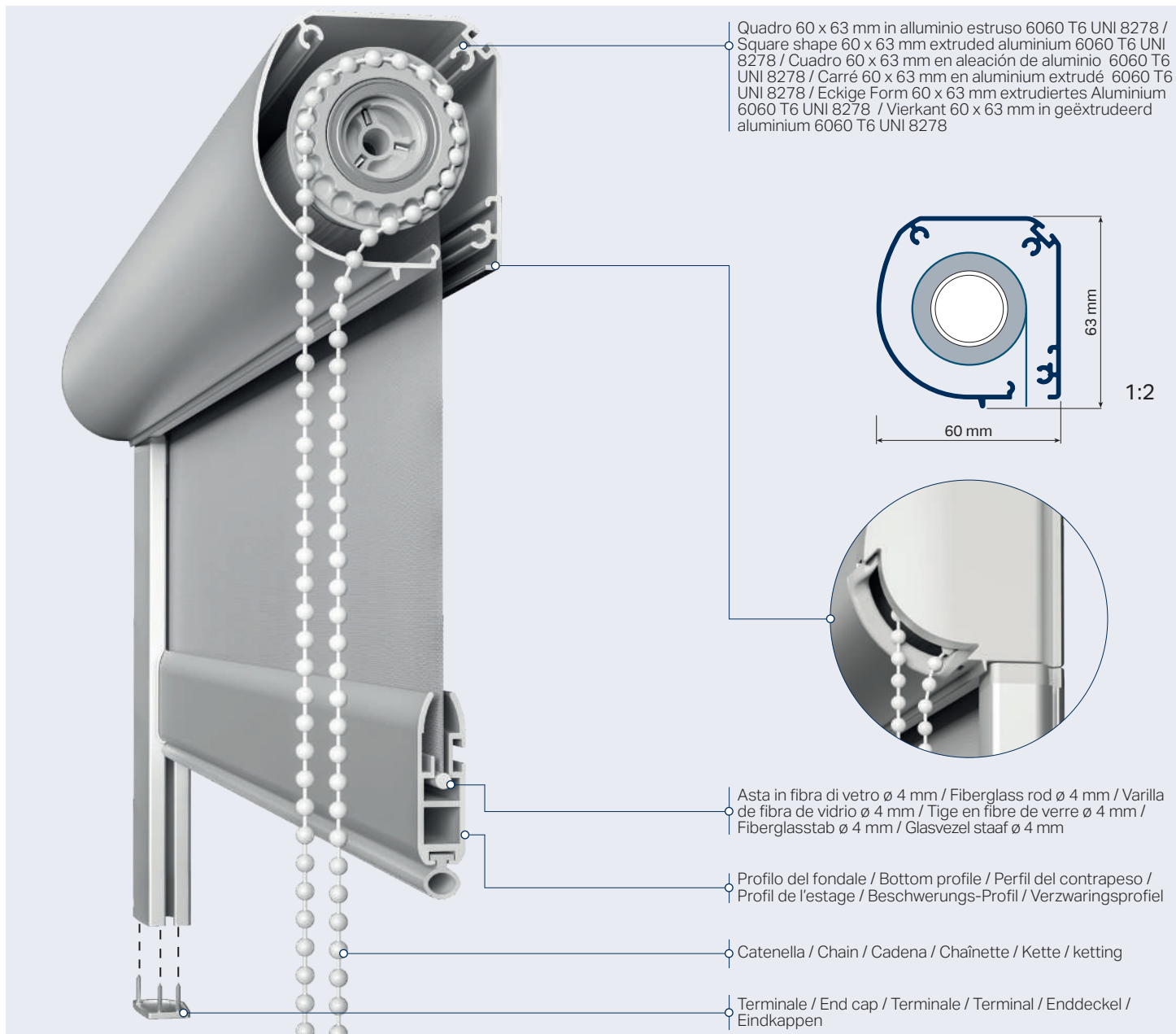
• Filterend • Dim Out • Verduisterend

## NL



7.3.95

# Rollbox serie 60



## COLORI - COLOURS - COLORES - COLEURES - FARBEN - KLEUREN



**RAL 9010**  
Bianco puro  
/ Pure white



**RAL 9005**  
Nero opaco  
/ Matt black



**ARGENTO ANODIZZATO**  
/ Anodized silver



**VIV 318**  
Bronzo  
/ Bronze



**ALTRI COLORI A RICHIESTA**  
/ available on demand

## ON DEMAND



**RAL 9003**  
Bianco segnale  
/ Signal white



**RAL 9016**  
Bianco traffico  
/ Traffic white



**RAL 9001**  
Bianco crema  
/ Cream



**RAL 1013**  
Bianco perla  
/ Oyster white



**RAL 1015**  
Avorio chiaro  
/ Light ivory



**RAL 1019**  
Beige grigiastro  
/ Grey beige



**RAL 8028**  
Marrone terra  
/ Terra brown



**RAL 8017**  
Marrone cioccolato  
/ Chocolate brown



**RAL 8014**  
Marrone seppia  
/ Sepia brown



**RAL 8019**  
Marrone grigiastro  
/ Grey brow



**RAL 7047**  
Grigio tele  
/ Telegrey



**RAL 7035**  
Grigio luce  
/ Light grey



**RAL 9006**  
Alluminio brillante  
/ White aluminium



**RAL 9007**  
Alluminio grigiastro  
/ Grey aluminium



**RAL 7030**  
Grigio pietra  
/ Stone grey



**RAL 7037**  
Grigio polvere  
/ Dusty grey



**RAL 7001**  
Grigio argento  
/ Silver grey



**RAL 7039**  
Grigio quarzo  
/ Quartz grey



**RAL 7024**  
Grigio grafite  
/ Graphite grey



**RAL 7022**  
Grigio ombra  
/ Umbra grey



**RAL 7021**  
Grigio nerastro  
/ Black grey



**RAL 9011**  
Nero grafite  
/ Graphite black



**RAL 9004**  
Nero segnale  
/ Signal black



**RAL 6005**  
Verde muschio  
/ Moss green



**ROVERE CHIARO**  
398-87R



**ROVERE**  
414-73R



**DOUGLAS**  
335-80



**CILIEGIO**  
317-70R



**NOCE**  
102-70R

VERSIONI - VERSIONS - VERSIÓES - VERSIONS - SONDERAUSFÜHRUNGEN - VERSIES

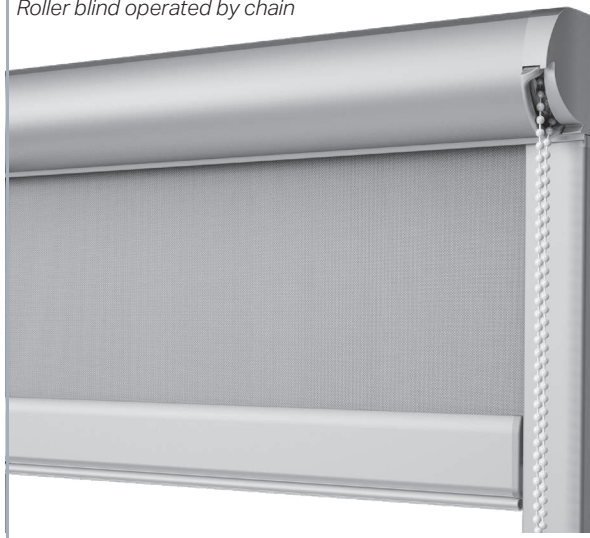
## ROLLBOX 160 - 1900G17

Tenda a rullo con azionamento a molla decelerata multistop  
*Roller blind operated by decelerated spring multistop*



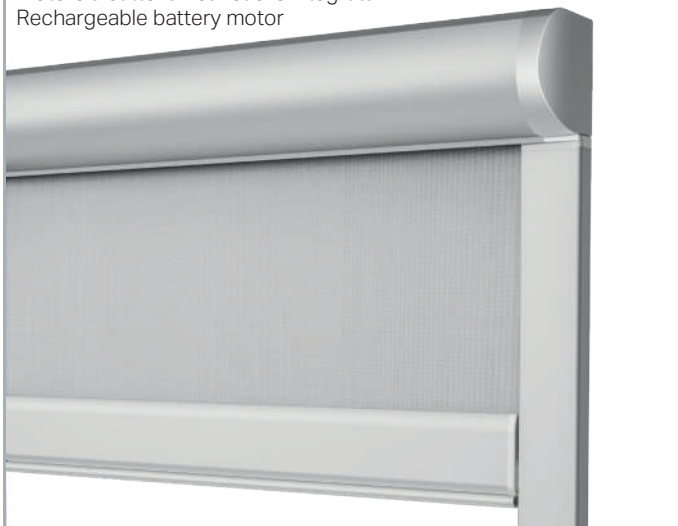
## ROLLBOX 260 - 1900G18

Tenda a rullo con azionamento a catenella  
*Roller blind operated by chain*



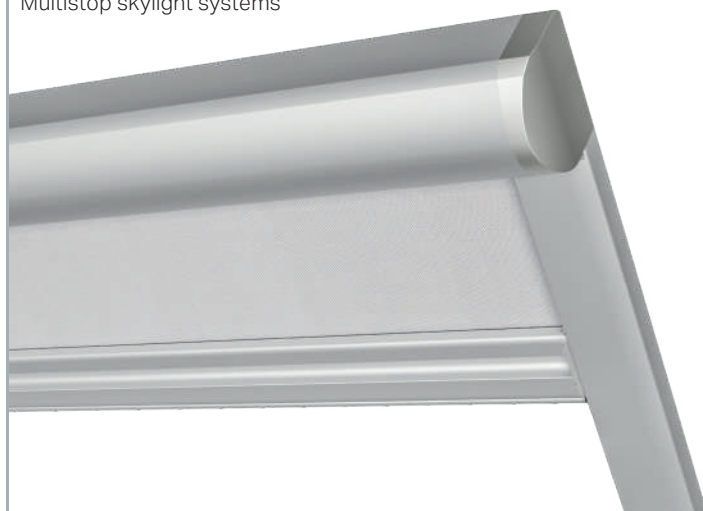
## ROLLBOX 760 - 1900G42

Motore a batteria ricaricabile integrata  
*Rechargeable battery motor*



## ROLLBOX 660 - 1900G20

Per lucernari con molla arresto multistop  
*Multistop skylight systems*

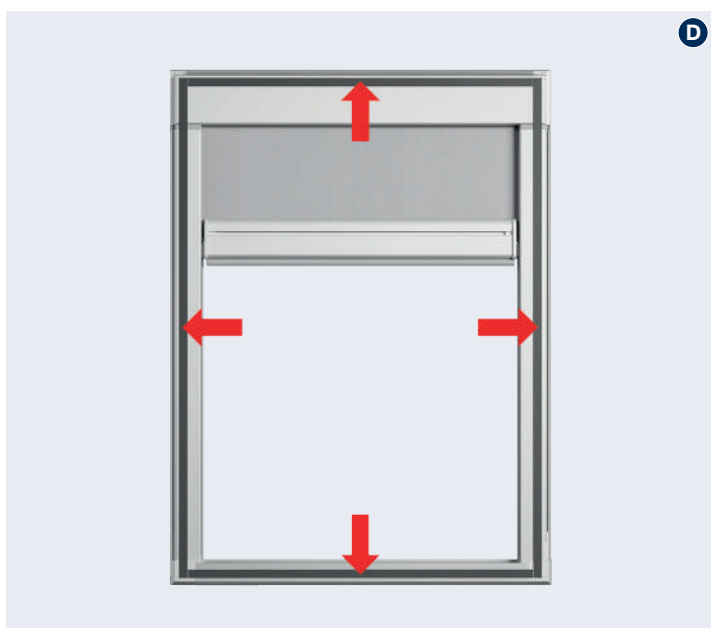
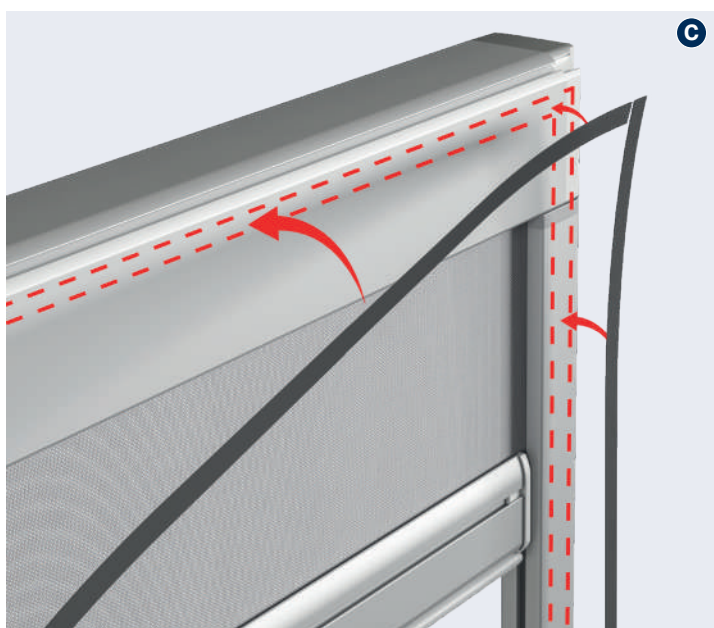
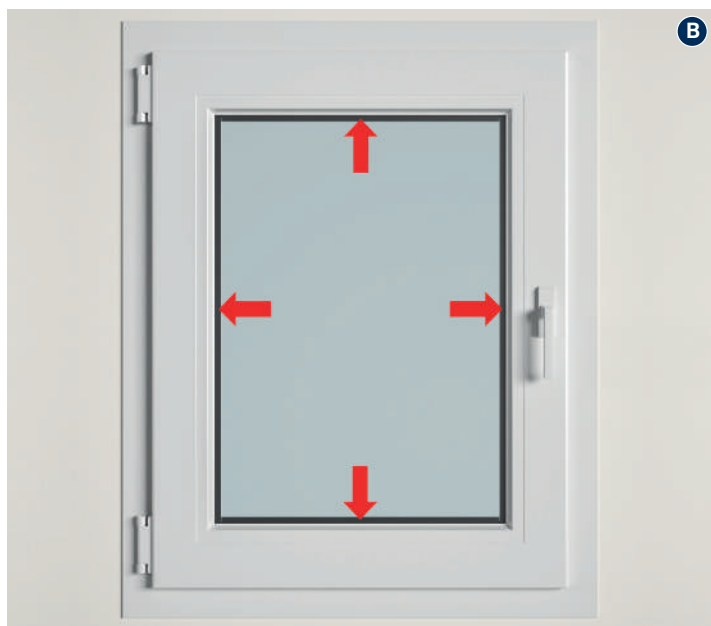
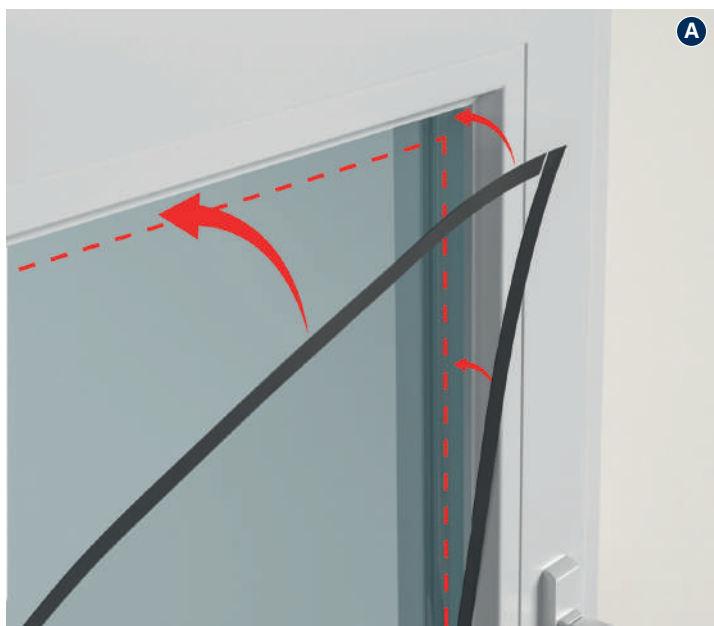


INSTALLAZIONE DIRETTA SU SERRAMENTO CON BIADESIVO - DIRECT INSTALLATION ON FRAME WITH DOUBLE SIDED TAPE - INSTALACIÓN DIRECTA SOBRE VENTANA CON ADHESIVO DOBLE ADHESIVO - POSE DIRECTE SUR FENÊTRE AVEC ADHÉSIF DOUBLE ADHÉSIF - DIREKTE MONTAGE AM FENSTER MIT DOPPELKLEBENDEM KLEBER - DIRECTE INSTALLATIE OP RAAM MET DUBBELKLEVENDE LIJM



# Rollbox serie 60

INSTALLAZIONE - INSTALLATION - INSTALCIÓN - INSTALLATION - INSTALLATION - INSTALLATIE

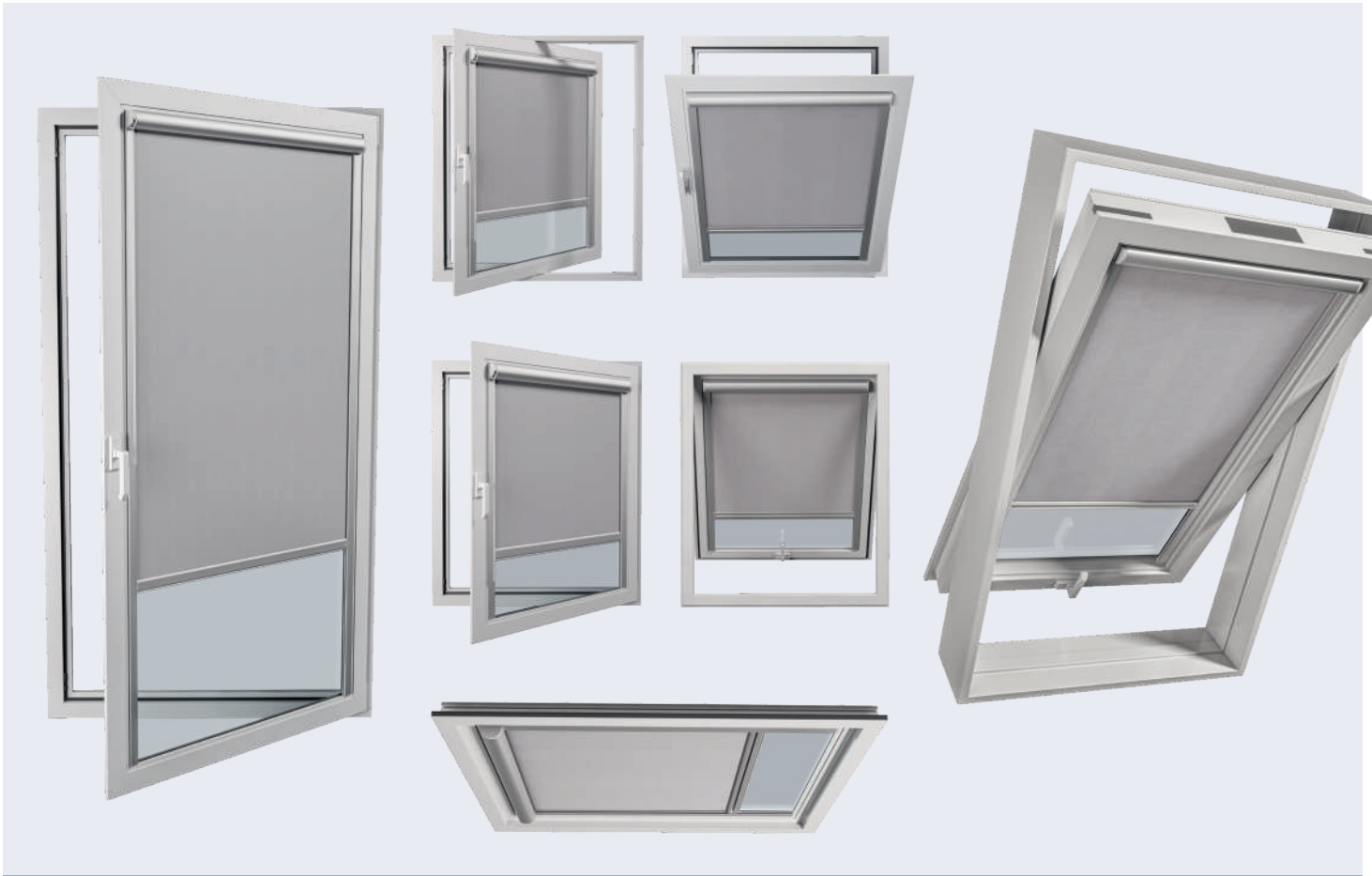


# Rollbox serie 60



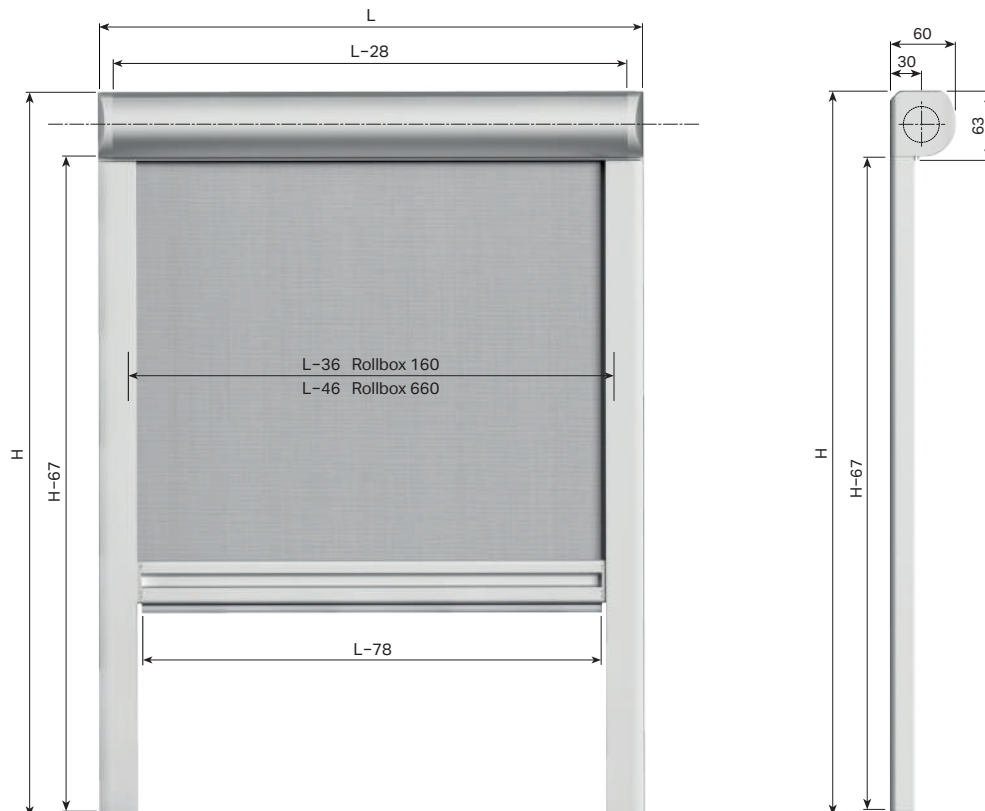
7.3.98

APPLICAZIONI - APPLIANCES - APLICACIONES - APPLICATIONS - ANWENDUNGSARTEN - TOEPASSINGEN



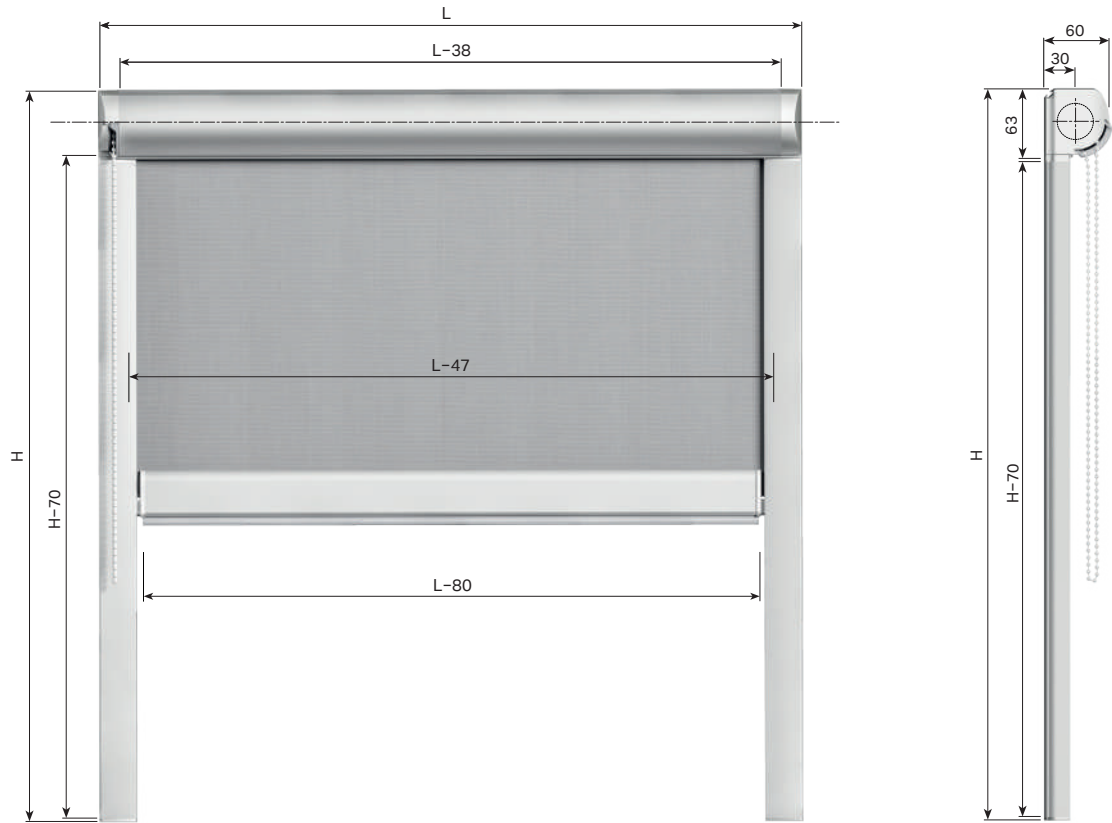
INGOMBRI - OVERALL DIMENSIONS - ESPESORES - ENCOMBREMEN - RAUMBEDARF - PAKKET

## ROLLBOX 160 - 660

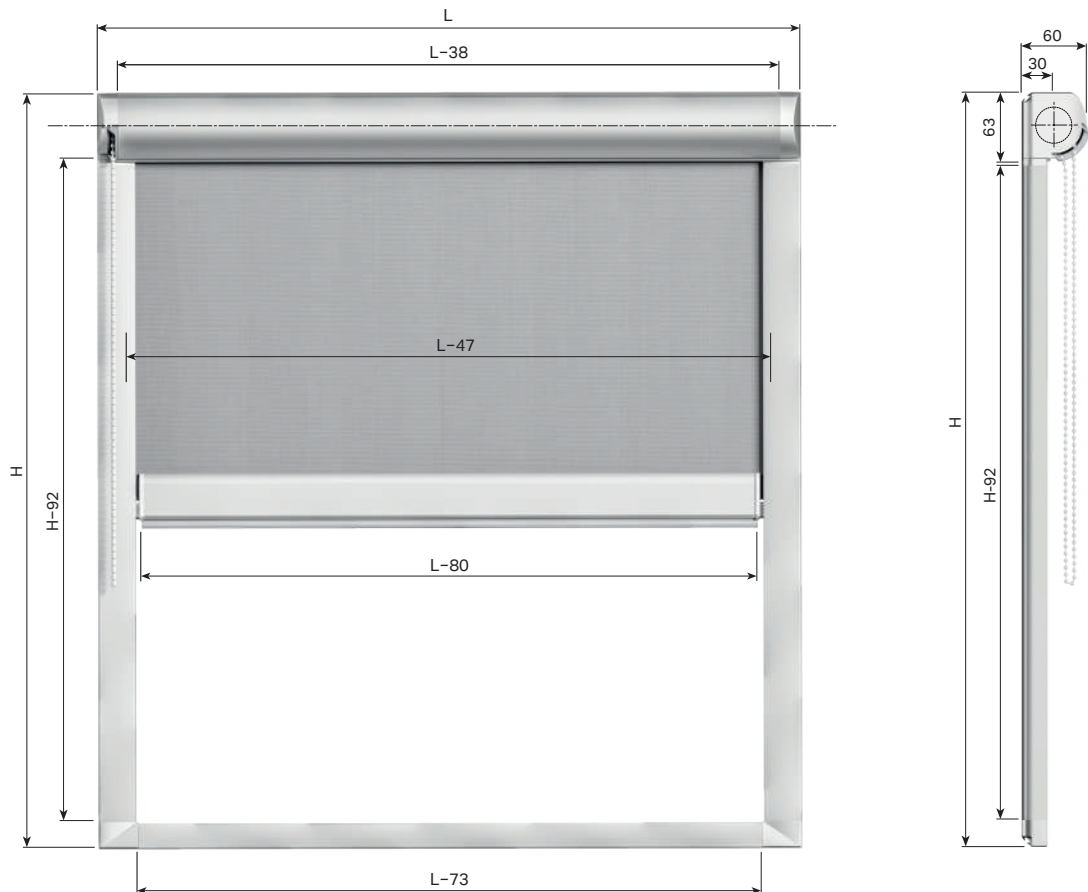


# Rollbox serie 60

ROLLBOX 260 - 760



1:7

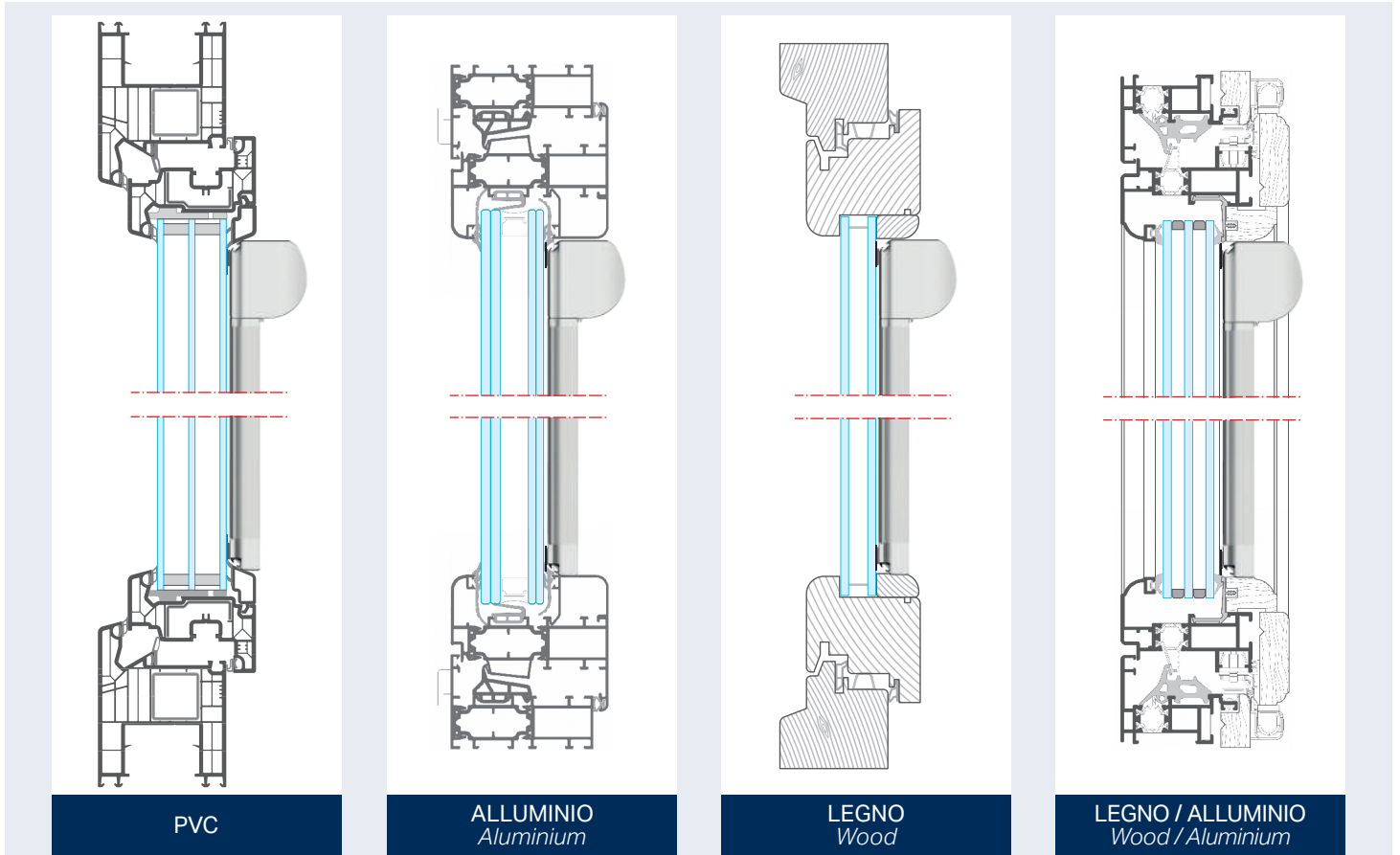


1:7

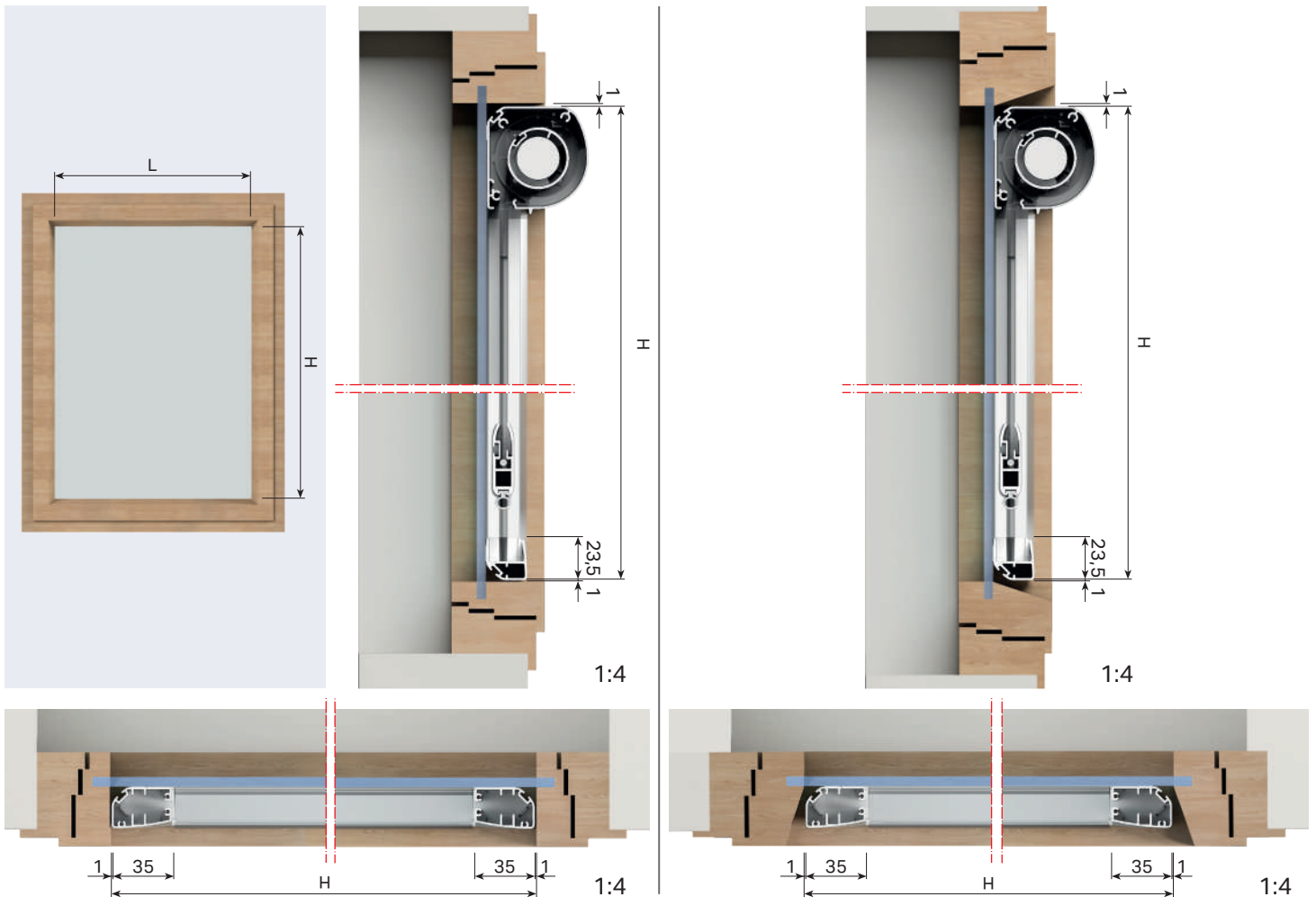
# Rollbox serie 60



7.3.100



RILIEVO MISURE - MEASUREMENT SURVEY - COMO CALCULAR LAS MEDIDAS - PRISE DES DIMENSIONS - BEMASSUNGEN - NEMEN VAN MATEN

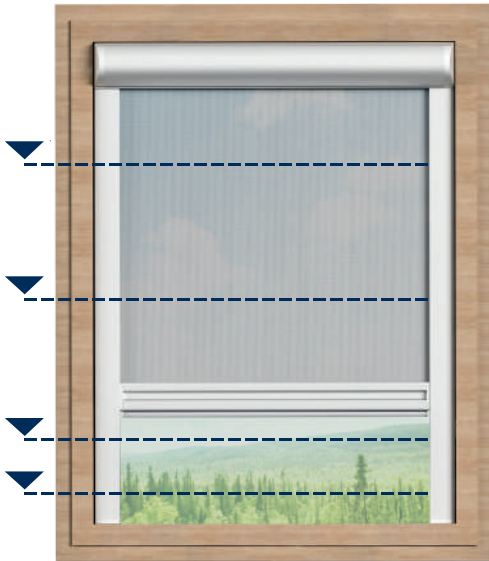




7.3.101

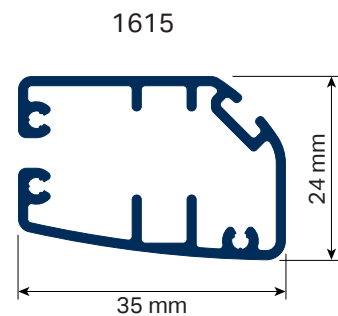
# Rollbox serie 60

MULTIARRESTO - ADJUSTABLE STOP - TOPE MÚLTIPLE - MULTI ARRÊT - MULTIARRETTIERUNG - MULTISTOP

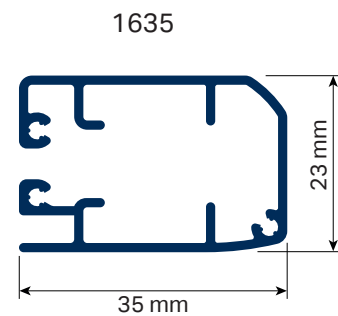


- **Rollbox 660**, versione specifica per applicazione su lucernari, utilizza il fondale art. 1637, che permette l'arresto della tenda in qualsiasi posizione.
- **Rollbox 660**, specific version for skylights, uses bottom bar ref. 1637, which allows the blind to stop in any position
- **Rollbox 660**, versión para lucernario, mediante el contrapeso 1637 puede pararse en cualquier posición
- **Rollbox 660**, version spécifique pour applications sur lucarnes, est équipée de la base art. 1637, qui permet l'arrêt du store dans toutes les positions
- Die Spezialversion für Oberlichtfenster **Rollbox 660** ist mit dem Unterprofil Art. 1637 ausgestattet, das die stufenlose Rolloarretierung in jeder beliebigen Position gestattet.
- **Rollbox 660**, specifieke versie voor toepassingen op dakramen, maakt gebruik van de onderste stang art. 1637, die voor het stoppen van het gordijn in elke willekeurige positie zorgt

GUIDE LATERALI - LATERAL SIDE GUIDES - GUIAS LATEAL - GUIDES LATÉRAUX - FÜHRUNGSSCHIENEN -KABEL - ZIJGELEIDINGEN



1:1

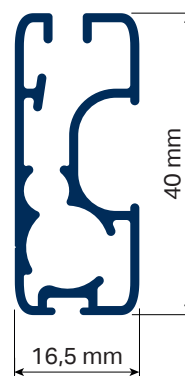


1:1

FONDALI - BOTTOM BARS - CONTRAPESOS - BARRES DE LESTAGE - BESCHWERUNGSPROFIL - ONDERLATTEN



1:1



1:1

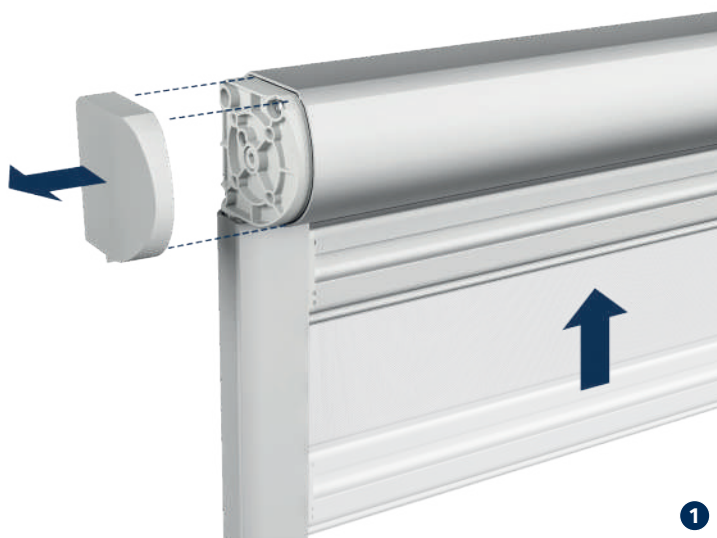


7.3.103

# Rollbox serie 60

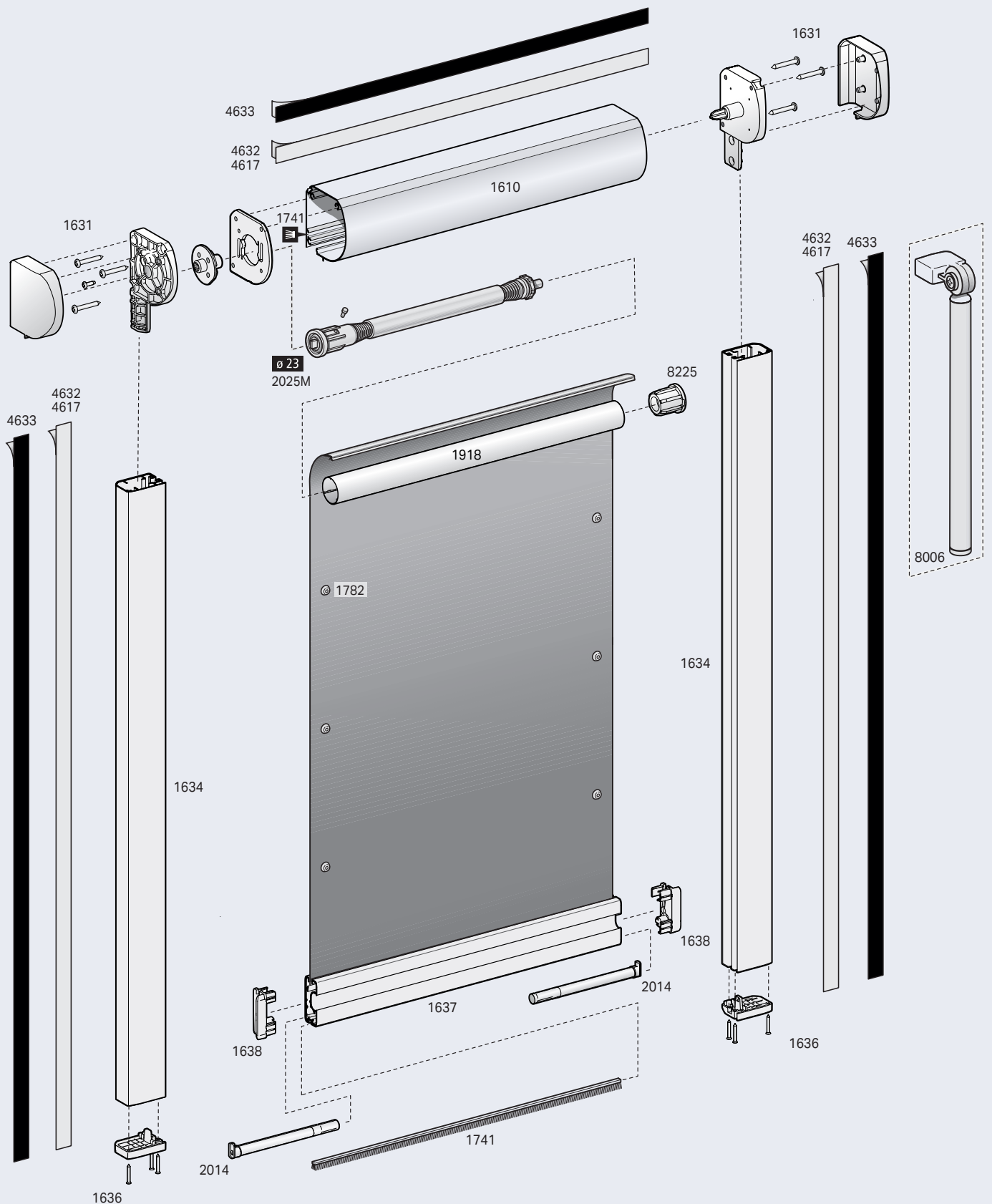
REGOLAZIONE CARICA DELLA MOLLA - HOW TO REGULATE SPRING CHARGE - COMO REGULAR LA CARGA DE LA MUELLE - RÉGLAGE DE LA TENSION DU RESSORT - EINSTELLUNG DER FEDERSPANNUNG - REGELING VAN DE VEERSPANNING

ROLLBOX 160 - 660





## ROLLBOX 160 - MULTISTOP

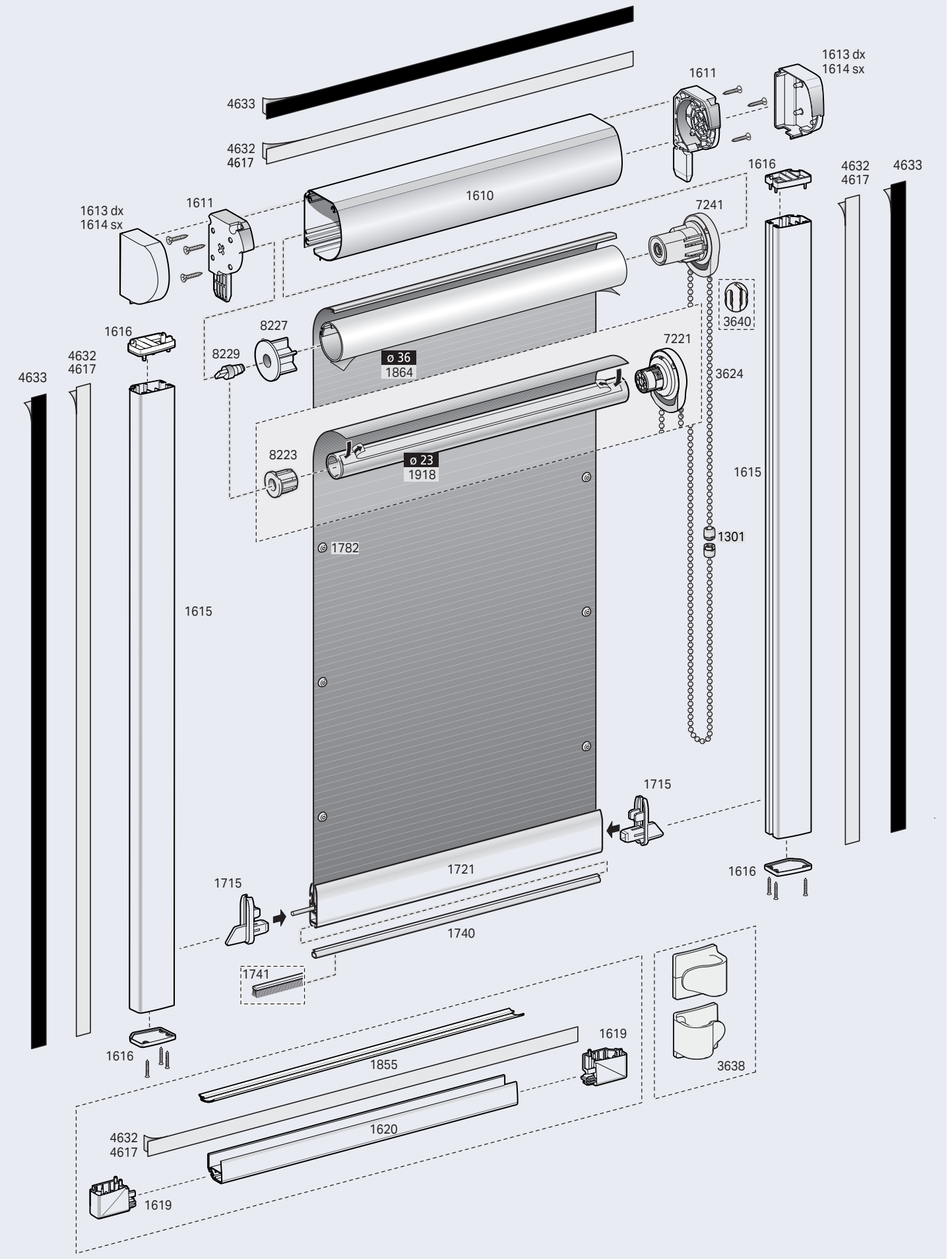




7.3.105

# Rollbox serie 60

## ROLLBOX 260





## ROLLBOX 760

