



STARBOX

SKYLIGHTS INDOOR / OUTDOOR

MOTTURA

Plus

1 **INSTALLAZIONE RAPIDA E SICURA**

STARBOX 4160 è un sistema che si installa in modo semplice e rapido grazie ad un esclusivo meccanismo di tensionamento inserito nel fondale che permette la regolazione della tensione dei cavi a sistema installato. Le molle di trazione sono inserite nel tubo avvolgitore in alluminio su cui si avvolge il cavo di tensionamento in polietilene Dyneema®. Il cavo Dyneema® permette una trazione costante e l'avvolgimento perfetto del tessuto per una maggiore resistenza al vento della tenda.

FAST INSTALLATION

STARBOX 4160 is a system that can be installed quickly and easily thanks to an exclusive tensioning mechanism inserted in the bottom bar that allows the tension of the cables to be adjusted once the system is installed. The traction springs are inserted in the aluminum winding tube on which the Dyneema® polyethylene tensioning cable is wound. The Dyneema® cable allows constant traction and perfect winding of the fabric for greater wind resistance of the blind.

2 **GUIDE ZIP WPRO**

Starbox 4160 è la tenda a rullo con cassetto dotata di "zippers" antivento che scorrono nelle guide laterali in alluminio. In caso di installazioni outdoor, esse garantiscono il perfetto scorrimento del tessuto anche in condizioni meteorologiche avverse.

WPRO ZIP GUIDES

Starbox 4160 is the headbox roller blind with windproof zipper side channels that in outdoors can ensure the best fabric cover operation even in the event of bad weather conditions.

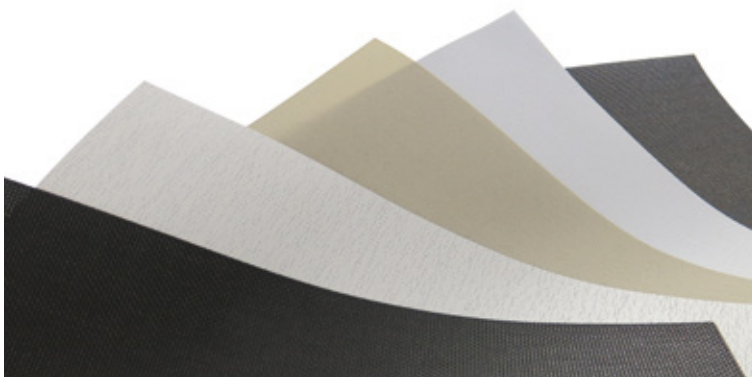
3 **TECNICA BY MOTTURA**

Starbox 4160 è un sistema per tende a rullo che può essere realizzato sia con tessuti ombreggianti che filtranti a struttura microforata ed anche oscuranti adatti all'utilizzo in trazione.

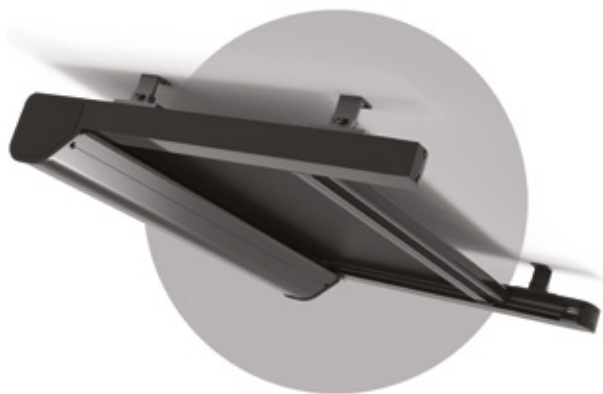
Per utilizzo outdoor è indispensabile utilizzare tessuti specifici resistenti agli agenti atmosferici.

TECNICA BY MOTTURA

Starbox 4160 is a roller blind system that can be assembled with both dim out or blackout fabrics with micro-perforated structure suitable for tensioned systems. Special fabrics are suggested for outdoors to provide the best protection even in the event of bad weather conditions use it is essential to use specific fabrics resistant to atmospheric agents.



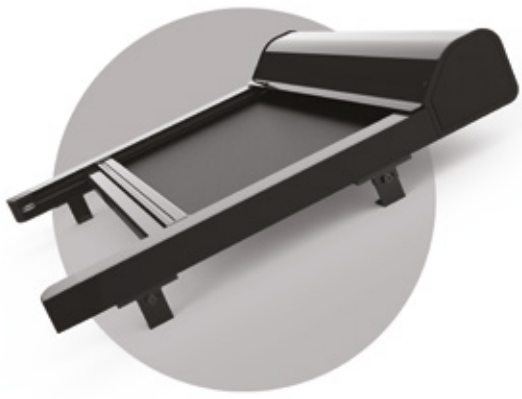
INDOOR



In caso di applicazione per interni, Starbox 4160 è il sistema di protezione solare ideale per grandi lucernari, giardini d'inverno o applicazione appesa a ogni tipo di struttura vetrata in posizione orizzontale, verticale e/o inclinato. In situazioni di installazione verticale, lo scorrimento del telo avviene dall'alto verso il basso ma, in particolari situazioni di luce, come ad esempio durante il tramonto, dove la luce del sole giunge dal basso, o, anche per semplici esigenze di privacy, lo scorrimento del telo può avvenire dal basso verso l'alto. Il sistema di tensionamento del telo all'interno del tubo avvolgitore permette di risolvere anche situazioni particolari come finestre con forme triangolari o trapezoidali. È possibile l'installazione di più sistemi multipli affiancati con il minimo ingombro laterale tra sistema e sistema.

Starbox 4160 is the perfect solution for sun protection in large skylights, winter gardens or rooflight glazing structures, in vertical and / or slanting installations. Whenever there is a vertical installation required, the system operation can be both directions upwards or downwards, offering the best glare protection in particular situations such as during sunset or sun rise or for privacy purposes. The fabric tensioning system inside the barrel allows triangular or trapezoidal windows shapes. Multi linking applications are possible with a minimum gap between the systems.





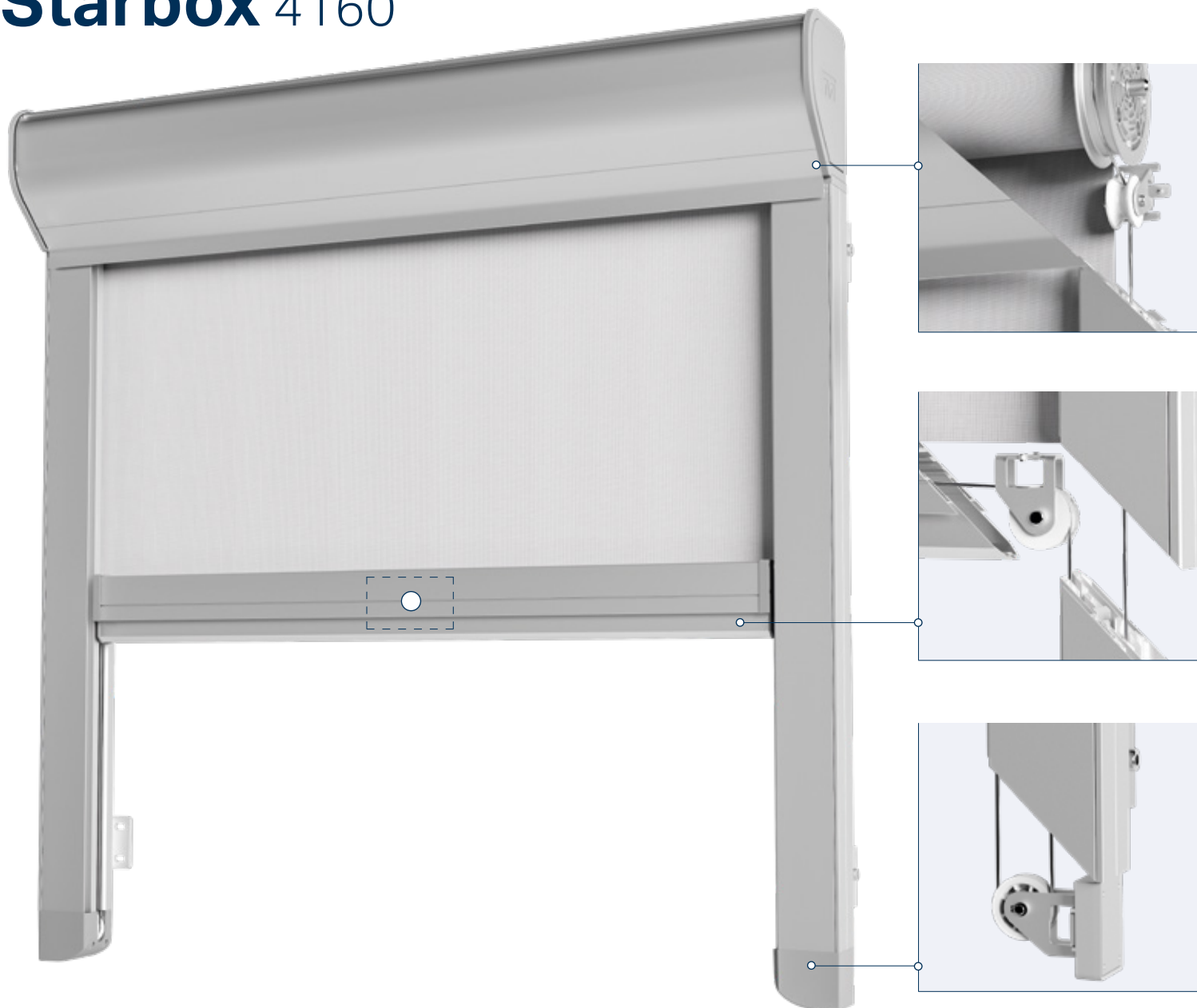
OUTDOOR

In applicazioni outdoor, il sistema è indicato per installazione in appoggio su verande e pergolati o strutture inclinate di non meno di 15° per permettere il deflusso dell'acqua in caso di pioggia. L'installazione outdoor è in sospensione tramite supporti in alluminio che permettono una circolazione d'aria tra il vetro ed il sistema evitando così l'accumulo di calore. In questo modo, si protegge l'ambiente interno dal caldo e, allo stesso tempo, si evita il surriscaldamento del vetro. Starbox 4160 è dotato di guide laterali in alluminio antivento WPRO che impediscono la fuoriuscita del telo dalle guide garantendo il funzionamento del sistema anche in presenza di forte vento ed è certificato antivento EN 13561:2015. La componentistica è realizzata in acciaio inox Aisi 316 anticorrosione.

In case of outdoor installation, Starbox 4160 is particularly suitable for verandas and conservatories or inclined structures. A minimum 15° inclination is required to allow any water to run off from the top. The system is fitted by using special aluminium supports that allow a correct ventilation between the glass and the fabric. This contributes to protect the inside environment and prevents the hair form overheating. Starbox 4160 has windproof aluminium WPRO side in profiles that keep the fabric cover in place even in extreme windy conditions. The system is certified by windproof EN 13561: 2015. All Starbox 4160 hardware is made in AISI 316 anti-corrosion stainless steel.



Starbox 4160



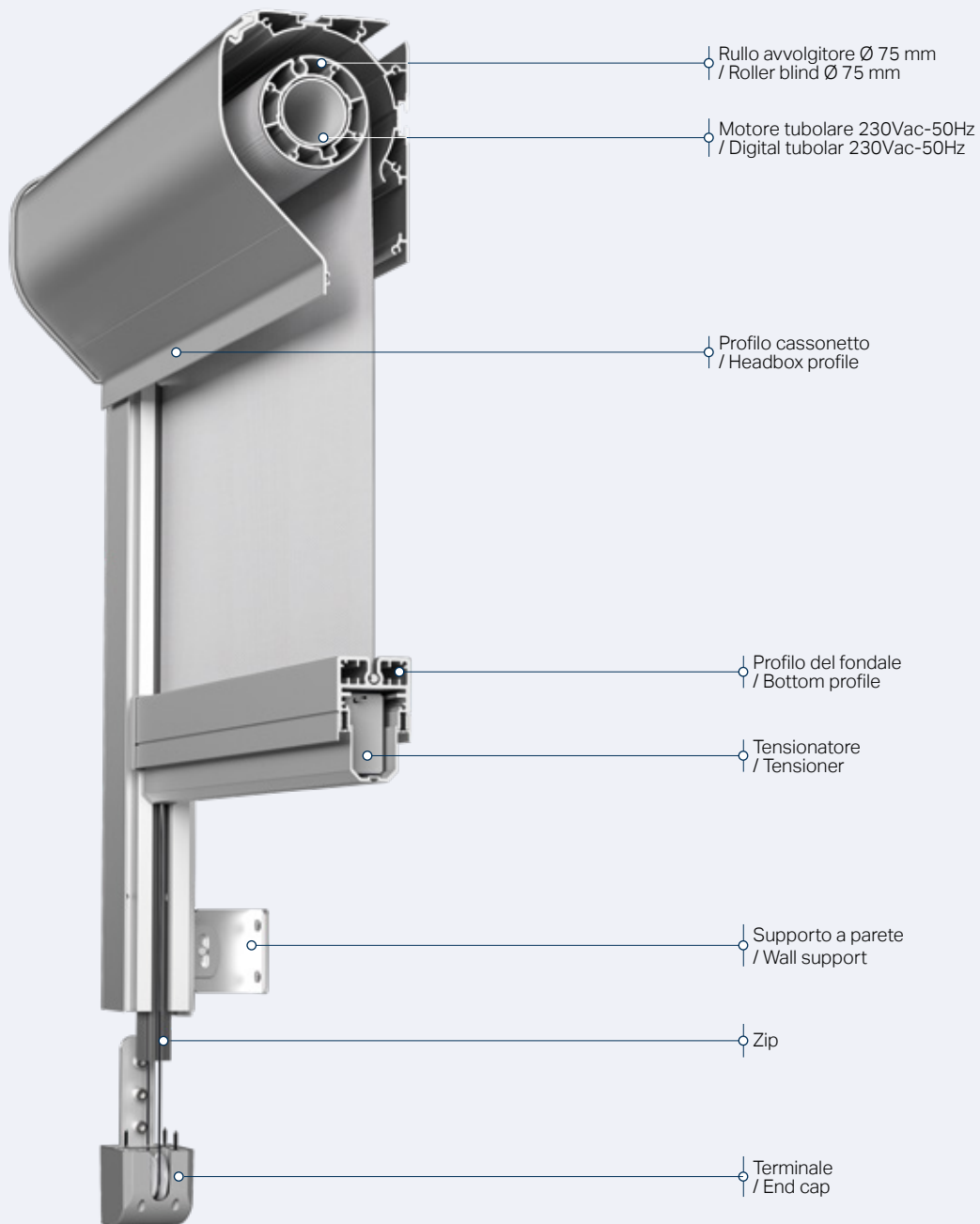
Performance

Peso espresso in grammi
/ Weight expressed in grams

STARBOX 4160 - 1900G60 con guide cavi d'acciaio / with steel cables side guides

STARBOX 4160 WPRO - 1960G4 con guide laterali Zip WPRO in alluminio / with aluminium WPRO Zip lateral side guides

H \ L	120	140	160	180	200	220	240	260	280	300	320	340	360
120	800	800	800	800	800	800	800	800	800	800	800	800	550
140	800	800	800	800	800	800	800	800	800	800	800	800	550
160	800	800	800	800	800	800	800	800	800	800	800	550	330
180	800	800	800	800	800	800	800	800	800	800	800	550	330
200	800	800	800	800	800	800	800	800	800	800	550	550	330
220	800	800	800	800	800	800	800	800	800	550	550	330	330
240	800	800	800	800	800	800	800	800	800	550	330	330	330
260	800	800	800	800	800	800	800	800	550	550	330	150	150
280	800	800	800	800	800	800	800	800	550	550	330	150	150
300	800	800	800	800	800	800	800	550	550	550	330	150	
320	800	800	800	800	800	800	800	550	550	330	330	150	
340	800	800	800	800	800	800	550	550	550	330	330	150	
360	800	800	800	800	800	800	550	550	550	330	330	150	
380	800	800	800	800	800	550	550	550	550	330	330	150	
400	800	800	800	800	800	550	550	550	550	330	330	150	
420	800	800	800	800	800	550	550	550	330	330	330		
440	800	800	800	800	800	550	550	550	330	330			
460	550	550	550	550	550	550	550	550	330	330			
480	550	550	550	550	550	550	550	550	330				
500	550	550	550	550	550	550	550	550	330				
520	550	550	550	550	550	550	550	550	330				
540	550	550	550	550	550	550	550	550	330				
560	550	550	550	550	550	550	550	330	330				
580	550	550	550	550	550	550	550	330	330				



Colori / Colours

STANDARD



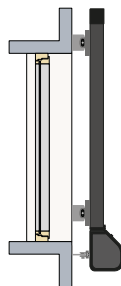
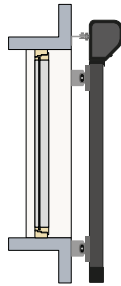
ON DEMAND



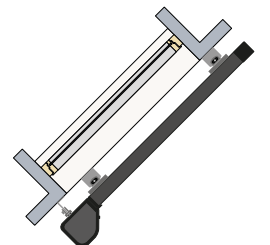
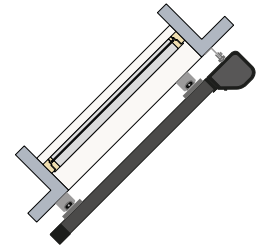
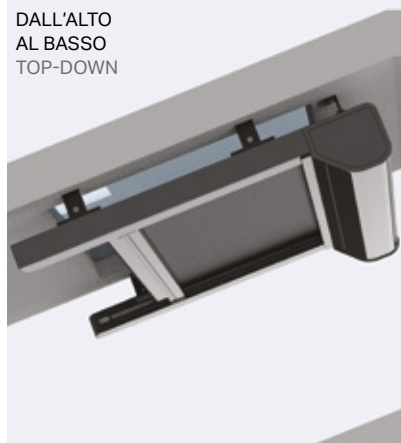
Applicazioni / Installations

INDOOR

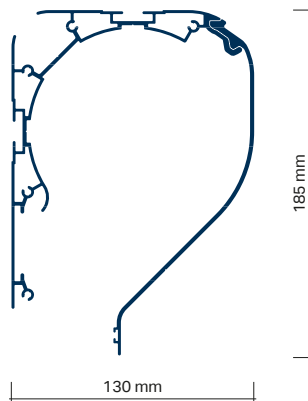
VERTICALE - VERTICAL



INCLINATO - INCLINED

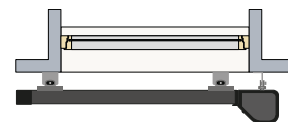


1641



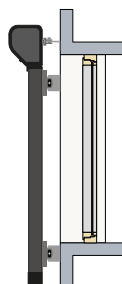
1:4

LUCERNARI - SKYLIGHTS



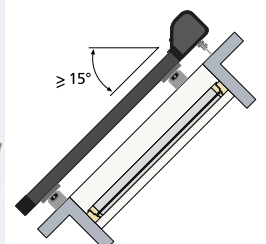
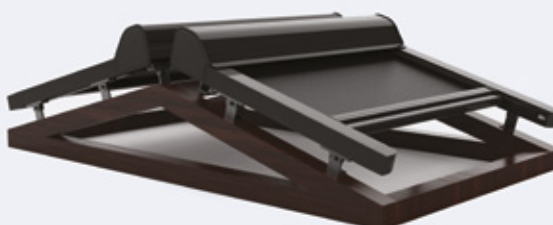
OUTDOOR

VERTICALE - VERTICAL



INCLINATO - INCLINED

DALL'ALTO AL BASSO
TOP-DOWN



Applicazioni speciali / Special shapes

Spesso, in architettura, si eseguono strutture edilizie particolari dove la fantasia dei progettisti, o la presenza di situazioni particolari, generano superfici vetrate dalle forme geometriche più svariate, anche di dimensioni ragguardevoli e situate in posizioni non sempre raggiungibili per essere azionate manualmente.

Starbox 4160 è il sistema di protezione solare più adatto per risolvere queste situazioni grazie allo specifico meccanismo di tensionamento integrato nel tubo avvolgitore ed i rinvii a fune Dyneema® che garantiscono il telo perfettamente teso in qualsiasi posizione.

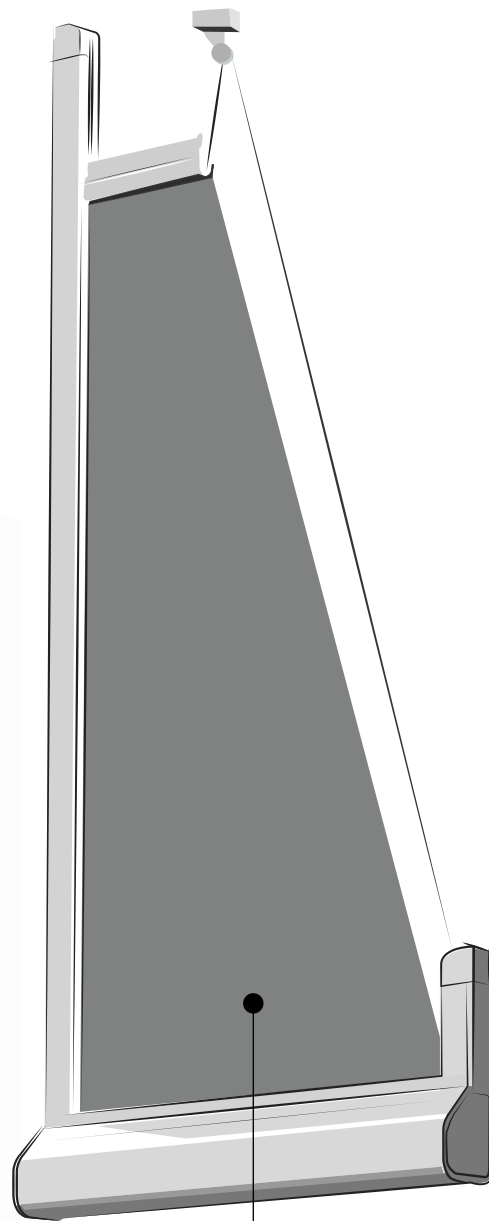
Starbox 4160 adotta tessuti filtranti, oscuranti e screen sia in versione da interni che outdoor. Il motore tubolare 230 Vac con regolazione elettronica dei finecorsa è integrato in ambiente domotico digitale M2net.



In the modern architectural building designs, there are frequent unconventional glass shapes or wide-open dimensions or places not reachable for hand operated systems.

Starbox 4160 is the perfect solution for this kind of situations where the tensioning mechanism built in the barrel and the Dyneema® return pulleys, provide the correct fabric tension for any position.

Starbox 4160 can be made with dim out, screens or blackout fabrics for all versions indoors and outdoors. The Mottura 230 Vac tubular motor with electronic end stops is integrated in M2net digital protocol for a full automated system.



Azionamento dal basso verso l'alto e viceversa.

Drive from bottom to top and vice versa.

Home automation



Rendi smart la tua casa controllando la tua tenda con l'interfaccia M2Net di Mottura S.p.a. M2Net 2.0 è l'evoluzione del protocollo esclusivo Mottura che permette il continuo dialogo tra sistemi motorizzati e sistemi di gestione (trasmettitori wireless R.F. bidirezionale e by wire su Bus digitale).

Be smart controlling your curtain by M2Net interface. M2Net 2.0 is the evolution of the exclusive Mottura protocol which allows continuous dialogue between motorized systems and control systems (bidirectional and by wire RF wireless transmitters on digital Bus).



REMOTE CONTROLS



STATION

M2Net Station è il collegamento di Mottura con il web. Un prodotto "user-friendly", facile da installare e registrare.

M2Net Station is the link between Mottura and the web. A user-friendly product, easy to install and record.

APP

La tecnologia Bluetooth permette di utilizzare il proprio smartphone come un trasmettitore attraverso l'apposita app. L'accesso ai propri sistemi motorizzati tramite la tecnologia Bluetooth avviene in locale. La tecnologia Wi-Fi, al contrario, permette di sfruttare le potenzialità del cloud IoT ed avere accesso ai propri sistemi motorizzati ovunque ci si trovi nel mondo.

Bluetooth technology allows you to use your smartphone as a transmitter through the Mottura App. The access of your motorized systems via Bluetooth technology occurs on site, on the contrary Wi-Fi technology allows you to exploit the potential of the Cloud and to obtain access to your motorized systems wherever you are in the world.

