



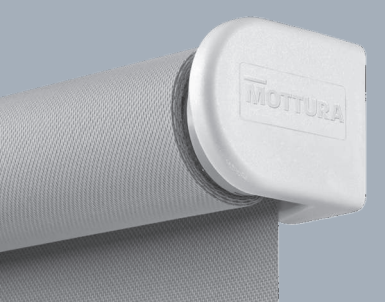
7.1.80

# Energy



**CARATTERISTICHE TECNICHE - SPECIFICATIONS**  
**CARACTERÍSTICAS - CHARACTERÍSTICAS - CARACTÉRISTIQUES**  
**EIGENSCHAFTEN - KARAKTERISTIEKEN - ХАРАКТЕРИСТИКИ**

Energy 428



## ENERGY 428-728 TENDA A RULLO - AZIONAMENTO A MOTORE (428) E A BATTERIA (728)

### Tipo di applicazione:

- Verticale

### Ambiente di applicazione:

- Interno
- Diretto su serramento

### Tipo di tessuto:

- Filtrante
- Dim Out
- Oscurante

### Testate laterali:

- In termoplastico

### Rullo di avvolgimento:

- Ø28 mm in alluminio estruso 6060 T60 UNI 8278

### Fondale:

- Tondo ø15 mm in alluminio estruso 6060 T60 UNI 8278 e corredato di tappi laterali in materiale termoplastico

### Colore:

- Bianco RAL 9016 lucido
- Nero RAL 9005 lucido
- Argento anodizzato
- Cromato

Altri colori a richiesta

### Comando:

- Motore tubolare 24 Vdc alimentato tramite centralina/trasformatore (428)
- Motore tubolare 24 VDC con regolazione del fine corsa e batterie ricaricabili integrate (728)

### Fissaggio superiore:

- A soffitto/parete con mensole in termoplastico

### Dimensioni:

- Con tubo avvolgitore ø28 mm in alluminio 6060 T60 UNI 8278 Max L 160 x H 260 cm

## ROLLER BLIND - OPERATED BY 24VDC MOTOR (428) AND RECHARGEABLE BATTERY MOTOR (728)

### Applications:

- Vertical

### Ambience:

- Interior
- Frames

### Fabrics:

- Filtering
- Dim Out
- Black-out

### Brackets:

- Thermoplastic brackets

### Winding Tube:

- Ø28 mm T6060 T6 UNI 8278 aluminium tube

### Bottom Bar:

- 6060 T60 UNI 8278 extruded aluminium round shape ø15 mm with thermoplastic endcap

### Colours:

- RAL 9016 white polished
- RAL 9005 black polished
- Silver anodized
- Chrome

Available on request

### Operating:

- 24Vdc tubular motor with external central

Energy 728



- unit/transformer (428)
- 24Vdc tubular motor with rechargeable batteries integrated (728)

### Upper fixing:

- Thermoplastic wall/ceiling brackets

### Suggested dimensions:

- With aluminium winding tube 6060 T60 UNI 8278 ø28 mm Max L 160 x H 260 cm

## CORTINA ENROLLABLE - ACCIONAMENTO PARA MOTOR 24 VDC (428) Y MOTOR A BATERIAS RECARGABLES (728)

### Uso:

- Vertical

### Ambiente:

- Interior
- En la ventana

### Tejidos:

- Reflectante
- Filtrante
- Obscureciente

### Cabezales:

- Termoplastico

### Tubo de enrolamento:

- Ø28 mm en aleación de aluminio 6060 T60 UNI 8278

### Contrapeso:

- Redondo ø 15 mm en aleación de aluminio 6060 T60 UNI 8278 con tapones en termoplástico

### Colores:

- Blanco RAL 9016 brillante
- Negro RAL 9005 brillante
- Plata
- Cromado

Otros colores bajo petición

### Mando:

- Motor 24 Vdc con final de carrera y con unidad de control electrónica incluida (428)
- Motor 24 Vdc accionado por pilas recargables y receptor radio R.F. integrado (728)

### Top fijación:

- Techo/pared con tapa estética termoplástica

### Rendimento:

- Tubo de enrolamento aluminio ø28 mm Max L 160 x H 260 cm

## CORTINAS DE ROLO - ACCIONAMENTO PARA MOTOR 24 VDC (428) E MOTOR COM BATERIAS RECARGAVEIS (728)

### Uso:

- Vertical

### Ambientes:

- Interior
- Na janela

### Tecidos:

- Reflexivo
- Filtrante
- Obscurecedor

### Soportes laterais:

- Termoplastico

### Tubo de enrolamento:

- Ø28 mm en liga de aluminio 6060 T60 UNI 8278

### Contrapeso:

- Redondo ø15 mm em liga de aluminio 6060 T60 UNI 8278 com tapas em termoplastico

### Cores:

- Branco RAL 9016 polido
- Preta RAL 9005 polido

- Prata

- Cromado

Outras cores a pedido

### Mando:

- Motor 24 Vdc com final de carreira e com unidade de control electrónica incluida (428)
- Motor 24 Vdc alimentado por pilas recargaveis e receptor radio R.F. integrado (728)

### Tope fixação:

- Teto/parede com tapa estética termoplástica

### Rendimento:

- Tubo de enrolamento de aluminio ø28 mm Max L 160 x H 260 cm

## STORE A ROLEAU ACTIONEE PAR MOTEUR 24VDC ET AVEC BATTERIES (728)

### Utilisation:

- Vertical

### Environnement:

- Intérieur
- Directement sur la fenêtre

### Tissus:

- Filtrant
- Dim Out
- Obscurcissant

### Supports lateraux:

- Termoplastique

### Tube enrouleur:

- Ø28 mm en aluminium extrudé 6060 T60 UNI 8278

### Barre de lestage:

- Rond ø15 mm en aluminium extrudé 6060 T60 UNI 8278 équipé de capuchons latéraux en matière thermoplastique

### Couleurs:

- Blanc RAL 9016 brillant
  - Noir RAL 9005 brillant
  - Argent anodisé
  - Chrome
- Autres couleurs sur demande

### Drive:

- Moteur tubolaire 24 Vdc avec réglage de fin de course alimenté par une unité de contrôle / transformateur (428)
- Moteur tubolaire 24 VDC avec réglage de fin de course alimenté par des batteries rechargeables (728)

### Fixation supérieure:

- Plafond/mur avec supports en thermoplastique

### Taille maximale:

- Avec tube ø28 mm en aluminium 6060 T60 UNI 8278 Max L 160 x H 260 cm

## ROLLOS BEDIENUNG MIT MOTOR (428)/ WIEDERAUFLADBAREM AKKU MOTOR (728)

### Anwendung:

- Vertikal

### Anwendungsumgebung:

- Innenliegend
- Rahmen

### Stoffe:

- Halbtransparent
- Verdunkelnd
- Außenbereich

### Seitliche Träger:

- In Thermoplast

### Rollo Welle:

- Ø28 mm in extrudiertes Aluminium 6060 T60 UNI 8278

### Beschwerung:

- Extruiertes Aluminium runde Form ø15 mm 6060 T60 UNI 8278 mit thermoplast Enddeckel

### Farbe:

- Weiß RAL 9016 poliert;
- Schwarz RAL 9005 poliert
- Silber eloxiert
- Chrome

Andere Farben auf Anfrage

### Bedienung:

- Rohrmotor 24 Vdc mit externer Steuereinheit/Transformator (428)
- Rohrmotor 24 VDC mit integriertem, wiederaufladbarem akku Motor (728)

### Obere Befestigung:

- Edelstahl AISI 316 Decke/Wand Montage mit

thermoplast Abdeckungen

#### Abmessungen:

- Mit Rohrwelle  $\varnothing 28$  mm in Aluminium 6060 T60 UNI 8278 Max L 160 x H 260 cm

#### ROLGORDIJD BEDIEND MET MOTOR (428) / BATTERIJ (728)

##### Gebruik:

- Verticaal

##### Omgeving:

- Binnen
- Direct op het raam

##### Doeken:

- Filterend
- Dim Out
- Verduisterend

##### Laterale einddeksels (Laterale steunen):

- Thermoplastic

##### Oprolbuis:

- $\varnothing 28$  mm in geëxtrudeerd aluminium 6060 T60 UNI 8278

##### Onderlat:

- Rond in geëxtrudeerd aluminium 6060 T60 UNI 8278 met eindkappen in thermoplastic

##### Kleuren:

- Wit RAL 9016 gepolijst
- Wart RAL 9005 gepolijst
- Geanodiseerd aluminium
- Chrom
- Andere kleuren op aanvraag

##### Bediening:

- Buismotor 24 Vdc met eindekoers regeling gevoed met controle eenheid/transformator (428)
- Buismotor 24 Vdc met eindekoers regeling gevoed met herlaadbare batterijen (728)

##### Bevestiging bovenkant (Bevestiging boven):

- Plafond / muur met steunen in thermoplastische

##### Maximale afmeting:

- Met buis  $\varnothing 28$  mm in aluminium 6060 T60 UNI 8278 Max L 160 x H 260 cm

#### РУЛОННАЯ ШТОРА С ПРИВЕДЕНИЕМ В ДЕЙСТВИЕ ПРИ ПОМОЩИ МОТОРА (428) / МОТОРА ОСНАЩЁННОГО ПЕРЕЗАРЯЖАЕМОЙ БАТАРЕЙ (728)

##### Установка:

- Вертикальная

##### Помещения:

- Внутренние
- На раму

##### Вид ткани:

- Фильтрующий
- «Димаут»
- Затемняющий

##### Боковые крепления:

- из термопластика

##### Наматывающая труба:

- $\varnothing 28$  мм из экструдированного алюминиевого сплава 6060 T60 UNI 8278

##### Утяжелитель:

- Круглый  $\varnothing 15$  мм из экструдированного алюминиевого сплава 6060 T60 UNI 8278 с боковыми заглушками из термопластика

##### Цвет:

- RAL 9016 полированный
- черный цвет RAL 9005 полированный
- Анодированный серебряный
- Хром

другие цвета — по запросу

##### Управление:

- трубчатым мотором 24 Vdc с отдельным источником питания (428)
- трубчатым мотором 24 Vdc с регулятором концевого выключателя и оснащённым перезаряжаемыми батареями (728)

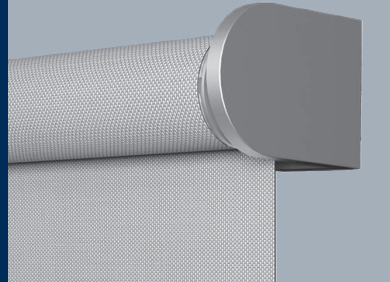
##### Верхнее фиксирование:

- к потолку/к стене скобами из термопластика

##### Максимальные размеры:

- при наматывающей алюминиевой трубе 6060 T60 UNI 8278  $\varnothing 28$  мм Ш 160 x В 260 см

Energy 736 - 740



#### ENERGY 736-740 TENDA A RULLO - AZIONAMENTO A BATTERIA

##### Tipo di applicazione:

- Verticale

##### Ambiente di applicazione:

- Interno

##### Tipo di tessuto:

- Filtrante
- Dim Out
- Oscurante

##### Testate laterali:

- In acciaio
- In termoplastico

##### Rullo di avvolgimento:

- $\varnothing 36-40-49$  mm in alluminio estruso 6060 T60 UNI 8278 con ogiva per agevolare l'inserimento e il rimontaggio del telo

##### Fondale:

- A goccia in alluminio estruso 6060 T60 UNI 8278 e corredato di tappi laterali in materiale termoplastico
- Rettangolare in alluminio estruso 6060 T60 UNI 8278 e corredato di tappi laterali in materiale termoplastico

##### Colore:

- Bianco RAL 9016 lucido
- Nero RAL 9005 lucido
- Argento anodizzato
- Cromato
- Bronzo
- Altri colori a richiesta

##### Comando:

- Energy 736 Motore tubolare 24 Vdc con regolazione del fine corsa e batterie Li-on ricaricabili integrate
- Energy 740 Motore tubolare 24 Vdc con regolazione del fine corsa e batterie Li-on ricaricabili integrate

##### Fissaggio superiore:

- A soffitto/parete con staffe in acciaio
- A soffitto/parete. Staffe allum. estruso 6060 T60 UNI 8278
- A soffitto/parete con mensole in termoplastico

##### Dimensioni:

- Con tubo avvolgitore  $\varnothing 36$  mm in alluminio 6060 T60 UNI 8278 Max L 260 x H 400 cm (736)
- Con tubo avvolgitore  $\varnothing 43-49$  mm in alluminio 6060 T60 UNI 8278 Max L 300 x H 400 cm (740)

##### Optional:

- Profilo portarullo in alluminio

#### ROLLER BLIND - OPERATED BY RECHARGEABLE BATTERY MOTOR

##### Applications:

- Vertical

##### Ambience:

- Interior

##### Fabrics:

- Filtering
- Dim Out
- Black-out

##### Brackets:

- Steel
- Thermoplastic brackets

##### Winding Tube:

- $\varnothing 36-40-49$  mm T6060 T6 UNI 8278 aluminium tube with insert to facilitate the maintenance of the fabric

##### Bottom Bar:

- 6060 T60 UNI 8278 extruded aluminium drop shape with thermoplastic endcap
- 6060 T60 UNI 8278 extruded aluminium rectangular shape with thermoplastic endcap

##### Colours:

- RAL 9016 white polished
- RAL 9005 black polished
- Silver anodized
- Chrome
- Bronze

Available on request

##### Operating:

- $\varnothing 28$  - 24Vdc tubular motor with rechargeable Li-on batteries integrated
- $\varnothing 35$  - 24Vdc tubular motor with rechargeable Li-on batteries integrate

##### Upper fixing:

- Steel wall/ceiling brackets
- Die-cast aluminium wall/ceiling brackets
- Thermoplastic wall/ceiling brackets

##### Suggested dimensions:

- With aluminium winding tube 6060 T60 UNI 8278  $\varnothing 36$  mm Max L 260 x H 400 cm (736)
- With aluminium winding tube 6060 T60 UNI 8278  $\varnothing 43-49$  mm Max L 300 x H 400 cm (740)

##### Optional:

- Aluminium roller holder profile

#### CORTINA ENROLLABLE - ACCIONAMENTO PARA MOTOR A BATERIAS RECARGABLES

##### Uso:

- Vertical

##### Ambiente:

- Interior

##### Tejidos:

- Reflectante
- Filtrante
- Obscureciente

##### Cabezales:

- En acero
- Termoplastico

##### Tubo de enrolamento:

- $\varnothing 36-40-49$  mm en aleación de aluminio 6060 T60 UNI 8278 con eje para facilitar el mantenimiento del tejido

##### Contrapeso:

- En forma de gota en aleación de aluminio 6060 T60 UNI 8278 con tapones en termoplástico
- En forma rectangular en aleación de aluminio 6060 T60 UNI 8278 con tapones en termoplástico

##### Colores:

- Blanco RAL 9016 brillante
- Negro RAL 9005 brillante
- Plata
- Cromado
- Bronce

Otros colores bajo petición

##### Mando:

- Motor  $\varnothing 28$  - 24 Vdc accionado por pilas recargables y receptor radio R.F. integrado
- Motor  $\varnothing 35$  - 24 Vdc accionado por pilas recargables y receptor radio R.F. integrado

##### Top fijación:

- Techo/pared con soportes en acero
- Techo/pared con soportes en acero inox AISI 316
- Techo/pared con tapa estética termoplástica

##### Rendimiento:

- Tubo de enrolamento aluminio  $\varnothing 36$  mm Max L 260 x H 400 cm (736)
- Tubo de enrolamento aluminio  $\varnothing 43-49$  mm Max L 300 x H 400 cm (740)

##### Optional:

- Perfil portarrollos en aluminio

#### CORTINAS DE ROLO - ACCIONAMENTO PARA MOTOR COM BATERIAS RECARGAVEIS

##### Uso:

- Vertical

##### Ambientes:

- Interior

##### Tecidos:

- Reflexivo
- Filtrante





7.1.82

# Energy



## CARATTERISTICHE TECNICHE - SPECIFICATIONS CARACTERÍSTICAS - CARACTERÍSTICAS - CARACTÉRISTIQUES EIGENSCHAFTEN - KARAKTERISTIEKEN - ХАРАКТЕРИСТИКИ

- Obscurecedor

### Soportes laterais:

- Em aço
- Termoplástico

### Tubo de enrolamento:

- Ø36-40-49 mm en liga de alumínio 6060 T60 UNI 8278

### Contrapeso:

- Em forma de gota em liga de alumínio 6060 T60 UNI 8278 com tapas em termoplástico
- Em forma rectangular em liga de alumínio 6060 T60 UNI 8278 com tapas termoplásticos

### Cores:

- Branco RAL 9016 polido
- Preta RAL 9005 polido
- Prata
- Cromado
- Bronze

Outras cores a pedido

### Mando:

- Motor Ø 28 - 24 Vdc alimentado por pilas recargáveis e receptor radio R.F. integrado
- Motor Ø 35 - 24 Vdc alimentado por pilas recargáveis e receptor radio R.F. integrado

### Tope fixação:

- Teto/parede com soportes de aço
- Teto/parede com soportes de alumínio 6060 T60 UNI 8278
- Teto/parede com tapa estética termoplástica

### Rendimento:

- Tubo de enrolamento de alumínio Ø28 mm Max L 260 x H 400 cm (736)
- Tubo de enrolamento de alumínio Ø40-49 mm Max L 300 x H 400 cm (740)

### Opcional:

- Perfil porta rolante em alumínio

## STORE A ROLEAU ACTIONEE PAR MOTEUR AVEC BATTERIES

### Utilisation:

- Vertical

### Environnement:

- Intérieur

### Tissus:

- Filtrant
- Dim Out
- Obscurissant

### Supports lateraux:

- Acier
- Termoplastique

### Tube enrouleur:

- Ø36-40-49 mm en aluminium extrudé 6060 T60 UNI 8278 avec ancrages pour faciliter l'insertion et le remplacement de la toile

### Barre de lestage:

- Drop forme en aluminium extrudé 6060 T60 UNI 8278 équipé de capuchons latéraux en matière thermoplastique
- Rectangulaire en aluminium extrudé 6060 T60 UNI 8278 équipé de capuchons latéraux en matière thermoplastique

### Couleurs:

- Blanc RAL 9016 brillant
- Noir RAL 9005 brillant
- Argent anodisé
- Chrome
- Bronze

Autres couleurs sur demande

### Drive:

- Moteur tubolaire Ø 28 mm - 24 Vdc avec réglage de fin de course alimenté par des batteries Li-on rechargeables
- Moteur tubolaire Ø 35 mm - 24 Vdc avec réglage de fin de course alimenté par des batteries Li-on rechargeables

### Fixation supérieure:

- Plafond/mur avec supports en acier
- Plafond/mur avec supports en aluminium 6060 T60 UNI 8278
- Plafond/mur avec supports en thermoplastique

### Taille maximale:

- Avec tube Ø28 mm en aluminium 6060 T60 UNI 8278 Max L 260 x H 400 cm (736)
- Avec tube Ø43-49 mm en aluminium 6060 T60 UNI 8278 Max L 300 x H 400 cm (740)

### Optional:

- Profil porte-rouleau en aluminium

## ROLLOS BEDIENUNG MIT WIEDERAUFLADBAREM AKKU MOTOR

### Anwendung:

- Vertikal

### Anwendungsumgebung:

- Innenliegend

### Stoffe:

- Halbtransparent
- Verdunkelnd
- Außenbereich

### Seitliche Träger:

- In Stahl
- In Thermoplast

### Rollo Welle:

- Ø36-40-49 mm in extrudiertes Aluminium 6060 T60 UNI 8278 mit Nut zum einfachen einsetzen und ersetzen des Behanges

### Beschwerung:

- Extrudiertes Aluminium Tropfenform 6060 T60 UNI 8278 mit thermoplast Enddeckel
- Extrudiertes Aluminium rechteckige Form 6060 T60 UNI mit thermoplast Enddeckel

### Farbe:

- Weiß RAL 9016 poliert;
- Schwarz RAL 9005 poliert
- Silber eloxiert
- Chrome
- Bronze

Andere Farben auf Anfrage

### Bedienung:

- Rohrmotor Ø28 mm - 24 Vdc mit integriertem, wiederaufladbarem akku Motor
- Rohrmotor Ø35 mm - 24 Vdc mit integriertem, wiederaufladbarem akku Motor

### Obere Befestigung:

- Stahl Träger Decke/Wand Montage
- Druckguss Aluminium 6060 T60 UNI 8278
- Edelstahl AISI 316 Decke/Wand Montage mit thermoplast Abdeckungen

### Abmessungen:

- Mit Rohrwelle Ø 36 mm in Aluminium 6060 T60 UNI 8278 Max L 260 x H 400 cm (736)
- Mit Rohrwelle Ø 43-49 mm in Aluminium 6060 T60 UNI 8278 Max L 260 x H 400 cm (740)

### Extra:

- Aluminium-Rollenhalter profil

## ROLGORDIJN BEDIEND MET BATTERIJ

### Gebruik:

- Verticaal

### Omgeving:

- Binnen

### Doeken:

- Filterend
- Dim Out
- Verduisterend

### Laterale einddeksels (Laterale steunen):

- In staal
- Thermoplastic

### Oprolbuis:

- Ø36 - 40 - 49 mm in geëxtrudeerd aluminium 6060 T60 UNI 8278 met verankering ter vergemakkelijking van het onderhoud van het geïnstalleerd systeem.

### Onderlat:

- Druppelvorm in geëxtrudeerd aluminium 6060 T60 UNI 8278 met eindkappen in thermoplastic
- Rechthoekig in geëxtrudeerd aluminium 6060 T60 UNI 8278 met eindkappen in thermoplastic

### Kleuren:

- Wit RAL 9016 gepolijst

- Wart RAL 9005 gepolijst
- Geanodiseerd aluminium
- Chroom
- Brons

Andere kleuren op aanvraag

### Bediening:

- Buismotor Ø 28 mm - 24 Vdc met inderkoers regeling gevoed met herlaadbare Li-on batterijen
- Buismotor Ø 35 mm - 24 Vdc met inderkoers regeling gevoed met herlaadbare Li-on batterijen

### Bevestiging bovenkant (Beverstiging boven):

- Plafond / muur met steunen in staal
- Plafond / muur met steunen in aluminium 6060 T60 UNI 8278
- Plafond / muur met steunen in thermoplastische

### Maximale afmeting:

- Met buis Ø 36 mm in aluminium 6060 T60 UNI 8278 Max L 260 x H 400 cm (736)
- Met buis Ø 43-49 mm in aluminium 6060 T60 UNI 8278 Max L 300 x H 400 cm (740)

### Optioneel:

- Aluminium rolhouder

## РУЛОННАЯ ШТОРА С ПРИВЕДЕНИЕМ В ДЕЙСТВИЕ ПРИ ПОМОЩИ МОТОРА ОСНАЩЁННОГО ПЕРЕЗАРЯЖАЕМОЙ БАТАРЕЙ

### Установка:

- Вертикальная

### Помещения:

- Внутренние

### Вид ткани:

- Фильтрующий
- «Димаут»
- Затемняющий

### Боковые крепления:

- из стали
- из термопластика

### Наматывающая труба:

- Ø36-40-49 mm из экструдированного алюминиевого сплава 6060 T60 UNI 8278 с пазом для облегчения вставки ткани

### Утяжелитель:

- в форме капли из экструдированного алюминиевого сплава 6060 T60 UNI 8278 с боковыми заглушками из термопластика
- прямоугольный из экструдированного алюминиевого сплава 6060 T60 UNI 8278 с боковыми заглушками из термопластика

### Цвет:

- RAL 9016 полированный
- черный цвет RAL 9005 полированный
- анодированный серебряный
- Хром
- Бронзовый
- другие цвета — по запросу

### Управление:

- трубчатый мотором Ø28 mm 24 Vdc с регулировкой концевого выключателя и оснащённым перезаряжаемыми батареями.
- трубчатый мотором Ø35 mm 24 Vdc с регулировкой концевого выключателя и оснащённым перезаряжаемыми батареями.

### Верхнее фиксирование:

- к потолку/к стене скобами из стали
- к потолку/к стене скобами из литого-прессованного алюминиевой трубе 6060 T60 UNI 8278
- к потолку/к стене скобами из термопластика

### Максимальные размеры:

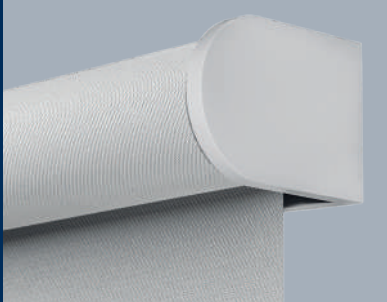
- при наматывающей алюминиевой трубе 6060 T60 UNI 8278 Ø28 mm Ш 260 x В 400 см (736)
- при наматывающей алюминиевой трубе 6060 T60 UNI 8278 Ø43-49 mm Ш 300 x В 400 см (740)

### Опция:

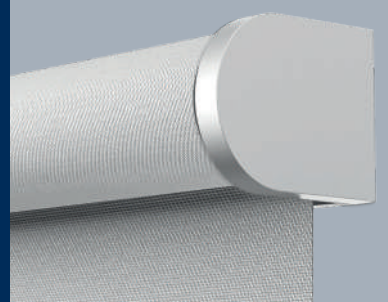
- Поддерживающий профиль из алюминия


**CARATTERISTICHE TECNICHE - SPECIFICATIONS  
 CARACTERÍSTICAS - CARACTERÍSTICAS - CARACTÉRISTIQUES  
 EIGENSCHAFTEN - KARAKTERISTIEKEN - ХАРАКТЕРИСТИКИ**

Energy 440



Energy 450


**ENERGY 440-450  
 TENDA A RULLO - AZIONAMENTO A  
 MOTORE**
**Tipi di applicazione:**

- Verticale

**Ambiente di applicazione:**

- Interno

**Tipi di tessuto:**

- Filtrante
- Dim Out
- Oscurante

**Testate laterali:**

- In acciaio
- In acciaio con carter estetico in termoplastico

**Rullo di avvolgimento:**

- Ø43 mm in alluminio estruso 6060 T60 UNI 8278
- Ø 40-55-60 mm in alluminio estruso 6060 T60 UNI 8278 con ogiva per agevolare l'inserimento e il rimontaggio del telo

**Guide laterali:**

- In acciaio inox AISI 316 ø4 mm

**Fondale:**

- A goccia in alluminio estruso 6060 T60 UNI 8278 e corredato di tappi laterali in materiale termoplastico
- A goccia in alluminio estruso 6060 T60 UNI 8278 e corredato di tappi laterali in materiale termoplastico con occhioli per scorrimento della guida
- Rettangolare in alluminio estruso 6060 T60 UNI 8278 e corredato di tappi laterali in materiale termoplastico

**Colore:**

- Bianco RAL 9016 lucido
- Nero RAL 9005 lucido
- Argento anodizzato
- Cromato
- Bronzo

Altri colori a richiesta

**Comando:**

- Motore tubolare monofase 230V/50Hz M50 con regolazione del fine corsa. Protezione termica e indice di protezione agli spruzzi d'acqua IP44. Interruttore escluso

**Fissaggio superiore:**

- A soffitto/parete con staffe in acciaio
- A soffitto/parete con staffe in alluminio estruso 6060 T60 UNI 8278
- A soffitto/parete con mensole in acciaio e carter estetici in termoplastico

**Dimensioni:**

- Con tubo avvolgitore ø40-49-55-60 in alluminio 6060 T60 UNI 8278 Max L 400 x H 440 cm

**Optional:**

- Motore digitale tubolare con ricevitore R.F. M2net integrato
- Profilo portarullo in alluminio

**ROLLER BLIND - OPERATED BY MOTOR**
**Applications:**

- Vertical

**Ambience:**

- Interior

**Fabrics:**

- Filtering
- Dim Out
- Black-out

**Brackets:**

- Steel
- Steel brackets with aesthetical thermoplastic covers

**Winding Tube:**

- Ø43 mm T6060 T6 UNI 8278 aluminium tube
- Ø49-55-60 mm T6060 T6 UNI 8278 aluminium tube with insert to facilitate the maintenance of the fabric

**Lateral side guides:**

- Inox steel AISI 316 cable ø4 mm

**Bottom Bar:**

- 6060 T60 UNI 8278 extruded aluminium drop shape with thermoplastic endcap
- 6060 T60 UNI 8278 extruded aluminium drop shape with thermoplastic endcap with eyelets for sideguides
- 6060 T60 UNI 8278 extruded aluminium rectangular shape with thermoplastic endcap

**Colours:**

- RAL 9016 white polished
- RAL 9005 black polished
- Silver anodized
- Chrome
- Bronze
- Available on request

**Operating:**

- 230V/50Hz M50 tubular motor with end stop integrated. IP 44 Omologation

**Upper fixing:**

- Steel wall/ceiling brackets
- Die-cast aluminium wall/ceiling brackets
- Steel ceiling/wall brackets and aesthetical thermoplastic covers

**Suggested dimensions:**

- With aluminium winding tube 6060 T60 UNI 8278 ø40-49-55-60 mm Max L 400 x H 440 cm

**Optional:**

- Digital tubular motor with M2net RF radio receiver on board;
- Aluminum roller holder profile

**CORTINA ENROLLABLE - ACCIONAMENTO  
 PARA MOTOR**
**Uso:**

- Vertical

**Ambiente:**

- Interior

**Tejidos:**

- Reflectante
- Filtrante
- Obscureciente

**Cabezales:**

- En acero
- En acero con tapa estética termoplástica

**Tubo de enrolamento:**

- Ø43 mm en aleación de aluminio 6060 T60 UNI 8278
- Ø49-55-60 mm en aleación de aluminio 6060 T60 UNI 8278 con eje para facilitar el mantenimiento del tejido

**Gujas laterales:**

- Cable de acero inox AISI 316 ø4 mm

**Contrapeso:**

- En forma de gota en aleación de aluminio 6060 T60 UNI 8278 con tapones en termoplástico
- En forma de gota con tapones termoplásticos en aluminio extruido 6060 T60 UNI 8278 con tapones termoplástico y ojos para cables laterales
- En forma rectangular en aleación de aluminio 6060 T60 UNI 8278 con tapones en termoplástico

**Colores:**

- Blanco RAL 9016 brillante
- Negro RAL 9005 brillante
- Plata
- Cromado
- Bronce
- Otros colores bajo petición

**Mando:**

- Motor 230V / 50Hz con final de carrera. Protección térmica y protección contra salpicaduras de agua IP44. Interruptor excluido

**Top fijación:**

- Techo/pared con soportes en acero
- Techo/pared con soportes en aluminio 6060 T60 UNI 8278
- Techo/pared con mensulas en acero y tapa estética termoplástica

**Rendimiento:**

- Tubo de enrolamento aluminio ø40-49-55-60 mm Max L 400 x H 440 cm

**Optional:**

- Motor tubular 230Vac con receptor radio RF M2net integrado
- Perfil portarrollos en aluminio

**CORTINAS DE ROLO - ACCIONAMENTO  
 PARA MOTOR**
**Uso:**

- Vertical

**Ambientes:**

- Interior

**Tecidos:**

- Reflexivo
- Filtrante
- Obscurecedor

**Soportes laterais:**

- Em aço
- Em aço com tapa estética termoplástica

**Tubo de enrolamento:**

- Ø43 mm en liga de aluminio 6060 T60 UNI 8278
- Ø49-55-60 mm en liga de aluminio 6060 T60 UNI 8278 com eixe para facilitar o mantenimiento do tecido

**Guias laterais:**

- Cabo de aço inox AISI 316 ø4 mm

**Contrapeso:**

- Em forma de gota em liga de aluminio 6060 T60 UNI 8278 com tapas em termoplástico
- Em forma de gota com tapas termoplásticas em aluminio extruido 6060 T60 UNI 8278 com tapas termoplásticas e orificios para cabos laterais
- Em forma rectangular em liga de aluminio 6060 T60 UNI 8278 com tapas termoplásticas

**Cores:**

- Branco RAL 9016 polido
- Preta RAL 9005 polido
- Prata
- Cromado
- Bronze
- Outras cores a pedido

**Mando:**

- Motor 230V / 50 Hz com final de carreira. Proteção térmica e proteção contra salpicaduras de água IP44. Interruptor excluido

**Tope fixação:**

- Teto/parede com soportes de aço
- Teto/parede com soportes de aluminio 6060

**CARATTERISTICHE TECNICHE - SPECIFICATIONS  
CARACTERÍSTICAS - CARACTERÍSTICAS - CARACTÉRISTIQUES  
EIGENSCHAPEN - KARAKTERISTIEKEN - ХАРАКТЕРИСТИКИ**

T60 UNI 8278

- Teto/parede com soportes de aço com tapa estética termoplástica

**Rendimento:**

- Tubo de enrolamento de alumínio ø40-49-55-60 mm Max L 400 x H 440 cm

**Opcional:**

- Motor tubular 230 Vac/50 Hz com receptor radio RF M2net integrado
- Perfil porta rolante em alumínio

**STORE A ROLEAU ACTIONEE PAR MOTEUR****Utilisation:**

- Vertical

**Environnement:**

- Intérieur

**Tissus:**

- Filtrant
- Dim Out
- Obscurissant

**Supports lateraux:**

- Acier
- En acier avec carter esthétique thermoplastique

**Tube enrouleur:**

- Ø43 mm en aluminium extrudé 6060 T60 UNI 8278
- Ø49-55-60 mm en aluminium extrudé 6060 T60 UNI 8278 avec ancrages pour faciliter l'insertion et le remplacement de la toile

**Guides latéraux:**

- En acier inox AISI 316 ø4 mm

**Barre de lestage:**

- Drop forme en aluminium extrudé 6060 T60 UNI 8278 équipé de capuchons latéraux en matière thermoplastique
- Drop forme en aluminium extrudé 6060 T60 UNI 8278 équipé de capuchons latéraux en matière thermoplastique avec œil pour faire glisser le câble
- Rectangulaire en aluminium extrudé 6060 T60 UNI 8278 équipé de capuchons latéraux en matière thermoplastique

**Couleurs:**

- Blanc RAL 9016 brillant
- Noir RAL 9005 brillant
- Argent anodisé
- Chrome
- Bronze

Autres couleurs sur demande

**Drive:**

- Moteur tubulaire 230V/50Hz M50 avec réglage de fin de course. Protection thermique et protection contre les éclaboussures d'eau IP44. Interrupteur exclus

**Fixation supérieure:**

- Plafond/mur avec supports en acier
- Plafond/mur avec supports en aluminium 6060 T60 UNI 8278
- Plafond/mur avec supports en acier inoxydable AISI 316 avec carter esthétique thermoplastique

**Taille maximale:**

- Avec tube ø40-49-55-60 mm en aluminium 6060 T60 UNI 8278 Max L 400 x H 440 cm

**Optional:**

- Moteur numérique tubulaire avec récepteur R.F. M2net intégré
- Profil porte-rouleau en aluminium

**ROLLOS BEDIENUNG MIT MOTOR****Anwendung:**

- Vertikal

**Anwendungsumgebung:**

- Innenliegend

**Stoffe:**

- Halbtransparent
- Verdunkelnd
- Außenbereich

**Seitliche Träger:**

- In Stahl
- In Stahl mit Thermoplast Abdeckung

**Rollo Welle:**

- Ø43 mm in extrudiertes Aluminium 6060 T60 UNI 8278
- Ø49-55-60 mm in extrudiertes Aluminium 6060 T60 UNI 8278 mit Nut zum einfachen einsetzen und ersetzen des Behanges

**Pendelsicherungen:**

- In Edelstahl AISI 316 ø4 mm

**Beschwerung:**

- Extrudiertes Aluminium Tropfenform 6060 T60 UNI 8278 mit thermoplast Enddeckel
- Extrudiertes Aluminium Tropfenform 6060 T60 UNI 8278 mit thermoplast Enddeckel mit Öse für Pendelsicherung
- Extrudiertes Aluminium rechteckige Form 6060 T60 UNI mit thermoplast Enddeckel

**Farbe:**

- Weiß RAL 9016 poliert;
- Schwarz RAL 9005 poliert
- Silber eloxiert
- Chrome
- Bronze

Andere Farben auf Anfrage

**Bedienung:**

- Rohrmotor mit integrierter EndEinstellung 230V/50Hz M50 IP44. Omologation

**Obere Befestigung:**

- Stahl Träger Decke/Wand Montage
- Druckguss Aluminium 6060 T60 UNI 8278
- Edelstahl Träger und ästhetische thermoplast Abdeckungen Decke/Wand Montage

**Abmessungen:**

- Mit Rohrwelle ø40-49-55-60 mm in Aluminium 6060 T60 UNI 8278 Max L 400 x H 440 cm

**Extra:**

- Digital Rohrmotor mit M2net RF integriertem Empfänger
- Aluminium-Rollenhalter profil

**ROLGORDIYN BEDIEND MET MOTOR****Gebruik:**

- Verticaal

**Omgeving:**

- Binnen

**Doeken:**

- Filterend
- Dim Out
- Verduisterend

**Laterale einddeksels (Laterale steunen):**

- In staal
- In staal met esthetische thermoplast carter

**Oprolbuis:**

- Ø43 mm in geëxtrudeerd aluminium 6060 T60 UNI 8278
- Ø49-55-60 mm in geëxtrudeerd aluminium 6060 T60 UNI 8278 met verankering ter vergemakkelijking van het onderhoud van het geïnstalleerd systeem.

**Zijgeleidingen:**

- In staal inox AISI 316 ø4 mm

**Onderlat:**

- Druppelvorm in geëxtrudeerd aluminium 6060 T60 UNI 8278 met eindkappen in thermoplast
- Druppelvorm in geëxtrudeerd aluminium 6060 T60 UNI 8278 met eindkappen in thermoplast met oog voor kabelgeleiding
- Rechthoekig in geëxtrudeerd aluminium 6060 T60 UNI 8278 met eindkappen in thermoplast

**Kleuren:**

- Wit RAL 9016 gepolijst
- Wart RAL 9005 gepolijst
- Geanodiseerd aluminium
- Chromom
- Brons

Andere kleuren op aanvraag

**Bediening:**

- Buismotor 230V/50Hz M50 met eindexcoers regeling. Thermische beveiliging en spatwaterbeveiliging IP44. Schakelaar niet inbegrepen.

**Bevestiging bovenkant (Bevestiging boven):**

- Plafond / muur met steunen in staal
- Plafond / muur met steunen in aluminium 6060 T60 UNI 8278
- Plafond / muur met steunen in roestvrij staal AISI 316 met esthetische thermoplastische carter

**Maximale afmeting:**

- Met buis ø40-49-55-60 mm in aluminium 6060 T60 UNI 8278 Max L 400 x H 440 cm

**Optioneel:**

- Digitale buismotor met ingebouwde M2net radio ontvanger
- Aluminium rolhouder

**РУЛОННАЯ ШТОРА С ПРИВЕДЕНИЕМ В ДЕЙСТВИЕ ПРИ ПОМОЩИ МОТОРА****Установка:**

- Вертикальная

**Помещения:**

- Внутренние

**Вид ткани:**

- Фильтрующий
- «Димаут»
- Затемняющий

**Боковые крепления:**

- из стали
- из стали с декоративным картером из термопластика

**Наматывающая труба:**

- Ø43 мм из экструдированного алюминиевого сплава 6060 T60 UNI 8278
- Ø49-55-60 мм из экструдированного алюминиевого сплава 6060 T60 UNI 8278 с пазом для облегчения вставки ткани

**Боковые направляющие:**

- из нержавеющей стали AISI 316 ø4 мм

**Утяжелитель:**

- в форме капли из экструдированного алюминиевого сплава 6060 T60 UNI 8278 с боковыми заглушками из термопластика
- в форме капли из экструдированного алюминиевого сплава 6060 T60 UNI 8278 с боковыми заглушками из термопластика и с отверстиями для скольжения направляющих
- прямоугольный из экструдированного алюминиевого сплава 6060 T60 UNI 8278 с боковыми заглушками из термопластика

**Цвет:**

- RAL 9016 полированный
- черный цвет RAL 9005 полированный
- Анодированный серебряный
- Хром
- Бронзовый

другие цвета — по запросу

**Управление:**

- трубчатый мотором 230V/50Hz M50 с регулировкой концевого выключателя. степень защиты IP44. Переключатель не входит в комплект.

**Верхнее фиксирование:**

- к потолку/к стене скобами из стали
- к потолку/к стене скобами из литого-прессованного алюминиевой трубе 6060 T60 UNI 8278
- к потолку/к стене кронштейнами из стали и с декоративным картером из термопластика

**Максимальные размеры:**

- при наматывающей алюминиевой трубе 6060 T60 UNI 8278 ø.40-49-55-60 мм Ш 400 x В 440 см

**Опция:**

- Цифровой трубчатый мотор со встроенным радио-приёмником M2net
- Поддерживающий профиль из алюминия



## ENERGY 471 TENDA A RULLO - AZIONAMENTO A MOTORE

### Tipo di applicazione:

- Verticale

### Ambiente di applicazione:

- Esterno
- Facciate continue

### Tipo di tessuto:

- Filtrante
- Dim Out
- Oscurante

### Testate laterali:

- In acciaio
- In acciaio con carter estetico in termoplastico

### Rullo di avvolgimento:

- Ø49-60 mm in alluminio estruso 6060 T60 UNI 8278

### Guide laterali:

- In acciaio inox AISI 316 Ø4 mm
- In acciaio inox AISI 316 Ø6 mm con dispositivo Block Wind Device

### Fondale:

- A goccia in alluminio estruso 6060 T60 UNI 8278 e corredato di tappi laterali in materiale termoplastico
- A goccia in alluminio estruso 6060 T60 UNI 8278 e corredato di tappi laterali in materiale termoplastico con occhioli per scorrimento della guida
- Rettangolare in alluminio estruso 6060 T60 UNI 8278 e corredato di tappi laterali in materiale termoplastico
- Tondo Ø35 mm in alluminio estruso 6060 T60 UNI 8278 e corredato di tappi laterali in materiale termoplastico con occhioli per scorrimento della guida

### Colore:

- Bianco RAL 9016 lucido
- Argento anodizzato
- Altri colori a richiesta

### Comando:

- Motore tubolare monofase 230V/50Hz M50 con regolazione del fine corsa. Protezione termica e indice di protezione agli spruzzi d'acqua IP44. Interruttore escluso

### Fissaggio superiore:

- A soffitto/parete con staffe in acciaio

### Dimensioni:

- Con tubo avvolgitore Ø49-60 in alluminio 6060 T60 UNI 8278 Max L 400 x H 440 cm

### Optional:

- Motore digitale tubolare con ricevitore R.F. M2net integrato
- Dispositivo antivento Block Wind Device

## ROLLER BLIND - OPERATED BY 230VAC/50-60HZ MOTOR

### Applications:

- Vertical

### Ambience:

- Outdoor
- Glass facades

### Fabrics:

- Filtering
- Dim Out
- Black-out

### Brackets:

- Steel
- Steel brackets with aesthetical thermoplastic covers

### Winding Tube:

- Ø49-60 mm T6060 T6 UNI 8278 aluminium tube

### Lateral side guides:

- Inox steel AISI 316 cable Ø4 mm
- Inox steel AISI 316 cable Ø6 mm equipped with Block Wind Device

### Bottom Bar:

- 6060 T60 UNI 8278 extruded aluminium drop shape with thermoplastic endcap
- 6060 T60 UNI 8278 extruded aluminium drop shape with thermoplastic endcap with eyelets for sideguides
- 6060 T60 UNI 8278 extruded aluminium rectangular shape with thermoplastic endcap
- 6060 T60 UNI 8278 extruded aluminium round shape Ø35 mm with thermoplastic endcap with eyelets for sideguides

### Colours:

- RAL 9016 white polished
- Silver anodized
- Available on request

### Operating:

- 230V/50Hz M50 tubular motor with end stop integrated. IP 44 Omologation

### Upper fixing:

- Steel wall/ceiling brackets

### Suggested dimensions:

- With aluminium winding tube 6060 T60 UNI 8278 Ø49-60 mm Max L 400 x H 440 cm

### Optional:

- Digital tubular motor with M2net RF radio receiver on board
- Windproof device "Block Wind Device"

## CORTINA ENROLLABLE - ACCIONAMENTO PARA MOTOR 230VAC/50-60HZ

### Uso:

- Vertical

### Ambiente:

- Exterior
- Fachada continua de vidrio

### Tejidos:

- Reflectante
- Filtrante
- Obscureciente

### Cabezales:

- En acero
- En acero con tapa estética termoplástica

### Tubo de enrolamento:

- Ø49-60 mm en aleación de aluminio 6060 T60 UNI 8278

### Gujas laterales:

- Cable de acero inox AISI 316 Ø4 mm
- Cable de acero inox AISI 316 Ø6 mm con sistema a prueba de viento Block Wind Device

### Contrapeso:

- En forma de gota en aleación de aluminio 6060 T60 UNI 8278 con tapones en termoplástico
- En forma de gota con tapones termoplásticos en aluminio extruido 6060 T60 UNI 8278 con tapones termoplástico y ojos para cables laterales
- En forma rectangular en aleación de aluminio 6060 T60 UNI 8278 con tapones en termoplástico
- Redondo Ø35 mm en aleación de aluminio 6060 T60 UNI 8278 con tapones en termoplástico y ojos para cables laterales

### Colores:

- Blanco RAL 9016 brillante
- Plata

Otros colores bajo petición

### Mando:

- Motor 230V / 50Hz con final de carrera. Protección térmica y protección contra salpicaduras de agua IP44. Interruptor

excluido

### Top fijación:

- Techo/pared con soportes en acero

### Rendimiento:

- Tubo de enrolamento aluminio Ø49-60 mm Max L 400 x H 440 cm

### Optional:

- Motor tubular 230Vac con receptor radio RF M2net integrado
- Dispositivo a prueba de viento Block Wind Device

## CORTINAS DE ROLO - ACCIONAMENTO PARA MOTOR

### Uso:

- Vertical

### Ambientes:

- Exterior
- Fachada continua de vidrio

### Tecidos:

- Reflexivo
- Filtrante
- Obscurecedor

### Soportes laterais:

- Em aço
- Em aço com tapa estética termoplástica

### Tubo de enrolamento:

- Ø49-60 mm en liga de aluminio 6060 T60 UNI 8278

### Guias laterais:

- Cabo de aço inox AISI 316 Ø4 mm
- Cabo de aço inox AISI 316 Ø6 mm com sistema a prova de vento Block Wind Device

### Contrapeso:

- Em forma de gota em liga de aluminio 6060 T60 UNI 8278 com tapas em termoplástico
- Em forma de gota com tapas termoplásticas em aluminio extruido 6060 T60 UNI 8278 com tapas termoplásticas e orificios para cabos laterais
- Em forma rectangular em liga de aluminio 6060 T60 UNI 8278 com tapas termoplásticos
- Redondo Ø35 mm em liga de aluminio 6060 T60 UNI 8278 com tapas em termoplastico e orificios para cabos laterais

### Cores:

- Branco RAL 9016 polido
- Prata

Outras cores a pedido

### Mando:

- Motor 230V / 50 Hz com final de carreira. Proteção térmica e proteção contra salpicaduras de agua IP44. Interruptor excluido

### Tope fixação:

- Teto/parede com soportes de aço

### Rendimento:

- Tubo de enrolamento de aluminio Ø49-60 mm Max L 400 x H 440 cm

### Opcional:

- Motor tubular 230 Vac/50 Hz com receptor radio RF M2net integrado
- Dispositivo a prova de vento Block Wind Device

## STORE A ROLEAU - ACTIONEE PAR MOTEUR

### Utilisation:

- Vertical

### Environnement:

- Extérieur
- Façades en verre

### Tissus:

- Filtrant
- Dim Out
- Obscurissant

### Supports lateraux:

- Acier
- En acier avec carter esthétique thermoplastique

### Tube enrouleur:

- Ø49-60 mm en aluminium extrudé 6060 T60 UNI 8278

### Guides latéraux:

- En acier inox AISI 316 Ø mm




**CARATTERISTICHE TECNICHE - SPECIFICATIONS  
 CARACTERÍSTICAS - CHARACTERÍSTICAS - CARACTÉRISTIQUES  
 EIGENSCHAFTEN - KARAKTERISTIEKEN - ХАРАКТЕРИСТИКИ**

- En acier inox AISI 316 Ø ... mm avec dispositif Block Wind Device

**Barre de lestage:**

- Drop forme en aluminium extrudé 6060 T60 UNI 8278 équipé de capuchons latéraux en matière thermoplastique
- Drop forme en aluminium extrudé 6060 T60 UNI 8278 équipé de capuchons latéraux en matière thermoplastique avec œil pour faire glisser le câble
- Rectangulaire en aluminium extrudé 6060 T60 UNI 8278 équipé de capuchons latéraux en matière thermoplastique
- Rond Ø35 mm en aluminium extrudé 6060 T60 UNI 8278 équipé de capuchons latéraux en matière thermoplastique avec œil pour faire glisser le câble

**Couleurs:**

- Blanc RAL 9016 brillant
- Argent anodisé
- Autres couleurs sur demande

**Drive:**

- Moteur tubulaire 230V/50Hz M50 avec réglage de fin de course. Protection thermique et protection contre les éclaboussures d'eau IP44. Interrupteur exclus

**Fixation supérieure:**

- Plafond/mur avec supports en acier

**Taille maximale:**

- Avec tube Ø49-60 mm en aluminium 6060 T60 UNI 8278 Max L 400 x H 440 cm

**Optional:**

- Moteur numérique tubulaire avec récepteur R.F. M2net intégré
- Dispositif coupe-vent (Block Wind Device)

**ROLLOS BEDIENUNG MIT MOTOR****Anwendung:**

- Vertikal

**Anwendungsumgebung:**

- Außen
- Glas Fassade

**Stoffe:**

- Halbtransparent
- Verdunkelnd
- Außenbereich

**Seitliche Träger:**

- In Stahl
- In Stahl mit Thermoplast Abdeckung

**Rollo Welle:**

- Ø49-60 mm in extrudiertes Aluminium 6060 T60 UNI 8278

**Pendelsicherungen:**

- In Edelstahl AISI 316 Ø4 mm
- In Edelstahl AISI 316 Ø6 mm ausgestattet mit Windblocker (Block Wind Device)

**Beschwerung:**

- Extruiertes Aluminium Tropfenform 6060 T60 UNI 8278 mit thermoplast Enddeckel
- Extruiertes Aluminium Tropfenform 6060 T60 UNI 8278 mit thermoplast Enddeckel mit Öse für Pendelsicherung
- Extruiertes Aluminium rechteckige Form 6060 T60 UNI mit thermoplast Enddeckel
- Extruiertes Aluminium runde Form Ø35 mm 6060 T60 UNI 8278 mit thermoplast Enddeckel mit Öse für Pendelsicherung

**Farbe:**

- Weiß RAL 9016 poliert;
- Silber eloxiert
- Andere Farben auf Anfrage

**Bedienung:**

- Rohrmotor mit integrierter EndEinstellung 230V/50Hz M50 IP44. Omologation

**Obere Befestigung:**

- Stahl Träger Decke/Wand Montage

**Abmessungen:**

- Mit Rohrwelle Ø49-60 mm in Aluminium 6060 T60 UNI 8278 Max L 400 x H 440 cm

**Extra:**

- Digital Rohrmotor mit M2net RF integriertem Empfänger
- Windblocker (Block Wind Device)

**ROLGORDIJD BEDIEND MET MOTOR****Gebruik:**

- Verticaal

**Omgeving:**

- Buiten
- Glasgevel

**Doeken:**

- Filterend
- Dim Out
- Verduisterend

**Laterale einddeksels (Laterale steunen):**

- In staal
- 21. In staal met esthetische thermoplastic carter

**Oprolbuis:**

- Ø49-60 mm in geëxtrudeerd aluminium 6060 T60 UNI 8278

**Zijgeleidingen:**

- In staal inox AISI 316 Ø4 mm
- In staal inox AISI 316 Ø6 mm met dispositief Block Wind Device

**Onderlat:**

- Druppelvorm in geëxtrudeerd aluminium 6060 T60 UNI 8278 met eindkappen in thermoplastic
- Druppelvorm in geëxtrudeerd aluminium 6060 T60 UNI 8278 met eindkappen in thermoplastic met oog voor kabelgeleiding
- Rechthoekig in geëxtrudeerd aluminium 6060 T60 UNI 8278 met eindkappen in thermoplastic
- Rond in geëxtrudeerd aluminium 6060 T60 UNI 8278 met eindkappen in thermoplastic met oog voor kabelgeleiding

**Kleuren:**

- Wit RAL 9016 gepolijst
- Geanodiseerd aluminium
- Andere kleuren op aanvraag

**Bediening:**

- Buismotor 230V/50Hz M50 met eindekoers regeling. Thermische beveiliging en spatwaterbeveiliging IP44. Schakelaar niet inbegrepen.

**Bevestiging bovenkant (Beverstiging boven):**

- Plafond / muur met steunen in staal

**Maximale afmeting:**

- Met buis Ø49-60 in aluminium 6060 T60 UNI 8278 Max L 400 x H 440 cm

**Optioneel:**

- Digitale buismotor met ingebouwde M2net radio ontvanger
- Windvast dispositief 'Block Wind Device'

**РУЛОННАЯ ШТОРА С ПРИВЕДЕНИЕМ В ДЕЙСТВИЕ ПРИ ПОМОЩИ МОТОРА****Установка:**

- Вертикальная

**Помещения:**

- Внешние
- Стеклопакеты фасады

**Вид ткани:**

- Фильтрующий
- «Димаут»
- Затемняющий

**Боковые крепления:**

- из стали
- из стали с декоративным картером из термопластика

**Наматывающая труба:**

- Ø 49-60 мм из экструдированного алюминиевого сплава 6060 T60 UNI 8278

**Боковые направляющие:**

- из нержавеющей стали AISI 316 Ø4 мм
- из нержавеющей стали AISI 316 Ø6 мм с устройством «Block Wind Device»

**Утяжелитель:**

- в форме капли из экструдированного

алюминиевого сплава 6060 T60 UNI 8278 с боковыми заглушками из термопластика

- в форме капли из экструдированного алюминиевого сплава 6060 T60 UNI 8278 с боковыми заглушками из термопластика и с отверстиями для скольжения направляющих
- прямоугольный из экструдированного алюминиевого сплава 6060 T60 UNI 8278 с боковыми заглушками из термопластика
- Круглый Ø35 мм из экструдированного алюминиевого сплава 6060 T60 UNI 8278 с боковыми заглушками из термопластика с отверстиями для скольжения направляющих

**Цвет:**

- RAL 9016 полированный
- Анодированный серебряный
- другие цвета — по запросу

**Управление:**

- трубчатый мотором 230V/50Hz M50 с регулировкой концевого выключателя. Степень защиты IP44. Переключатель не входит в комплект.

**Верхнее фиксирование:**

- к потолку/к стене скобами из стали

**Максимальные размеры:**

- при наматывающей алюминиевой трубе 6060 T60 UNI 8278 Ø49-60 Ш 400 x В 440 см

**Опция:**

- Цифровой трубчатый мотор со встроенным радио-приёмником M2net
- Устройство антиветер «Block Wind Device»



Energy 472

**ENERGY 472  
TENDA A RULLO - AZIONAMENTO A MOTORE****Tipo di applicazione:**

- Verticale

**Ambiente di applicazione:**

- Interno
- Esterno
- Facciate continue

**Tipo di tessuto:**

- Filtrante
- Dim Out
- Oscurante

**Testate laterali:**

- In acciaio inox AISI 316 predisposte per l'aggancio delle guide laterali
- In acciaio con carter estetico in termoplastico

**Rullo di avvolgimento:**

- Ø55 mm in alluminio estruso 6060 T60 UNI 8278
- Ø70-85 mm in acciaio zincato, con ogiva per agevolare l'inserimento e il rimontaggio del telo

**Guide laterali:**

- In acciaio inox AISI 316 Ø4 mm
- In acciaio inox AISI 316 Ø4 mm con dispositivo Block Wind Device

**Fondale:**

- A goccia in alluminio estruso 6060 T60 UNI

- 8278 e corredato di tappi laterali in materiale termoplastico
- Rettangolare in alluminio estruso 6060 T60 UNI 8278 e corredato di tappi laterali in materiale termoplastico
  - Tondo  $\varnothing$  mm in alluminio estruso 6060 T60 UNI 8278 e corredato di tappi laterali in materiale termoplastico con occhioli per scorrimento della guida

**Colore:**

- Bianco RAL 9016 lucido
- Nero RAL 9005 lucido
- Argento anodizzato

Altri colori a richiesta

**Comando:**

- Motore tubolare monofase 230V/50Hz M50 con regolazione del fine corsa. Protezione termica e indice di protezione agli spruzzi d'acqua IP44. Interruttore escluso

**Fissaggio superiore:**

- A soffitto/parete con staffe in acciaio inox AISI 316

**Dimensioni:**

- Con tubo avvolgitore  $\varnothing$ 55 mm in alluminio 6060 T60 UNI 8278 Max L 500 x H 560 cm
- Con tubo avvolgitore in acciaio  $\varnothing$ 70-85 mm Max L 500 x H 560 cm

**Optional:**

- Motore tubolare con ricevitore radio RF integrato
- Motore digitale tubolare con ricevitore R.F. M2net integrato
- Dispositivo antivento Block Wind Device
- Tende in parallelo

**ROLLER BLIND - OPERATED BY MOTOR****Applications:**

- Vertical

**Ambience:**

- Interior
- Outdoor
- Glass facades

**Fabrics:**

- Filtering
- Dim Out
- Black-out

**Brackets:**

- Steel inox AISI 316 designed to hook up the side guides
- Steel brackets with aesthetical thermoplastic covers

**Winding Tube:**

- $\varnothing$ 55 mm T6060 T6 UNI 8278 aluminium tube
- $\varnothing$ 70-85 mm steel tube with insert to facilitate to facilitate the maintenance of the fabric

**Lateral side guides:**

- Inox steel AISI 316 cable  $\varnothing$ 4 mm
- Inox steel AISI 316 cable  $\varnothing$ 4 mm equipped with Block Wind Device

**Bottom Bar:**

- 6060 T60 UNI 8278 extruded aluminium drop shape with thermoplastic endcap
- 6060 T60 UNI 8278 extruded aluminium rectangular shape with thermoplastic endcap
- 6060 T60 UNI 8278 extruded aluminium round shape  $\varnothing$ 35 mm with thermoplastic endcap with eyelets for sideguides

**Colours:**

- RAL 9016 white polished
  - RAL 9005 black polished
  - Silver anodized
- Available on request

**Operating:**

- 230V/50Hz M50 tubular motor with end stop integrated. IP 44 Omologation

**Upper fixing:**

- AISI 316 stainless steel wall/ceiling brackets

**Suggested dimensions:**

- With aluminium winding tube 6060 T60 UNI 8278  $\varnothing$ 55 mm Max L 500 x H 560 cm
- With steel winding tube  $\varnothing$ 70-85 mm Max L 500 x H 560 cm

**Optional:**

- Tubular motor with RF radio receiver on board
- Digital tubular motor with M2net RF radio

- receiver on board
- Windproof device "Block Wind Device"
- Linked blinds operated independently

**CORTINA ENROLLABLE - ACCIONAMIENTO PARA MOTOR****Uso:**

- Vertical
- Ambiente:
- Interior
- Exterior
- Fachada continua de vidrio

**Tecidos:**

- Reflectante
- Filtrante
- Obscureciente

**Cabezales:**

- En acero inox AISI 316 diseñado para enganchar las guías laterales
- En acero con tapa estética termoplástica

**Tubo de enrolamento:**

- $\varnothing$ 55 mm en aleación de aluminio 6060 T60 UNI 8278
- $\varnothing$ 70-85 mm en acero galvanizado, con eje para facilitar el mantenimiento del tejido

**Gujas laterales:**

- Cable de acero inox AISI 316  $\varnothing$ 4 mm
- Cable de acero inox AISI 316  $\varnothing$ 4 mm con sistema a prueba de viento Block Wind Device

**Contrapeso:**

- En forma de gota en aleación de aluminio 6060 T60 UNI 8278 con tapones en termoplástico
- En forma rectangular en aleación de aluminio 6060 T60 UNI 8278 con tapones en termoplástico
- Redondo  $\varnothing$  mm en aleación de aluminio 6060 T60 UNI 8278 con tapones en termoplástico y ojos para cables laterales

**Colores:**

- Blanco RAL 9016 brillante
- Negro RAL 9005 brillante
- Plata

Otros colores bajo petición

**Mando:**

- Motor 230V / 50Hz con final de carrera. Protección térmica y protección contra salpicaduras de agua IP44. Interruptor excluido

**Top fijación:**

- Techo/pared con soportes en acero inox AISI 316

**Rendimiento:**

- Tubo de enrolamento aluminio  $\varnothing$ 55 mm Max L 500 x H 560 cm
- Tubo de enrolamento acero  $\varnothing$ 70-85 mm Max L 500 x H 560 cm

**Optional:**

- Motor tubular 230Vac /50 Hz con receptor radio RF integrado
- Motor tubular 230Vac con receptor radio RF M2net integrado
- Dispositivo a prueba de viento Block Wind Device
- Utilización en paralelo

**CORTINAS DE ROLO - ACCIONAMIENTO PARA MOTOR****Uso:**

- Vertical
- Ambientes:
- Interior
- Exterior
- Fachada continua de vidrio

**Tecidos:**

- Reflexivo
- Filtrante
- Obscurecedor

**Soportes laterais:**

- Em aço inox AISI 316 desenhado para ligar as guías laterais
- Em aço com tapa estética termoplástica

**Tubo de enrolamento:**

- $\varnothing$ 55 mm en liga de aluminio 6060 T60 UNI 8278

- $\varnothing$ 70-85 mm em aço galvanizado, com eixo para facilitar o manutenção do tecido.

**Guias laterais:**

- Cabo de aço inox AISI 316  $\varnothing$ 4 mm
- Cabo de aço inox AISI 316  $\varnothing$ 4 mm com sistema a prova de vento Block Wind Device

**Contrapeso:**

- Em forma de gota em liga de alumínio 6060 T60 UNI 8278 com tapas em termoplástico
- Em forma rectangular em liga de alumínio 6060 T60 UNI 8278 com tapas termoplásticas
- Redondo  $\varnothing$ 35 mm em liga de alumínio 6060 T60 UNI 8278 com tapas em termoplástico e orifícios para cabos laterais

**Cores:**

- Branco RAL 9016 polido
- Preta RAL 9005 polido
- Prata

Outras cores a pedido

**Mando:**

- Motor 230V / 50 Hz com final de carreira. Proteção térmica e proteção contra salpicaduras de água IP44. Interruptor excluído

**Tope fixação:**

- Teto/parede com soportes de aço inox AISI 316

**Rendimento:**

- Tubo de enrolamento de alumínio  $\varnothing$ 55 mm Max L 500 x H 560 cm
- Tubo de enrolamento de aço  $\varnothing$ 70-85 Max L 500 x H 560 cm

**Opcional:**

- Motor tubular 230 Vac/50 Hz com receptor radio RF integrado
- Motor tubular 230 Vac/50 Hz com receptor radio RF M2net integrado
- Dispositivo a prova de vento Block Wind Device
- Instalação em paralelo com sistemas independentes

**STORE A ROLEAU ACTIONEE PAR MOTEUR****Utilisation:**

- Vertical

**Environnement:**

- Intérieur
- Extérieur
- Façades en verre

**Tissus:**

- Filtrant
- Dim Out
- Obscurissant

**Supports lateraux:**

- Acier inox AISI 316 conçu pour raccorder les guides latéraux
- En acier avec carter esthétique thermoplastique

**Tube enrouleur:**

- $\varnothing$ 55 mm en aluminium extrudé 6060 T60 UNI 8278
- $\varnothing$ 70-85 mm en acier galvanisé avec ancrages pour faciliter l'insertion et le remplacement de la toile

**Guides latéraux:**

- En acier inox AISI 316  $\varnothing$ 4 mm
- En acier inox AISI 316  $\varnothing$ 4 mm avec dispositif Block Wind Device

**Barre de lestage:**

- Drop forme en aluminium extrudé 6060 T60 UNI 8278 équipé de capuchons latéraux en matière thermoplastique
- Rectangulaire en aluminium extrudé 6060 T60 UNI 8278 équipé de capuchons latéraux en matière thermoplastique
- Rond  $\varnothing$  mm en aluminium extrudé 6060 T60 UNI 8278 équipé de capuchons latéraux en matière thermoplastique avec œil pour faire glisser le câble

**Couleurs:**

- Blanc RAL 9016 brillant
- Noir RAL 9005 brillant
- Argent anodisé

Autres couleurs sur demande

**CARATTERISTICHE TECNICHE - SPECIFICATIONS  
CARACTERÍSTICAS - CHARACTERISTICS - CARACTÉRISTIQUES  
EIGENSCHAPEN - KARAKTERISTIEKEN - ХАРАКТЕРИСТИКИ****Drive:**

- Moteur tubolaire 230V/50Hz M50 avec réglage de fin de course. Protection thermique et protection contre les éclaboussures d'eau IP44. Interrupteur exclus

**Fixation supérieure:**

- Plafond/mur avec supports en acier inoxydable AISI 316

**Taille maximale:**

- Avec tube ø55 mm en aluminium 6060 T60 UNI 8278 Max L 500 x H 560 cm
- Avec tube ø70-85 mm en acier galvanisé Max L 500 x H 560 cm

**Optional:**

- Moteur tubulaire avec récepteur RF intégré
- Moteur numérique tubulaire avec récepteur R.F. M2net intégré
- Dispositif coupe-vent (Block Wind Device)
- Stores en parallèle

**ROLLOS BEDIENUNG MIT MOTOR****Anwendung:**

- Vertikal

**Anwendungsumgebung:**

- Innenliegend
- Außen
- Glas Fassade

**Stoffe:**

- Halbtransparent
- Verdunkelnd
- Außenbereich

**Seitliche Träger:**

- In Edelstahl AISI 316 für Pendelsicherung geeignet
- In Stahl mit Thermoplast Abdeckung

**Rollo Welle:**

- Ø55 mm in extrudiertes Aluminium 6060 T60 UNI 8278
- Ø70-85 mm in Stahl verzinkt, mit Nut zum einfachen einsetzen und ersetzen des Behanges

**Pendelsicherungen:**

- In Edelstahl AISI 316 ø4 mm
- In Edelstahl AISI 316 ø4 mm ausgestattet mit Windblocker (Block Wind Device)

**Beschwerung:**

- Extruiertes Aluminium Tropfenform 6060 T60 UNI 8278 mit thermoplast Enddeckel
- Extruiertes Aluminium rechteckige Form 6060 T60 UNI mit thermoplast Enddeckel
- Extruiertes Aluminium runde Form ø mm 6060 T60 UNI 8278 mit thermoplast Enddeckel mit Öse für Pendelsicherung

**Farbe:**

- Weiß RAL 9016 poliert;
- Schwarz RAL 9005 poliert
- Silber eloxiert

Andere Farben auf Anfrage

**Bedienung:**

- Rohrmotor mit integrierter EndEinstellung 230V/50Hz M50 IP44. Omologation

**Obere Befestigung:**

- Edelstahl AISI 316 Träger Decke/Wand Montage

**Abmessungen:**

- Mit Rohrwelle ø55 mm in Aluminium 6060 T60 UNI 8278 Max L 500 x H 560 cm
- Mit Rohrwelle in Stahl ø70-85 Max L 500 x H 560 cm

**Extra:**

- Rohrmotor mit RF integriertem Empfänger
- Digital Rohrmotor mit M2net RF integriertem Empfänger
- Windblocker (Block Wind Device)
- Unabhängige rollos in parallelanordnung

**ROLGORDIJN BEDIEND MET MOTOR****Gebruik:**

- Verticaal

**Omgeving:**

- Binnen
- Buiten
- Glasgevel

**Doeken:**

- Filterend
- Dim Out
- Verduisterend

**Laterale einddeksels (Laterale steunen):**

- Staal inox AISI 316 voor aansluiting zijgeleidingen
- In staal met esthetische thermoplastic carter

**Oprolbuis:**

- Ø55 mm in geëxtrudeerd aluminium 6060 T60 UNI 8278
- Ø70-85 mm in gegalvaniseerd staal met verankering ter vergemakkelijking van het onderhoud van het geïnstalleerd systeem.

**Zijgeleidingen:**

- In staal inox AISI 316 ø4 mm
- In staal inox AISI 316 ø4 mm met dispositief Block Wind Device

**Onderlat:**

- Druppelvorm in geëxtrudeerd aluminium 6060 T60 UNI 8278 met eindkappen in thermoplastic
- Rechthoekig in geëxtrudeerd aluminium 6060 T60 UNI 8278 met eindkappen in thermoplastic
- Rond in geëxtrudeerd aluminium 6060 T60 UNI 8278 met eindkappen in thermoplastic met oog voor kabelgeleiding

**Kleuren:**

- Wit RAL 9016 gepolijst
  - Wart RAL 9005 gepolijst
  - Geanodiseerd aluminium
- Andere kleuren op aanvraag

**Bediening:**

- Buismotor 230V/50Hz M50 met eindekoers regeling. Thermische beveiliging en spatwaterbeveiliging IP44. Schakelaar niet inbegrepen.

**Bevestiging bovenkant (Bevestiging boven):**

- Plafond / muur met steunen in roestvrij staal AISI 316

**Maximale afmeting:**

- Met buis ø55 mm in aluminium 6060 T60 UNI 8278 Max L 500 x H 560 cm
- Met buis ø70-85 in gegalvaniseerd staal Max L 500 x H 560 cm

**Optioneel:**

- Buismotor met ingebouwde radio ontvanger
- Digitale buismotor met ingebouwde M2net radio ontvanger
- Windvast dispositief 'Block Wind Device'
- Parallele installatie

**РУЛОННАЯ ШТОРА С ПРИВЕДЕНИЕМ В ДЕЙСТВИЕ ПРИ ПОМОЩИ МОТОРА****Установка:**

- Вертикальная

**Помещения:**

- Внутренние
- Внешние
- Стекланные фасады

**Вид ткани:**

- Фильтрующий
- «Димаут»
- Затемняющий

**Боковые крепления:**

- из нержавеющей стали AISI 316, предрасположенные к монтажу боковых направляющих
- из стали с декоративным картером из термопластика

**Наматывающая труба:**

- Ø55 мм из экструдированного алюминиевого сплава 6060 T60 UNI 8278
- Ø70-85 мм оцинкованной стали с пазом для облегчения вставки ткани

**Боковые направляющие:**

- из нержавеющей стали AISI 316 ø4 мм

- из нержавеющей стали AISI 316 ø4 мм с устройством «Block Wind Device»

**Утяжелитель:**

- в форме капли из экструдированного алюминиевого сплава 6060 T60 UNI 8278 с боковыми заглушками из термопластика
- юминиевого сплава 6060 T60 UNI 8278 с боковыми заглушками из термопластика
- Круглый Ø35 мм из экструдированного алюминиевого сплава 6060 T60 UNI 8278 с боковыми заглушками из термопластика с отверстиями для скольжения направляющих

**Цвет:**

- RAL 9016 полированный
  - черный цвет RAL 9005 полированный
  - Анодированный серебряный
- другие цвета — по запросу

**Управление:**

- трубчатый мотором 230V/50Hz M50 с регулировкой концевого выключателя. степень защиты IP44. Переключатель не входит в комплект.

**Верхнее фиксирование:**

- к потолку/к стене скобами из нержавеющей стали AISI 316

**Максимальные размеры:**

- при наматывающей алюминиевой трубе 6060 T60 UNI 8278 ø55 мм Ш 500 x В 560 см
- при наматывающей стальной трубе ø70-85 мм Ш 500 x В 560 см

**Опция:**

- Трубчатый мотор со встроенным радиочастотным приёмником
- Цифровой трубчатый мотор со встроенным радио-приёмником M2net
- Устройство антиветер «Block Wind Device»
- параллельная установка независимых рулльных штор



Energy 473

**ENERGY 473  
TENDA A RULLO - AZIONAMENTO A MOTORE****Tipo di applicazione:**

- Verticale

**Ambiente di applicazione:**

- Interno
- Esterno
- Facciate continue

**Tipo di tessuto:**

- Filtrante
- Dim Out
- Oscurante

**Testate laterali:**

- In acciaio inox AISI 316 predisposte per l'aggancio delle guide laterali

**Rullo di avvolgimento:**

- Ø130 mm in alluminio estruso 6060 T60 UNI 8278

**Guide laterali:**

- In acciaio inox AISI 316 ø6 mm
- In acciaio inox AISI 316 ø6 mm con dispositivo Block Wind Device

**Fondale:**

- Rettangolare in alluminio estruso 6060 T60

- UNI 8278 e corredato di tappi laterali in materiale termoplastico
- Tondo ø46 mm in alluminio estruso 6060 T60 UNI 8278 e corredato di tappi laterali in materiale termoplastico con occhioli per scorrimento della guida

**Colore:**

- Bianco RAL 9016 lucido

- Argento anodizzato

Altri colori a richiesta

**Comando:**

- Motore tubolare monofase 230V/50Hz M50 con regolazione del fine corsa. Protezione termica e indice di protezione agli spruzzi d'acqua IP44. Interruttore escluso

**Fissaggio superiore:**

- A soffitto/parete con staffe in acciaio inox AISI 316

- A soffitto/parete con mensole in acciaio e carter estetici in termoplastico

**Dimensioni:**

- Con tubo avvolgitore ø130 mm in alluminio 6060 T60 UNI 8278 Max L 600 x H 800 cm

**Optional:**

- Motore tubolare con ricevitore radio RF integrato
- Motore digitale tubolare con ricevitore R.F. M2net integrato
- Dispositivo antivento Block Wind Device
- Tende in parallelo

**ROLLER BLIND - OPERATED BY MOTOR****Applications:**

- Vertical

Ambience:

- Interior
- Outdoor
- Glass facades

**Fabrics:**

- Filtering
- Dim Out
- Black-out

**Brackets:**

- Steel inox AISI 316 designed to hook up the side guides

**Winding Tube:**

- Ø130 mm T6060 T6 UNI 8278 aluminium tube

**Lateral side guides:**

- Inox steel AISI 316 cable ø6 mm
- Inox steel AISI 316 cable ø6 mm equipped with Block Wind Device

**Bottom Bar:**

- 6060 T60 UNI 8278 extruded aluminium rectangular shape with thermoplastic endcap
- 6060 T60 UNI 8278 extruded aluminium round shape ø46 mm with thermoplastic endcap with eyelets for sideguides

**Colours:**

- RAL 9016 white polished

- Silver anodized

Available on request

**Operating:**

- 230V/50Hz M50 tubular motor with end stop integrated. IP 44 Omologation

**Upper fixing:**

- AISI 316 stainless steel wall/ceiling brackets
- Steel ceiling/wall brackets and aesthetical thermoplastic covers

**Suggested dimensions:**

- With aluminium winding tube 6060 T60 UNI 8278 ø130 mm Max L 600 x H 800 cm

**Optional:**

- Tubular motor with RF radio receiver on board
- Digital tubular motor with M2net RF radio receiver on board
- Windproof device "Block Wind Device"
- Linked blinds operated independently

**CORTINA ENROLLABLE - ACCIONAMENTO PARA MOTOR****Uso:**

- Vertical

**Ambiente:**

- Interior
- Exterior
- Fachada continua de vidrio

**Tejidos:**

- Reflectante
- Filtrante
- Obscureciente

**Cabezales:**

- En acero inox AISI 316 diseñado para enganchar las guías laterales

**Tubo de enrolamento:**

- Ø130 mm en aleación de aluminio 6060 T60 UNI 8278

**Gujas laterales:**

- Cable de acero inox AISI 316 ø6 mm
- Cable de acero inox AISI 316 ø6 mm con sistema a prueba de viento Block Wind Device

**Contrapeso:**

- En forma rectangular en aleación de aluminio 6060 T60 UNI 8278 con tapones en termoplástico

- Redondo ø46 mm en aleación de aluminio 6060 T60 UNI 8278 con tapones en termoplástico y ojos para cables laterales

**Colores:**

- Blanco RAL 9016 brillante

- Plata

Otros colores bajo petición

**Mando:**

- Motor 230V / 50Hz con final de carrera. Protección térmica y protección contra salpicaduras de agua IP44. Interruptor excluido

**Top fijación:**

- Techo/pared con soportes en acero inox AISI 316
- Techo/pared con mensulas en acero y tapa estética termoplástica

**Rendimiento:**

- Tubo de enrolamento aluminio ø130 mm Max L 600 x H 800 cm

**Optional:**

- Motor tubular 230Vac /50 Hz con receptor radio RF integrado
- Motor tubular 230Vac con receptor radio RF M2net integrado
- Dispositivo a prueba de viento Block Wind Device
- Utilización en paralelo

**CORTINAS DE ROLO - ACCIONAMENTO PARA MOTOR****Uso:**

- Vertical

**Ambientes:**

- Interior
- Exterior
- Fachada continua de vidro

**Tecidos:**

- Reflexivo
- Filtrante
- Obscurecedor

**Soportes laterais:**

- Em aço inox AISI 316 desenhado para ligar as guias laterais

**Tubo de enrolamento:**

- Ø130 mm en liga de aluminio 6060 T60 UNI 8278

**Guias laterais:**

- Cabo de aço inox AISI 316 ø6 mm
- Cabo de aço inox AISI 316 ø6 mm com sistema a prova de vento Block Wind Device

**Contrapeso:**

- Em forma rectangular em liga de aluminio 6060 T60 UNI 8278 com tapas termoplásticos
- Redondo ø46 mm em liga de aluminio 6060 T60 UNI 8278 com tapas em termoplastico e orificios para cabos laterais

**Cores:**

- Branco RAL 9016 polido

- Prata

Outras cores a pedido

**Mando:**

- Motor 230V / 50 Hz com final de carreira. Proteção térmica e proteção contra salpicaduras de água IP44. Interruptor excluido

**Tope fixação:**

- Teto/parede com soportes de aço inox AISI 316

- Teto/parede com soportes de aço com tapa estética termoplástica

**Rendimento:**

- Tubo de enrolamento de aluminio ø130 mm Max L 600 x H 800 cm

**Opcional:**

- Motor tubular 230 Vac/50 Hz com receptor radio RF integrado
- Motor tubular 230 Vac/50 Hz com receptor radio RF M2net integrado
- Dispositivo a prova de vento Block Wind Device
- Instalação em paralelo com sistemas independentes

**STORE A ROLEAU ACTIONEE PAR MOTEUR****Utilisation:**

- Vertical

**Environnement:**

- Intérieur
- Extérieur
- Façades en verre

**Tissus:**

- Filtrant
- Dim Out
- Obscurcissant

**Supports lateraux:**

- Acier inox AISI 316 conçu pour raccorder les guides latéraux

**Tube enrouleur:**

- Ø130 mm en aluminium extrudé 6060 T60 UNI 8278

**Guides latéraux:**

- En acier inox AISI 316 ø6 mm
- En acier inox AISI 316 ø6 mm avec dispositif Block Wind Device

**Barre de lestage:**

- Rectangulaire en aluminium extrudé 6060 T60 UNI 8278 équipé de capuchons latéraux en matière thermoplastique
- Rond ø46 mm en aluminium extrudé 6060 T60 UNI 8278 équipé de capuchons latéraux en matière thermoplastique avec oeil pour faire glisser le câble

**Couleurs:**

- Blanc RAL 9016 brillant

- Argent anodisé

Autres couleurs sur demande

**Drive:**

- Moteur tubulaire 230V/50Hz M50 avec réglage de fin de course. Protection thermique et protection contre les éclaboussures d'eau IP44. Interrupteur exclus

**Fixation supérieure:**

- Plafond/mur avec supports en acier inoxydable AISI 316
- Plafond/mur avec supports en acier inoxydable AISI 316 avec carter esthétique thermoplastique

**Taille maximale:**

- Avec tube ø130 mm en aluminium 6060 T60 UNI 8278 Max L 600 x H 800 cm

**Optional:**

- Moteur tubulaire avec récepteur RF intégré
- Moteur numérique tubulaire avec récepteur R.F. M2net intégré
- Dispositif coupe-vent (Block Wind Device)
- Stores en parallèle

**ROLLOS BEDIENUNG MIT MOTOR****Anwendung:**

- Vertikal

**Anwendungsumgebung:**

- Innenliegend
- Außen
- Glas Fassade

**Stoffe:**

- Halbtransparent
- Verdunkelnd
- Außenbereich

**Seitliche Träger:**

- In Edelstahl AISI 316 für Pendelsicherung geeignet

**Rollo Welle:**

- Ø130 mm in extrudiertes Aluminium 6060 T60 UNI 8278

**Pendelsicherungen:**


**CARATTERISTICHE TECNICHE - SPECIFICATIONS  
 CARACTERÍSTICAS - CHARACTERISTICS - CARACTÉRISTIQUES  
 EIGENSCHAFTEN - KARAKTERISTIEKEN - ХАРАКТЕРИСТИКИ**

- In Edeldstahl AISI 316 ø6 mm
- In Edeldstahl AISI 316 ø6 mm ausgestattet mit Windblocker (Block Wind Device)

**Beschwerung:**

- Extruiertes Aluminium rechteckige Form 6060 T60 UNI mit thermoplast Enddeckel
- Extruiertes Aluminium runde Form ø46 mm 6060 T60 UNI 8278 mit thermoplast Enddeckel mit Öse für Pendelsicherung

**Farbe:**

- Weiß RAL 9016 poliert;
  - Silber eloxiert
- Andere Farben auf Anfrage

**Bedienung:**

- Rohrmotor mit integrierter EndEinstellung 230V/50Hz M50 IP44. Omologation

**Obere Befestigung:**

- Edeldstahl AISI 316 Träger Decke/Wand Montage
- Edeldstahl Träger und ästhetische thermoplast Abdeckungen Decke/Wand Montage

**Abmessungen:**

- Mit Rohrwelle ø130 mm in Aluminium 6060 T60 UNI 8278 Max L 600 x H 800 cm

**Extra:**

- Rohrmotor mit RF integriertem Empfänger
- Digital Rohrmotor mit M2net RF integriertem Empfänger
- Windblocker (Block Wind Device)
- Unabhängige rollos in parallelanordnung

**ROLGORDIJDN BEDIEND MET MOTOR****Gebruik:**

- Verticaal

**Omgeving:**

- Binnen
- Buiten
- Glasgevel

**Doeken:**

- Filterend
- Dim Out
- Verduisterend

**Laterale einddeksels (Laterale steunen):**

- Staal inox AISI 316 voor aansluiting zijgeleidingen

**Oprolbuis:**

- ø130 mm in geëxtrudeerd aluminium 6060

T60 UNI 8278

**Zijgeleidingen:**

- In staal inox AISI 316 ø6 mm
- In staal inox AISI 316 ø6 mm met dispositief Block Wind Device

**Onderlat:**

- Rechthoekig in geëxtrudeerd aluminium 6060 T60 UNI 8278 met eindkappen in thermoplastic
- Rond in geëxtrudeerd aluminium 6060 T60 UNI 8278 met eindkappen in thermoplastic met oog voor kabelgeleiding

**Kleuren:**

- Wit
- Grijs
- Zwart

**Bediening:**

- Buismotor 230V/50Hz M50 met eindekoers regeling. Thermische beveiliging en spatwaterbeveiliging IP44. Schakelaar niet inbegrepen.

**Bevestiging bovenkant (Bevestiging boven):**

- Plafond / muur met steunen in roestvrij staal AISI 316
- Plafond / muur met steunen in roestvrij staal AISI 316 met esthetische thermoplastische carter

**Maximale afmeting:**

- Met buis ø130 mm in aluminium 6060 T60 UNI 8278 Max L 600 x H 800 cm

**Optioneel:**

- Buismotor met ingebouwde radio ontvanger
- Digitale buismotor met ingebouwde M2net radio ontvanger
- Windvast dispositief 'Block Wind Device'
- Parallele installatie

**РУЛОННАЯ ШТОРА С ПРИВЕДЕНИЕМ В ДЕЙСТВИЕ ПРИ ПОМОЩИ МОТОРА****Установка:**

- Вертикальная

**Помещения:**

- Внутренние
- Внешние
- Стекланные фасады

**Вид ткани:**

- Фильтрующий
- «Димаут»
- Затемняющий

**Боковые крепления:**

- из нержавеющей стали AISI 316, предрасположенные к монтажу боковых направляющих

**Наматывающая труба:**

- Ø130 мм из экструдированного алюминиевого сплава 6060 T60 UNI 8278

**Боковые направляющие:**

- из нержавеющей стали AISI 316 ø6 мм
- из нержавеющей стали AISI 316 ø6 мм с устройством «Block Wind Device»

**Утяжелитель:**

- прямоугольный из экструдированного алюминиевого сплава 6060 T60 UNI 8278 с боковыми заглушками из термопластика
- Круглый Ø46 мм из экструдированного алюминиевого сплава 6060 T60 UNI 8278 с боковыми заглушками из термопластика с отверстиями для скольжения направляющих

**Цвет:**

- Белый
- Серый
- Чёрный

**Управление:**

- трубчатый мотором 230V/50Hz M50 с регулировкой концевого выключателя. степень защиты IP44. Переключатель не входит в комплект.

**Верхнее фиксирование:**

- к потолку/к стене скобами из нержавеющей стали AISI 316
- к потолку/к стене кронштейнами из стали и с декоративным картером из термопластика

**Максимальные размеры:**

- при наматывающей алюминиевой трубе 6060 T60 UNI 8278 ø.130 мм Ш 600 x В 800 см

**Опция:**

- Трубчатый мотор со встроенным радиочастотным приёмником
- Цифровой трубчатый мотор со встроенным радио-приёмником M2net
- Устройство антиветер «Block Wind Device»
- параллельная установка независимых рулонных штор

**KG PESO RACCOMANDATO - RECOMMENDED WEIGHT - PESO RECOMENDADO - PESO RECOMENDADO - POIDS RECOMMANDÉ - AUFROLLGEWICHT - VEERBELASTING - РЕКОМЕНДОВАННЫЙ ВЕС**
**Energy 428**

H \ L	50	60	70	80	90	100	120	140	160
100	550 g	550 g	550 g	550 g	550 g	550 g	550 g	550 g	550 g
120	550 g	550 g	550 g	550 g	550 g	550 g	550 g	550 g	550 g
140	550 g	550 g	550 g	550 g	550 g	550 g	550 g	550 g	550 g
160	550 g	550 g	550 g	550 g	550 g	550 g	550 g	550 g	550 g
180	550 g	550 g	550 g	550 g	550 g	550 g	550 g	550 g	330 g
200	550 g	550 g	550 g	550 g	550 g	550 g	550 g	550 g	330 g
220	550 g	550 g	550 g	550 g	550 g	550 g	550 g	330 g	330 g
240	550 g	550 g	550 g	550 g	550 g	550 g	550 g	330 g	330 g
260	550 g	550 g	550 g	550 g	550 g	550 g	330 g	330 g	330 g

**Energy 728**

H \ L	50	60	70	80	90	100	120	140	160
100	550 g	550 g	550 g	550 g	550 g	550 g	550 g	550 g	550 g
120	550 g	550 g	550 g	550 g	550 g	550 g	550 g	550 g	550 g
140	550 g	550 g	550 g	550 g	550 g	550 g	550 g	550 g	550 g
160	550 g	550 g	550 g	550 g	550 g	550 g	550 g	550 g	550 g
180	550 g	550 g	550 g	550 g	550 g	550 g	550 g	550 g	550 g
200	550 g	550 g	550 g	550 g	550 g	550 g	550 g	550 g	550 g
220	550 g	550 g	550 g	550 g	550 g	550 g	550 g	550 g	550 g
240	550 g	550 g	550 g	550 g	550 g	550 g	550 g	550 g	550 g
260	550 g	550 g	550 g	550 g	550 g	550 g	550 g	550 g	330 g

**Energy 736**

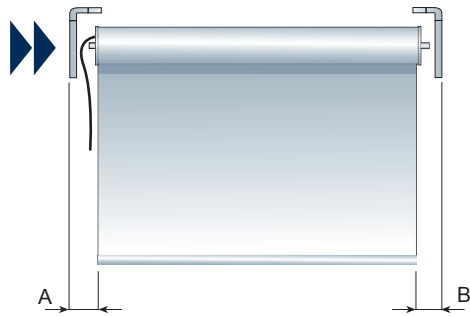
H \ L	80	100	120	140	160	180	200	220	240	260	280	300
100	550 g	550 g	550 g	550 g	550 g	550 g	550 g	550 g	330 g	150 g		
120	550 g	550 g	550 g	550 g	550 g	550 g	550 g	550 g	330 g	150 g		
140	550 g	550 g	550 g	550 g	550 g	550 g	330 g	330 g	330 g	150 g		
160	550 g	550 g	550 g	550 g	550 g	550 g	330 g	330 g	150 g	150 g		
180	550 g	550 g	550 g	550 g	550 g	330 g	330 g	330 g	150 g			
200	550 g	550 g	550 g	550 g	330 g	330 g	330 g	330 g	150 g			
240	550 g	550 g	550 g	330 g	330 g	330 g	330 g	150 g	150 g			
280	550 g	550 g	330 g	330 g	330 g	150 g	150 g	150 g	150 g			
320	550 g	550 g	330 g	330 g	330 g	150 g	150 g	150 g	150 g			
360	550 g	330 g	330 g	330 g	150 g	150 g	150 g	150 g				
400	550 g	330 g	330 g	150 g	150 g	150 g	150 g	150 g				





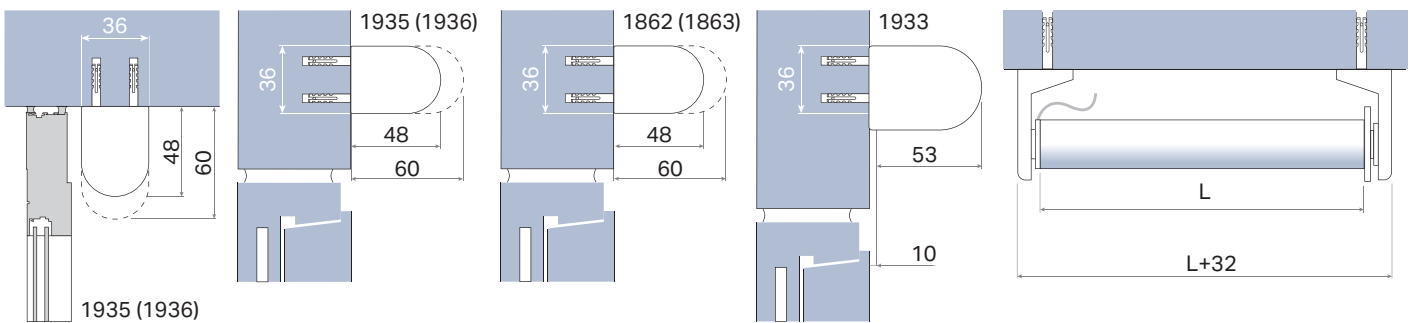
MISURE TELO - CURTAIN DIMENSION - MEDIDAS TEJIDOS - MEDIDAS DA CORTINA  
 DIMENSION TOILE - BAHNABMESSUNGEN - AFMETING DOEK - РАЗМЕРЫ ШТОРЫ

Lato comando  
 Side of the control  
 Lado accionamiento  
 Lado de comando  
 Côté de la commande  
 Bedienungsseite  
 Bedieningszijde  
 Сторона управления

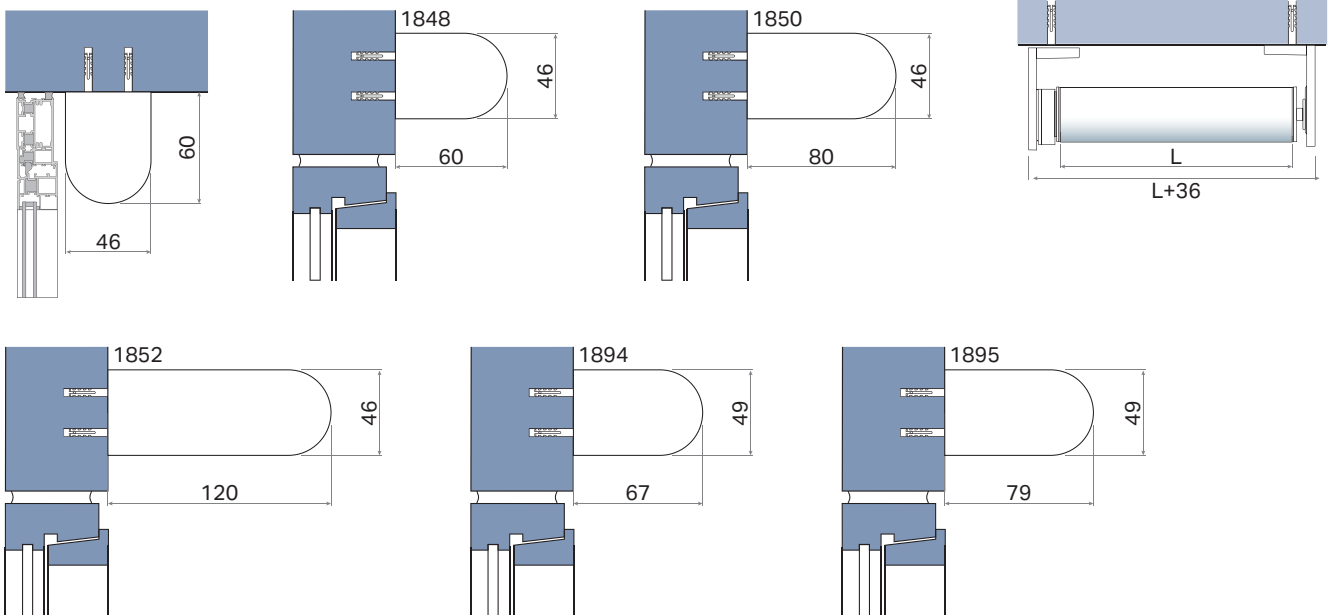


	A (mm)	B (mm)
ENERGY 428-728 - $\varnothing$ 28 mm	19	15
ENERGY 736 - $\varnothing$ 36 mm	21	15
ENERGY 450 - $\varnothing$ 50 mm	29	23
ENERGY 471 - $\varnothing$ 50 mm	38	32
ENERGY 472 - $\varnothing$ 75 mm	51	43
ENERGY 472 - $\varnothing$ 85 mm	51	47
ENERGY 473 - $\varnothing$ 130 mm	42	42

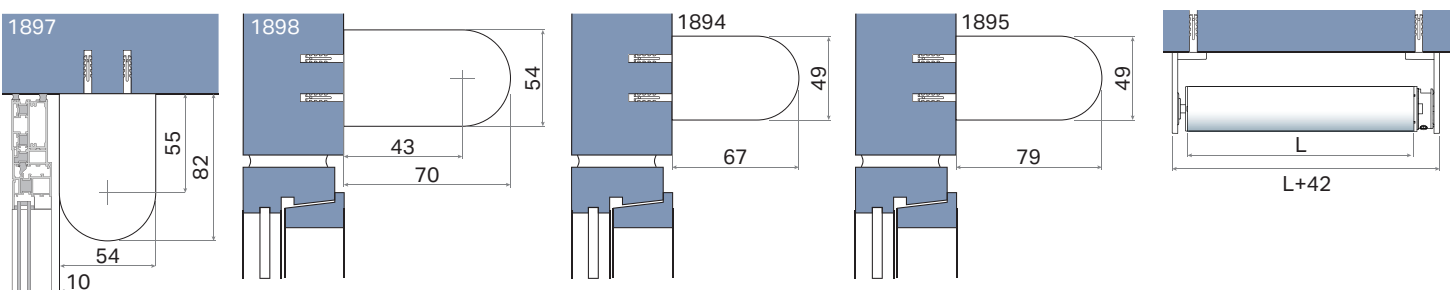
INSTALLAZIONE - INSTALLATION - INSTALACIÓN - INSTALAÇÃO  
 INSTALLATION - INSTALLATION - INSTALLATIE - УСТАНОВКА

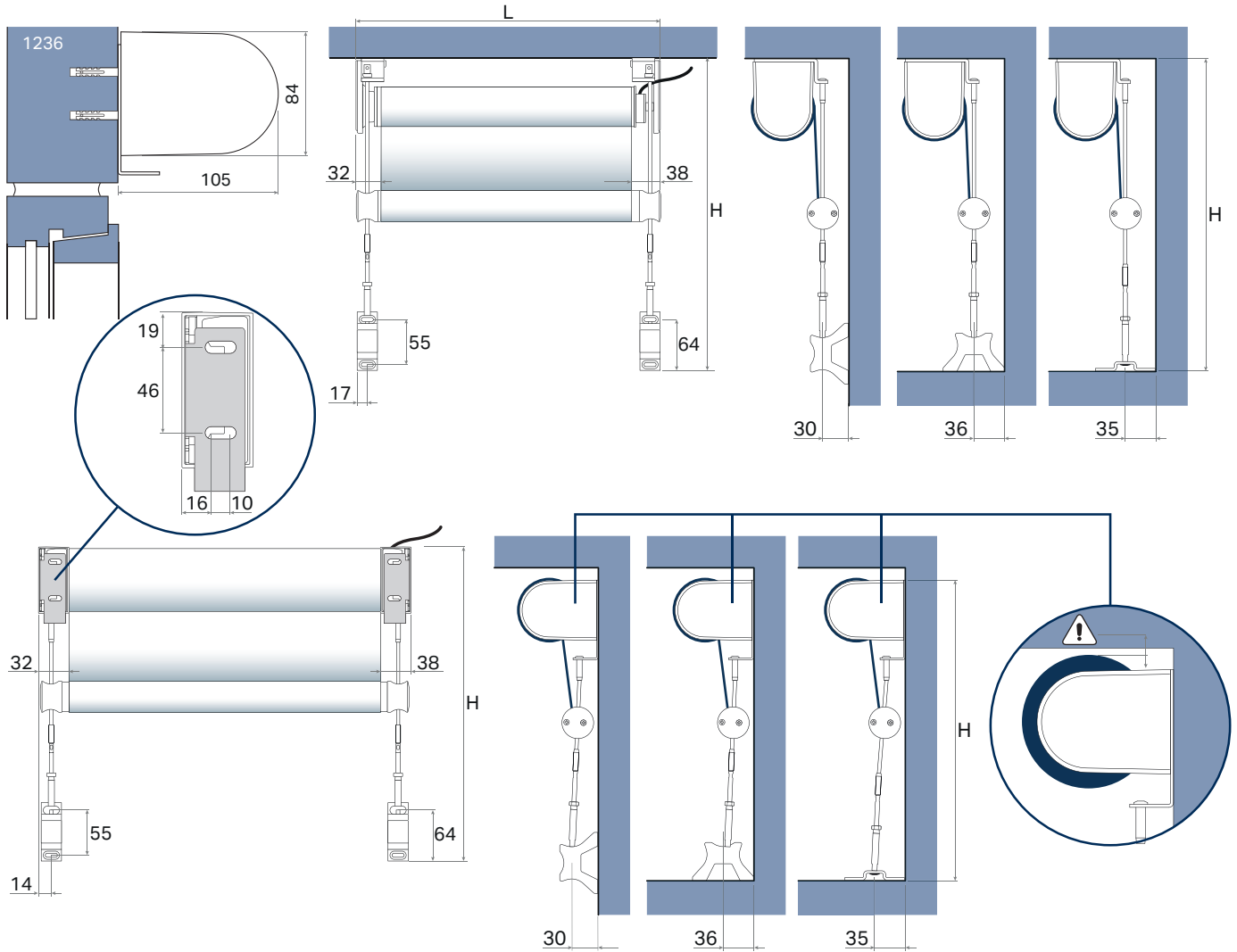
**Energy 428-728**

INSTALLAZIONE - INSTALLATION - INSTALACIÓN - INSTALAÇÃO  
 INSTALLATION - INSTALLATION - INSTALLATIE - УСТАНОВКА

**Energy 736**

INSTALLAZIONE - INSTALLATION - INSTALACIÓN - INSTALAÇÃO  
 INSTALLATION - INSTALLATION - INSTALLATIE - УСТАНОВКА

**Energy 440-450 (740)**



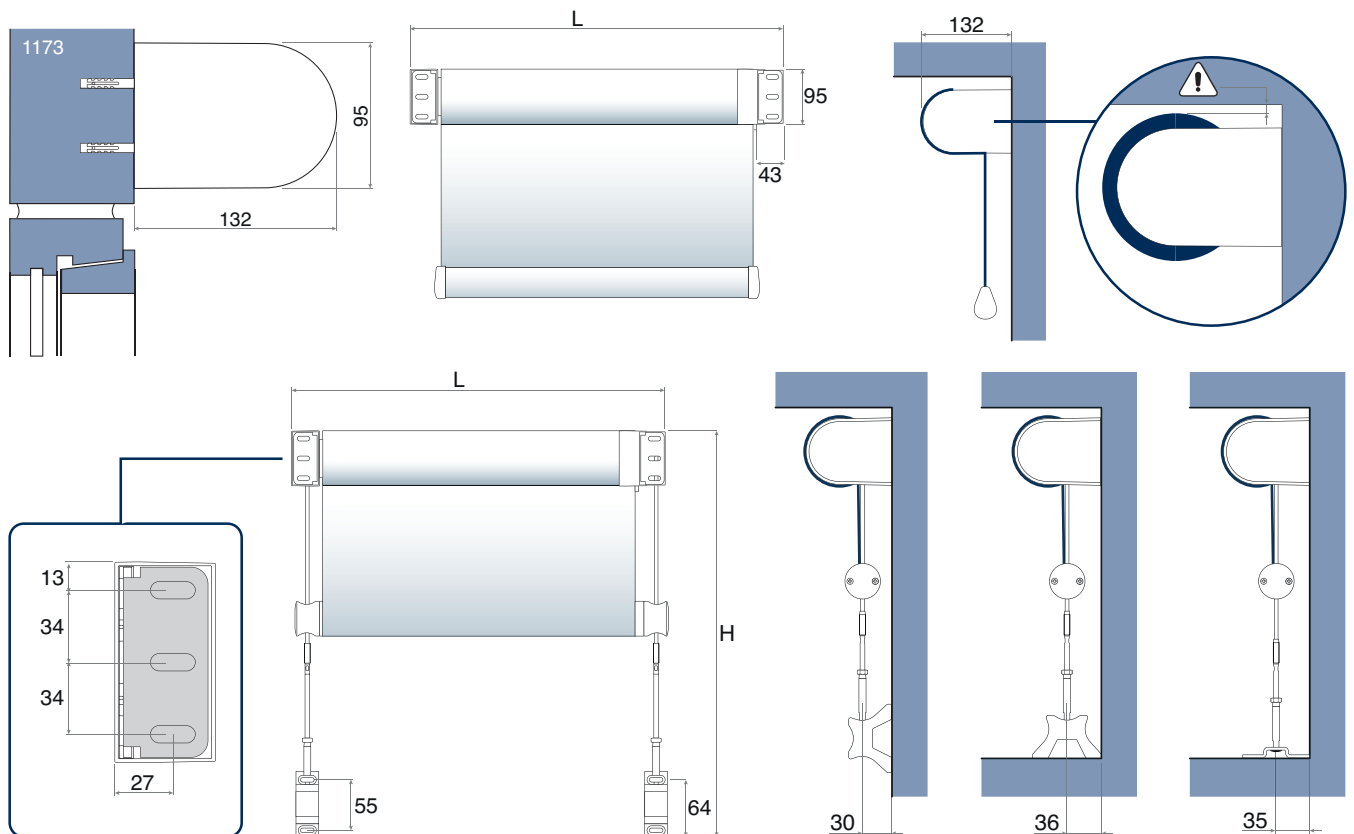
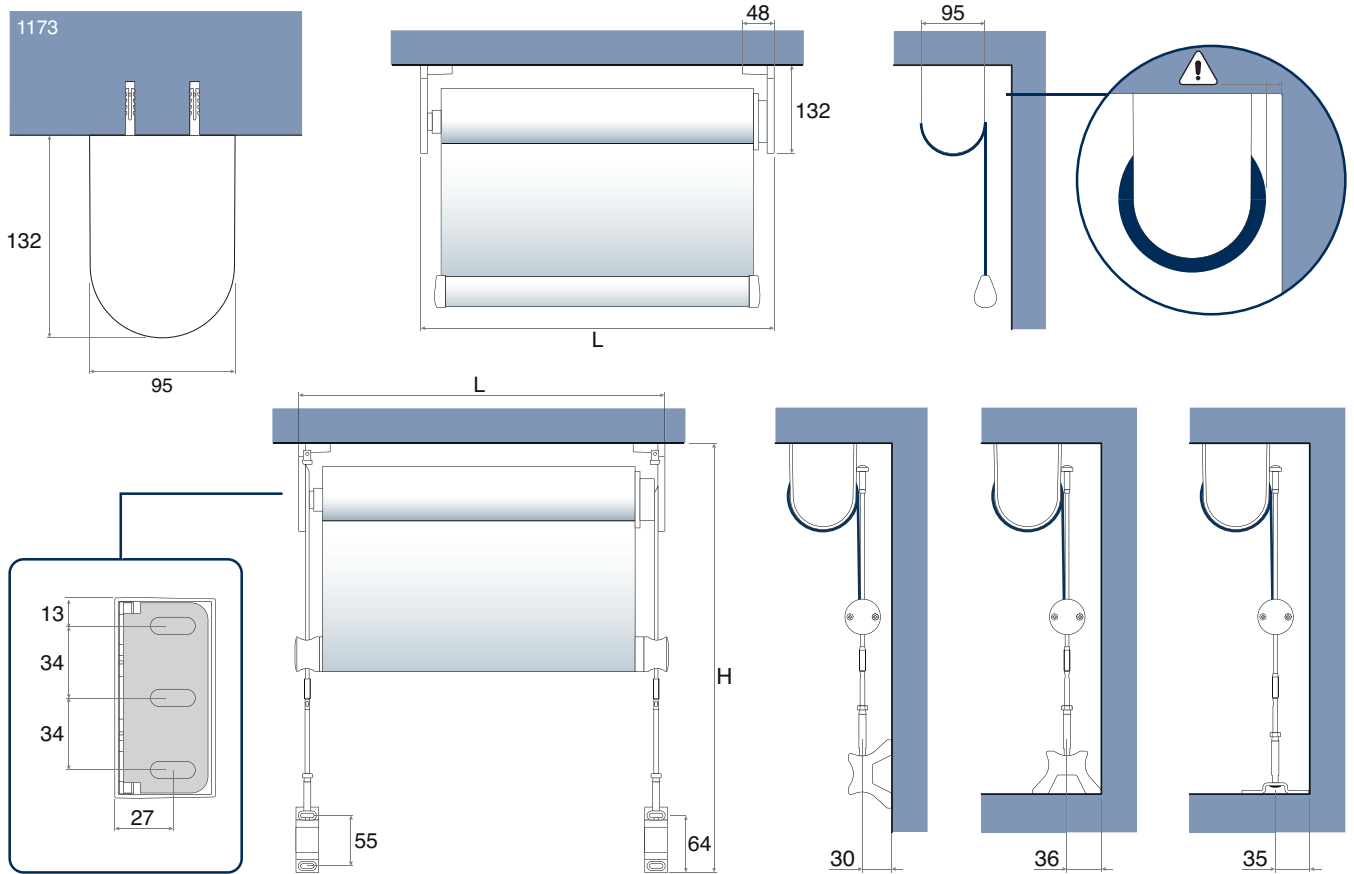


7.1.94

# Energy

INSTALLAZIONE - INSTALLATION - INSTALACIÓN - INSTALAÇÃO  
INSTALLATION - INSTALLATION - INSTALLATIE - УСТАНОВКА

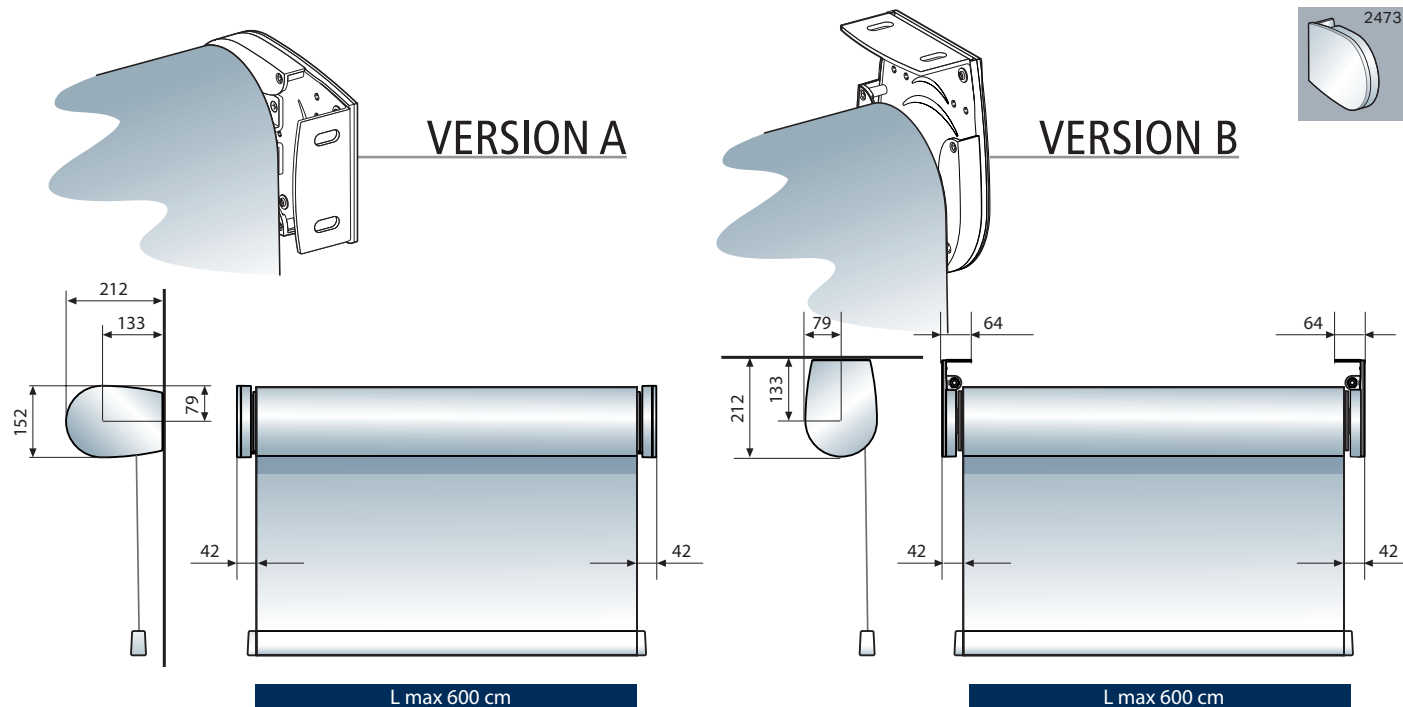
Energy 472



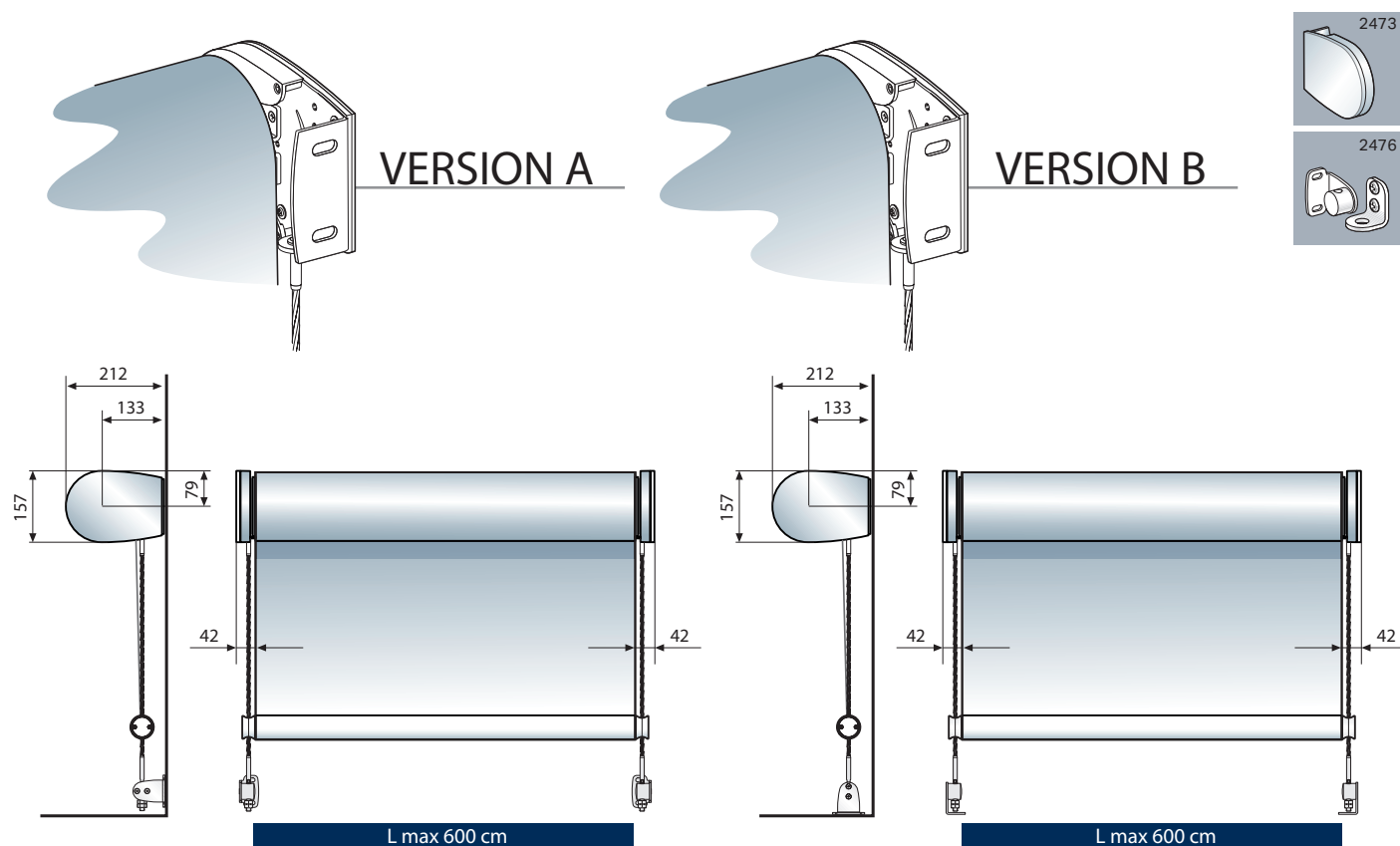
INSTALLAZIONE - INSTALLATION - INSTALACIÓN - INSTALAÇÃO  
 INSTALLATION - INSTALLATION - INSTALLATIE - УСТАНОВКА

Energy 473

SENZA GUIDE - WITHOUT GUIDES - SIN GUÍAS - SEM GUIAS - SANS GUIDES - OHNE FÜHRUNGSCIENEN - ZONDER ZIJGELEIDING - БЕЗ НАПРАВЛЯЮЩИХ



CON GUIDE - WITH GUIDES - CON GUÍAS - COM GUIAS - AVEC GUIDES - MIT FÜHRUNGSCIENEN - MET ZIJGELEIDING - С НАПРАВЛЯЮЩИМИ





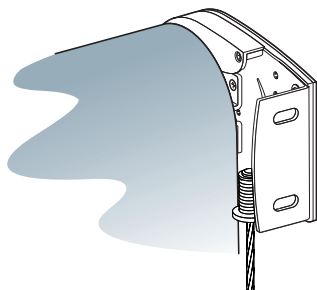
7.1.96

# Energy

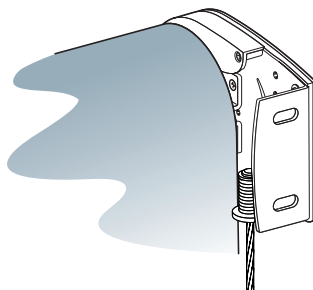
INSTALLAZIONE - INSTALLATION - INSTALACIÓN - INSTALAÇÃO  
INSTALLATION - INSTALLATION - INSTALLATIE - УСТАНОВКА

Energy 473

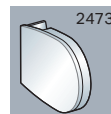
CON GUIDE - WITH GUIDES - CON GUÍAS - COM GUIAS - AVEC GUIDES - MIT FÜHRUNGSCIENEN - MET ZIJGELEIDING - С НАПРАВЛЯЮЩИМИ



VERSION C



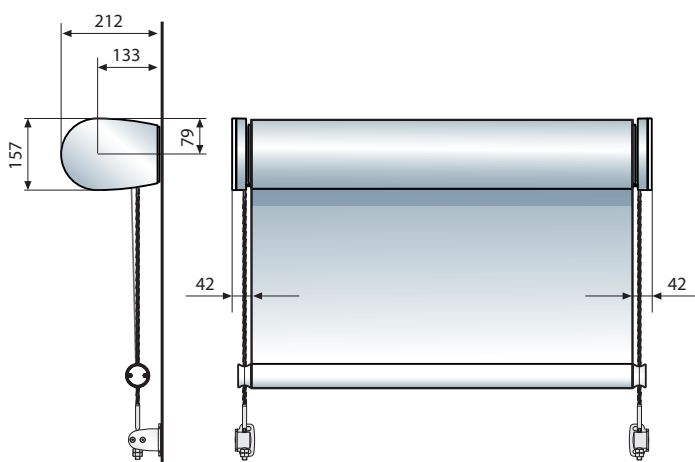
VERSION D



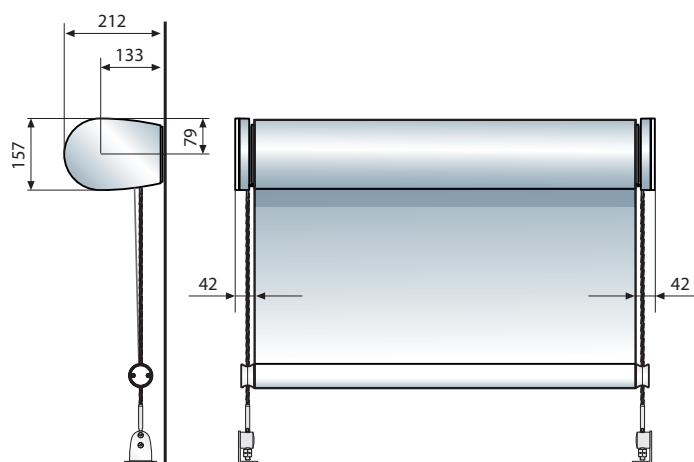
2473



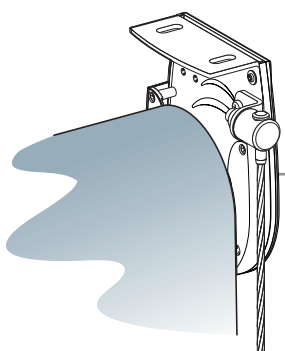
2476



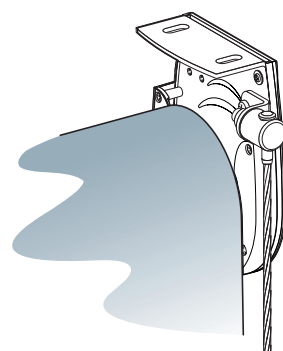
L max 600 cm



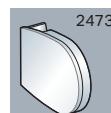
L max 600 cm



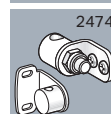
VERSION E



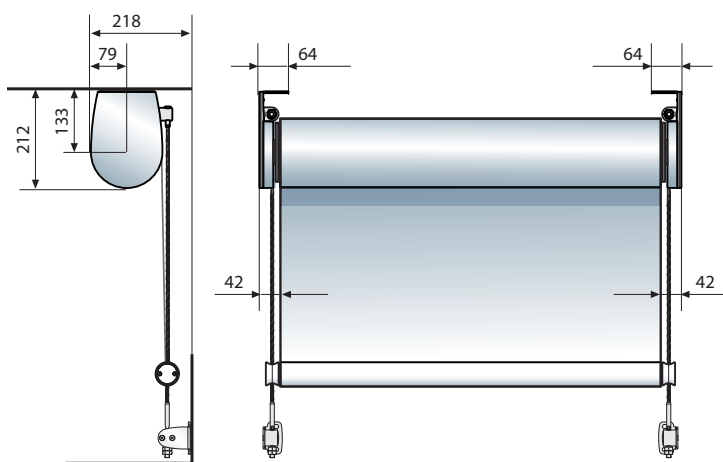
VERSION F



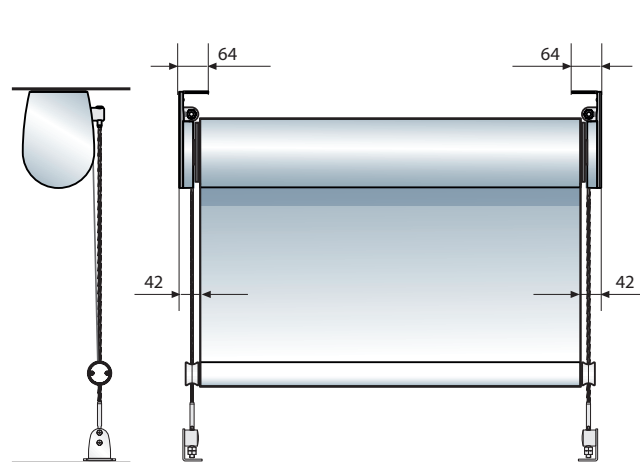
2473



2474

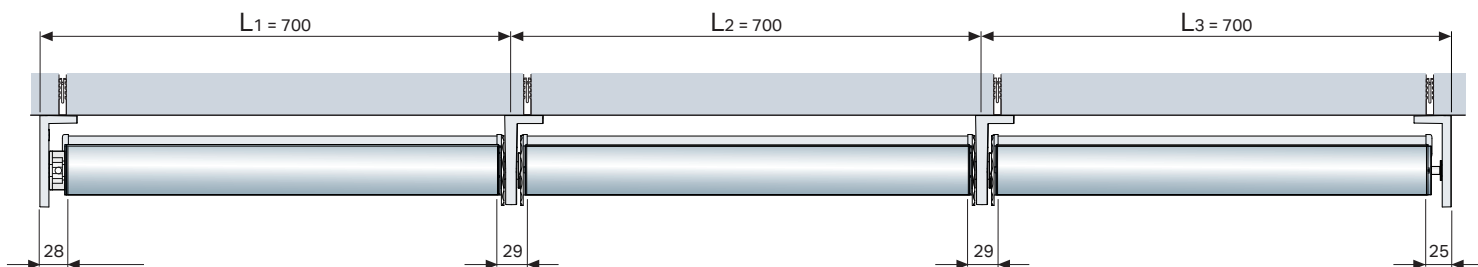


L max 600 cm

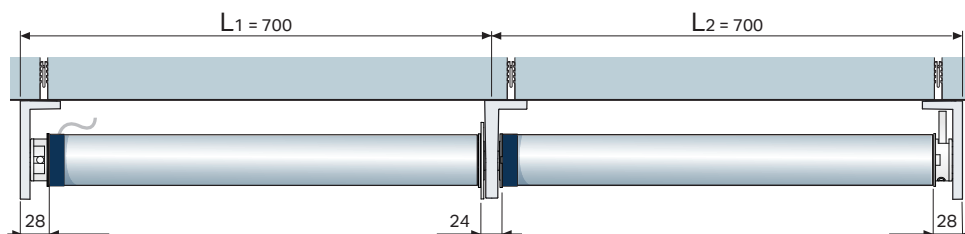


L max 600 cm

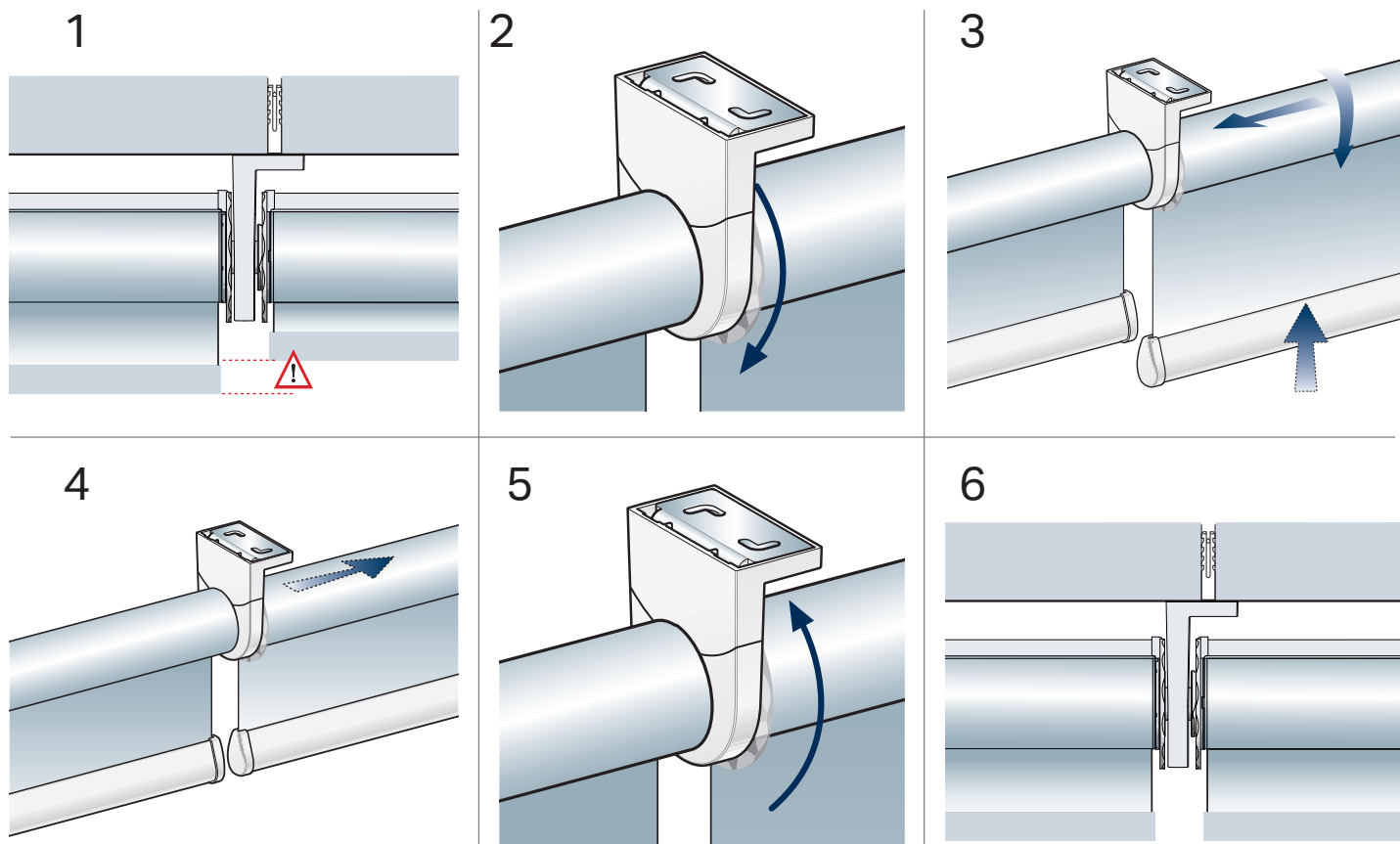
**ENERGY 450 - TENDE IN PARALLELO CON COMANDO UNICO - LINKED BLINDS OPERATED SIMULTANEOUSLY - CORTINAS EN PARALELO MANDO UNICO - INSTALAÇÃO EM PARALELO - STORES EN PARALLELE AVEC UNE COMMANDE EN COMMUNE - ROLLOS IN PARALLELANORDNUNG - GORDIJNEN IN PARALLEL AANGESLOTEN MET EEN GEMEENSCHAPPELIJKE BEDIENING - ПАРАЛЛЕЛЬНАЯ УСТАНОВКА**



**ENERGY 450 - TENDE IN PARALLELO - LINKED BLINDS OPERATED INDEPENDENTLY - UTILIZACIÓN EN PARALELO - INSTALAÇÃO EM PARALELO COM SISTEMAS INDEPENDENTES - STORES EN PARALLELE - UNABHÄNGIGE ROLLOS IN PARALLELANORDNUNG - PARALLELE INSTALLATIE - ПАРАЛЛЕЛЬНАЯ УСТАНОВКА НЕЗАВИСИМЫХ РУЛЛНЫХ ШТОР**



**ENERGY 450 - ALLINEAMENTO DEI FONDALI - BOTTOM BARS ALIGNMENT - ALINEAMIENTO CONTRAPESOS - ALINHAMENTO DO CONTRAPESO - ALIGNEMENT DES BARRES DE LESTAGE - BESCHWERUNGSPROFIL-AUSRICHTUNG - GELIJKSTELLING VAN DE ONDERLATTEN - РАСПОЛОЖЕНИЕ УТЯЖИЛИТЕЛЕЙ ПО ПРЯМОЙ ЛИНИИ**

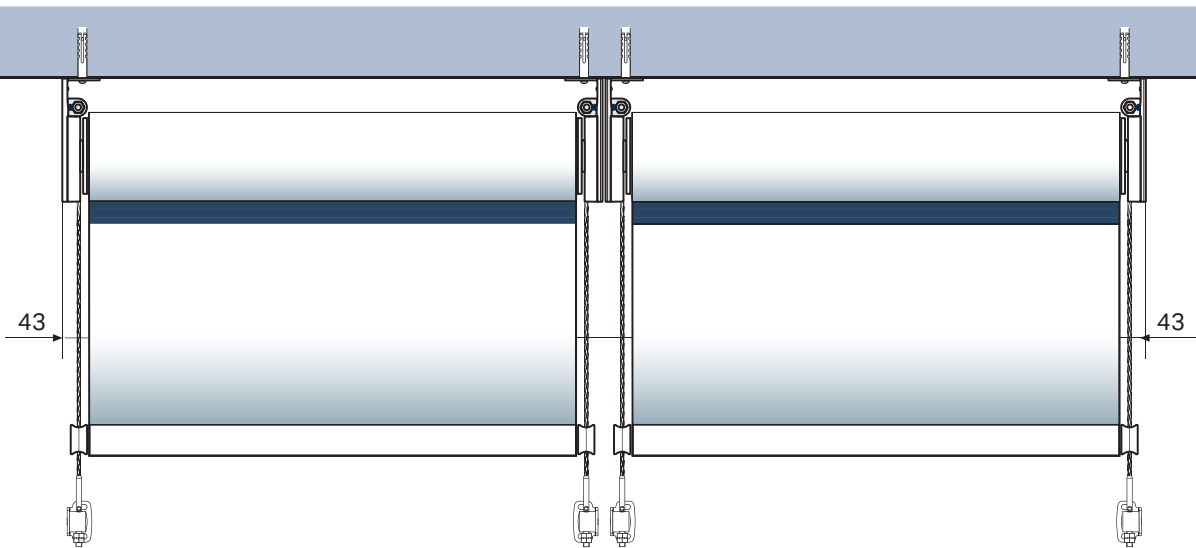
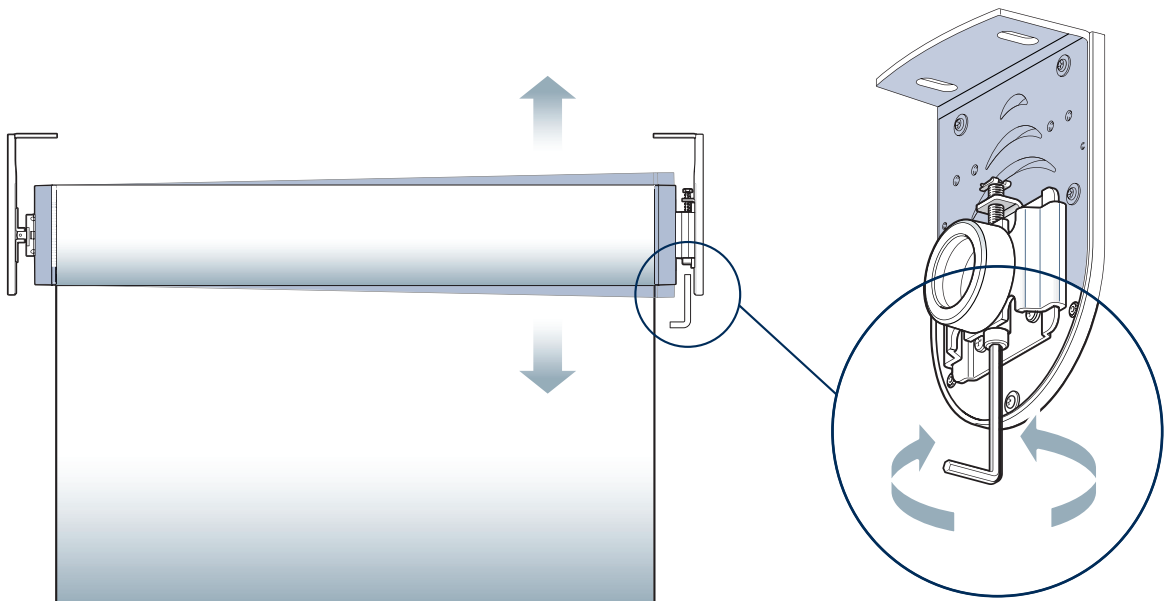




7.1.98

# Energy

**ENERGY 473** - TENDE IN PARALLELO CON COMANDO UNICO - LINKED BLINDS OPERATED SIMULTANEOUSLY - CORTINAS EN PARALELO MANDO UNICO - INSTALAÇÃO EM PARALELO - STORES EN PARALLELE AVEC UNE COMMANDE EN COMMUNE - ROLLOS IN PARALLELANORDNUNG - GORDIJNEN IN PARALLEL AANGESLOTEN MET EEN GEMEENSCHAPPELIJKE BEDIENING - ПАРАЛЛЕЛЬНАЯ УСТАНОВКА

**ENERGY 473**

**Energy 473** è dotato di un meccanismo integrato in uno dei due supporti laterali che permette la regolazione dell'asse orizzontale del tubo avvolgitore. Tale dispositivo agevola l'installazione ed il corretto funzionamento del sistema.

**Energy 473** is equipped with a mechanism integrated in one of the two lateral supports which allows the adjustment of the horizontal axis of the winding tube. This facilitates the installation and proper functioning of the blind."

**Energy 473** está equipado con un mecanismo incorporado en uno de los dos soportes laterales que permite el ajuste del eje horizontal del tubo de enrollado. Esto facilita la instalación y el funcionamiento adecuado de

la cortina.

**Energy 473** está equipado com um mecanismo interno em um dos dois suportes laterais que permite o ajuste do eixo horizontal do tubo enrolador. Isso facilita a instalação e funcionamento adequado do sistema.

**Energy 473** est équipé d'un mécanisme intégré dans l'un des deux supports latéraux, qui permet le réglage de l'axe horizontal du tube enrouleur. Ceci facilite l'installation et le bon fonctionnement du store.

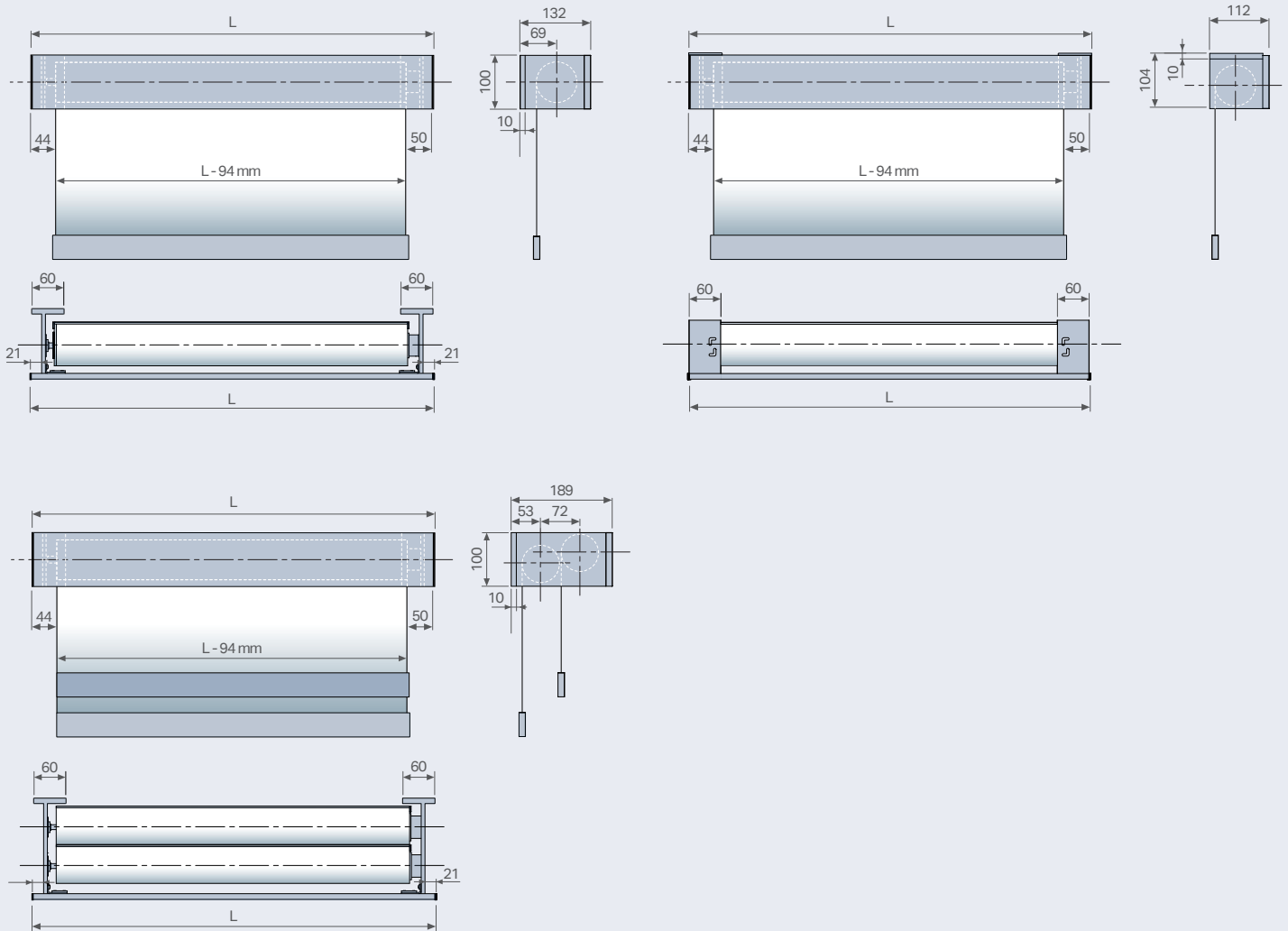
**Energy 473** ist ausgestattet auf der Innenseite eines der beiden Träger mit einem integrierten Mechanismus zum regulieren der horizontalen Ausrichtung der Welle. Dies er-

möglicht eine genaue Installation und das korrekte Funktionieren des Systems.

**Energy 473** is voorzien van een ingebouwd mechanisme in een van de twee laterale steunen dat een horizontale afstelling van de oprolbuis toelaat. Dit dispositief laat toe om de installatie en de correcte werking van het systeem te bekomen.

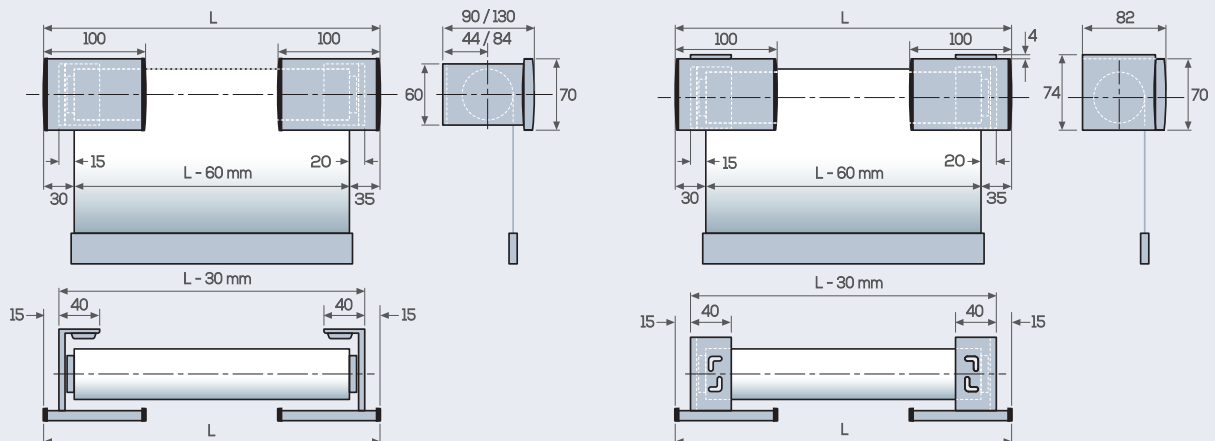
**Energy 473** оснащен встроенным механизмом, расположенным внутри одного из двух боковых кронштейнов. Это устройство позволяет регулировку горизонтальной оси наматывающей трубки и тем самым облегчает установку и правильную работу шторы.

## ECLISSE V



## ECLISSE S

Batteria / Battery powered



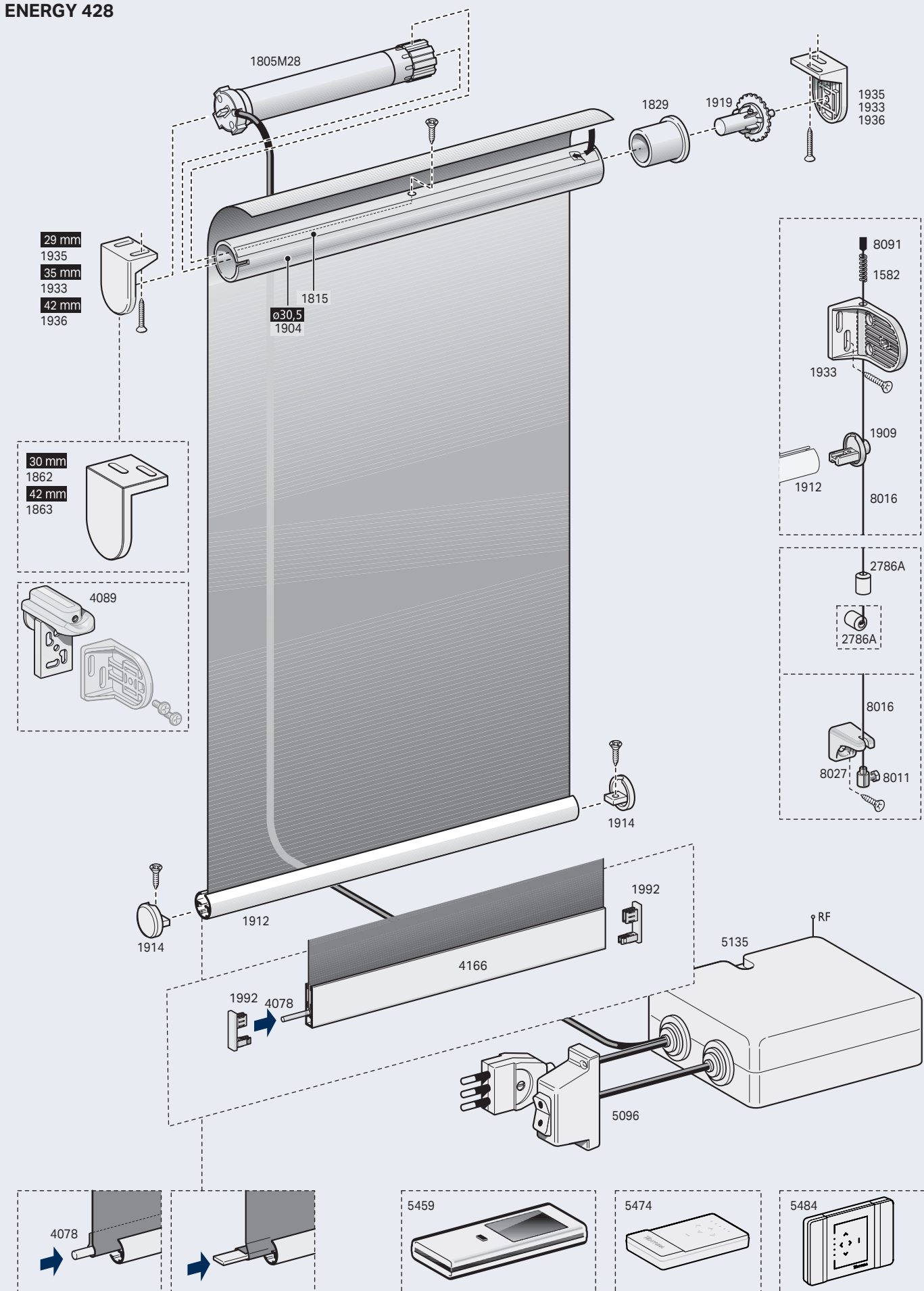
Stessi ingombri sia per la mantovana sia per l'angolare / Same overall dimensions for pelmet and for T supports versions



7.1.100

# Energy

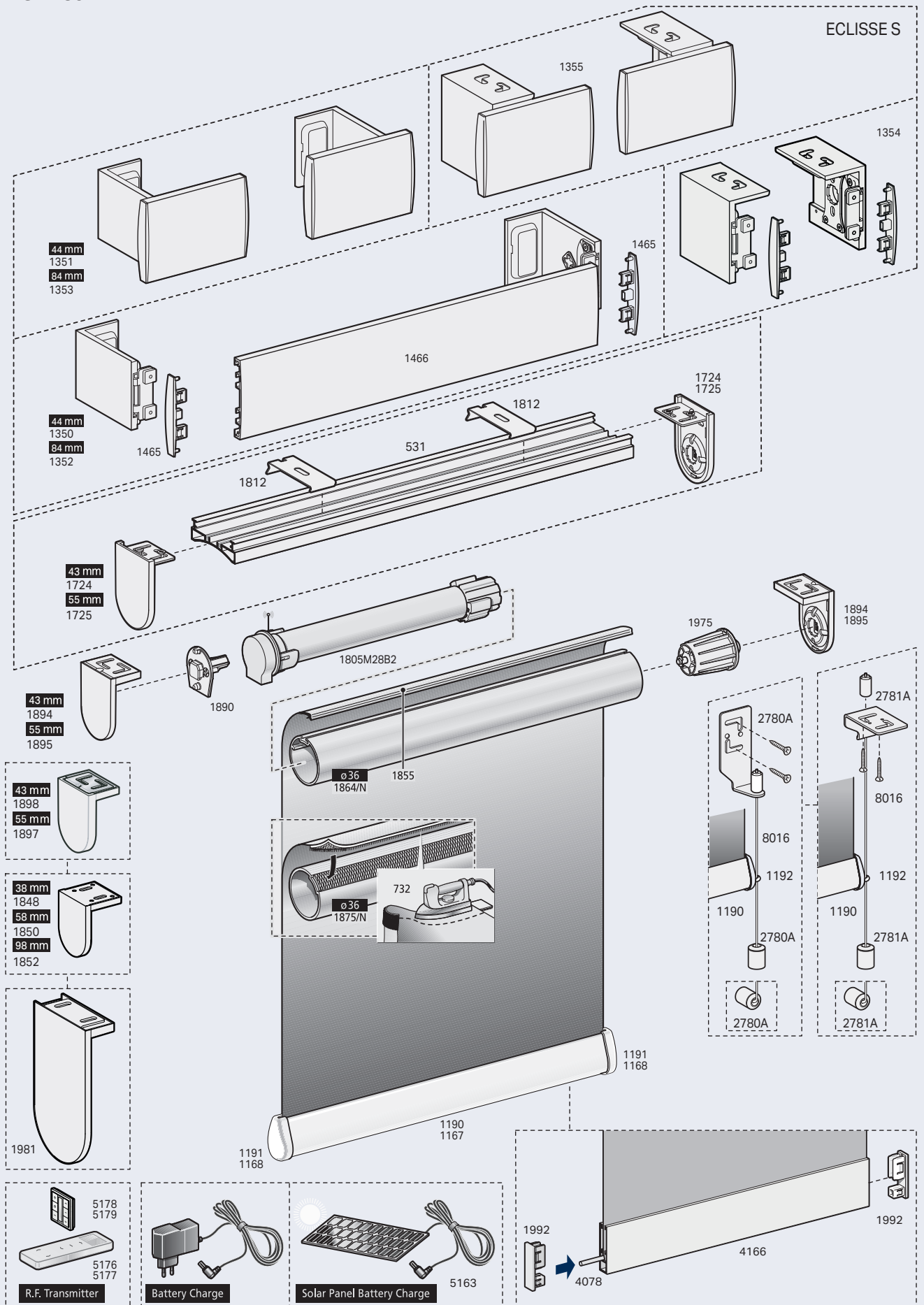
## ENERGY 428



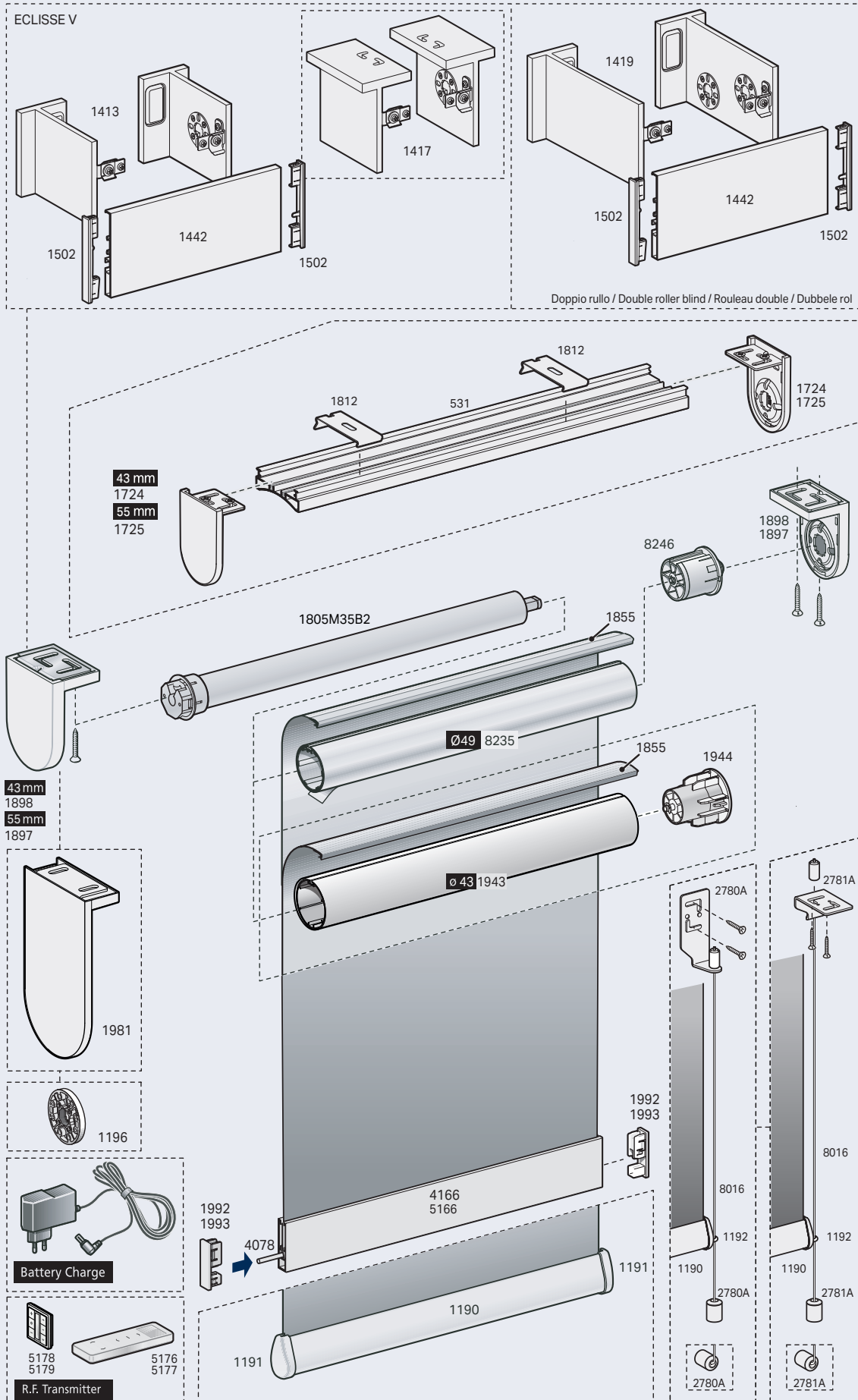




## ENERGY 736

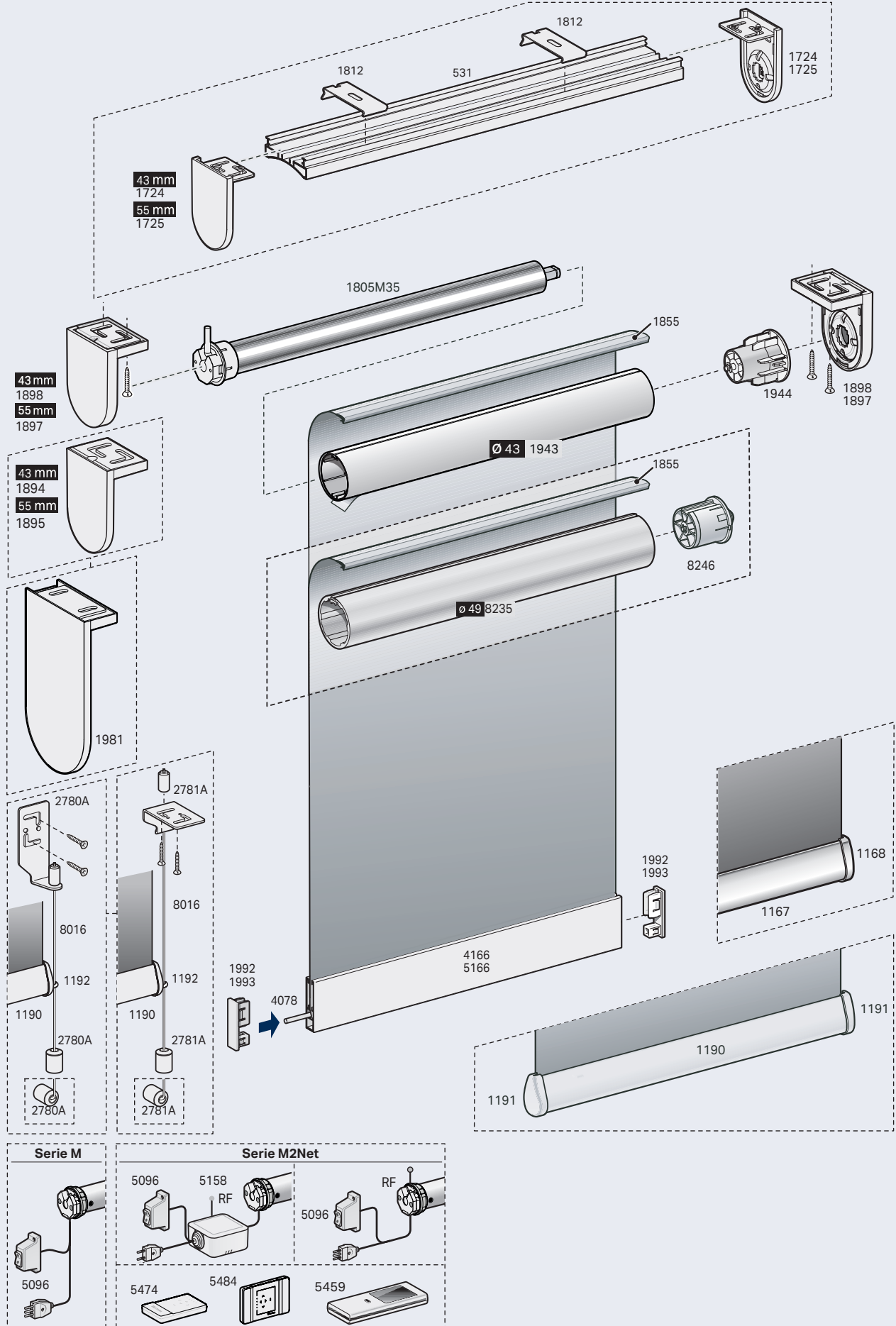


## ENERGY 740

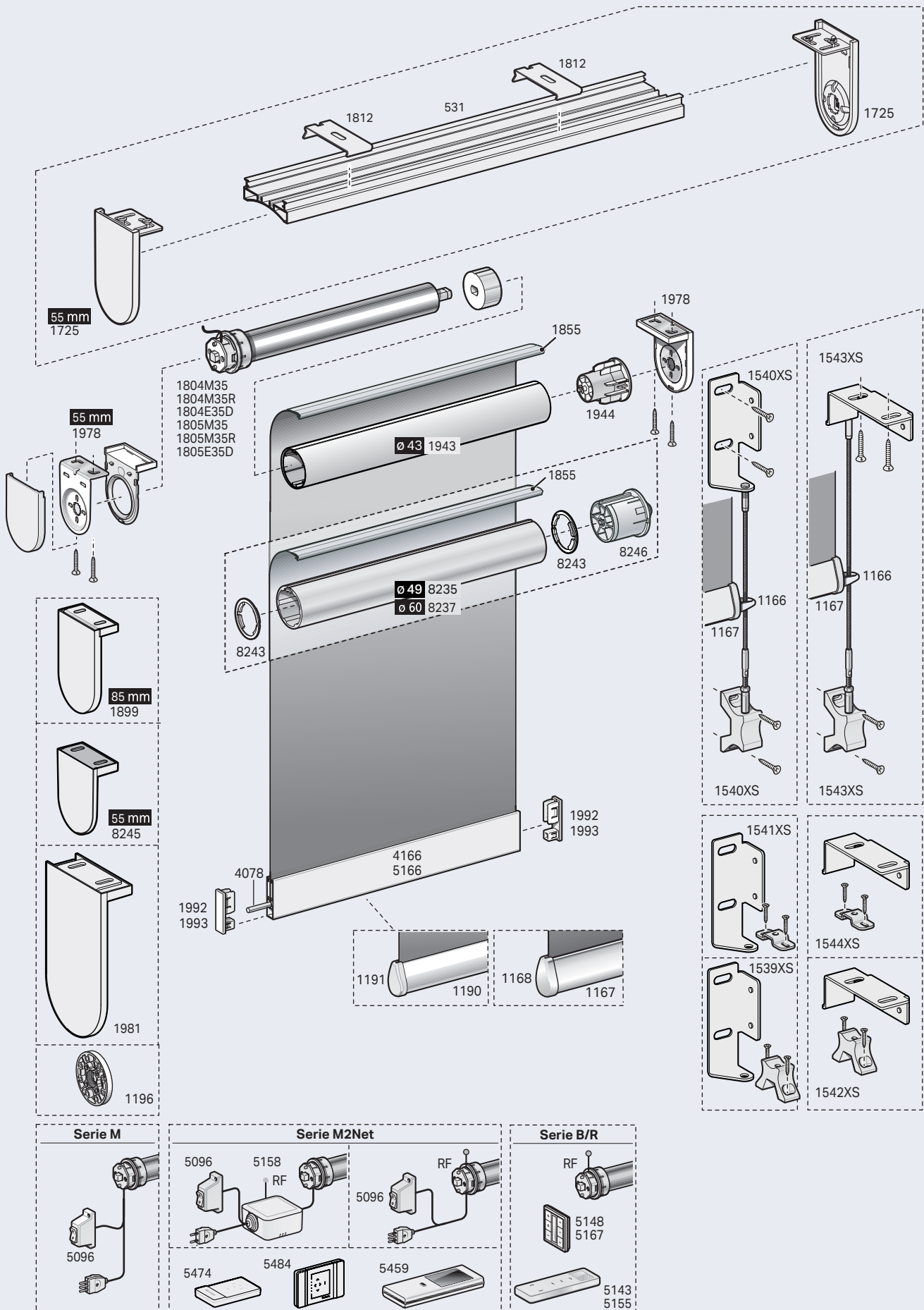




## ENERGY 440

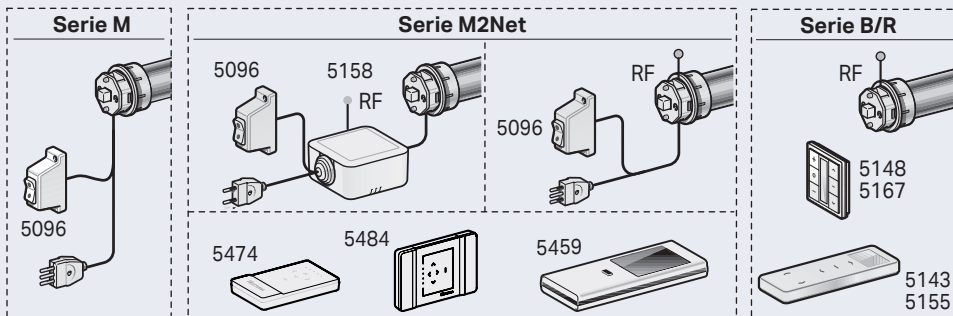
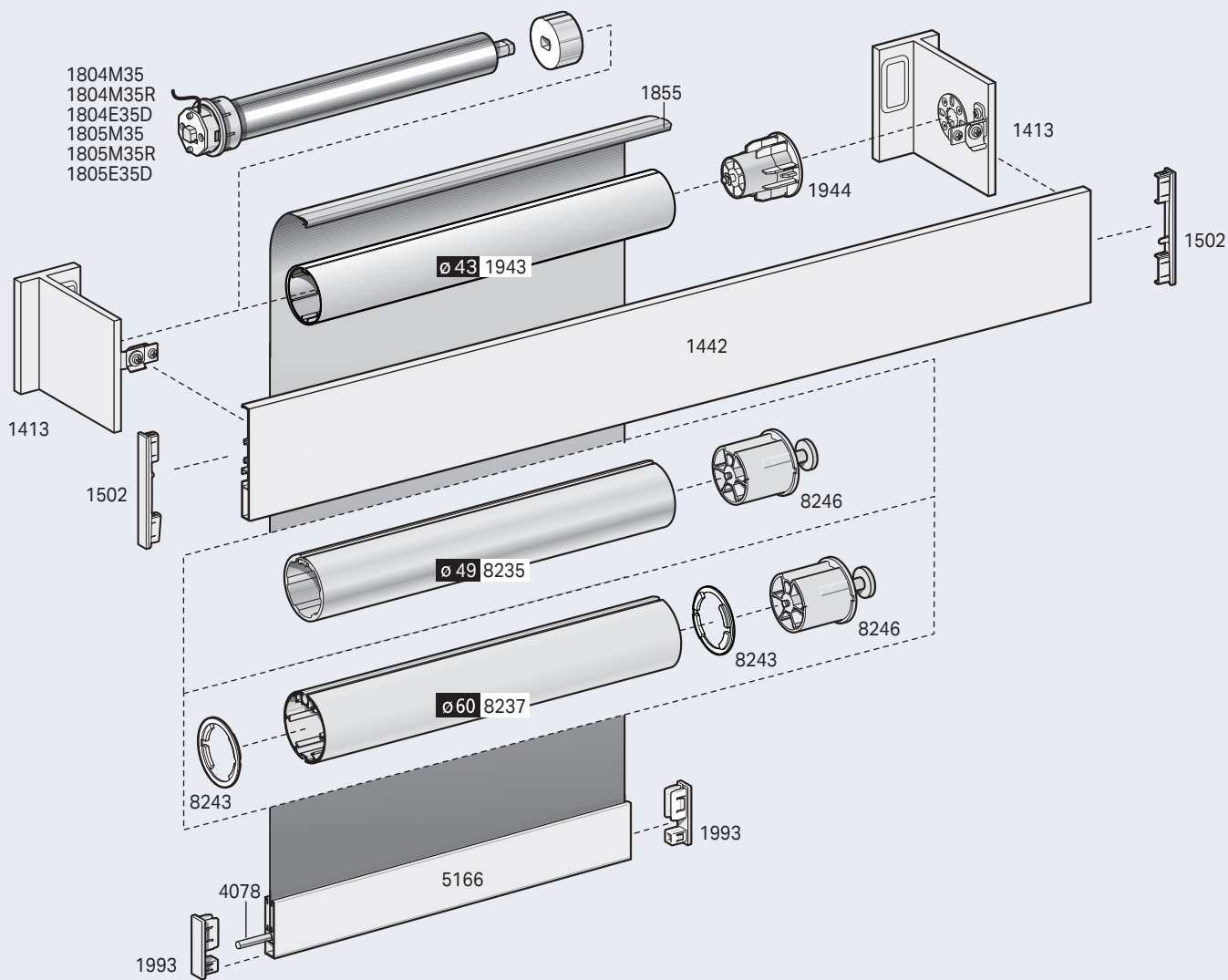
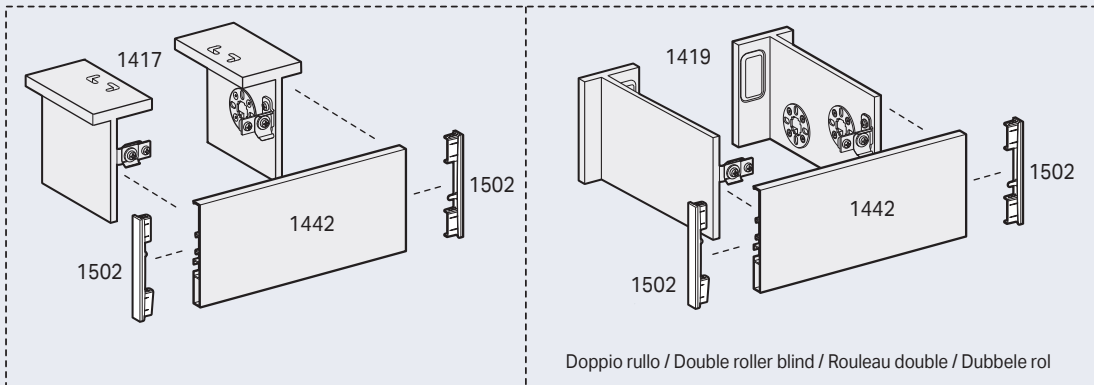


## ENERGY 450

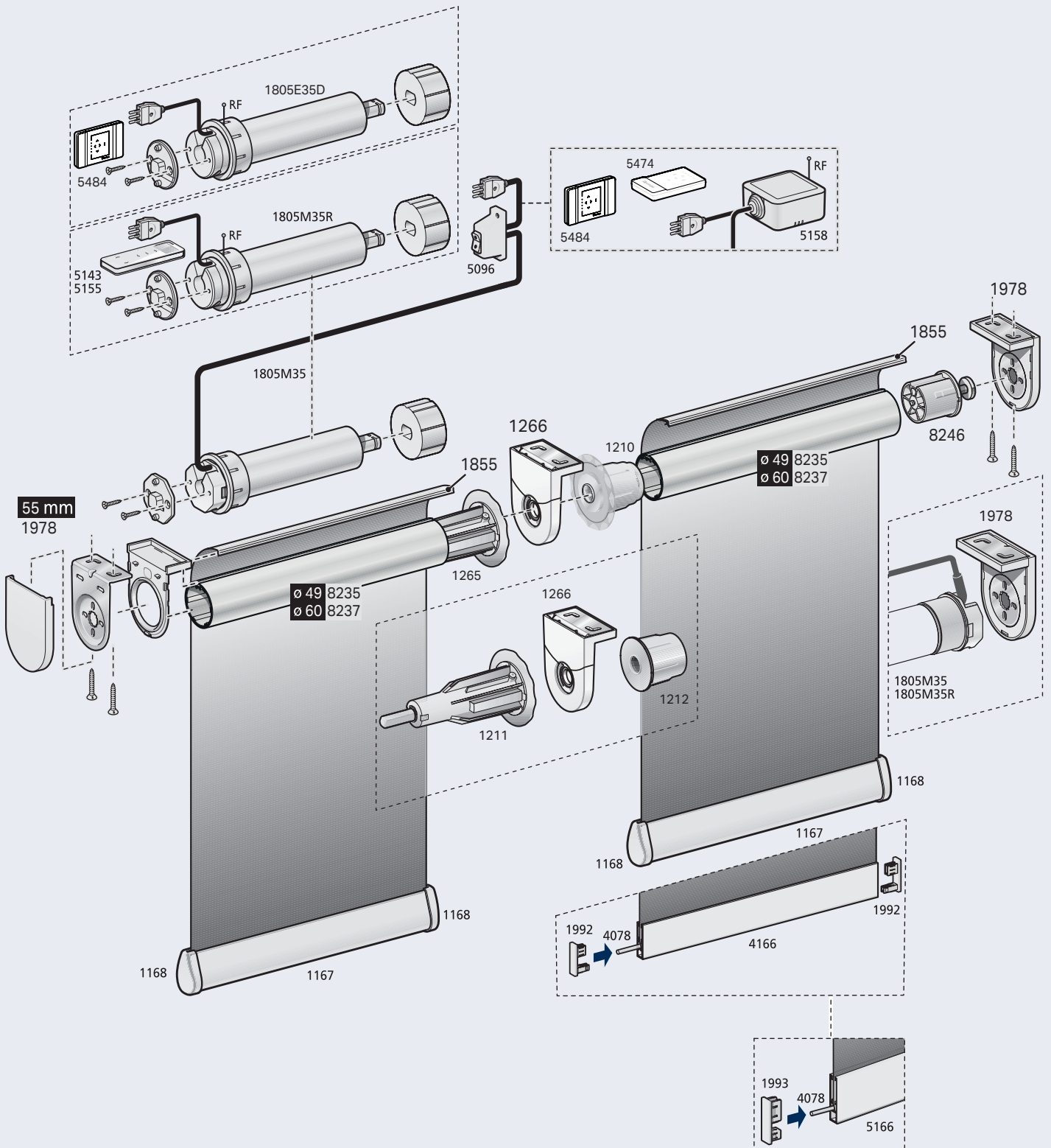




## ENERGY 450 ECLISSE V



## ENERGY 450 LINKED

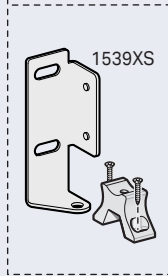
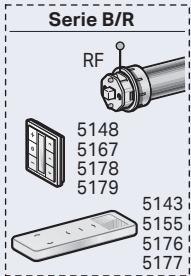
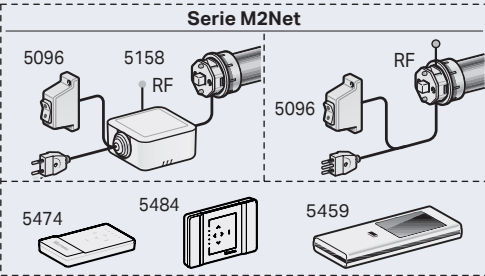
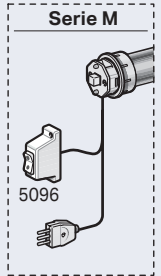
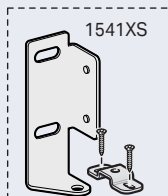
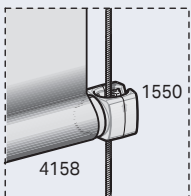
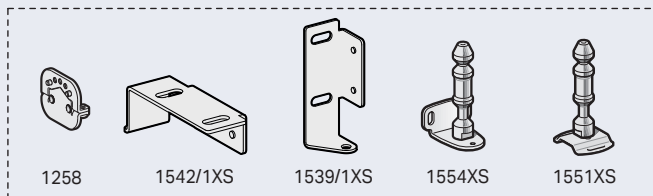
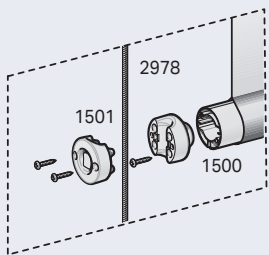
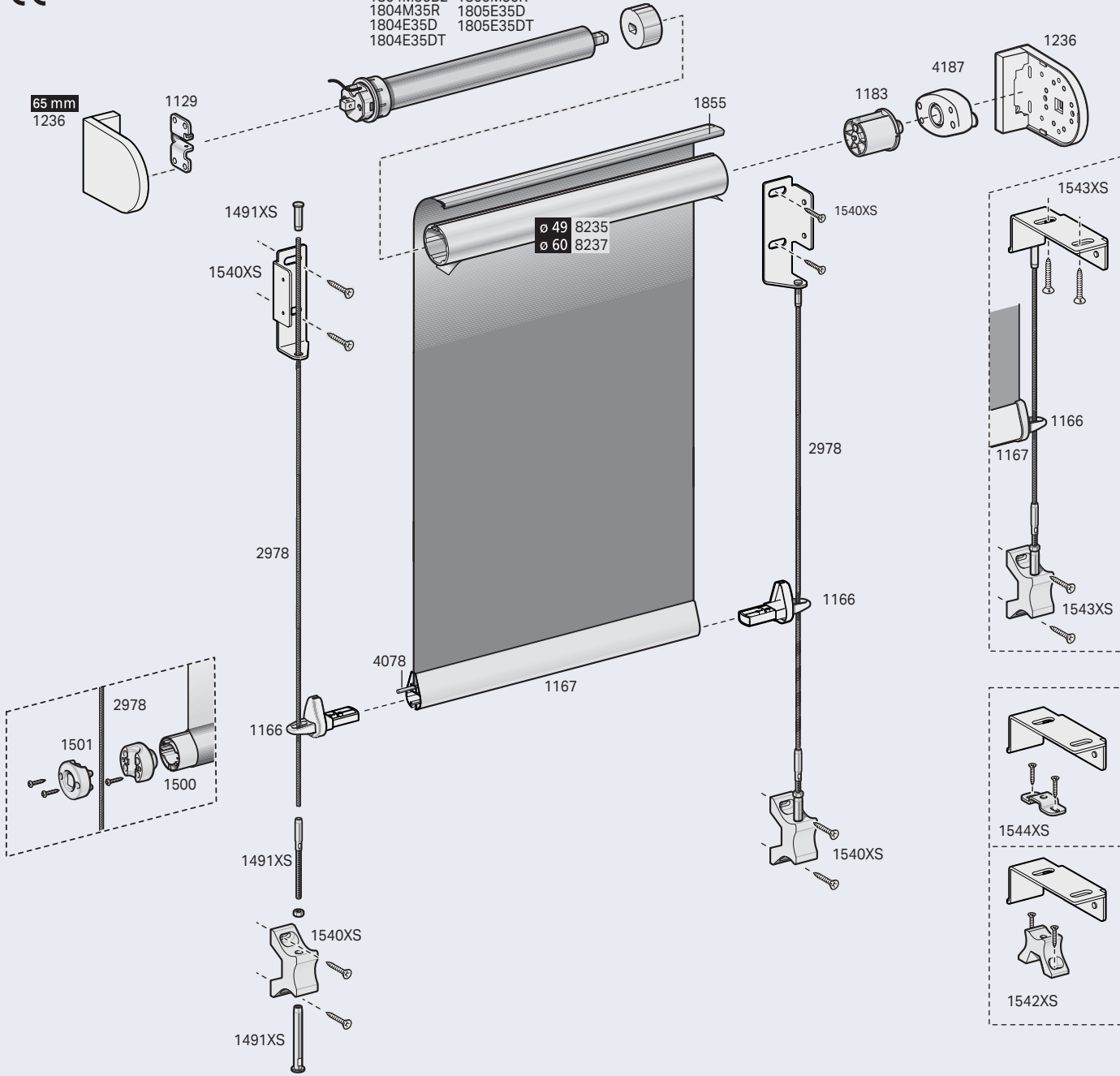




## ENERGY 471

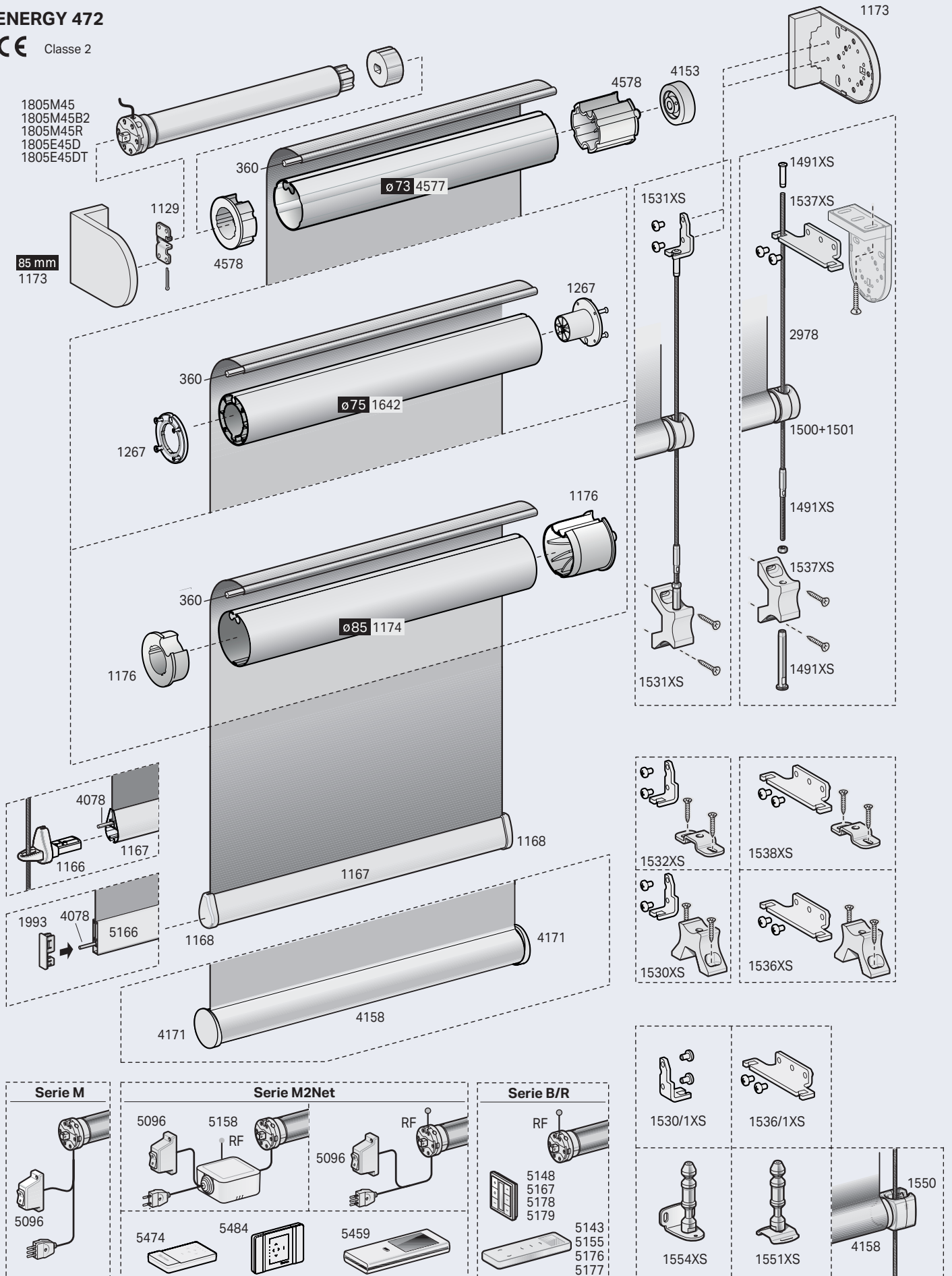
CE Classe 2

- 1804M35 1805M35
- 1804M35B2 1805M35R
- 1804M35R 1805E35D
- 1804E35D 1805E35DT
- 1804E35DT



## ENERGY 472

CE Classe 2





7.1.110

# Energy

## ENERGY 473

