

Handle 1765



7.1.73

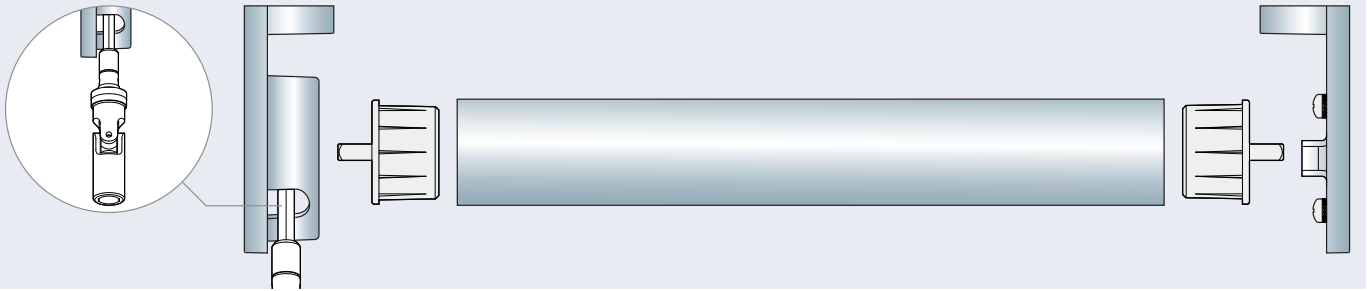




7.1.74

Handle 1765

1765



CARATTERISTICHE TECNICHE - SPECIFICATIONS CARACTERÍSTICAS - CARACTERÍSTICAS - CARACTÉRISTIQUES EIGENSCHAFTEN - KARAKTERISTIEKEN - ХАРАКТЕРИСТИКИ

TENDA A RULLO - AZIONAMENTO AD ARGANELLO

Tipo di applicazione:

- Verticale

Ambiente di applicazione:

- Interno

Tipo di tessuto:

- Filtrante
- Dim Out
- Oscurante

Testate laterali:

- In acciaio inox AISI 316 predisposte per l'aggancio delle guide laterali
- In acciaio con carter estetico in termoplastico

Rullo di avvolgimento:

- Ø36 mm in alluminio estruso 6060 T60 UNI 8278 con ogiva per agevolare l'inserimento e il rimontaggio del telo
- Ø49 mm in alluminio estruso 6060 T60 UNI 8278 con ogiva per agevolare l'inserimento e il rimontaggio del telo

Guide laterali:

- In acciaio inox AISI 316 ø4 mm

Fondale:

- A goccia in alluminio estruso 6060 T60 UNI 8278 e corredato di tappi laterali in materiale termoplastico
- A goccia in alluminio estruso 6060 T60 UNI 8278 e corredato di tappi laterali in materiale termoplastico con occhioli per scorrimento della guida
- Rettangolare in alluminio estruso 6060 T60 UNI 8278 e corredato di tappi laterali in materiale termoplastico

Colore:

- Bianco RAL 9016 lucido
 - Nero RAL 9005 lucido
 - Argento anodizzato
- Altri colori a richiesta

Comando:

- Ad arganello 1:4

Fissaggio superiore:

- A soffitto/parete con staffe in acciaio inox AISI 316
- A soffitto/parete con mensole in acciaio e carter estetici in termoplastico

Dimensioni:

- Con tubo avvolgitore ø49 mm in alluminio 6060 T60 UNI 8278 Max L 400 x H 440 cm

Optional:

- Profilo portarullo in alluminio

ROLLER BLIND - OPERATED BY CRANK

Applications:

- Vertical

Ambience:

- Interior

Fabrics:

- Filtering
- Dim Out
- Black-out

Brackets:

- Steel inox AISI 316 designed to hook up the side guides
- Steel brackets with aesthetical thermoplastic covers

Winding Tube:

- Ø36 mm T6060 T6 UNI 8278 aluminium tube with insert to facilitate the maintenance of the fabric
- Ø49 mm steel tube with insert to facilitate to facilitate the maintenance of the fabric

Lateral side guides:

- Inox steel AISI 316 cable ø4 mm

Bottom Bar:

- 6060 T60 UNI 8278 extruded aluminium drop shape with thermoplastic endcap
- 6060 T60 UNI 8278 extruded aluminium drop shape with thermoplastic endcap with eyelets for sideguides
- 6060 T60 UNI 8278 extruded aluminium rectangular shape with thermoplastic endcap

Colours:

- RAL 9016 white polished
 - RAL 9005 black polished
 - Silver anodized
- Available on request

Operating:

- Crank 1:4

Upper fixing:

- AISI 316 stainless steel wall/ceiling brackets
- Steel ceiling/wall brackets and aesthetical thermoplastic covers

Suggested dimensions:

- With aluminium winding tube 6060 T60 UNI 8278 ø49 Max L 400 x H 440 cm

Optional:

- Aluminum roller holder profile

CORTINA ENROLLABLE - ACCIONAMENTO PARA MANIVELA

Uso:

- Vertical

Ambiente:

- Interior

Tejidos:

- Reflectante
- Filtrante
- Obscureciente

Cabezales:

- En acero inox AISI 316 diseñado para enganchar las guías laterales
- En acero con tapa estética termoplástica

Tubo de enrolamento:

- Ø36 mm en aleación de aluminio 6060 T60 UNI 8278 con eje para facilitar el mantenimiento del tejido
- Ø49 mm en aleación de aluminio 6060 T60 UNI 8278 con eje para facilitar el mantenimiento del tejido

Gujas laterales:

- Cable de acero inox AISI 316 ø4 mm

Contrapeso:

- En forma de gota en aleación de aluminio 6060 T60 UNI 8278 con tapones en termoplástico
- En forma de gota con tapones termoplásticos en aluminio extruido 6060 T60 UNI 8278 con tapones termoplástico y ojos para cables laterales
- En forma rectangular en aleación de aluminio 6060 T60 UNI 8278 con tapones en termoplástico

Colores:

- Blanco RAL 9016 brillante
- Negro RAL 9005 brillante
- Plata

Otros colores bajo petición

Mando:

- manivela 1:4

Top fijación:

- Techo/pared con soportes en acero inox AISI 316
- Techo/pared con mensulas en acero y tapa estética termoplástica

Rendimiento:

- Tubo de enrolamento aluminio ø 49 Max L 400 x H 440 cm

Optional:

- Perfil portarrollos en aluminio

CORTINAS DE ROLO - ACCIONAMENTO PARA MANIVELA

Uso:

- Vertical

Ambientes:

- Interior

Tecidos:

- Reflexivo
- Filtrante
- Obscurecedor

Soportes laterais:

- Em aço inox AISI 316 desenhado para ligar as guias laterais
- Em aço com tapa estética termoplástica

Tubo de enrolamento:

- Ø36 mm en liga de aluminio 6060 T60 UNI 8278 com eixe para facilitar o mantenimiento do tecido
- Ø49 mm en liga de aluminio 6060 T60 UNI 8278 com eixe para facilitar o mantenimiento do tecido

Guias laterais:

- Cabo de aço inox AISI 316 ø4 mm

Contrapeso:

- Em forma de gota em liga de aluminio 6060 T60 UNI 8278 com tapas em termoplástico
- Em forma de gota com tapas termoplásticas em aluminio extruido 6060 T60 UNI 8278 com tapas termoplásticas e orificios para cabos laterais
- Em forma rectangular em liga de aluminio 6060 T60 UNI 8278 com tapas termoplásticos

Cores:



**CARATTERISTICHE TECNICHE - SPECIFICATIONS
CARACTERÍSTICAS - CARACTERÍSTICAS - CARACTÉRISTIQUES
EIGENSCHAFTEN - KARAKTERISTIEKEN - ХАРАКТЕРИСТИКИ**

- Branco RAL 9016 polido
- Preta RAL 9005 polido
- Prata
- Outras cores a pedido
- Mando:**
- Manivela 1:4
- Tope fixação:**
- Teto/parede com soportes de aço inox AISI 316
- Teto/parede com soportes de aço com tapa estética termoplástica

- Rendimento:**
- Tubo de enrolamento de alumínio Ø49 mm Max L 400 x H 440 cm

- Opcional:**
- Perfil porta rolante em alumínio

STORE A ROLEAU ACTIONEE PAR MANIVELLE

- Utilisation:**
- Vertical

- Environnement:**
- Intérieur

- Tissus:**
- Filtrant
- Dim Out
- Obscurcissant

- Supports lateraux:**
- Acier inox AISI 316 conçu pour raccorder les guides latéraux
- En acier avec carter esthétique thermoplastique

- Tube enrouleur:**
- Ø23 mm en aluminium extrudé 6060 T60 UNI 8278 avec ancrages pour faciliter l'insertion et le remplacement de la toile
- Ø49 mm en aluminium extrudé 6060 T60 UNI 8278 avec ancrages pour faciliter l'insertion et le remplacement de la toile

- Guides latéraux:**
- En acier inox AISI 316 Ø4 mm

- Barre de lestage:**
- Drop forme en aluminium extrudé 6060 T60 UNI 8278 équipé de capuchons latéraux en matière thermoplastique
- Drop forme en aluminium extrudé 6060 T60 UNI 8278 équipé de capuchons latéraux en matière thermoplastique avec oeil pour faire glisser le câble
- Rectangulaire en aluminium extrudé 6060 T60 UNI 8278 équipé de capuchons latéraux en matière thermoplastique

- Couleurs:**
- Blanc RAL 9016 brillant
- Noir RAL 9005 brillant
- Argent anodisé
- Autres couleurs sur demande

- Drive:**
- Manivelle 1:4

- Fixation supérieure:**
- Plafond/mur avec supports en acier inoxydable AISI 316
- Plafond/mur avec supports en acier inoxydable AISI 316 avec carter esthétique thermoplastique

- Taille maximale:**
- Avec tube Ø49 mm en aluminium 6060 T60 UNI 8278 Max L 400 x H 440 cm

- Optional:**
- Profil porte-rouleau en aluminium

ROLLOS BEDIENUNG MIT KURBEL

- Anwendung:**
- Vertikal

Anwendungsumgebung:

- Innenliegend

Stoffe:

- Halbtransparent
- Verdunkelnd
- Außenbereich

Seitliche Träger:

- In Edelstahl AISI 316 für Pendelsicherung geeignet
- In Stahl mit Thermoplast Abdeckung

Rollo Welle:

- Ø49 mm in extrudiertes Aluminium 6060 T60 UNI 8278 mit Nut zum einfachen einsetzen und ersetzen des Behanges

Pendelsicherungen:

- In Edelstahl AISI 316 Ø4 mm

Beschwerung:

- Extruiertes Aluminium Tropfenform 6060 T60 UNI 8278 mit thermoplast Enddeckel
- Extruiertes Aluminium Tropfenform 6060 T60 UNI 8278 mit thermoplast Enddeckel mit Öse für Pendelsicherung
- Extruiertes Aluminium rechteckige Form 6060 T60 UNI mit thermoplast Enddeckel

Farbe:

- Weiß RAL 9016 poliert;
- Schwarz RAL 9005 poliert
- Silber eloxiert

Andere Farben auf Anfrage

Bedienung:

- Mit Kurbel 1:4

Obere Befestigung:

- Edelstahl AISI 316 Träger Decke/Wand Montage
- Edelstahl Träger und ästhetische thermoplast Abdeckung Decke/Wand Montage

Abmessungen:

- Mit Rohrwelle Ø49 in Aluminium 6060 T60 UNI 8278 Max L 400 x H 440 cm

Extra:

- Aluminium-Rollenhalter profil

ROLGORDIJN BEDIEND MET DRAAISTANG

Gebruik:

- Verticaal

Omgeving:

- Binnen
- Doeken:**
- Filterend
- Dim Out
- Verduisterend

Laterale einddeksels (Laterale steunen):

- Staal inox AISI 316 voor aansluiting zijgeleidingen
- In staal met esthetische thermoplast carter

Oprolbuis:

- Ø49 mm in geëxtrudeerd aluminium 6060 T60 UNI 8278 met verankering ter vergemakkelijking van het onderhoud van het geïnstalleerd systeem

Zijgeleidingen:

- In staal inox AISI 316 Ø4 mm

Onderlat:

- Druppelvorm in geëxtrudeerd aluminium 6060 T60 UNI 8278 met eindkappen in thermoplast
- Druppelvorm in geëxtrudeerd aluminium 6060 T60 UNI 8278 met eindkappen in thermoplast met oog voor kabelgeleiding
- Rechthoekig in geëxtrudeerd aluminium 6060 T60 UNI 8278 met eindkappen in thermoplast

Kleuren:

- Wit RAL 9016 gepolijst
- Wart RAL 9005 gepolijst
- Geanodiseerd aluminium
- Andere kleuren op aanvraag

Bediening:

- Draaistang 1:4

Bevestiging bovenkant (Bevestiging boven):

- Plafond / muur met steunen in roestvrij staal AISI 316
- Plafond / muur met steunen in roestvrij staal AISI 316 met esthetische thermoplastische carter

Maximale afmeting:

- Met buis Ø49 in aluminium 6060 T60 UNI 8278 Max L 400 x H 440 cm

Optioneel:

- Aluminium rolhouder

РУЛОННАЯ ШТОРА С ПРИВЕДЕНИЕМ В ДЕЙСТВИЕ ПРИ ПОМОЩИ ЛЕБЕДКИ

Установка:

- Вертикальная

Помещения:

- Внутренние

Вид ткани:

- Фильтрующий
- «Димаут»
- Затемняющий

Боковые крепления:

- из нержавеющей стали AISI 316, предрасположенные к монтажу боковых направляющих
- из стали с декоративным картером из термопластика

Наматывающая труба:

- Ø36 мм из экструдированного алюминиевого сплава 6060 T60 UNI 8278 с пазом для облегчения вставки ткани
- Ø49 мм из экструдированного алюминиевого сплава 6060 T60 UNI 8278 с пазом для облегчения вставки ткани

Боковые направляющие:

- из нержавеющей стали AISI 316 Ø4 мм

Утяжелитель:

- в форме капли из экструдированного алюминиевого сплава 6060 T60 UNI 8278 с боковыми заглушками из термопластика
- в форме капли из экструдированного алюминиевого сплава 6060 T60 UNI 8278 с боковыми заглушками из термопластика и с отверстиями для скольжения направляющих
- прямоугольный из экструдированного алюминиевого сплава 6060 T60 UNI 8278 с боковыми заглушками из термопластика

Цвет:

- RAL 9016 полированный
- черный цвет RAL 9005 полированный
- Анодированный серебряный
- другие цвета — по запросу

Управление:

- лебедкой 1:4

Верхнее фиксирование:

- к потолку/к стене скобами из нержавеющей стали AISI 316
- к потолку/к стене кронштейнами из стали и с декоративным картером из термопластика

Максимальные размеры:

- при наматывающей алюминиевой трубе 6060 T60 UNI 8278 Ø49 Ш 400 x В 400 см

Опция:

- Поддерживающий профиль из алюминия



7.1.76

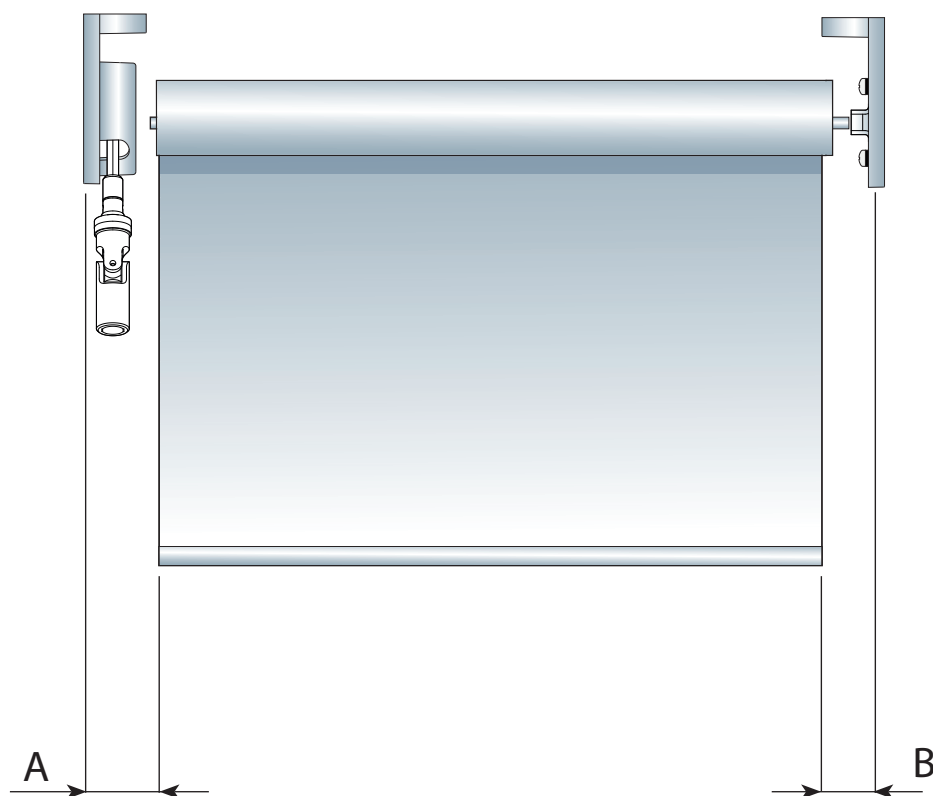
Handle 1765

Kg PESO RACCOMANDATO - RECOMMENDED WEIGHT - PESO RECOMENDADO - PESO RECOMENDADO - POIDS RECOMMANDÉ -
AUFROLLGEWICHT - VEERBELASTING - РЕКОМЕНДОВАННЫЙ ВЕС

HVL	80	100	120	140	160	180	200	220	240	260	280	300	320	340	360	380	400
120	500 g	500 g	500 g	500 g	500 g	500 g	500 g	500 g	500 g	500 g	500 g	500 g	500 g	330 g	330 g	330 g	150 g
140	500 g	500 g	500 g	500 g	500 g	500 g	500 g	500 g	500 g	500 g	500 g	500 g	500 g	330 g	330 g	330 g	150 g
160	500 g	500 g	500 g	500 g	500 g	500 g	500 g	500 g	500 g	500 g	500 g	500 g	500 g	330 g	330 g	330 g	150 g
180	500 g	500 g	500 g	500 g	500 g	500 g	500 g	500 g	500 g	500 g	500 g	500 g	330 g	330 g	330 g	330 g	150 g
200	500 g	500 g	500 g	500 g	500 g	500 g	500 g	500 g	500 g	500 g	500 g	500 g	330 g	330 g	330 g	330 g	150 g
240	500 g	500 g	500 g	500 g	500 g	500 g	500 g	500 g	500 g	500 g	500 g	500 g	330 g	150 g	150 g	150 g	150 g
280	500 g	500 g	500 g	500 g	500 g	500 g	330 g	330 g	330 g	330 g	330 g	330 g	330 g	150 g	150 g	150 g	150 g
320	500 g	500 g	500 g	500 g	500 g	500 g	330 g	330 g	330 g	330 g	330 g	330 g	330 g	150 g	150 g	150 g	
360	500 g	500 g	500 g	500 g	500 g	330 g	330 g	330 g	330 g	330 g	330 g	330 g	150 g	150 g	150 g	150 g	
400	330 g	330 g	330 g	330 g	330 g	330 g	330 g	330 g	330 g	330 g	330 g	330 g	150 g	150 g	150 g	150 g	
440	330 g	330 g	330 g	330 g	330 g	330 g	330 g	330 g	330 g	330 g	330 g	330 g	150 g	150 g			

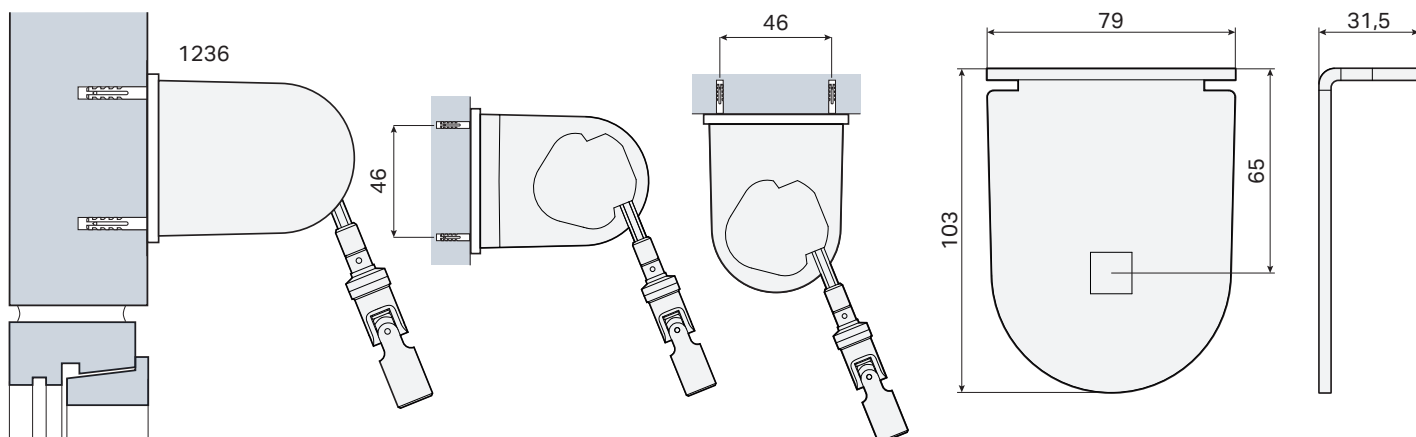
MISURE TELO - BLIND DIMENSION - MEDIDAS TEJIDOS - MEDIDAS DA CORTINA - DIMENSION TOILE - BAHNABMESSUNGEN - AFMETING DOEK
- РАЗМЕРЫ ШТОРЫ

Lato comando
Side of the control
Lado accionamiento
Lado de comando
Côté de la commande
Bedienungsseite
Bedieningszijde
Сторона управления



	A (mm)	B (mm)
HANDLE 1765 ø36 mm	30	27
HANDLE 1765 ø49 mm	30	27

INSTALLAZIONE - INSTALLATION - INSTALACIÓN - INSTALAÇÃO - INSTALLATION - INSTALLATION - INSTALLATIE - УСТАНОВКА



FINECORSA - END STOP - FIN DE CARRERA - LIMITE DE CURSO - FIN DE COURSE - ENDSCHALTE - EINDEKOERS - КОНЕЧНЫЙ ВЫКЛЮЧАТЕЛЬ



• L'arganello art. 1765 è dotato di finecorsa interno che permette di regolare l'arresto inferiore della tenda.
Oltre le altezze massime segnalate della tabella, occorre utilizzare l'arganello senza finecorsa art. 1766.

• The 1765 crank is equipped with inside end-stop that allows the adjustment of the blind lower stop.
Beyond the limits shown on the relevant table, you must use the crank without end-stop art. 1766.

• El mecanismo a manivela ref. 1765 está provisto de un fin de carrera interno que permite regular la parada del estor en su posición mas baja. Para medidas superiores a las indicadas en la tabla, precisa utilizarse el mecanismo sin fin de carrera ref. 1766.

• O sarilho art. 1765 é provisto de limite de curso interior que permite regular a paragem inferior da cortina.
Para alturas superiores às máximas indicadas no quadro, é necessário utilizar o sarilho sem limite de curso, art. 1766.

• La poulie 1765 est équipée d'un fin de course qui permet un arrêt du rollo en bas. Au-dessus des limites, indiquées sur le diagramme en annexe, il faut utiliser la poulie sans arrêt 1766.

• Die Kurbel Art.-Nr. 1765 ist mit einem internen Endanschlag versehen, der die Regelung der unteren Arretierhöhe des Rollos erlaubt. Bei Überschreitung der maximalen Höhen, die in der Tabelle aufgeführt sind, ist die Kurbel ohne Endanschlag Art.-Nr. 1766 zu verwenden.

• De poelie 1765 is voorzien van een eindekoers die de rollo beneden stopt. Boven de limieten aangegeven in bijgaande tabel, dient men de poelie zonder stop art. 1766 te gebruiken.

• Ручная лебедка арт.1765 оборудована внутренним конечным выключателем, который позволяет регулировать останов шторы в нижней позиции. Для реализации систем, выходящих за ограничения, указанные в приведенной таблице, необходимо использовать ручную лебедку без конечного выключателя арт.1766.

	*mm	H MAX (cm)	
		ø36	ø49
PELLICOLA - FILM - PELÍCULA - PELÍCULA FILM - FILM - FILM - ПЛЕНКА	0,10	200	230
ATTENUANTE - LIGHT - LIGERO - ATENUADOR - ATTENUANT - TRANSPARENT - LICHT - ЛЕГКАЯ ТКАНЬ	0,35	230	260
OSCURANTE E SCREEN LEGGERO BLACK-OUT AND LIGHT SCREEN BLACK-OUT Y SCREEN LIGERO DE ESCURECIMIENTO - SCREEN LIGEIRO OCCULTANT ET SCREEN LÉGER 100% LICHTUNDURCHLÄSSIGER STOFF, LEICHT SCREEN VERDUISTEREND EN SCREEN LICHT - ЗАТЕМНЯЮЩИЕ И ЛЕГКИЕ ЭКРАНЫ	0,40	240	270
OSCURANTE IGNIFUGO - FIREPROOF BLACK-OUT BLACK-OUT IGNIFUGO BLACK-OUT IGNIFUGO OCCULTANT NON FEU - SCHWER ENTFLAMMBAR VERDUISTEREND BRANDVRIJ ЗАТЕМНЯЮЩИЕ ОГНЕСТОЙКИЕ	0,55	250	280
SCREEN PESANTE - HEAVY SCREEN SCREEN PESADO - SCREEN PESADO SCREEN LOURD - SCREEN SCHWÄR SCREEN ZWAAR ТЯЖЕЛЫЕ ЭКРАНЫ	0,75	280	310

*SPESORE - THICKNESS - ESPESOR - ESPESSURA - ÉPAISSEUR - STÄRKE - DIKTE - ТОЛЩИНА



7.1.78

Handle 1765

