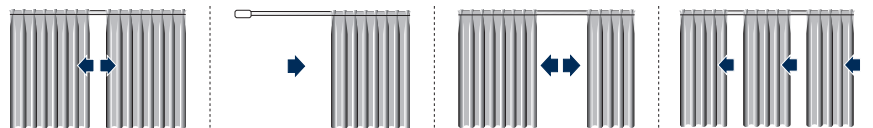




2.1.34

Lime 677 - Luna 577





2.1.36

Lime 677 - Luna 577

300 cm met een gewicht tot 5 kg.
Het openen kan centraal, zijdelings, meervoudig of asymmetrisch zijn.
Lime 677 wandmontage en vrije ophanging.
Luna 577 plafondmontage.

Het systeem is voorzien van draaiende runners van zelfsmarend thermoplast om het lopen te vereenvoudigen en een uniforme «golvende» plooiing van het gordijn te garanderen.

СИСТЕМЫ ДЛЯ СКЛАДЧАТЫХ ШТОР ПРЕИМУЩЕСТВЕННО ДЛЯ БЫТОВОГО ИСПОЛЬЗОВАНИЯ ИЛИ ДЛЯ ОФИСНЫХ ПОМЕЩЕНИЙ

Особенно рекомендуются для штор со сплошным ламбрекеном «волна» с постоянным отношением складчатости. Приведение в действие вручную. Рекомендуются для штор д. 600 см макс. и в. 300 см с весом до 5 кг. Открытие может быть центральным, боковым, в нескольких точках и несимметричным. Эти системы рекомендуются: - Lime 677 для установки на стену и свободного подвешивания. - Luna 577 для установки на потолок. Эти системы оборудованы бегунками из самосмазывающегося термопластика для облегчения скольжения и для обеспечения равномерной «волны» ламбрекена.

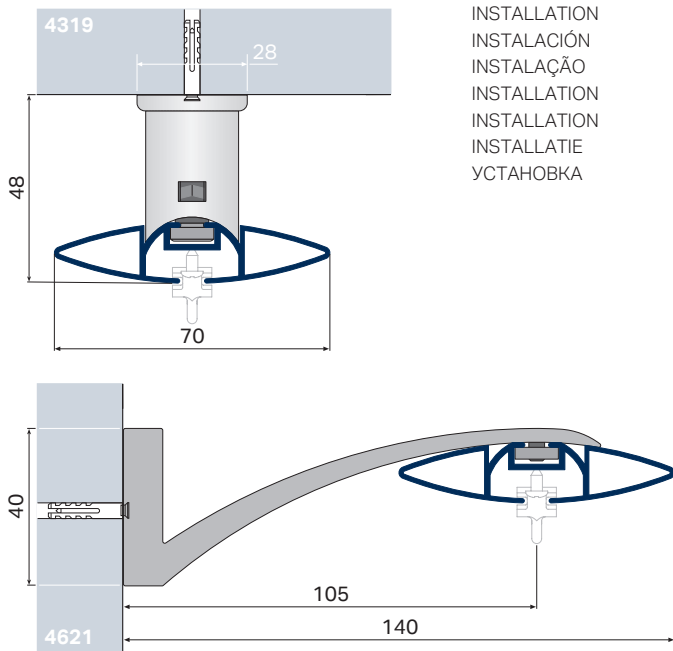
CARATTERISTICHE TECNICHE - SPECIFICATIONS CARACTERÍSTICAS-CARACTERÍSTICAS-CARACTÉRISTIQUES EIGENSCHAFTEN-KARAKTERISTIEKEN-ХАРАКТЕРИСТИКИ

- Profilo in lega d'alluminio estrusa 6060 T6 UNI 8278
 - Lime 677: 70x15,5 mm
 - Luna 577: 73x14,8 mm
 - Canale di scorrimento: 6 mm
 - Finiture superficiali: bianco lucido, anodizzato argento, cromato altri colori a richiesta
 - Lime 677: supporti in alluminio per installazione a parete e supporti in materiale termoplastico per libera sospensione
 - Luna 577: chiavetta girevole in metallo per installazione a soffitto
 - Sormonto per tende aracciate 5,5 cm
 - Accessori in acetilica autolubrificante
- Profile in extruded aluminium alloy 6060 T6 UNI 8278
 - Lime 677: 70x15,5 mm
 - Luna 577: 73x14,8 mm
 - Slide track: 6 mm
 - Surface finish: white polished, anodized silver, chromed available on request
 - Lime 677: Aluminium supports for wall mounting or free suspension,
 - Luna 577: revolving metal key for ceiling mounting
 - 5.5 cm overlap for draped curtains
 - Accessories in self-lubricating Delrin
- Perfil en aleación de aluminio extrudida 6060 T6 UNI 8278
 - Lime 677: 70x15,5 mm
 - Luna 577: 73x14,8 mm
 - Canal de deslizamiento: 6 mm
 - Acabados superficiales: anodizado plata, blanco brillante y cromado otros colores bajo petición
 - Lime 677: Soportes en aluminio para instalación en pared o en suspensión libre,
 - Luna 577: llave giratoria de metal para la instalación en techo
 - Sobreposición de 5,5 cm para cortinas plisadas
 - Accesorios en acetálico autolubricante
- Perfil de liga de alumínio extrudido 6060 T6 UNI 8278
 - Lime 677: 70x15,5 mm
 - Luna 577: 73x14,8 mm
 - Calha de deslizamento: 6 mm
 - Acabamentos superficiais: anodizado prateado, branco polido,

- cromado
 - outras cores a pedido
 - Lime 677 Suportes de alumínio para instalação na parede ou em suspensão livre,
 - Luna 577 chaveta giratória de metal para instalação no tecto
 - Sobreposição para cortinas franzidas 5,5 cm
 - Acessórios de resina acetálica autolubrificante
- Profilé en alliage d'aluminium extrudé 6060 T6 UNI 8278
 - Lime 677: 70x15,5 mm
 - Luna 577: 73x14,8 mm
 - Gorge de coulissement: 6 mm
 - Finition superficielle: blanc brillant, anodisé argent, chromée autres couleurs sur demande
 - Poulies en matériau thermoplastique antichoc peint, avec roulettes sur axe en acier
 - Lime 677: Supports en aluminium pour installation murale ou à suspension libre,
 - Luna 577: clavette rotative en métal pour installation au plafond
 - Chevauchement pour rideaux froncés 5,5 cm
 - Accessoires en résine d'acétyle autolubrificante
- Rohrwelle aus stranggepresster Aluminiumlegierung 6060 T6 UNI 8278
 - Lime 677: 70x15,5 mm
 - Luna 577: 73x14,8 mm
 - Laufkanal: 6 mm
 - Oberflächen-Finish: weiß poliert, silber eloxiert, verchromt andere Farben auf Anfrage
 - Laufrollen aus lackiertem stoßfestem Thermoplast mit auf Stahlstiften laufenden Rollen
 - Lime 677 Aluminiumhalterungen für die Wandmontage oder freihängende Montage,
 - Luna 577 Drehkeil aus Metall für die Deckenmontage
 - Überlappung für Vorhänge 5,5 cm
 - Zubehör aus selbstgleitendem Acetal
- Profiel van geëxtrudeerde aluminiumlegering 6060 T6 UNI 8278
 - Lime 677: 70x15,5 mm
 - Luna 577: 73x14,8 mm
 - Loopkanaal: 6 mm
 - Oppervlaktaefwerking: geanodiseerd zilver, wit gepolijst, chroom andere kleuren op aanvraag
 - Katrollen van gelakt stootbestendig thermoplast met wielen op stalen pennen
 - Lime 677: Aluminium steunen voor installatie wand of vrije ophanging,
 - Luna 577: draaibare metalen bevestigingsspie voor installatie op wand
 - Overlappingsprofiel voor plooi gordijnen 5,5 cm
 - Accessoires van zelfsmarend acetal
- Профиль из экструдированного алюминиевого сплава 6060 T6 UNI 8278
 - Lime 677: 70x15,5 mm
 - Luna 577: 73x14,8 mm
 - Желоб: 6 мм
 - Специальная отделка: белый полированный, анодированное серебро, хром другие цвета — по запросу
 - Lime 677: суппорты из алюминия для установки на стену и суппорты из теромопластика для свободного подвешивания к потолку
 - Luna 577: поворотный металлический ключ для потолочной установки
 - Налагающий кронштейн для складчатых штор 5,5 см.
 - Аксессуары из самосмазывающейся ацеталовой пластмассы

LIME 677

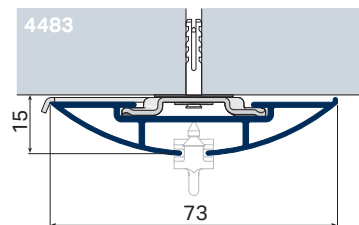
INSTALLAZIONE



INSTALLATION
 INSTALACIÓN
 INSTALAÇÃO
 INSTALLATION
 INSTALLATION
 INSTALLATIE
 УСТАНОВКА

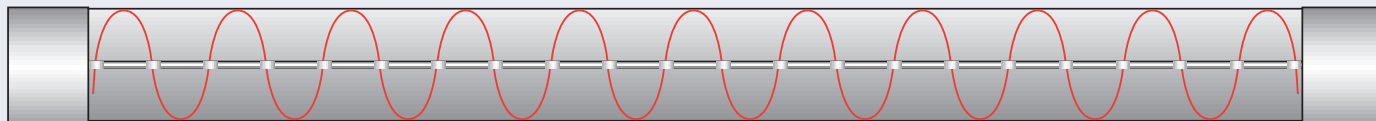
LUNA 577

INSTALLAZIONE



INSTALLATION
 INSTALACIÓN
 INSTALAÇÃO
 INSTALLATION
 INSTALLATION
 INSTALLATIE
 УСТАНОВКА

ARRICCIATURA - DRAPING - FRUNCIDO - FRANZIDO FRONCES - KRÄUSELUNG - PLOOIING - СКЛАДЧАТОСТЬ



- L'arricciatura continua della tenda è realizzata per mezzo di una corda distanziatrice all'interno del canale di scorrimento degli scivoli
- Continuous curtain draping is achieved by means of a spacer cord inside the channel along which the sliders run.
- El fruncido continuo de la cortina se obtiene mediante una cuerda distanciadora presente en el interior del canal de deslizamiento de las deslizaderas
- O efeito franzido contínuo da cortina é feito por meio de um cordão espaçador dentro da calha de deslizamento dos rodízios.
- Les fronces continues du rideau sont réalisées par le biais d'un cordon d'écartement à l'intérieur de la gorge de déplacement des coulisseaux
- Die durchgängige Kräuselung erfolgt mittels einer Distanzsnur im Laufkanal der Gleiter
- De continue plooiing van het gordijn wordt gerealiseerd met behulp van een afstandskoord in het loopkanaal van de runners
- Постоянная складчатость шторы обеспечивается распределительным шнуром внутри желоба скольжения полозков

SPAZIATURA SCIVOLI - SLIDER SPACING - SEPARACIÓN DESLIZADERAS - DIST. ENTRE OS RODÍZIOS - ESPAC. DES GLISSEURS - GLEITABSTAND - SPÄTIERUNG RUNNERS - РАСПРЕДЕЛЕНИЕ ПОЛОЗКОВ	SPAZIATURA GANCI - HOOK SPACING - SEPARACIÓN GANCHOS - DIST. ENTRE OS GANCHOS - ESPAC. DESCROCHETS - HAKENABSTAND - SPÄTIERUNG HAKEN - РАСПРЕДЕЛЕНИЕ КРЮЧКОВ	A
		≈ 1:1,7*
		≈ 1:2*

SPAZIATURA SCIVOLI - SLIDER SPACING - SEPARACIÓN DESLIZADERAS - DIST. ENTRE OS RODÍZIOS - ESPAC. DES GLISSEURS - GLEITABSTAND - SPÄTIERUNG RUNNERS - РАСПРЕДЕЛЕНИЕ ПОЛОЗКОВ	SPAZIATURA GANCI - HOOK SPACING - SEPARACIÓN GANCHOS - DIST. ENTRE OS GANCHOS - ESPAC. DESCROCHETS - HAKENABSTAND - SPÄTIERUNG HAKEN - РАСПРЕДЕЛЕНИЕ КРЮЧКОВ	A
		≈ 1:1,75*
		≈ 1:2*

* VALORI INDICATIVI - APPROXIMATE VALUE - VALOR APROXIMADO - VALOR APROXIMADO - VALOR APROXIMADO - VALEUR APPROXIMATIVE - UNGEFÄHRER WERT BENADERENDE WAARDE - ПРИБЛИЖЕННОЕ ЗНАЧЕНИЕ

CONFEZIONI - STYLES OF CURTAINS - TIPOS DE CONFECCIÓN - TIPOS DE CORTINAS CONFECTIE CONSEILLÉE - VORHANGBÄNDER - AANBEVOLEN CONFECTIE - МОДЕЛЬ

	A	B		A	B		A	B
	≈ 1:1,7 - 1:2	art. 799 h 75 mm		1:2	art. 768 - h 30 mm art. 738 - h 65 mm		1:2	art. 768 - h 30 mm art. 738 - h 65 mm
	≈ 1:1,75 - 1:2	art. 799 h 75 mm		1:2	art. 768 - h 30 mm art. 738 - h 65 mm			

A

RAPPORTO DI ARRICCIATURA - SPACE BETWEEN THE PLEATS - RAPPORT DE FRUNCIDO - RELAÇÃO DE FRANZIDO - DISTANCE ENTRE PLEIS - GIBT DEN RAFFRAPPORT AN - GEEFT DE AFSTAND TUSSEN DE PLOOIEN AAN - ВИД ДРАПИРОВКИ

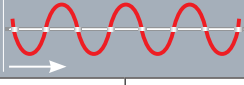
B

NASTRO - TAPE - CINTA - FITA - GALON - BAND - LINT - ЛЕНТА

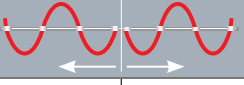


Lime 677 - Luna 577

MISURE CONSIGLIATE - MESURES RECOMMANDÉES - EMPFOHLENE MASSNAHMEN - RECOMMENDED MEASURES
MEDIDAS RECOMENDADAS - MEDIDAS RECOMENDADAS - AANBEVOLEN MAATREGELEN - РЕКОМЕНДУЕМЫЕ РАЗМЕРЫ



60 mm				80 mm			
677/1 ST1	677/2-3 ST1	577 ST1	(*)	677/1 ST2	677/2-3 ST2	577 ST2	(*)
L cm	L cm	L cm	pz	L cm	L cm	L cm	pz
45	51	45	8	59	65	59	8
57	63	57	10	74	81	74	10
69	75	69	12	90	97	90	12
81	86	81	14	106	113	106	14
93	98	93	16	122	129	122	16
104	110	104	18	138	142	138	18
116	122	116	20	154	158	154	20
127	134	127	22	170	175	170	22
139	146	139	24	185	191	185	24
151	158	151	26	201	207	201	26
163	169	163	28	217	223	217	28
175	181	175	30	233	239	233	30
187	193	187	32	248	255	248	32
199	205	199	34	264	270	264	34
211	217	211	36	280	286	280	36
223	229	223	38	295	301	295	38
235	241	235	40	311	317	311	40
247	252	247	42	327	333	327	42
259	264	259	44	343	348	343	44
270	276	270	46	359	364	359	46
281	288	281	48	374	379	374	48
293	300	293	50	390	395	390	50
305	312	305	52	406	411	406	52
317	324	317	54	422	427	422	54
329	336	329	56	438	441	438	56
340	348	340	58	454	457	454	58
352	360	352	60	470	473	470	60
362	370	362	62	485	489	485	62
374	383	374	64	501	505	501	64
386	395	386	66	517	521	517	66
398	407	398	68	532	537	532	68
410	418	410	70	548	553	548	70
422	430	422	72	565	569	565	72
434	442	434	74	580	585	580	74
446	454	446	76	-	599	-	76
458	466	458	78				
470	478	470	80				
482	490	482	82				
494	502	494	84				
506	512	506	86				
518	524	518	88				
530	536	530	90				
542	548	542	92				
554	560	554	94				
566	572	566	96				
578	584	578	98				
590	596	590	100				



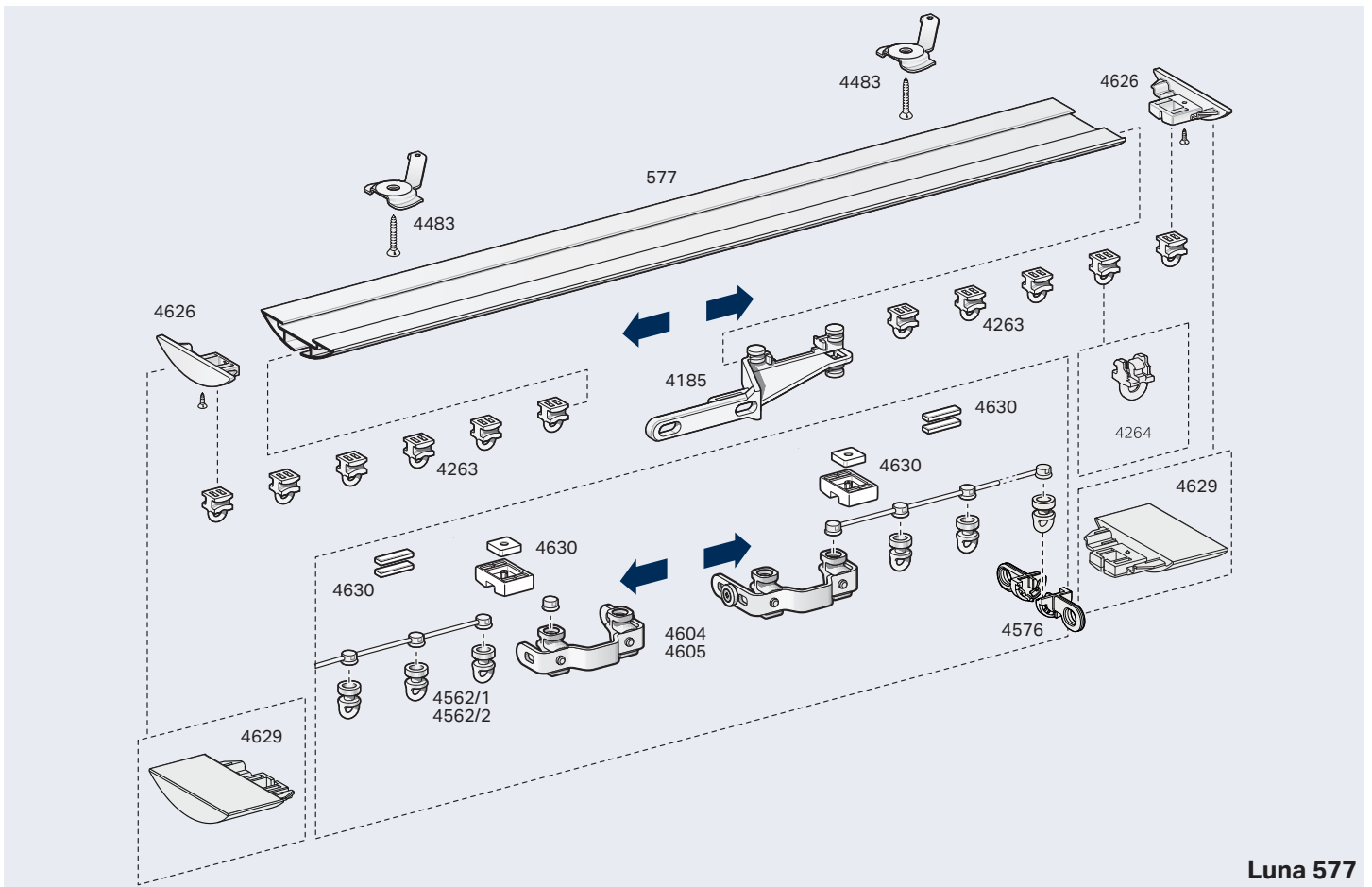
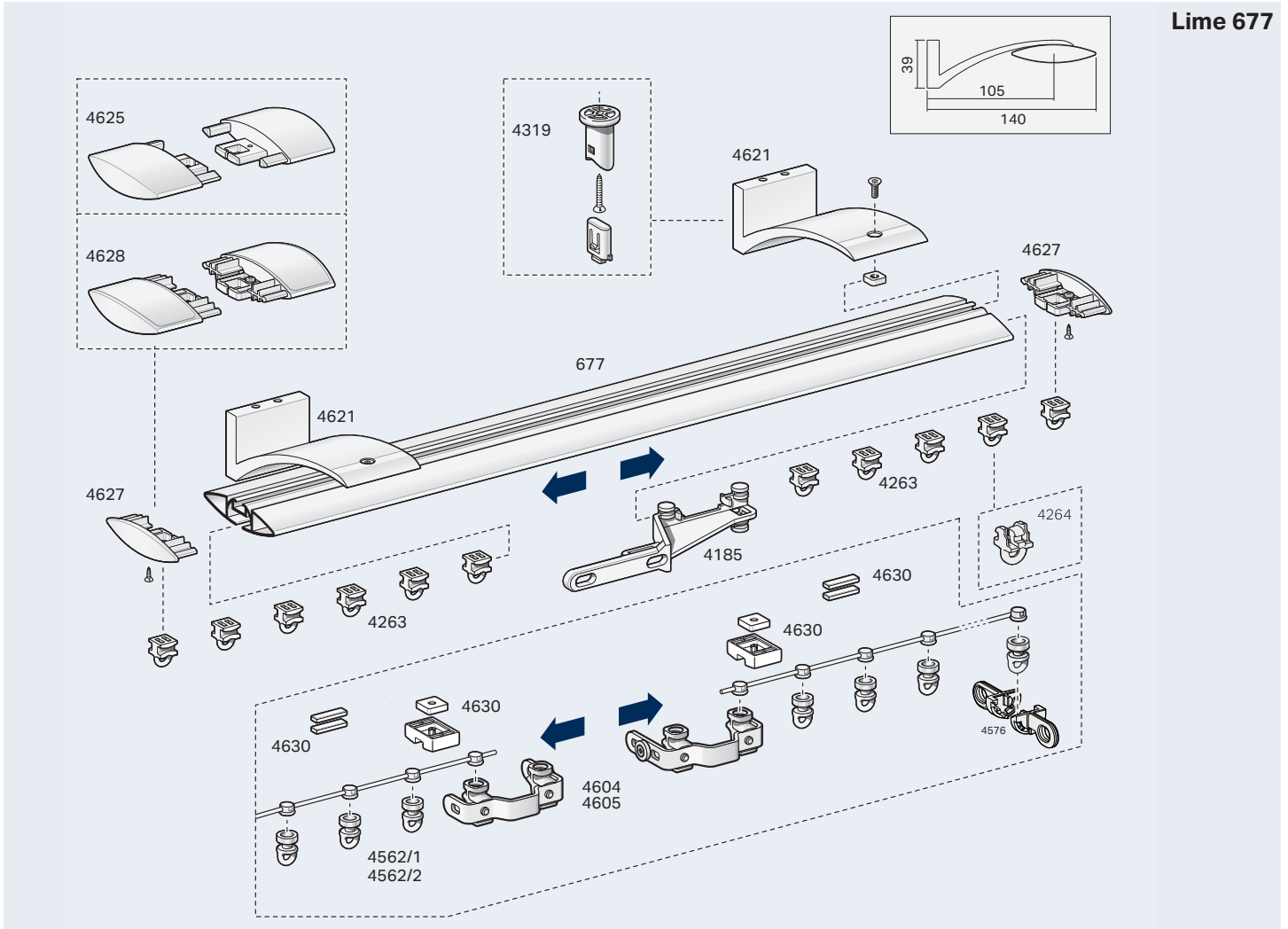
60 mm				80 mm			
677/1 ST1	677/2-3 ST1	577 ST1	(*)	677/1 ST2	677/2-3 ST2	577 ST2	(*)
L cm	L cm	L cm	pz	L cm	L cm	L cm	pz
36	42	36	8	49	55	49	8
60	66	60	12	81	87	81	12
84	90	84	16	113	118	113	16
108	114	108	20	143	150	143	20
132	137	132	24	174	180	174	24
155	161	155	28	206	212	206	28
179	185	179	32	238	244	238	32
203	208	203	36	270	276	270	36
225	232	225	40	302	307	302	40
249	256	249	44	334	338	334	44
273	280	273	48	364	370	364	48
297	305	297	52	396	401	396	52
321	325	321	56	428	433	428	56
343	349	343	60	460	464	460	60
367	373	367	64	489	496	489	64
391	393	391	68	521	528	521	68
414	417	414	72	553	560	553	72
438	440	438	76	585	591	585	76
462	464	462	80				
485	489	485	84				
509	513	509	88				
533	537	533	92				
556	561	556	96				
580	585	580	100				

Lime 677 - Luna 577



2.1.39

Lime 677



Luna 577