

ROLLBOX WPRO 285 – 2115

Manuale di istruzione, uso e manutenzione
Instruction and maintenance manual
Notice d'instructions, d'utilisation et d'entretien
Manual de instrucciones, uso y mantenimiento
Betriebsanleitung
Handleiding voor bediening, gebruik en onderhoud
Инструкция по применению. Эксплуатация и содержание

Z 389 rev. A

MOTTURA S.p.A.

Via XXV Luglio, 1 - 10090 - San Giusto Canavese (To) - Italia

Tel. (0039) 0124.49.49.49 - Fax (0039) 0124.49.49.18

Internet: www.mottura.com – E-mail: mottura@mottura.com

**COMPANY WITH QUALITY MANAGEMENT
SYSTEM CERTIFIED BY DNV
= ISO 9001:2008 =**

IT	Manuale di istruzione, uso e manutenzione	1
-----------	---	---

GB	Instruction and maintenance manual	3
-----------	------------------------------------	---

F	Notice d'instructions, d'utilisation et d'entretien	5
----------	---	---

E	Manual de instrucciones, uso y mantenimiento	7
----------	--	---

D	Betriebsanleitung	9
----------	-------------------	---

NL	Handleiding voor bediening, gebruik en onderhoud	11
-----------	--	----

RUS	Инструкция по применению	13
------------	--------------------------	----

Allegati		15-19
Attachments		15-19
Annexes		15-19
Anexos		15-19
Anlagen		15-19
Bijlagen		15-19
Приложения		15-19

INDICE

Indice.....	1
Introduzione.....	1
Descrizione tecnica.....	1
Destinazione d'uso	1
Condizioni di utilizzo	1
Istruzioni importanti di sicurezza per l'installazione e l'utilizzo	1
Assemblaggio ed installazione.....	2
Ricerca guasti.....	2

INTRODUZIONE



Questo manuale viene considerato parte integrante del prodotto e deve essere conservato con cura anche dopo l'installazione.

All'interno del manuale sono fornite le indicazioni per una corretta installazione e per il corretto utilizzo del prodotto.

E' importante seguire attentamente le istruzioni per evitare danni a cose o persone.

I sistemi Rollbox Wpro 285/2115 sono sistemi per tende a rullo con cassonetto e guide laterali antivento azionati a catenella, indicati per uso interno ed esterno.

Il Sistema Qualità della Mottura S.p.A. è certificato secondo la norma UNI EN ISO 9001:2008 dall'ente di certificazione DNV e garantisce il controllo di produzione di fabbrica.

L'etichetta relativa alla marcatura CE è applicata sulla parte posteriore del cassonetto.

DESCRIZIONE TECNICA

I sistemi Rollbox Wpro 285/2115 sono sistemi la cui parte meccanica consiste in:

- Tubo avvolgitore \varnothing 36 mm (art. 1864) o \varnothing 49 mm (art. 8235)
- Cassonetto in alluminio 85x102,2 mm (art. 1109) o 115x136,5 mm (art. 1114)
- Azionamento a frizione demoltiplicata 1:4 \varnothing 36 mm (art. 7273) o \varnothing 49 mm (art. 7277)
- Guide laterali antivento in alluminio 40 mm (art. 1240) o 55 mm (art. 1241)
- Fondale in alluminio

I sistemi Rollbox Wpro 285/2115 possono essere confezionati con tessuti a diverse caratteristiche di attenuazione solare.

DESTINAZIONE D'USO

I sistemi Rollbox Wpro 285/2115 sono stati concepiti per un utilizzo in abitazioni residenziali, locali commerciali ed edifici pubblici, per applicazioni interne o esterne tramite fissaggio a parete, a soffitto o in facciata, come protezione dalle radiazioni solari. I sistemi sono stati progettati per un utilizzo esclusivamente verticale. Pertanto ogni altro utilizzo verrà considerato non conforme alle specifiche tecniche e gli eventuali malfunzionamenti o danni causati a cose o persone non sono da ritenersi di responsabilità del costruttore.

CONDIZIONI DI UTILIZZO

Condizioni per il corretto funzionamento dei Rollbox Wpro 285/2115 sono una struttura sufficientemente resistente per sostenere il peso del sistema e gli sforzi a cui viene sottoposto ed una temperatura ambiente compresa tra - 15° C e + 50° C.

ISTRUZIONI IMPORTANTI DI SICUREZZA PER L'INSTALLAZIONE E L'UTILIZZO

L'installazione deve essere effettuata esclusivamente da personale qualificato, con attrezzature adeguate ed in condizioni di sicurezza, seguendo le indicazioni riportate su questo manuale.

Ogni intervento di manutenzione ordinaria o straordinaria, deve essere effettuato esclusivamente da personale qualificato.

Nel caso in cui sia necessario eseguire degli interventi occupando lo spazio operativo della sistema (es. pulizia vetri, rimozione del tessuto, ecc.) impedire assolutamente l'attivazione dei dispositivi di azionamento del sistema.

L'eventuale sostituzione di componenti deve essere effettuata con ricambi originali, evitando qualunque tipo di adattamento o manomissione che solleverà la Mottura S.p.A. da qualsiasi responsabilità per danni a cose o persone derivanti dalle operazioni di cui sopra.

Non permettere ai bambini di giocare con i dispositivi di azionamento del sistema e tenerli lontano dalla loro portata.

Eseguire controlli periodici per verificare l'efficienza delle parti meccaniche. Mettere in atto opportune azioni per impedire l'uso del sistema se questo è in attesa di manutenzione.

Durante il normale utilizzo del sistema, controllarne il movimento. Evitare l'avvicinamento di persone allo spazio operativo del sistema fino a che questo non sia completamente arrestato.

ASSEMBLAGGIO ED INSTALLAZIONE

Negli allegati "A" - "B" sono riportate le indicazioni per il corretto assemblaggio e per l'installazione dei sistemi Rollbox Wpro 285/2115.



Per il fissaggio dei supporti utilizzare tasselli o viti adatti al tipo di struttura su cui si va ad installare il sistema.

Accertarsi che la struttura sia correttamente dimensionata in relazione al peso del sistema.

RICERCA GUASTI

GUASTO	POSSIBILE CAUSA	SOLUZIONE
Il sistema non si ferma nella posizione corretta	Guide laterali non parallele	Riposizionare le guide in modo che l'interasse tra di esse sia uguale nella parte inferiore ed in quella superiore
La tenda durante il movimento trasla lateralmente	I supporti del cassonetto non sono fissati in modo corretto	Riposizionare i supporti in modo che il cassonetto sia perfettamente orizzontale

CONTENTS

Contents	1
Introduction	1
Technical description	1
Intended use	1
Conditions of use	1
Important safety instructions for installation and use.....	1
Assembly and installation.....	2
Troubleshooting	2

INTRODUCTION



This manual is an integral part of the product and must be kept for future reference after installation.

It contains instructions for the correct installation and use of the system.

Follow these instructions carefully to prevent injury to people and damage to property.

Rollbox Wpro 285/2115 are systems for chain operating roller blinds with box and lateral side guides, designed for indoor and outdoor use.

The Mottura S.p.A. Quality System is certified under UNI EN ISO 9001:2008 by certification authority DNV, and guarantees the manufacturing process control.

The label with the CE mark is applied to the rear of the box.

TECHNICAL DESCRIPTION

Rollbox Wpro 285/2115 are systems whose mechanical part consists of:

- Winding tube \varnothing 36 mm (ref. 1864) or \varnothing 49 mm (ref. 8235)
- Aluminium box 85x102,2 mm (ref. 1109) or 115x136,5 mm (ref. 1114)
- Geared down chain operating 1:4 \varnothing 36 mm (ref. 7273) or \varnothing 49 mm (ref. 7277)
- Lateral side guide in aluminium 40 mm (ref. 1240) or 55 mm (ref. 1241)
- Bottom rail in aluminium alloy

Rollbox Wpro 285/2115 can be packaged with different types of fabric for different levels of shade.

INTENDED USE

Rollbox Wpro 285/2115 are designed for use in homes, businesses, and public buildings as a protection against solar radiation. They have been designed for vertical installation only. Therefore, any other use is considered as not conforming to technical specifications, and in such cases the manufacturer will not be liable for any malfunction, injury to people, or damage to property.

CONDITIONS OF USE

For correct operation, Rollbox Wpro 285/2115 require a structure that is strong enough to support the weight of the system and the stress to which it is subjected and room temperature between - 15° C and + 50° C.

IMPORTANT SAFETY INSTRUCTIONS FOR INSTALLATION AND USE

The installation must only be carried out by qualified technicians, with suitable equipment and under safety conditions, following the instructions given in this manual.

All routine or extraordinary maintenance must be performed solely by qualified technicians.

If any work needs to be done occupying the system operating space (e.g. cleaning glass, removing fabric, etc.) prevent all possible activation of the system operating.

Only original parts must be used if any parts need to be replaced. Any use of non-original parts and any adaptation or tampering will relieve Mottura S.p.A. of all liability for injury to persons or damage to property.

Do not let children play with the operating devices. Keep the devices out of their reach.

Make periodic checks of all mechanical parts. Take steps to prevent the system from being used if maintenance has to be done.

During normal system use, monitor its movement. Prevent anyone from entering the system operating space until it is completely stopped.

ASSEMBLY AND INSTALLATION

Attachments "A" - "B" provide instructions for correct assembly and installation of the Rollbox Wpro 285/2115.



To fasten the supports, use anchors or screws suitable for the type of structure on which the system will be installed.

Make certain that the structure is adequately sized for the weight of the system.

TROUBLESHOOTING

FAULT	POSSIBLE CAUSE	REMEDY
The system does not stop at the correct position	Side guides not parallels	Reposition the guides so that the distance from each other is the same at the bottom and at the top
The curtain shifts laterally during movement	Box supports incorrectly attached	Reposition the supports so that the box is perfectly horizontal

SOMMAIRE

Sommaire	1
Introduction	1
Description technique	1
Utilisation.....	1
Conditions d'utilisation.....	1
Consignes de sécurité importantes pour l'installation et l'utilisation.....	1
Assemblage et installation.....	2
Recherche des pannes	2

INTRODUCTION



Ce manuel est partie intégrante du produit et doit être conservé avec soin, même après l'installation.

Il fournit toutes les indications nécessaires à une installation et une utilisation correcte du système.

Suivre scrupuleusement les instructions fournies afin d'éviter tout dommage aux personnes ou aux biens.

Rollbox Wpro 285/2115 sont des systèmes pour stores enrouleurs avec caisson et guides latéraux, actionnés par chaînette; ils ont été conçus pour être utilisés autant à l'intérieur qu'à l'extérieur.

Le système Qualité de Mottura S.p.A. est certifié selon la norme UNI EN ISO 9001: 2008 par le DNV et garantit le contrôle de son cycle de production.

L'étiquetage relatif au marquage CE est appliqué sur l'arrière du caisson.

DESCRIPTION TECHNIQUE

Rollbox Wpro 285-2115 sont des systèmes dont la partie mécanique est formée par:

- tube d'enroulement \varnothing 36 mm (art. 1864) ou \varnothing 49 mm (art. 8235)
- caisson en aluminium 85x102,2 mm (art. 1109) ou 115x136,5 mm (art. 1114)
- guides latéraux en aluminium 40 mm (art. 1240) ou 55 mm (art. 1241)
- contrepoids en aluminium

Rollbox Wpro 285-2115 sont actionnés par chaînette démultiplié 1:4 \varnothing 36 mm (art. 7273) ou \varnothing 49 mm (art. 7277).

Rollbox Wpro 285-2115 peuvent être équipés par différents types de tissus offrant différentes caractéristiques de filtrage.

UTILISATION

Rollbox Wpro 285-2115 sont destinés à l'utilisation domestique, commerciale et pour édifices publics, pour la protection contre les radiations solaires. Ils ont été développés pour être installés uniquement à la verticale. Toute autre utilisation doit être considérée comme non-conforme aux spécifications techniques et en cas de dysfonctionnements ou de dommages aux personnes ou aux biens, résultants d'une utilisation impropre, le fabricant ne pourra pas en être tenu pour responsable.

CONDITIONS D'UTILISATION

Plusieurs facteurs sont nécessaires pour le fonctionnement correct du Rollbox Wpro 285-2115, notamment: une structure suffisamment solide pour supporter le poids du système et les efforts auxquelles il est soumis, une température ambiante comprise entre -15° C et $+ 50^{\circ}$ C.

CONSIGNES DE SECURITE IMPORTANTES POUR L'INSTALLATION ET L'UTILISATION

L'installation doit être effectuée exclusivement par du personnel qualifié, à l'aide d'outils appropriés et en conditions de sécurité, en suivant les indications fournies dans ce manuel.

Chaque intervention d'entretien périodique ou ponctuelle doit être effectuée exclusivement par du personnel qualifié.

Lorsqu'il est nécessaire de procéder à des interventions qui nécessitent le déplacement du store (p.ex. nettoyage des vitres, dépose du tissu etc.), veiller à empêcher impérativement tout actionnement des commandes de déplacement du système.

En cas de remplacement de composants, utiliser toujours des pièces d'origine et éviter tout type d'adaptation ou d'altération. Mottura S.p.A. décline toute responsabilité en cas de dommage aux personnes ou aux biens résultants du non-respect de ces consignes.

Veiller à ce que les enfants ne jouent pas avec les dispositifs d'actionnement du système et les maintenir hors de leur portée.

Vérifier périodiquement les performances des parties mécaniques. Empêcher toute utilisation du système lorsque celui-ci devra faire l'objet d'un entretien.

Pendant l'utilisation normale du système, en contrôler le mouvement. Éviter toute approche de la zone de déplacement du store tant que celui-ci n'est pas complètement arrêté.

ASSEMBLAGE ET INSTALLATION

Les annexes "A" et "B" fournissent les indications nécessaires à l'assemblage et à l'installation correcte de Rollbox Wpro 285-2115.



Pour la fixation des supports, utiliser des chevilles ou des vis appropriées au type de structure devant supporter le système.

Vérifier que la structure soit dimensionnée et appropriée au poids du système.

RECHERCHE DES PANNES

PANNE	CAUSE ÉVENTUELLE	SOLUTION
Le système ne s'arrête pas à la bonne position	Guidages latéraux non parallèles	Repositionner les guides en sorte que l'entraxe entre eux soit le même en bas et en haut du système
Pendant son déplacement, le store se déplace latéralement	Mauvaise fixation des supports du caisson	Replacer les supports pour que le caisson soit parfaitement horizontal

ÍNDICE

Índice.....	1
Introducción.....	1
Descripción técnica.....	1
Uso previsto.....	1
Condiciones de uso.....	1
Instrucciones importantes de seguridad para la instalación y la utilización.....	1
Montaje e instalación.....	2
Localización de causas de avería.....	2

INTRODUCCIÓN



Este manual, que se considera como parte integrante del producto, debe ser conservado con cuidado incluso después de la instalación.

En el manual se proporcionan las indicaciones necesarias para efectuar una correcta instalación y utilizar adecuadamente el sistema.

Es fundamental respetar rigurosamente estas instrucciones a fin de evitar lesiones a las personas y/o daños a las cosas.

Rollbox Wpro 285/2115 son unos sistemas para cortinas de rodillo con cajón y guías laterales accionados por cadena, diseñado para uso en interiores y exteriores.

El Sistema de Calidad de Mottura S.p.A., que ha sido certificado según la norma UNI EN ISO 9001:2008 por el ente de certificación DNV, garantiza el control de la producción realizado en fábrica.

DESCRIPCIÓN TÉCNICA

Rollbox Wpro 285/2115 son sistemas cuya parte mecánica consiste en:

- tubo enrollador \varnothing 36 mm (art. 1864) o \varnothing 49 mm (art. 8235)
- cajón en aluminio 85x102,2 mm (art. 1109) o 115x136,5 mm (art. 1114)
- guías laterais de aluminio 40 mm (art. 1240) o 55 mm (art. 1241)
- elemento inferior de aluminio

Rollbox Wpro 285/2115 son accionados por cadena desmultiplicada 1:4 \varnothing 36 mm (art. 7273) o \varnothing 49 mm (art. 7277).

Rollbox Wpro 285/2115 pueden estar realizados con diferentes tipos de tejido de distintas características de atenuación solar.

USO PREVISTO

Rollbox Wpro 285/2115 han sido ideados para aplicaciones en viviendas residenciales, locales comerciales y edificios públicos como protección contra las radiaciones solares y han sido diseñado para colocación exclusivamente vertical. Todo otro uso será considerado como no conforme con las especificaciones técnicas y, por lo tanto, no podrá atribuirse al fabricante la responsabilidad por eventuales males funcionamientos, lesiones a personas o daños a las cosas que deriven de un uso impropio.

CONDICIONES DE USO

Las condiciones que garantizan el correcto funcionamiento de Rollbox Wpro 285/2115 consisten en una estructura suficientemente resistente como para soportar el peso del sistema y los esfuerzos a que es sometido y una temperatura ambiente comprendida entre -15° C y $+50^{\circ}$ C.

INSTRUCCIONES IMPORTANTES DE SEGURIDAD PARA LA INSTALACIÓN Y LA UTILIZACIÓN

La instalación debe ser efectuadas única y exclusivamente por personal cualificado, con herramientas adecuadas y en condiciones de seguridad, siguiendo las instrucciones que se proporcionan en este manual.

Cada intervención de mantenimiento ordinario o extraordinario debe ser efectuada única y exclusivamente por personal cualificado.

En caso de tener que efectuar intervenciones dentro del espacio operativo del sistema (por ej. limpieza de los cristales, remoción del tejido, etc.), deberá impedirse de modo absoluto que se activen los dispositivos de accionamiento del sistema.

La sustitución de componentes deberá efectuarse con piezas de recambio originales y evitando realizar adaptaciones o modificaciones de cualquier tipo, lo que eximiría a Mottura S.p.A. de toda responsabilidad respecto de lesiones a las personas y/o daños a las cosas que pudieran derivar de tales operaciones.

No permitir que los niños jueguen con los dispositivos de accionamiento del sistema y mantenerlos lejos de su alcance.

Efectuar controles periódicos a fin de verificar la eficiencia de funcionamiento de las partes mecánicas. Adoptar las medidas necesarias a fin de imposibilitar el uso del sistema en caso de deban efectuarse tareas de mantenimiento en el mismo.

Durante el uso normal del sistema, deberá controlarse su movimiento. Impedir que se acerquen personas al espacio operativo del sistema hasta que éste no se haya detenido por completo.

MONTAJE E INSTALACIÓN

En los anexos "A" - "B" se proporcionan las instrucciones para efectuar correctamente el montaje y la fijación de Rollbox Wpro 285/2115.



**Para fijar los soportes deberán utilizarse tacos o tornillos adecuados al tipo de estructura en que se ha de instalar el sistema.
Asegurarse de que la estructura esté correctamente dimensionada en relación con el peso del sistema.**

LOCALIZACIÓN DE CAUSAS DE AVERÍA

AVERÍA	POSIBLE CAUSA	REMEDIO
El sistema no se detiene en la correcta posición	Presencia de obstáculos dentro del espacio operativo de la cortina	Remover los obstáculos presentes dentro del espacio operativo de la cortina
La cortinas se desvía lateralmente durante su desplazamiento	Soportes del cajón no están fijados de modo correcto	Reposicionar los soportes de manera que el cajón quede perfectamente horizontal

INHALT

Inhalt	1
Einleitung.....	1
Technische Beschreibung	1
Zweckbestimmung	1
Betriebsbedingungen	1
Wichtige Sicherheitshinweise für die Montage und die Benutzung	1
Zusammenbau und Installation.....	2
Fehlersuche.....	2

EINLEITUNG



Diese Betriebsanleitung ist ein fester Bestandteil des Erzeugnisses und ist auch nach der Montage sorgfältig aufzubewahren.

In der Betriebsanleitung werden die Anweisungen für die ordnungsgemäße Installation und die richtige Benutzung des Systems angegeben.

Zur Vermeidung von Sach- und Personenschäden sind diese Anweisungen streng zu beachten.

Rollbox Wpro 285/2115 sind Kassettenrollos mit winddichten Führungsschienen und Kettenbetätigung. Diese Systeme wurden für die Benutzung im Innen- und Außenbereichen konzipiert.

Das Qualitätsmanagement von Mottura S.p.A. ist nach UNI EN ISO 9001:2008 von der Zertifizierungsanstalt DNV zertifiziert und bürgt für die werkseitige Produktionskontrolle.

Das Etikett mit dem CE-Kennzeichen befindet sich an der Rückseite der Rollokassette.

TECHNISCHE BESCHREIBUNG

Rollbox Wpro 285/2115 sind Systeme, dessen mechanischer Teil aus den folgenden Elementen besteht:

- Tuchwelle \varnothing 36 mm (Art. 1864) oder \varnothing 49 mm (Art. 8235)
- Kassette aus Aluminium 85x102,2 mm (Art. 1109) oder 115x136,5 mm (Art. 1114)
- Seitenführungen aus Aluminium 40 mm (Art. 1240) oder 55 mm (Art. 1241)
- Unterprofil aus Aluminium

Rollbox Wpro 285/2115 werden mit unteretzten Kettengetrieben betrieben 1:4 \varnothing 36 mm (Art. 7273) oder \varnothing 49 mm (Art. 7277).

Rollbox Wpro 285/2115 können mit verschiedenen Textilien mit unterschiedlichen Lichtdämpfungseigenschaften ausgeführt werden.

ZWECKBESTIMMUNG

Rollbox Wpro 285/2115 sind für die Anwendung in Innenbereichen von Wohn- und Geschäftsräumen sowie öffentlichen Gebäuden als Sonnenschutzsystem konzipiert und ist ausschließlich für die vertikale Montage bestimmt. Jeder anderweitige Gebrauch gilt als Abweichung von den technischen Vorschriften. Der Hersteller übernimmt daher keine Haftung für daraus entstehende etwaige Betriebsstörungen oder Sach- oder Personenschäden.

BETRIEBSBEDINGUNGEN

Die Voraussetzungen für einen einwandfreien Betrieb der Rollbox Wpro 285/2115 sind eine ausreichend widerstandsfähige Gebäudestruktur für das Gewicht des Systems und die Belastungen, denen es unterzogen wird, sowie eine Umgebungstemperatur von -15° C bis $+ 50^{\circ}$ C.

WICHTIGE SICHERHEITSHINWEISE FÜR DIE MONTAGE UND DIE BENUTZUNG

Die Montage ist ausschließlich vom Fachmann mit geeigneten Ausrüstungen und unter gesicherten Bedingungen gemäß den Anweisungen des vorliegenden Handbuchs auszuführen.

Jeder Wartungs- und Reparaturingriff ist ausschließlich vom Fachmann auszuführen.

Falls Arbeiten ausgeführt werden müssen, die den Betriebsbereich des Systems in Anspruch nehmen (z.B. Fensterreinigung, Entfernung der Stoffbahn etc.), ist die Aktivierung der Betätigungsvorrichtungen des Systems vollständig zu verhindern.

Der eventuell erforderliche Ersatz von Bauteilen hat mit Originalteilen zu erfolgen. Damit werden jegliche Anpassungen oder Umbauten vermieden, die Mottura S.p.A. von jeglicher Haftung für Sach- und Personenschäden infolge der vorgenannten Tätigkeiten befreien.

Kinder dürfen nicht mit den Betätigungseinrichtungen des Systems spielen. Die Betätigungseinrichtungen sind außerhalb der Reichweite von Kindern aufzubewahren.

Die Funktionsfähigkeit der mechanischen Teile ist regelmäßig zu überprüfen. Es sind entsprechende Maßnahmen zu ergreifen, um die Benutzung des Systems, wenn dieses gewartet werden soll, zu verhindern.

Während des normalen Systembetriebs die Bewegungsabläufe kontrollieren. Es dürfen sich keine Personen dem Betriebsbereich des Systems nähern, solange es nicht vollständig zum Stillstand gekommen ist.

ZUSAMMENBAU UND INSTALLATION

In den Anlagen „A“ - „B“ sind die Anweisungen für die ordnungsgemäße Montage und Befestigung der Rollbox Wpro 285/2115 angegeben.



**Für die Befestigung der Halterungen sind Dübel oder Schrauben zu verwenden, die für die Struktur geeignet sind, an der das System installiert wird.
Überprüfen, dass die Struktur auf das Gewicht des Systems ausgelegt ist.**

FEHLERSUCHE

FEHLER	MÖGLICHE URSACHE	ABHILFE
System hält nicht in der richtigen Position an	Nicht parallele Seitenführungen	Die Seitenführungen neu positionieren, sodass die unteren und oberen Abstand gleich ist .
Während der Bewegung weicht das Rollo nach der Seite ab	Rollokastenhalterungen nicht ordnungsgemäß befestigt	Halterungen so positionieren, dass sich der Rollokasten vollkommen in waagerechter Lage befindet

INHOUDSOPGAVE

Inhoudsopgave	1
Inleiding	1
Technische beschrijving	1
Gebruiksbestemming	1
Gebruiksvoorwaarden	1
Belangrijke veiligheidsvoorschriften voor de installatie en het gebruik	1
Montage en installatie	2
Verhelpen van storingen	2

INLEIDING



Deze handleiding maakt deel uit van het product en moet ook na installatie zorgvuldig bewaard worden.

In de handleiding treft u de aanwijzingen voor een correcte installatie en een correct gebruik van het systeem aan.

Het is belangrijk dat deze aanwijzingen strikt worden opgevolgd om schade/letsel aan zaken/personen te voorkomen.

Rollbox Wpro 285/2115 zijn systemen voor rolgordijnen met kettingbediening, cassette en windvaste zijgeleidingen, ontworpen om zowel voor interieurtoepassingen als buitengebruik.

Het kwaliteitssysteem van Mottura S.p.A. is gecertificeerd volgens de norm UNI EN ISO 9001:2008 door de certificeringsinstelling DNV en garandeert controle van de fabrieksproductie.

Het etiket met het CE-merk is aan de achterzijde van de bak aangebracht.

TECHNISCHE BESCHRIJVING

Rollbox Wpro 285/2115 zijn systemen waarvan het mechanische gedeelte uit het volgende bestaat:

- Buis \varnothing 36 mm (art. 1864) of \varnothing 49 mm (art. 8235)
- Cassette van aluminiumlegering 85x102,2 mm (art. 1109) of 115x136,5 mm (art. 1114)
- Zijgeleiders van aluminium 40 mm (art. 1240) of 55 mm (art. 1241)
- Onderlat in aluminium

Rollbox Wpro 285/2115 zijn voorzien van een gereduceerde bediening met ketting (verhouding 1:4) \varnothing 36 mm (art. 7273) of \varnothing 49 mm (art. 7277)

Rollbox Wpro 285/2115 kan uitgevoerd worden met verschillende soorten stof met diverse zonwerende eigenschappen.

GEBRUIKSBESTEMMING

Rollbox Wpro 285/2115 zijn bedoeld voor interieurtoepassingen in woningen, winkels en openbare gebouwen als bescherming tegen zonnestraling en zijn uitsluitend voor verticale plaatsing ontworpen. Derhalve wordt elk ander gebruik als niet-conform de technische specificaties beschouwd en vallen eventuele storingen of schade/letsel veroorzaakt aan zaken/personen niet onder de verantwoordelijkheid van de fabrikant.

GEBRUIKSVOORWAARDEN

Voorwaarden voor de correcte werking van Rollbox Wpro 285/2115 zijn een voldoende resistente structuur om het gewicht van het systeem en de belastingen waaraan het wordt blootgesteld te verdragen en een omgevingstemperatuur tussen - 15° C en + 50° C.

BELANGRIJKE VEILIGHEIDVOORSCHRIFTEN VOOR DE INSTALLATIE EN HET GEBRUIK

De installatie moet uitsluitend door vakkundig personeel worden verricht, met een passende gereedschapssuitrusting en onder veilige omstandigheden, door de in deze handleiding vermelde aanwijzingen op te volgen.

Alle werkzaamheden van gewoon of buitengewoon onderhoud mogen uitsluitend door vakkundig personeel worden verricht.

Indien het nodig mocht zijn om werkzaamheden te verrichten binnen het werkingsgebied van het systeem (bijv. ramen wassen, stof verwijderen, enz.), moet activering van de bedieningselementen van het systeem volstrekt verhinderd worden.

De eventuele vervanging van onderdelen moet met originele onderdelen gebeuren, en elk type aanpassing of eigenhandige reparatie moet vermeden worden. In tegengesteld geval acht Mottura zich van elke aansprakelijkheid ontheven voor schade/letsel aan zaken/personen voortvloeiend uit de hierboven vermelde werkzaamheden.

Laat kinderen niet spelen met de bedieningssystemen van het gordijn. Houd deze bedieningssystemen buiten hun bereik.

Voer periodieke controles uit om de toestand van de mechanische onderdelen na te kijken. Tref geschikte maatregelen om het gebruik van het systeem te voorkomen als dit in afwachting van onderhoud is.

Controleer de beweging van het systeem tijdens het normale gebruik. Voorkom dat mensen het werkingsgebied van het systeem naderen zolang het systeem niet volledig gestopt is.

MONTAGE EN INSTALLATIE

In de bijlagen "A" - "B" zijn de aanwijzingen voor de correcte montage en bevestiging van Rollbox Wpro 285/2115 vermeld.



Gebruik voor de bevestiging van de steunen pluggen of schroeven die geschikt zijn voor de structuur waarop het systeem geïnstalleerd wordt.

Controleer of de structuur correct bemeten is voor het gewicht van het systeem.

VERHELPEN VAN STORINGEN

STORING	MOGELIJKE OORZAAK	REMEDIË
Het systeem stopt niet in de correcte positie	Obstakels in het werkingsgebied van het gordijn aanwezig	Verwijder eventuele obstakels uit het werkingsgebied van het gordijn
Tijdens de beweging beweegt het gordijn opzij	De steunen van de bak zijn niet op de juiste manier bevestigd	Plaats de steunen zodanig dat de bak perfect horizontaal staat

СОДЕРЖАНИЕ

Содержание.....	1
Введение.....	1
Техническое описание	1
Область применения	1
Условия использования	1
Важные инструкции по безопасности при установке и эксплуатации	1
Сборка и установка.....	2
Выявление неисправностей	2

ВВЕДЕНИЕ



Данная инструкция является дополнением к продукту и должна быть сохранена после установки.

Данная инструкция содержит в себе указания по безопасной установке и правильному использованию системы.

Внимание! Важно точно выполнять все указания инструкций во избежание нанесения ущерба помещениям и вреда людям.

Rollbox Wpro 285/2115 - системы для рулонных штор с коробом для установки как внутри, так и снаружи помещения. Приведение в действие цепочкой. Боковые направляющие устойчивые к ветру.

Уровень качества Компании Mottura S.p.A. подтверждён сертификатом в соответствии с нормами UNI EN ISO 9001:2008, выданным органом DNV, который гарантирует контроль производимой продукции.

Этикетка, указывающая на соответствие нормам CE находится на задней части короба.

ТЕХНИЧЕСКОЕ ОПИСАНИЕ

Rollbox Wpro 285/2115 - их механическая часть состоит из:

- наматывающего вала \varnothing 36 мм (арт. 1864), \varnothing 49 мм (арт. 8235)
- Бокса из алюминиевого сплава 85x102,2 мм (арт. 1109), 115x136,5 мм (арт. 1114)
- Боковых направляющих из алюминия 40 мм (арт. 1240), 55 мм (арт. 1241)
- нижнего утяжелителя из алюминия

Rollbox Wpro 285/2115 - приводом в действие цепочкой с понижающим редуктором (отношение 1:4) \varnothing 36 мм (арт. 7273), \varnothing 49 мм (арт. 7277).

Rollbox 365/385/3115 собираются с различными типами тканей, обладающими различными характеристиками светопропускаемости.

ОБЛАСТЬ ПРИМЕНЕНИЯ

Rollbox Wpro 285/2115 были разработаны для использования в жилых, торговых, офисных помещениях в качестве системы защиты от солнечного света для внутренней и наружной установки с креплениями к стене или к потолку. Эти системы были спроектированы исключительно для вертикальной установки.

В связи с этим любая иная манера использования и установки систем будет выходить за рамки производственных норм, а значит, за любые последующие неисправности либо причинённый ущерб производитель не несёт ответственности.

УСЛОВИЯ ИСПОЛЬЗОВАНИЯ

Условия, необходимые для бесперебойного функционирования систем Rollbox Wpro 285/2115: Структура способная удерживать вес и нагрузку работающей системы.

ВАЖНЫЕ ИНСТРУКЦИИ ПО БЕЗОПАСНОСТИ ПРИ УСТАНОВКЕ И ЭКСПЛУАТАЦИИ

Установка выполняться только лишь квалифицированным персоналом с необходимым оборудованием и в условиях безопасности, соблюдая требования, приведенные в данном руководстве.

Любые работы по плановому или неплановому обслуживанию должны выполняться только лишь квалифицированным персоналом.

Возможная замена компонентов предполагает замену оригинальными деталями производства Mottura, во избежание повреждений любого рода. В ином случае Mottura S.p.A. не несёт ответственность за возможный ущерб предметам и увечья людям.

Не разрешать детям играть с устройствами управления системы. Держать их в недоступном для детей месте.

Периодически проверяйте исправность механических частей системы.

Во время нормальной эксплуатации системы проверяйте ее работу. Не допускайте приближение людей к рабочему пространству системы, пока она полностью не остановится.

СБОРКА И УСТАНОВКА

В приложениях "А" - "В" содержатся указания по правилам сборки и установки систем Rollbox Wpro 285/2115.



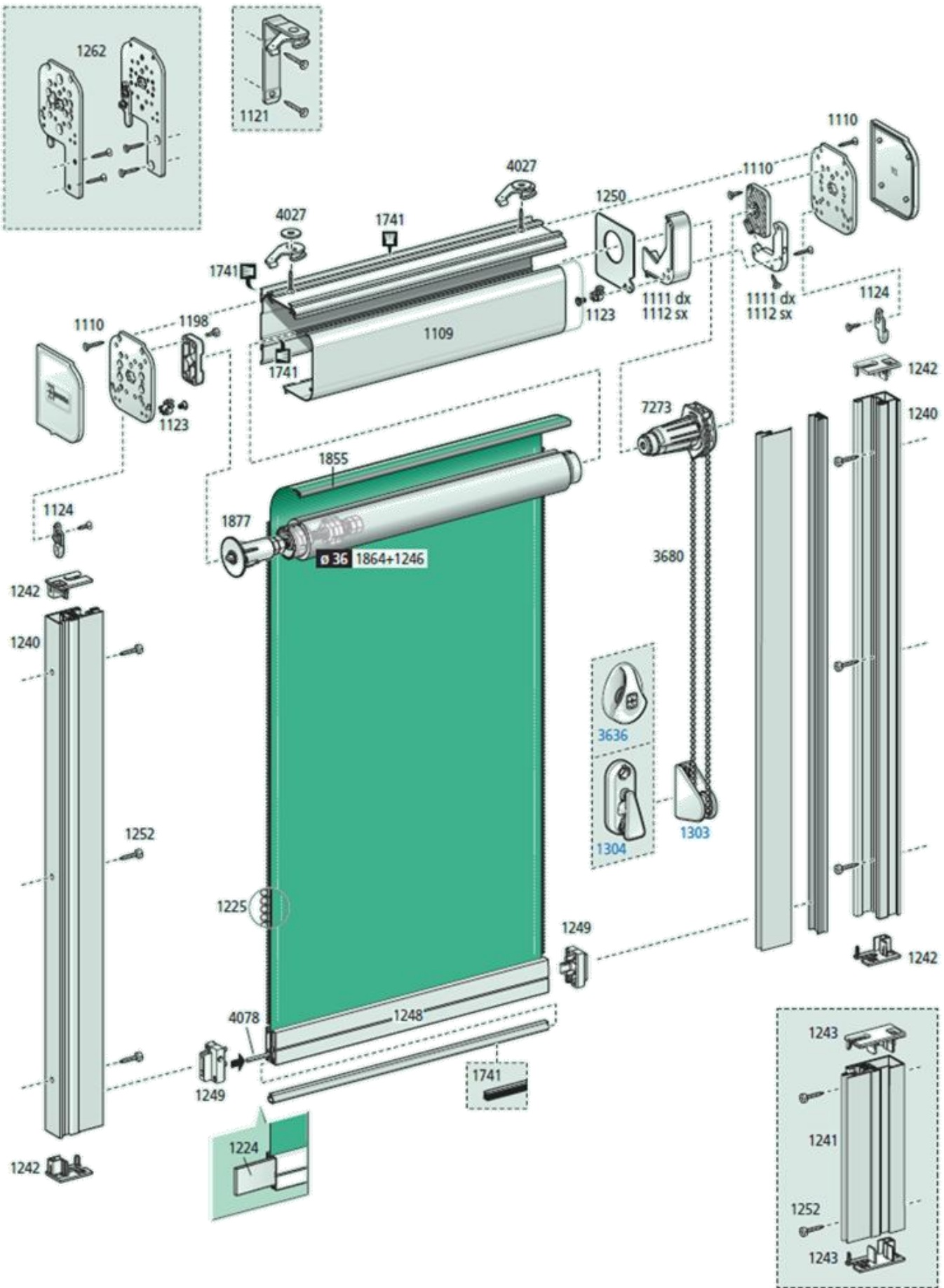
Для установки кронштейнов необходимо использовать крепежи либо винты, соответствующие структуре поверхности, на которую планируется установка системы.

Удостоверьтесь, что структура поверхности поддерживает вес системы.

ВЫЯВЛЕНИЕ НЕИСПРАВНОСТЕЙ

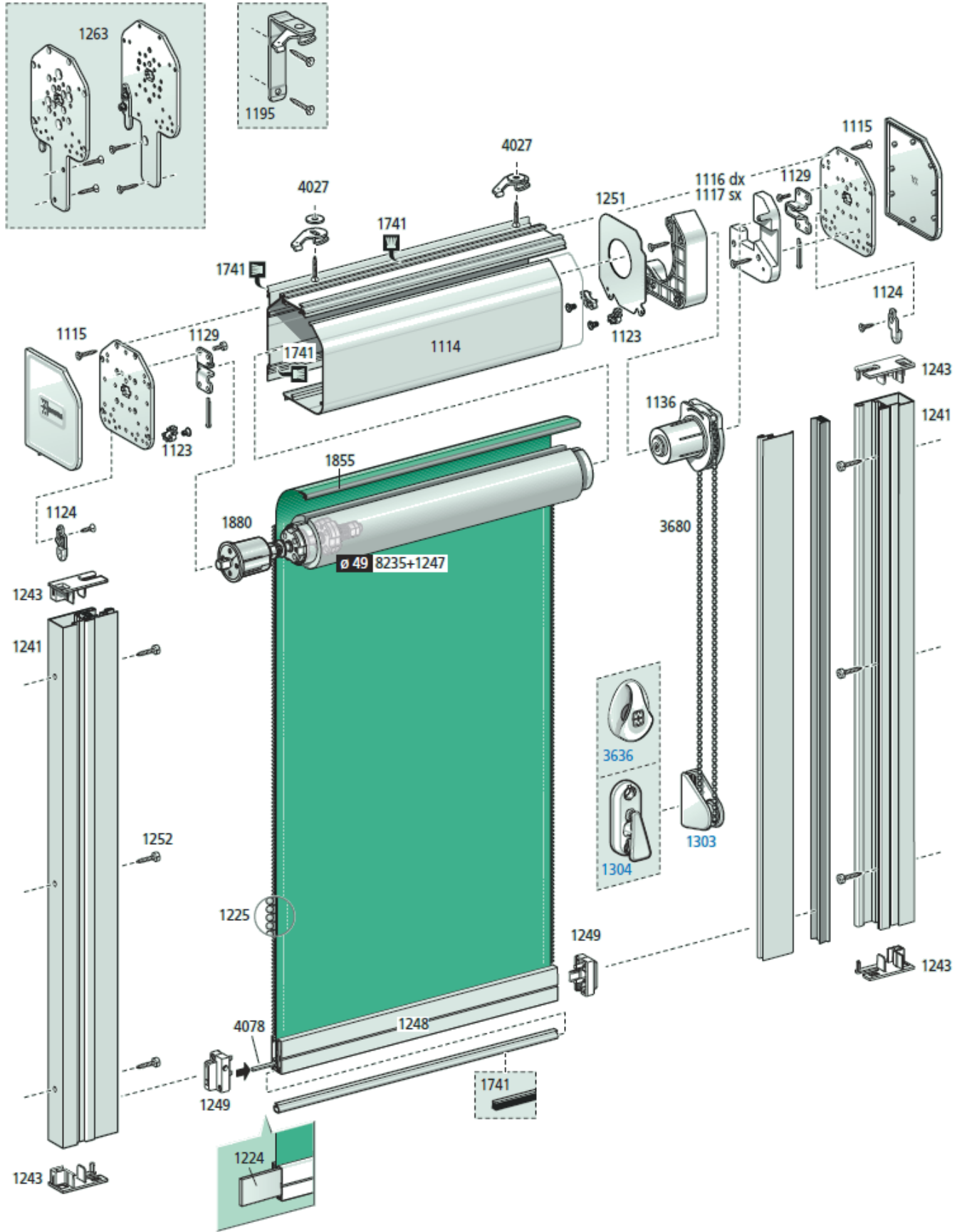
ПРОБЛЕМЫ	ВОЗМОЖНАЯ ПРИЧИНА	РЕШЕНИЕ
Система не останавливается в нужном месте	Не параллельно установлены боковые направляющие	Переустановить направляющие так, чтобы расстояние между осями было равно и в их верхней и в их нижней части.
Во время движения штора перекашивается	Неправильно зафиксированы кронштейны короба.	Переустановить кронштейны так, чтобы короб был зафиксирован точно в горизонтальном положении.

ROLLBOX WPRO 285



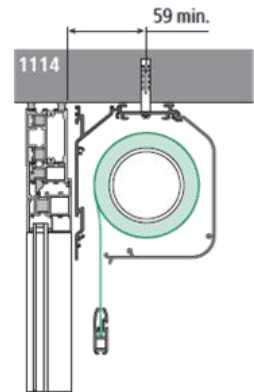
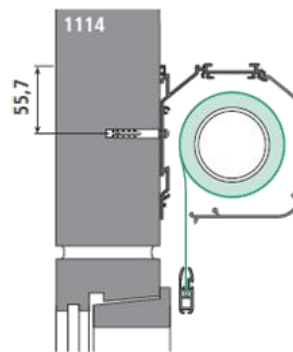
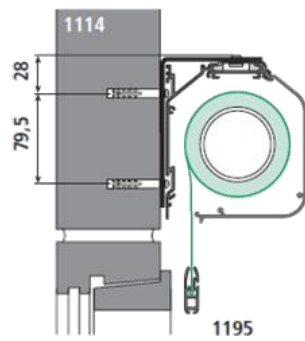
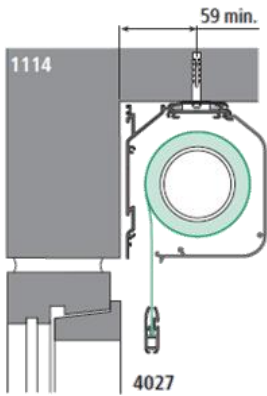
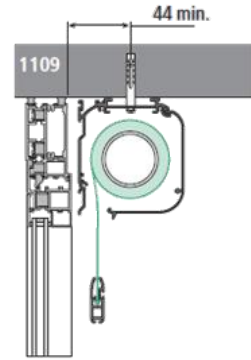
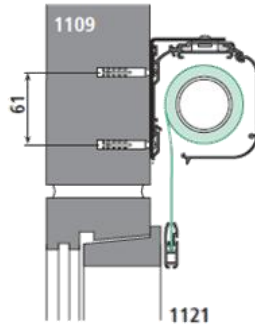
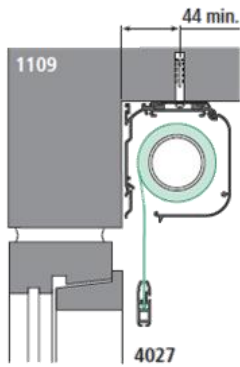
ROLLBOX WPRO 2115

A



ROLLBOX WPRO 285-2115

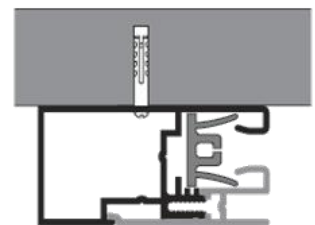
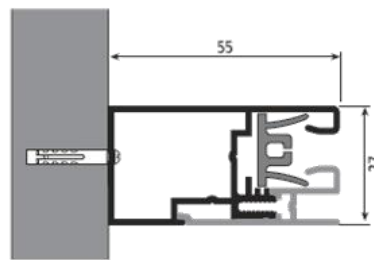
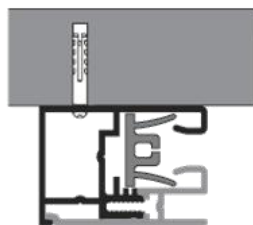
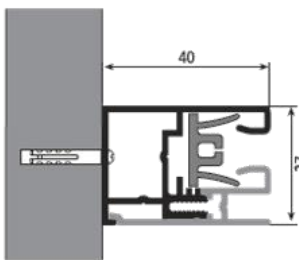
INSTALLAZIONE - INSTALLATION - INSTALACIÓN - INSTALAÇÃO
 INSTALLATION - INSTALLATION - INSTALLATIE - VCTAHOBKA



INSTALLAZIONE GUIDE - SIDE GUIDES INSTALLATION - INSTALACIÓN GUÍAS LATERALES - INSTALAÇÃO DE GUIAS
 INSTALLATION DES GUIDES - MONTAGE DER SEITENFÜHRUNGEN - INSTALLATIE GELEIDERS - УСТАНОВКА НАПРАВЛЯЮЩИХ

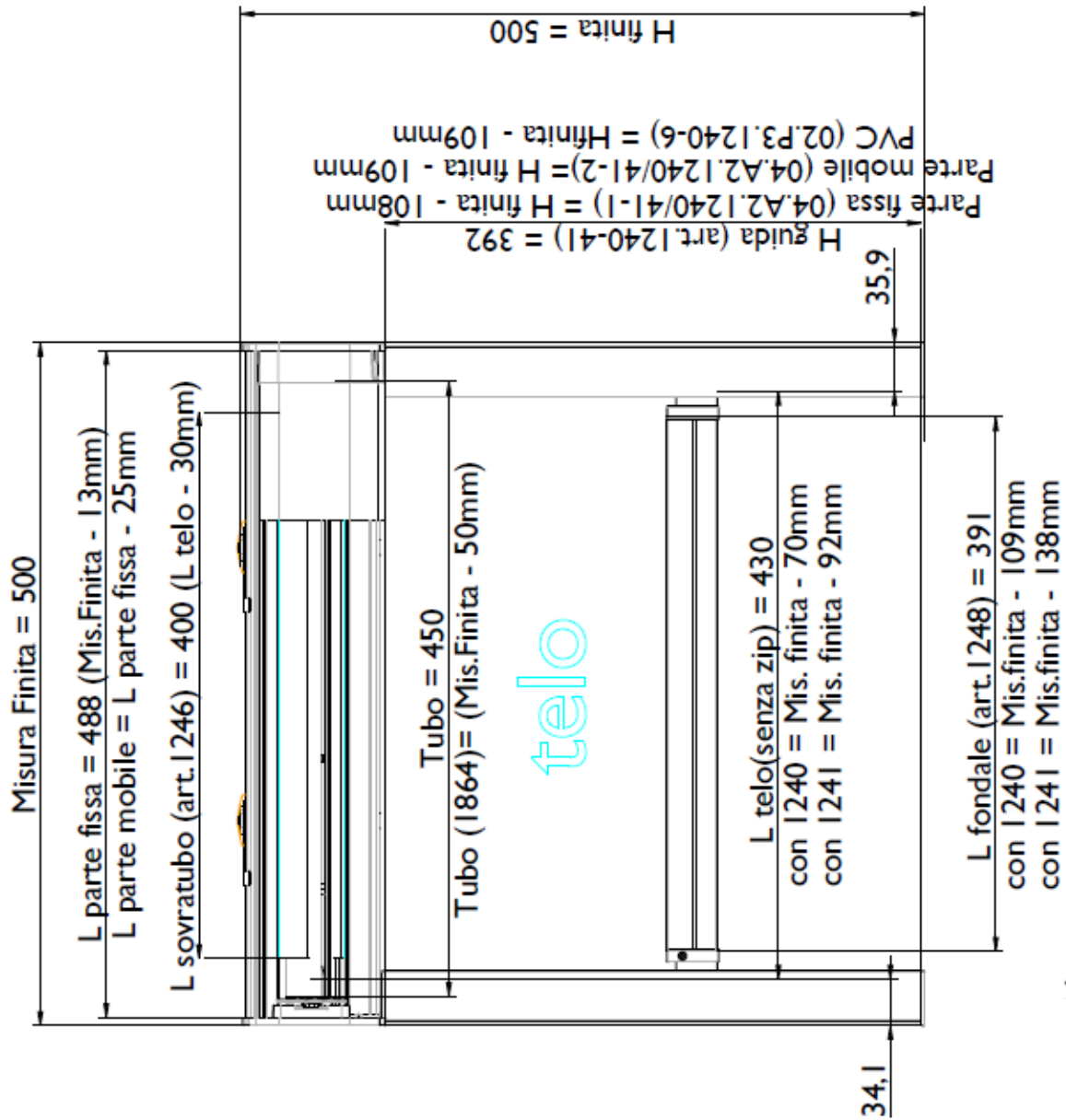
1240

1241



ROLLBOX WPRO 285

Modello	Dimensione	Altezza	Larghezza	Profondità
285	1000	1000	1000	1000
285	1200	1200	1200	1200
285	1500	1500	1500	1500
285	2000	2000	2000	2000
285	2500	2500	2500	2500
285	3000	3000	3000	3000
285	3500	3500	3500	3500
285	4000	4000	4000	4000
285	4500	4500	4500	4500
285	5000	5000	5000	5000
285	5500	5500	5500	5500
285	6000	6000	6000	6000
285	6500	6500	6500	6500
285	7000	7000	7000	7000
285	7500	7500	7500	7500
285	8000	8000	8000	8000
285	8500	8500	8500	8500
285	9000	9000	9000	9000
285	9500	9500	9500	9500



MISURE IN mm

REVISIONE		Descr. IP	Aut.	Rev.
Versioni	Bre	Watt	Rev	Rev
			A	
A_Garanz				
00/04/09				

Int.	Ext.	Col.	Test.	Def.	Rev.

Int.	Ext.	Col.	Test.	Def.	Rev.

M&S S.P.A. 2008

tende & scorrenda
Ricerca & Sviluppo

Property of Mottex S.P.A. - Without written authorization, this drawing could not be used for the construction of the represented item, advised to third party or reproduced. Mottex S.P.A. protects her rights according to law 63/89.

ROLLBOX 1905G22-XX CASS. 115 Tubo 8235 - Frizione 1136



TELO

Quote in mm



1	2	3	4	5	6	7	8	9	10	11	12	13	14	15	16	17	18	19	20	21	22	23	24	25	26	27	28	29	30	31	32	33	34	35	36	37	38	39	40	41	42	43	44	45	46	47	48	49	50	51	52	53	54	55	56	57	58	59	60	61	62	63	64	65	66	67	68	69	70	71	72	73	74	75	76	77	78	79	80	81	82	83	84	85	86	87	88	89	90	91	92	93	94	95	96	97	98	99	100
---	---	---	---	---	---	---	---	---	----	----	----	----	----	----	----	----	----	----	----	----	----	----	----	----	----	----	----	----	----	----	----	----	----	----	----	----	----	----	----	----	----	----	----	----	----	----	----	----	----	----	----	----	----	----	----	----	----	----	----	----	----	----	----	----	----	----	----	----	----	----	----	----	----	----	----	----	----	----	----	----	----	----	----	----	----	----	----	----	----	----	----	----	----	----	----	----	----	----	-----

Modello	115	120	125	130	135	140	145	150	155	160	165	170	175	180	185	190	195	200	205	210	215	220	225	230	235	240	245	250	255	260	265	270	275	280	285	290	295	300	305	310	315	320	325	330	335	340	345	350	355	360	365	370	375	380	385	390	395	400	405	410	415	420	425	430	435	440	445	450	455	460	465	470	475	480	485	490	495	500
---------	-----	-----	-----	-----	-----	-----	-----	-----	-----	-----	-----	-----	-----	-----	-----	-----	-----	-----	-----	-----	-----	-----	-----	-----	-----	-----	-----	-----	-----	-----	-----	-----	-----	-----	-----	-----	-----	-----	-----	-----	-----	-----	-----	-----	-----	-----	-----	-----	-----	-----	-----	-----	-----	-----	-----	-----	-----	-----	-----	-----	-----	-----	-----	-----	-----	-----	-----	-----	-----	-----	-----	-----	-----	-----	-----	-----	-----	-----

Property of Montura S.p.A. - Without written authorization, this drawing could not be used for the construction of the represented item, advised to think park or reproduction. Montura S.p.A. protects own rights according to law n.99

IT GARANZIA

La Mottura S.p.A. garantisce i propri prodotti contro difetti di materiali e di costruzione per un periodo pari a due anni dalla data di fatturazione. In caso di tali difetti riscontrati durante il periodo di garanzia, la Mottura S.p.A. a suo giudizio, riparerà o sostituirà i prodotti senza altri oneri di sorta. Per usufruire delle condizioni di garanzia il prodotto difettoso deve essere recapitato direttamente alla Mottura S.p.A. senza spese per la stessa. La garanzia viene applicata esclusivamente sui prodotti Mottura S.p.A. e non è estendibile al progetto in cui essi sono inseriti. La garanzia non viene applicata per problematiche risultanti da montaggio o collegamenti errati, mancato utilizzo delle relative istruzioni, modifiche non autorizzate, impiego al di fuori delle specifiche di funzionamento o danni subiti durante il trasporto. Il montaggio dei prodotti Mottura S.p.A. deve essere effettuato da personale competente e qualificato. La Mottura S.p.A. non può essere considerata responsabile per ogni eventuale danno che possa derivare o essere in qualche modo correlato con il possesso o l'utilizzo del prodotto da parte del cliente. Le informazioni contenute in questa pubblicazione, fornite senza responsabilità da parte della Mottura S.p.A., sono soggette a modifiche senza obbligo di preavviso. L'acquisto dei prodotti della Mottura S.p.A. implica l'accettazione integrale dei termini di garanzia.

Foro competente: Torino, Italy

UK WARRANTY

Mottura S.p.A. guarantees its products against defects in materials and construction for two years starting on the invoice date. If defects arise during the warranty period Mottura S.p.A. will, at its discretion, repair or replace products at no charge. To enforce the warranty terms, the defective product must be shipped postage paid directly to Mottura S.p.A. The warranty applies only to Mottura S.p.A. products and cannot be extended to the project in which they are installed. The warranty does not cover problems deriving from incorrect assembly or connections, failure to follow instructions, unauthorised changes, use other than as specified, or damage suffered during transport. Mottura S.p.A. products must be assembled by trained and qualified personnel. Mottura S.p.A. cannot be held liable for any damage caused by or related to the customer's possession or use of the product. The information contained in this document is supplied by Mottura S.p.A. without liability, and is subject to change without notice. The purchase of Mottura S.p.A. products implies the full and complete acceptance of these warranty terms.

Competent jurisdiction: Turin, Italy

FR GARANTIE

Mottura S.p.A. garantit ses produits contre tout défaut de matière première ou vice de fabrication pendant une durée de deux ans à compter de la date de facturation. En cas de défaut pendant la période de garantie, Mottura S.p.A. pourra décider de réparer ou de remplacer les produits défectueux, sans autre forme de dédommagement. Pour bénéficier des conditions de garantie, le produit défectueux doit être retourné directement à Mottura S.p.A., en port payé. La garantie n'est applicable qu'aux produits Mottura S.p.A. et ne peut en aucun cas être étendue au projet de l'installation. La garantie n'est pas appliquée en cas de problèmes résultant : d'un montage ou d'un branchement erronés ; du non-respect des instructions de montage ou de branchement ; de modification sans autorisation préalable ; du non-respect des spécifications de fonctionnement ; de dommages subis en cours de transport. Le montage des produits Mottura S.p.A. doit être confié à un personnel compétent et qualifié. Mottura S.p.A. ne peut être tenue pour responsable des dommages pouvant découler ou être, d'une façon ou d'une autre, liés à la possession ou à l'utilisation du produit par le client. Les informations fournies dans ce document ne sont pas contractuelles et peuvent, à tout moment et sans préavis, subir des modifications. L'achat des produits Mottura S.p.A. implique l'acceptation sans réserve des termes de la garantie.

Attribution de juridiction : Turin, Italie

ES GARANTIA

Mottura S.p.A. garantiza sus propios productos respecto de defectos de los materiales y de fabricación por un período de dos años a contar de la fecha de facturación. En caso de constatar la existencia de alguno de dichos defectos durante el período de la garantía, a su propio juicio Mottura S.p.A. reparará o sustituirá los productos sin gastos. Para gozar de los derechos otorgados por la garantía, el producto defectuoso debe ser enviado directamente a Mottura S.p.A., sin gastos para esta última. La garantía se aplica exclusivamente a los productos Mottura S.p.A. sin que se extienda al proyecto en el cual han sido incluidos. La garantía no se aplica por problemas derivados del montaje o de conexiones erróneas, por falta de aplicación de las respectivas instrucciones, por modificaciones efectuadas sin autorización ni por uso fuera de las especificaciones de funcionamiento o por daños sufridos durante el transporte. El montaje de los productos Mottura S.p.A. debe ser efectuado por personal competente y cualificado. Mottura S.p.A. no puede ser considerada responsable por ningún posible daño que pueda derivar o de cualquier manera relacionarse con la posesión o uso del producto de parte del cliente. Las informaciones que se entregan en este documento no comportan responsabilidad para Mottura S.p.A. y quedan sujetas a modificaciones sin obligación de aviso previo. La compra de los productos Mottura S.p.A. implica la aceptación integral de los términos en que se otorga esta garantía.

Tribunal competente: Turin, Italia

DE GARANTIE

Mottura S.p.A. gewährt für die eigenen Produkte eine Garantie gegen Material- und Herstellungsfehler mit einer Laufzeit von zwei Jahren ab dem Rechnungsdatum. Falls diese Fehler im Garantiezeitraum festgestellt werden, wird Mottura S.p.A. nach eigenem Ermessen die Produkte reparieren oder auswechseln und keinen weiteren Verpflichtungen unterliegen. Um die Garantiebedingungen in Anspruch zu nehmen, muss das defekte Produkt direkt an Mottura S.p.A. gesandt werden. Die Kosten für den Versand übernimmt in diesem Fall der Kunde. Die Garantie gilt ausschließlich für Mottura S.p.A. Produkte und ist nicht ausdehnbar auf das Projekt, in das sie integriert sind. Die Garantie gilt nicht für Probleme infolge von Montage- und Anschlussfehlern, Nichtbeachtung der diesbezüglichen Anweisungen, nicht autorisierten Umbauten, unsachgemäßen Verwendungen oder Transportschäden. Die Montage der Produkte von Mottura S.p.A. ist vom kompetenten Fachmann auszuführen. Mottura S.p.A. haftet nicht für eventuelle Schäden, die sich aus dem Besitz oder dem Gebrauch des Produktes durch den Kunden ergeben oder damit in Zusammenhang stehen. Die Angaben dieser Betriebsanleitung sind unverbindlich und können von Mottura S.p.A. jederzeit ohne Vorankündigung geändert werden. Der Kauf von Produkten von Mottura S.p.A. beinhaltet die vollständige Anerkennung der Garantiebedingungen.

Gerichtsstand: Turin, Italy

NL GARANTIE

Mottura S.p.A. garandeert haar producten tegen materiaal- en constructiefouten gedurende een periode van twee jaar vanaf de factuurdatum. Indien tijdens de garantieperiode dit type defecten wordt geconstateerd, zal Mottura S.p.A. naar eigen oordeel de producten zonder extra kosten repareren of vervangen. Om de garantievoorwaarden te kunnen benutten, dient het defecte product rechtstreeks aan Mottura S.p.A. afgeleverd te worden, zonder kosten voor Mottura S.p.A. De garantie is uitsluitend van toepassing op Mottura S.p.A. producten en kan niet worden uitgebreid tot het project waarin ze zijn opgenomen. De garantie is niet van toepassing in geval van problemen die voortvloeien uit foutieve montage of aansluitingen, het niet in acht nemen van de betreffende aanwijzingen, wijzigingen waarvoor geen toestemming is verleend, gebruik dat buiten de werkingsspecificaties valt of schade veroorzaakt tijdens het vervoer. De montage van de producten van Mottura S.p.A. moet verricht worden door ervaren en vakkundig personeel. Mottura S.p.A. kan niet aansprakelijk worden geacht voor eventuele schade die kan voortvloeien uit of op enige wijze verband houdt met het bezit of het gebruik van het product door de klant. De informatie in deze publicatie, verschaft zonder aansprakelijkheid van de kant van Mottura S.p.A., is onderhevig aan wijzigingen zonder verplichting van kennisgeving. De aanschaf van de producten van Mottura S.p.A. brengt volledige aanvaarding van de garantievoorwaarden met zich mee.

Bevoegd forum: Turijn, Italië

RUS ГАРАНТИЯ

Компания Mottura S.p.A. гарантирует качество своей продукции (материалы и конструкции) на два года с момента производства. В случае обнаружения дефектов в период действия гарантии компания Mottura S.p.A. берёт на себя ответственность отремонтировать, либо заменить неисправную деталь без финансовых вложений со стороны клиента. Для того, чтобы воспользоваться условиями гарантии, неисправная часть должна быть отправлена обратно в Mottura S.p.A. за счёт компании. Гарантия применяется исключительно к продукции Mottura S.p.A. и не распространяется только в том случае, если детали системы являются составной частью продукции другого производителя. Гарантия на продукцию не распространяется в том случае, если проблемы вызваны в результате неправильной установки либо подключения, в результате не предполагаемых изменений в работе системы либо в результате транспортировки. Установка продукции Mottura S.p.A. должна быть осуществлена компетентным и квалифицированным персоналом. Mottura S.p.A. не несет ответственность за вред и ущерб, нанесённый людям либо предметам в результате неправильного использования продукции. Информация о продукте, предоставленная в данной инструкции, с течением времени может подвергаться изменениям. Компания Mottura S.p.A. не берёт на себя ответственность вносить изменения в уже предоставленный вниманию клиента каталог. Приобретение продукции Mottura S.p.A. предполагает полное принятие условий гарантии клиентом.

Ответственный орган: Torino, Italy



IT	Questo simbolo indica che all'interno dell'Unione Europea il prodotto, alla fine del ciclo di vita, non può essere smaltito con i rifiuti urbani indifferenziati ma è soggetto a raccolta speciale. Verificare che il prodotto venga smaltito correttamente, in quanto uno smaltimento inappropriato potrebbe potenzialmente causare danni all'ambiente ed alla salute umana. Per ulteriori informazioni sullo smaltimento del prodotto, rivolgersi alle autorità locali competenti in materia, al servizio di smaltimento rifiuti oppure al negozio in cui il prodotto è stato acquistato.
UK	This symbol means that in the European Union the product cannot be disposed of with undifferentiated urban waste at the end of its life cycle, but instead is subject to special collection. Make certain the product is disposed of correctly: improper disposal may be potentially harmful to the environment and to human health. For more information on disposal, contact local authorities, the waste disposal service, or the shop where the product was purchased.
FR	Ce symbole indique qu'au sein de la Communauté européenne, à la fin de son cycle de vie ce produit ne doit pas être jeté dans les ordures ménagères mais qu'il doit faire l'objet d'une collecte séparée. Veiller à l'élimination correcte du produit car un traitement inapproprié peut entraîner des dommages à l'environnement et nuire à la santé de l'homme. Pour tout renseignement sur l'élimination du produit, contacter les instances locales compétentes, le service d'enlèvement et de traitement des déchets ou le magasin où le produit a été acheté.
ES	Este símbolo indica que en el ámbito de la Unión Europea, al finalizar su ciclo de uso, el producto no puede ser eliminado junto con los residuos urbanos indiferenciados sino que está sometido a una modalidad especial de recogida. Verificar que el producto sea correctamente tratado ya que un tratamiento inapropiado podría ser causa de daños para el medio ambiente y la salud humana. Para mayores informaciones acerca del tratamiento al que debe ser sometido el producto sírvase dirigirse a las autoridades locales competentes en la materia, al servicio de tratamiento de residuos o bien a la tienda en la que el producto ha sido adquirido.
DE	Dieses Symbol weist darauf hin, dass das Produkt innerhalb der Europäischen Union am Ende seines Lebenszyklus nicht mit den gemischt erfassten Siedlungsabfällen entsorgt werden kann, sondern gesondert zu erfassen ist. Es ist zu überprüfen, dass das Produkt ordnungsgemäß entsorgt wird, weil die unangemessene Entsorgung eine potentielle Schadensgefahr für die Umwelt und die menschliche Gesundheit bildet. Weitere Informationen über die Entsorgung des Produktes erhalten Sie bei den zuständigen Lokalbehörden, dem Abfallentsorgungsdienst oder der Verkaufsstelle, in der das Produkt erworben wurde.
NL	Dit symbool geeft aan dat binnen de Europese Unie, het product aan het einde van zijn levenscyclus niet samen met het gewone afval verwerkt mag worden, maar speciaal ingezameld moet worden. Controleer of het product correct verwerkt wordt, aangezien een ongeschikte verwerking potentiële schade aan het milieu en de gezondheid kan veroorzaken. Wendt u zich voor meer informatie over de verwerking van het product, tot de plaatselijke instanties die ter zake bevoegd zijn, tot de afvalverwerkingsdienst of tot de winkel waar het product is gekocht.
RUS	Этот символ обозначает, что в пределах Европейского Союза, продукт, по истечении срока эксплуатации, не подлежит переработке совместно с бытовыми не дифференцированными отходами. Продукция является объектом специального отбора. Следует внимательно следить за правильностью процесса переработки продукта, во избежание нанесения ущерба окружающей среде и здоровью. Для дальнейшей информации о переработке продукта обращайтесь к органам, компетентным в данном вопросе, либо непосредственно в магазин, в котором был приобретен данный товар.



IT	Prodotti conformi alle Direttive: 89/106/CE; 2006/95/CE "Bassa Tensione" (ove prevista); 2004/108/CE "Compatibilità Elettromagnetica" (ove prevista); 1995/5/CE "R&TTE" (ove prevista).
UK	Products complying with the Directives: 89/106/EC; 2006/95/EC "Low Voltage" (where foreseen); 2004/108/EC "Electromagnetic Compatibility" (where foreseen); 1995/5/EC "R&TTE" (where foreseen).
FR	Produits conformes avec les Directives: 89/106/CE; 2006/95 CE "Basse Tension"(où prévu); 2004/108/CE "Compatibilité électromagnétique" (où prévu); 1995/5/CE "R&TTE" (où prévu).
ES	Productos conformes con los Directives: 89/106/CE; 2006/95/CE "Baja Tensión" (donde previsto); 2004/108/CE "Compatibilidad Electromagnética" (donde previsto); 1995/5/CE "R&TTE" (donde previsto).
DE	Produkte in Übereinstimmung mit den Richtlinien: 89/106/EG; 2006/95/EG "Niederspannungsrichtlinie" (wo vorausgesehen); 2004/108/EG "Elektromagnetische Verträglichkeit" (wo vorausgesehen); 1995/5/EG "R&TTE" (wo vorausgesehen).
NL	Producten conform met de Richtlijnen: 89/106/EG; Laagspanningsrichtlijn 2006/95/EG (waar voorzien); EMC-richtlijn 2004/108/EG (waar voorzien); "R&TTE" richtlijn 1995/5/EG (waar voorzien).
RUS	Изделия соответствуют Директивам: 89/106/ЕС; 2006/95/ЕС "Низком напряжении" (где предусмотрена); 2004/108/ЕС "Электромагнитной совместимости" (где предусмотрена); 1995/5/ЕС "радио- и телекоммуникационном оборудовании" (где предусмотрена).

Mottura S.p.A.

Via XXV Luglio, 1 - 10090 San Giusto Canavese (To) - Italy
Tel. (0039) 0124.494949 - Fax. (0039) 0124.494918
Internet: www.mottura.com E-Mail: mottura@mottura.com

ROLLBOX WPRO 285 – 2115

Manuale di istruzione, uso e manutenzione

ROLLBOX WPRO 285 – 2115

Instruction and maintenance manual

ROLLBOX WPRO 285 – 2115

Notice d'instructions, d'utilisation et d'entretien

ROLLBOX WPRO 285 – 2115

Manual de instrucciones, uso y mantenimiento

ROLLBOX WPRO 285 – 2115

Betriebsanleitung

ROLLBOX WPRO 285 – 2115

Handleiding voor bediening, gebruik en onderhoud

ROLLBOX WPRO 285 – 2115

Инструкция по применению. Эксплуатация и содержание

MOTTURA S.p.A.

Via XXV Luglio, 1

10090 - San Giusto Canavese (To) - Italia

Tel. (0039) 0124.49.49.49

Fax (0039) 0124.49.49.18

Internet: www.mottura.com

E-mail: mottura@mottura.com