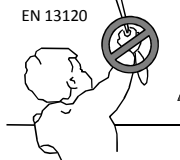


Art. I304

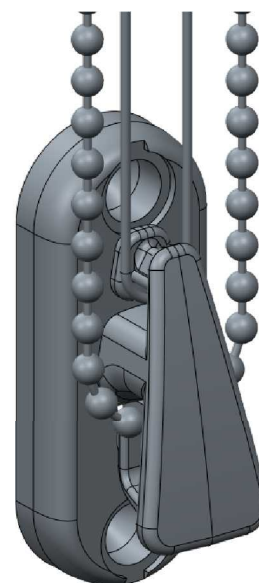


Info:
www.mottura.com

- IT** La mancata installazione del dispositivo può causare un rischio di strangolamento per i bambini. Leggere attentamente le istruzioni ed attenersi durante l'installazione. Utilizzare sempre questo dispositivo per tenere le corde o le catene fuori dalla portata dei bambini.
- EN** *Children can strangle if this device is not installed. Read carefully the instructions and install accordingly. Always use this device to keep cords or chains out of reach of children.*
- ES** Los niños pueden estrangularse si no se instala este dispositivo. Lea atentamente las instrucciones e instálolo siguiendo las indicaciones. Utilice siempre este dispositivo para mantener los cordones o las cadenas fuera del alcance de los niños.
- PT** *As crianças podem ser estranguladas se o dispositivo não for instalado. Leia atentamente as instruções e monte o produto de acordo com as instruções. Este dispositivo deve ser sempre utilizado para manter os cordões ou as correntes fora do alcance das crianças.*
- FR** En l'absence d'installation de ce dispositif, les enfants risquent de s'étrangler. Lire attentivement et respecter les instructions d'installation. Toujours utiliser ce dispositif pour maintenir les cordons ou les chaînettes hors de portée des enfants.
- DE** *Kinder können sich erdrosseln, wenn die Einrichtung nicht installiert ist. Lesen Sie die Anweisungen aufmerksam und installieren sie die Einrichtung entsprechend. Verwenden Sie diese Einrichtung immer, um Schnüre oder Ketten außer Reichweite von Kindern zu halten.*
- NL** Kinderen kunnen verwurd raken als dit beveiligingssysteem niet aangebracht is. Lees de gebruiksaanwijzing goed en monteer het product volgens de gebruiksaanwijzing. Gebruik het beveiligingssysteem altijd, zodat koorden of kettingen buiten het bereik van kinderen blijven
- RUS** *Дети могут обмотать шнур вокруг шеи и задохнуться если устройство безопасности не установлено. Прочитайте пожалуйста внимательно руководство по эксплуатации и следуйте инструкции во время установки. Необходимо всегда использовать устройство безопасности чтобы ребенок не мог до шнура или цепочки дотянуться.*
- 4/4

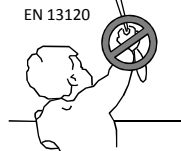


Art. I304



Z366 – Tendicatena I304 Rev. A - 24/07/14

1/4

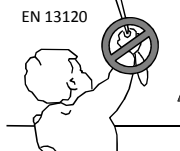


Art. I304

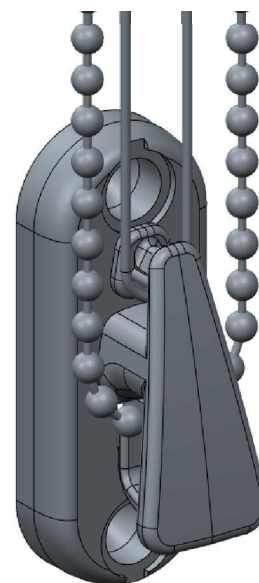


Info:
www.mottura.com

- IT** La mancata installazione del dispositivo può causare un rischio di strangolamento per i bambini. Leggere attentamente le istruzioni ed attenersi durante l'installazione. Utilizzare sempre questo dispositivo per tenere le corde o le catene fuori dalla portata dei bambini.
- EN** *Children can strangle if this device is not installed. Read carefully the instructions and install accordingly. Always use this device to keep cords or chains out of reach of children.*
- ES** Los niños pueden estrangularse si no se instala este dispositivo. Lea atentamente las instrucciones e instálolo siguiendo las indicaciones. Utilice siempre este dispositivo para mantener los cordones o las cadenas fuera del alcance de los niños.
- PT** *As crianças podem ser estranguladas se o dispositivo não for instalado. Leia atentamente as instruções e monte o produto de acordo com as instruções. Este dispositivo deve ser sempre utilizado para manter os cordões ou as correntes fora do alcance das crianças.*
- FR** En l'absence d'installation de ce dispositif, les enfants risquent de s'étrangler. Lire attentivement et respecter les instructions d'installation. Toujours utiliser ce dispositif pour maintenir les cordons ou les chaînettes hors de portée des enfants.
- DE** *Kinder können sich erdrosseln, wenn die Einrichtung nicht installiert ist. Lesen Sie die Anweisungen aufmerksam und installieren sie die Einrichtung entsprechend. Verwenden Sie diese Einrichtung immer, um Schnüre oder Ketten außer Reichweite von Kindern zu halten.*
- NL** Kinderen kunnen verwurd raken als dit beveiligingssysteem niet aangebracht is. Lees de gebruiksaanwijzing goed en monteer het product volgens de gebruiksaanwijzing. Gebruik het beveiligingssysteem altijd, zodat koorden of kettingen buiten het bereik van kinderen blijven
- RUS** *Дети могут обмотать шнур вокруг шеи и задохнуться если устройство безопасности не установлено. Прочитайте пожалуйста внимательно руководство по эксплуатации и следуйте инструкции во время установки. Необходимо всегда использовать устройство безопасности чтобы ребенок не мог до шнура или цепочки дотянуться.*
- 4/4



Art. I304

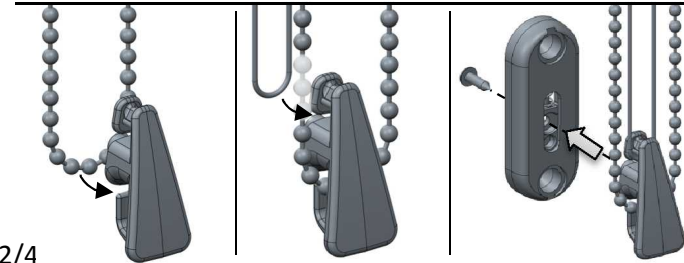
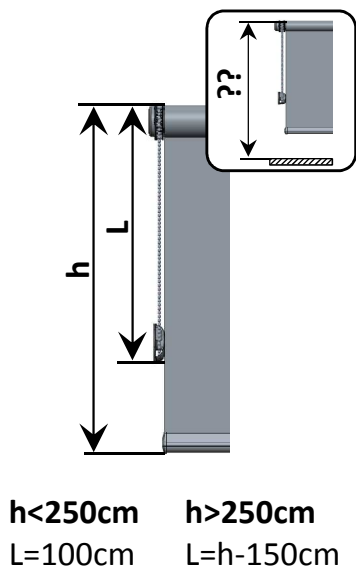
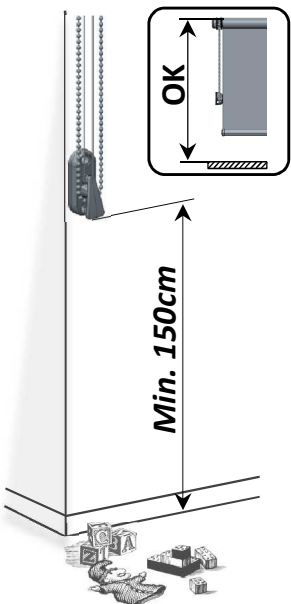


Z366 – Tendicatena I304 Rev. A - 24/07/14

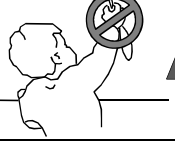
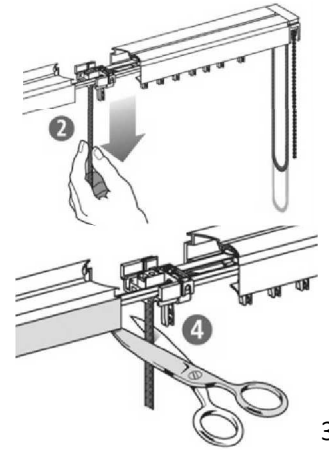
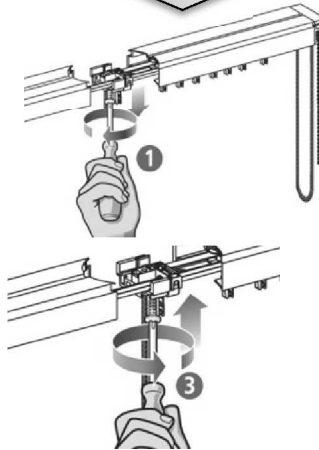
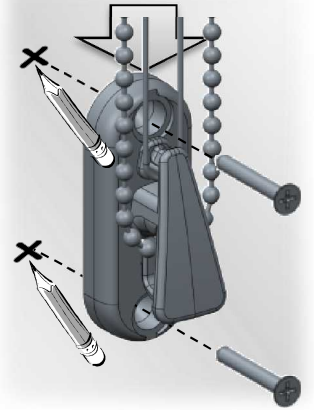
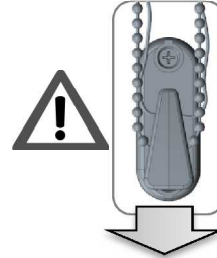
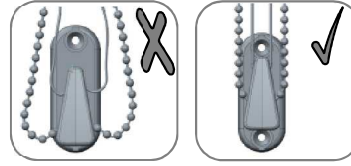
1/4



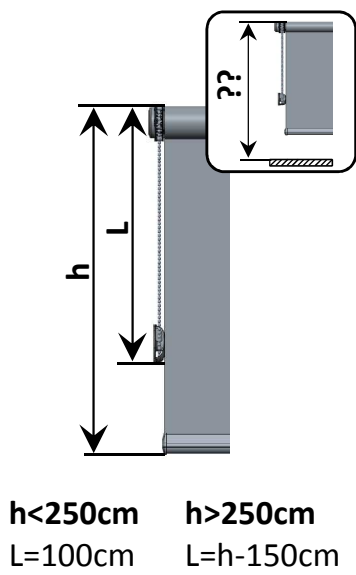
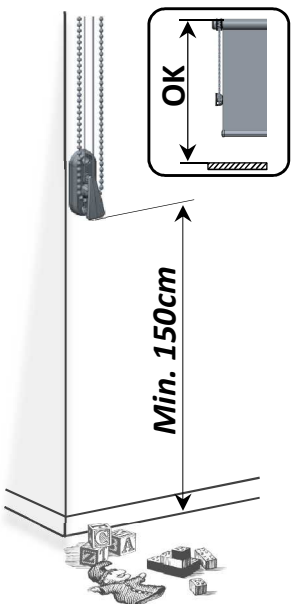
Art. I304



Art. I304



Art. I304



Art. I304

