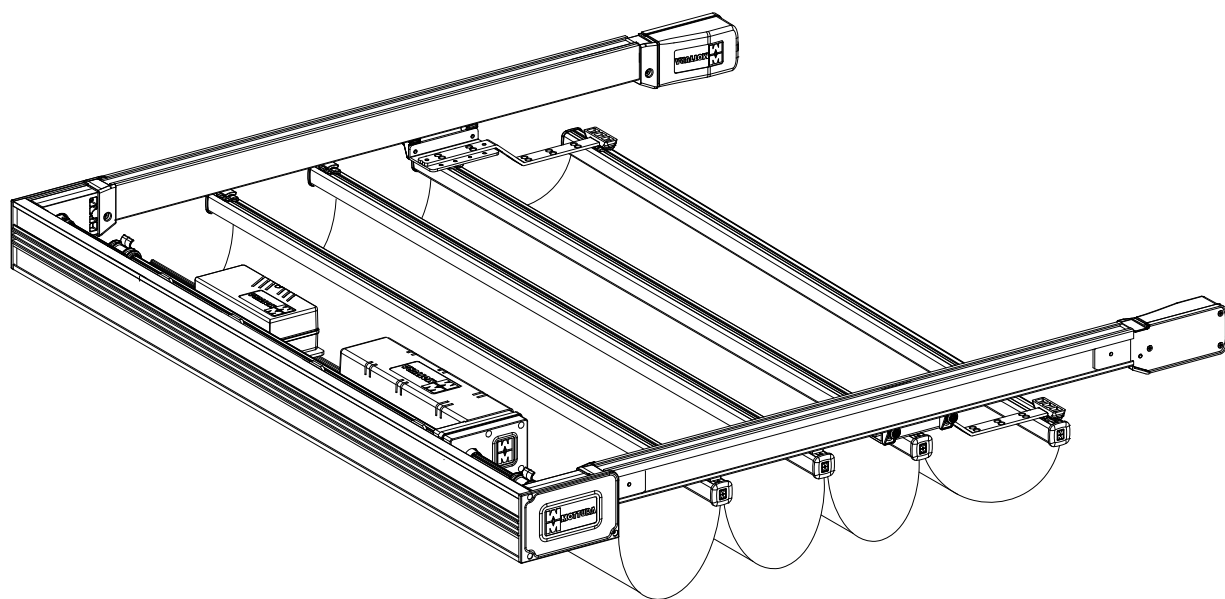




tende & scorritenda



# GARDEN 551

Manuale di istruzione, uso e manutenzione  
Instruction and maintenance manual  
Notice d'instructions, d'utilisation et d'entretien  
Manual de instrucciones, uso y mantenimiento  
Betriebsanleitung  
Handleiding voor bediening, gebruik en onderhoud  
Инструкция по применению. Эксплуатация и содержание

**Z 259 rev. B**

MOTTURA S.p.A.  
Via XXV Luglio, 1 - 10090 - San Giusto Canavese (To) - Italia  
Tel. (0039) 0124.49.49.49 - Fax (0039) 0124.49.49.18  
Internet: [www.mottura.com](http://www.mottura.com) - E-mail: [mottura@mottura.com](mailto:mottura@mottura.com)

**COMPANY WITH QUALITY MANAGEMENT  
SYSTEM CERTIFIED BY DNV  
= ISO 9001:2008 =**



---

I	Manuale di istruzione, uso e manutenzione .....	2
---	---	---

---

GB	Instruction and maintenance manual .....	7
----	--	---

---

F	Notice d'instructions, d'utilisation et d'entretien .....	12
---	---	----

---

ES	Manual de instrucciones, uso y mantenimiento .....	17
----	--	----

---

D	Betriebsanleitung .....	22
---	-------------------------	----

---

NL	Handleiding voor bediening, gebruik en onderhoud .....	27
----	--	----

---

RUS	Инструкция по применению .....	32
-----	--------------------------------	----

---

	Allegati .....	37 - 52
	Attachments .....	37 - 52
	Annexes.....	37 - 52
	Anexos.....	37 - 52
	Anlagen .....	37 - 52
	Bijlagen .....	37 - 52
	Приложения .....	37 - 52

---

---

## Indice

Introduzione.....	1
Descrizione tecnica.....	1
Destinazione d'uso .....	2
Condizioni di utilizzo .....	2
Istruzioni importanti di sicurezza per l'installazione e l'utilizzo.....	2
Assemblaggio ed installazione .....	2
Collegamenti elettrici .....	3
Impostazione manuale dei finecorsa.....	3
Impostazione dei punti di fermata intermedia.....	4
Affiliazione ricevitore radio R. F.....	4
Ricerca guasti .....	5
Caratteristiche tecniche .....	5

---

## Introduzione



**Questo manuale viene considerato parte integrante del prodotto e deve essere conservato con cura anche dopo l'installazione.**

**All'interno del manuale sono fornite le indicazioni per una corretta installazione e per il corretto utilizzo del prodotto.**

**E' importante seguire attentamente le istruzioni per evitare danni a cose o persone.**

Il Garden 551 è un sistema per tende a lucernario con azionamento a motore, progettato per essere utilizzato in ambienti interni.

Il Sistema Qualità della Mottura S.p.A. è certificato secondo la norma UNI EN ISO 9001:2008 dall'ente di certificazione DNV e garantisce il controllo di produzione di fabbrica.

---

## Descrizione tecnica

Il Garden 551 è un sistema elettromeccanico la cui parte meccanica consiste in:

- estruso in lega d'alluminio 6060 T6 UNI 8278
- cinghia dentata di trasmissione potenza in poliuretano con trefoli in acciaio e rivestimento antifrizione
- carrucola motore in materiale termoplastico con struttura portante in acciaio
- carrucola rinvio in materiale termoplastico con struttura portante in acciaio e dispositivo di tensionamento della cinghia di trasmissione
- pulegge dentate su cuscinetti a sfere per la movimentazione dell'anello di cinghia di trasmissione
- scorrevoli su cuscinetti a sfere per il supporto e la traslazione del tessuto

Il Garden 551 è azionato da un motoriduttore a 24 Vdc con encoder ed elettrofreno, gestito da una scheda elettronica dotata di alimentatore switching, logica di gestione e ricevitore bidirezionale R. F. integrato.

---

## Destinazione d'uso

Il sistema Garden 551 è stato sviluppato dalla Mottura per applicazioni interne in abitazioni residenziali, locali commerciali ed edifici pubblici come protezione dalle radiazioni solari ed è stato progettato per la posa orizzontale, verticale od inclinata. Pertanto ogni altro utilizzo verrà considerato non conforme alle specifiche tecniche e gli eventuali malfunzionamenti o danni causati a cose o persone non sono da ritenersi di responsabilità del costruttore.

---

## Condizioni di utilizzo

Il sistema Garden 551 non è adatto all'impiego in ambienti a rischio di esplosione ed in situazioni richiedenti un grado di protezione superiore a IP 30.

Condizioni per il corretto funzionamento del Garden 551 sono un'adeguata alimentazione elettrica (tensione di 110/220 Vac e frequenza 60/50 Hz - vedi "Collegamenti elettrici"), una struttura sufficientemente resistente per sostenere il peso del sistema e gli sforzi a cui viene sottoposto ed una temperatura ambiente compresa tra +10° C e +50° C.

---

## Istruzioni importanti di sicurezza per l'installazione e l'utilizzo

L'installazione ed i collegamenti elettrici devono essere effettuati esclusivamente da personale qualificato, con attrezzature adeguate ed in condizioni di sicurezza, seguendo le indicazioni riportate su questo manuale.

Il sistema deve essere installato in modo che il gruppo motore risulti ad un'altezza minima di 2,5 m dal pavimento (o dal piano di accesso più vicino).

Il pulsante di azionamento del sistema deve essere installato al di fuori dello spazio operativo, ad un'altezza minima dal pavimento di 1,5 m (o dal piano di accesso più vicino) e con visuale sul sistema.

Ogni intervento di manutenzione ordinaria o straordinaria, deve essere effettuato esclusivamente da personale qualificato dopo aver scollegato il sistema dalla rete elettrica.

Nel caso in cui sia necessario eseguire degli interventi occupando lo spazio operativo della sistema (es. pulizia vetri, rimozione del tessuto, ecc.) impedire assolutamente l'attivazione dei dispositivi di azionamento del sistema o scollegare il sistema dalla rete elettrica.

L'eventuale sostituzione di componenti deve essere effettuata con ricambi originali, evitando qualunque tipo di adattamento o manomissione che solleverà la Mottura S.p.A. da qualsiasi responsabilità per danni a cose o persone derivanti dalle operazioni di cui sopra.

Non permettere ai bambini di giocare con i dispositivi di azionamento del sistema e tenerli lontano dalla loro portata.

Eseguire controlli periodici per verificare l'efficienza delle parti meccaniche ed elettriche. Mettere in atto opportune azioni per impedire l'uso del sistema se questo è in attesa di manutenzione.

Durante il normale utilizzo del sistema, controllarne il movimento. Evitare l'avvicinamento di persone allo spazio operativo del sistema fino a che questo non sia completamente arrestato.

---

## Assemblaggio ed installazione

Negli allegati "A" - "B" - "C" - "D" - "E" - "F" - "G" - "H" sono riportate le indicazioni per il corretto assemblaggio ed installazione del sistema Garden 551.





**Per il fissaggio dei supporti utilizzare tasselli o viti adatti al tipo di struttura su cui si va ad installare il sistema.**

**Accertarsi che la struttura sia correttamente dimensionata in relazione al peso del sistema.**

---

## Collegamenti elettrici

Norme di sicurezza	
	<ul style="list-style-type: none"><li>➤ Si raccomanda di far eseguire le operazioni di collegamento alla rete elettrica, ai dispositivi di azionamento ed alle eventuali unità esterne esclusivamente da personale qualificato.</li></ul>
	<ul style="list-style-type: none"><li>➤ E' vietato intervenire sul sistema quando questo è alimentato. Prima di qualsiasi intervento è necessario scollegarlo dalla rete elettrica, in modo da isolarlo, per tutta la durata dell'intervento.</li></ul>

Negli allegati "I" fig. "1I" - "L" sono riportate le indicazioni per il corretto collegamento del sistema Garden 551 secondo la metodologia "2+3 fili" (alimentazione e comandi su impianti distinti). In questo caso è possibile realizzare comandi singoli e simultanei via filo.

Negli allegati "I" fig. "2I" - "M" sono riportate le indicazioni per il corretto collegamento del sistema Garden 551 secondo la metodologia "3 fili" (alimentazione e comandi su medesimo impianto).

**Nota:** non è possibile collegare in parallelo due o più Garden 551 sullo stesso pulsante se si adotta la metodologia "3 fili".

---

## Impostazione manuale dei finecorsa


L'impostazione di fabbrica del gruppo motore del sistema Garden 551 è tale per cui, prima di poterlo utilizzare, è necessario eseguire la procedura di impostazione dei finecorsa (inserendo l'alimentazione, i led "1" e "2" della tastiera bordo motore iniziano a lampeggiare) (vedi allegato "N" fig. "2N").

**Durante la procedura di impostazione dei finecorsa il regime di rotazione del motore è ridotto rispetto al valore nominale.**

**Non essendovi finecorsa impostati, prestare molta attenzione alla posizione che il sistema raggiunge.**

**Eventuali urti o impuntamenti possono danneggiare irreparabilmente il sistema.**

**Periodicamente verificare che i finecorsa del sistema corrispondano alle posizioni di arresto desiderate e che non abbiano subito modifiche.**

- 
1. Allineare le due aste di sormonto (vedi allegato "G")
  2. Innestare l'albero di trasmissione alle carrucole motore (vedi allegato "G")
  3. Collegare il gruppo motore alla rete elettrica ed ai dispositivi di azionamento (vedi allegati "I" - "L" - "M")

I comandi di movimento possono essere impartiti dalla pulsantiera bordo motore o via filo. Durante la procedura di impostazione manuale dei finecorsa il ricevitore radio è inibito. Non inserire i profili di sostegno del tessuto prima di aver effettuato l'impostazione dei finecorsa.

1. I led "1" e "2" lampeggiano contemporaneamente
2. Premere il pulsante "RESET" per 5 secondi
3. Il led "1" si accende
4. Azionare il sistema tramite il pulsante di comando o i pulsanti "1" o "2" sulla tastiera bordo motore fin dove si desidera impostare il primo finecorsa
5. Premere il pulsante "RESET" oppure il pulsante di stop (art. 5361)
6. Il led 1 si spegne ed il led 2 si accende.
7. Azionare il sistema tramite il pulsante di comando o i pulsanti "1" o "2" sulla tastiera bordo motore fin dove si desidera impostare il secondo finecorsa
8. Premere il pulsante "RESET" oppure il pulsante di stop (art. 5361)
9. Il led 2 si spegne
10. Dopo alcuni secondi i led "1" e "2" emettono un singolo lampeggio sincrono, ad indicare la corretta esecuzione della procedura di impostazione manuale dei finecorsa

Se durante la procedura di impostazione dei finecorsa si verifica un black-out, l'elettronica di gestione mantiene le precedenti impostazioni. Se si desiderasse abortire la procedura di impostazione dei finecorsa, sarà quindi sufficiente togliere l'alimentazione per ripristinare i dati precedentemente memorizzati.

---

## **Impostazione dei punti di fermata intermedia**

Terminata la procedura di impostazione dei finecorsa, è possibile definire fino a due punti di fermata intermedia (vedi allegato "O").

1. Azionare il sistema fino alla posizione dove si desidera impostare il primo punto di fermata intermedia
2. Premere il pulsante "1" della tastiera bordo motore per 6 secondi
3. Il led "1" emette un lampeggio ad indicare il recepimento del comando

Se si desiderasse impostare un secondo punto di fermata intermedia (non strettamente necessario)

4. Azionare il sistema fino alla posizione dove si desidera impostare il secondo punto di fermata intermedia
5. Premere il pulsante "2" della tastiera bordo motore per 6 secondi
6. Il led "2" emette un lampeggio ad indicare il recepimento del comando

Nel caso in cui siano impostati i punti di fermata intermedia, ad ogni azionamento il sistema raggiungerà in modo sequenziale il primo punto di fermata. Se si desiderasse eseguire un'apertura completa od una chiusura completa è necessario che il comando, sia che esso provenga da un pulsante o da un trasmettitore, venga mantenuto per 4 secondi (il led "RESET" della tastiera bordo motore si spegne per una frazione di secondo per indicare il recepimento del comando).

In ogni istante è possibile modificare i punti di fermata intermedia, senza dover intervenire sui finecorsa estremi seguendo la procedura precedentemente descritta. Per eliminare i punti di fermata intermedia è necessario premere contemporaneamente i pulsanti "1" e "2" della tastiera bordo motore per 4 secondi (i corrispondenti led emettono un lampeggio a indicare la cancellazione dei punti di fermata intermedia).

---

## **Affiliazione ricevitore radio R. F.**

Per gestire il Garden 551 via radio è necessario affiliarlo ad un trasmettitore. Per compiere tale operazione seguire la seguente procedura (vedi allegato "N" fig. "3N").

1. Predisporre il trasmettitore nella modalità di affiliazione  
Fare riferimento al manuale tecnico relativo al trasmettitore utilizzato
2. Premere per 5 secondi il pulsante R. F. della tastiera bordo motore (un lampeggio del led "R. F." della tastiera bordo motore conferma la corretta esecuzione della procedura di affiliazione)

## Ricerca guasti

GUASTO	POSSIBILE CAUSA	SOLUZIONE
Il sistema non si muove	Finecorsa regolati non correttamente	Effettuare la procedura di impostazione dei finecorsa
	Cablaggio errato	Verificare e correggere il cablaggio secondo le indicazioni di questo manuale
	Mancanza di tensione nella linea di alimentazione	Ripristinare la tensione nella linea di alimentazione
	Gruppo motore difettoso	Richiedere la sostituzione del gruppo motore
	Affiliazione R. F. non effettuata	Effettuare la procedura di affiliazione
Il sistema non si ferma nella posizione corretta	Finecorsa regolati non correttamente	Effettuare la procedura di impostazione dei finecorsa
	Presenza di ostacoli nello spazio operativo della tenda	Rimuovere eventuali ostacoli nello spazio operativo della tenda
Blocco del sistema dopo diversi azionamenti consecutivi	L'alimentatore ha raggiunto la soglia di protezione termica	Lasciare raffreddare l'alimentatore per qualche minuto e riprovare a far muovere il sistema

## Caratteristiche tecniche

Alimentazione: 110-220 Vac / 60-50 Hz

Potenza assorbita: 110 W

Velocità di scorrimento: 12,5 cm/s

Frequenza ricezione chip radio: 868 MHz - 915 MHz

Possibilità di comando singolo tramite pulsante SINGLE

Possibilità di comando simultaneo tramite pulsante GROUP

Costruzione a norme CE

Dimensioni: 75 mm x 123 mm x 320 mm (motore) - 58 mm x 122 mm x 174 mm (elettronica)

Peso: 3,7 Kg (motore) - 0,5 kg (elettronica)



---

## Contents

Introduction .....	1
Technical description .....	1
Intended use .....	2
Conditions of use .....	2
Important safety instructions for installation and use .....	2
Assembly and installation .....	2
Electrical connections .....	3
Setting limit switches manually .....	3
Setting intermediate stopping points .....	4
Assigning an R. F. radio receiver .....	4
Troubleshooting .....	5
Technical Characteristics .....	5

---

## Introduction



**This manual is an integral part of the product and must be kept for future reference after installation. It contains instructions for the correct installation and use of the system.**

**Follow these instructions carefully to prevent injury to people and damage to property.**

The Garden 551 is system for skylight curtains with motor drive designed for indoor use.

The Mottura S.p.A. Quality System is certified under UNI EN ISO 9001:2008 by certification authority DNV, and guarantees the manufacturing process control.

---

## Technical description

The Garden 551 is an electromechanical system whose mechanical part consists of:

- 6060 T6 UNI 8278 extruded aluminium alloy
- polyurethane drive belt with steel strands and antifriction coating
- thermoplastic motor pulley with steel weight-bearing structure
- thermoplastic transmission pulley with steel weight-bearing structure and drive belt tensioning device
- toothed pulleys on ball bearings for the drive belt loop
- slides on ball bearings to support and translate the fabric

The Garden 551 is operated by a 24V DC gear motor with encoder and solenoid brake, controlled by a circuit board equipped with switching power supply, control logic and integrated two-way R. F. receiver.

---

## Intended use

The Garden 551 system is designed for internal use in homes, businesses, and public buildings as a protection against solar radiation. It can be installed in a horizontal, vertical, or slanted position. Therefore, any other use is considered as not conforming to technical specifications, and in such cases the manufacturer will not be liable for any malfunction, injury to people, or damage to property.

---

## Conditions of use

The Garden 551 system motor group is not suitable for use in rooms with risk of explosion and in situations requiring a protection level higher than IP30.

For correct operation, the Garden 551 system requires an adequate power supply (110/220 V and 60/50 Hz frequency – see “Electrical connections” section), a structure that is strong enough to support the weight of the system and the stress to which it is subjected, and room temperature between +10°C and +50°C.

---

## Important safety instructions for installation and use

The installation and electrical connections must only be carried out by qualified technicians, with suitable equipment and under safety conditions, following the instructions given in this manual.

The system must be installed so that the motor unit is at a minimum height of 2.5 m above ground (or from the nearest access surface).

The button that operates the system must be installed outside operating area, at a minimum height of 1.5 m above ground (or from the nearest access surface) and within sight of the system.

All routine or extraordinary maintenance must be performed solely by qualified technicians after disconnecting the system from the electrical power supply.

If any work needs to be done occupying the system operating space (e.g. cleaning glass, removing fabric, etc.) prevent all possible activation of the system operating devices or disconnect the system from the electrical power supply.

Only original parts must be used if any parts need to be replaced. Any use of non-original parts and any adaptation or tampering will relieve Mottura S.p.A. of all liability for injury to persons or damage to property.

Do not let children play with the operating devices. Keep the devices out of their reach.

Make periodic checks of all mechanical and electrical parts. Take steps to prevent the system from being used if maintenance has to be done.

During normal system use, monitor its movement. Prevent anyone from entering the system operating space until it is completely stopped.

---

## Assembly and installation



Attachments “A” - “B” - “C” - “D” - “E” - “F” - “G” - “H” provide instructions for correct assembly and installation of the Garden 551 system.



**To fasten the supports, use anchors or screws suitable for the type of structure on which the system will be installed.  
Make certain that the structure is adequately sized for the weight of the system.**

---

## Electrical connections

Safety rules	
	<ul style="list-style-type: none"><li>➤ The motor must be connected to the electrical grid, to the drive devices, and to any outside units by trained personnel only.</li></ul>
	<ul style="list-style-type: none"><li>➤ DO NOT work on the motor when it is powered. Before doing any work, disconnect the system from the electrical grid in such a way that it stays disconnected until all work is finished.</li></ul>

Attachments “I” fig. “1I” – “L” provide instructions for correct connection of the Garden 551 system with the “2+3 wires” method (power supply and controls in separate systems). In this case, you can create single and simultaneous controls via wire.

Attachments “I” fig. “2I” – “M” provide instructions for correct connection of the Garden 551 system with the “3 wires” method (power supply and controls in the same systems).

**Note:** two or more Garden 551s cannot be connected in parallel on the same button if the “3 wires” method is used.

---

### Setting limit switches manually

The motor group on the Garden 551 system is factory set. Before it can be used, the limit stop setting procedure has to be run (when switched on, LEDs 1 and 2 on the motor control panel start flashing) (see attachment “N” fig “2N”).

**During the limit switch setting procedure the motor rotation speed is lower than the nominal value.**

**Since no limits stops are set, pay attention to the position that the system reaches.**

**Any impact or sticking may permanently damage the system.**

**Periodically check that the limit stops are in the correct position.**



1. Line up the two overlap rods (see attachment “G”)
2. Fit the transmission shaft into the motor pulleys (see attachment “G”)
3. Connect the actuator to the electrical power supply and to the operating devices (see attachments “I” - “L” - “M”)

The movement commands can be given from the motor keypad or by wire. The radio receiver is inactive during the limit stop setting procedure. Do not insert the fabric support bars before setting the limit switches.

1. Leds “1” and “2” flash simultaneously
2. Keep the RESET button pressed for 5 seconds
3. LED “1” lights up
4. Run the motor with the start button or with buttons “1” and “2” on the motor control panel until it reaches the setting point for the first limit stop
5. Press the RESET button or the stop button (art. 5361)
6. LED “1” goes out and LED “2” lights up
7. Run the motor with the start button or with buttons “1” and “2” on the motor control panel until it reaches the setting point for the second limit stop
8. Press the RESET button or the stop button (art. 5361)
9. LED “2” goes out
10. After a few seconds, LEDs “1” and “2” will flash together once to indicate that the setting procedure has ended successfully

The motor control electronics will maintain the previous settings if a blackout occurs during the limit stop setting procedure. Therefore, if you want to abort the limit stop setting procedure, just switch off the power to reset the previously saved data.

---

## Setting intermediate stopping points

After the limit stops have been set, you can also set up to two intermediate stopping points (see attachment "O").

1. Run the system until reaching the position for the first intermediate stopping point
2. Press button "1" on the motor control panel for 6 seconds
3. The corresponding LED will flash to indicate that the control has been received

If you want to set a second intermediate stopping point (not mandatory)

4. Activate the system up to the position where you wish to set the second intermediate stopping point
5. Press button "2" on the motor control panel for 6 seconds
6. The corresponding LED will flash to indicate that the control has been received

If the intermediate stopping points are set, when the system is run it will reach the first stopping point in sequence. If you want to open or close the curtain completely, the control (whether from the button or from the radio control) must be held for 4 seconds (the "RESET" Led on the motor control panel goes out for a fraction of a second to signal that the command has been received).

By following the above-described procedure, you can change the intermediate stopping points at any time without having to change the limit stops. To eliminate the intermediate stopping points, simultaneously press buttons "1" and "2" on the motor control panel for 4 seconds (the corresponding LEDs will flash once to indicate that the intermediate stopping points have been cancelled).

---

## Assigning an R. F. radio receiver

To control the Garden 551 by radio it must be assigned to a remote control. To perform this operation carry out the following procedure (see attachment "N" fig "3N").

1. Put the transmitter into the association mode.  
Consult the technical manual for the transmitter being used.
2. Press the R. F. button on the motor control panel for 5 seconds (one flash of the "R. F." LED on the motor control panel confirms that the association procedure has been carried out correctly)

## Troubleshooting

FAULT	POSSIBLE CAUSE	REMEDY
The system does not move	Limit stops incorrectly set	Set the limit stops
	Incorrect wiring	Check and correct the wiring by following the instructions in this manual
	No electrical power	Restore electrical power
	Faulty motor unit.	Request replacement of the motor unit.
	R. F. association not carried out	Carry out the association procedure
The system does not stop at the correct position	Limit stops incorrectly set	Set the limit stops
	Obstructions in the curtain work space	Remove obstructions
System blocks after several consecutive activations	The power supply has reached the heat protection threshold	Let the power supply cool for a few minutes and try again.

## Technical Characteristics

Power requirement: 110-220 V / 60-50 Hz

Input: 110 W

Sliding velocity: 12,5 cm/s

Radio frequency chip reception frequency: 868 MHz - 915 MHz

Single control with SINGLE button

Simultaneous control with GROUP button

Manufactured to EU standards

Dimensions: 75 mm x 123 mm x 320 mm (motor) – 58 mm x 122 mm x 174 mm (electronics)

Weight: 3,7 Kg (motor) – 0,5 Kg (electronics)

---

## Sommaire

Introduction .....	1
Description technique .....	1
Utilisation .....	2
Conditions d'utilisation .....	2
Consignes de sécurité importantes pour l'installation et l'utilisation.....	2
Assemblage et installation.....	2
Branchements électriques .....	3
Réglage manuel des fins de course .....	3
Procédure de réglage des arrêts intermédiaires .....	4
Affiliation au récepteur radio R.F. ....	4
Recherche des pannes.....	5
Caractéristiques techniques .....	5

---

## Introduction



**Ce manuel est partie intégrante du produit et doit être conservé avec soin même après l'installation.**

**Il fournit toutes les indications nécessaires à une installation et une utilisation correctes du système.**

**Suivre scrupuleusement les instructions fournies afin d'éviter tout dommage aux personnes ou aux biens.**

Garden 551 est un système pour rideaux de jardin d'hiver actionné par moteur et il a été conçu pour être utilisé à l'intérieur.

Le système Qualité de Mottura S.p.A. est certifié selon la norme UNI EN ISO 9001: 2008 par le DNV et garantit le contrôle de son cycle de production.

---

## Description technique

Garden 551 est un système électromécanique dont la partie mécanique est formée de :

- corps extrudé en alliage d'aluminium 6060 T6 UNI 8278
- courroie crantée de transmission de puissance en polyuréthane à toron d'acier et revêtement antifriction
- poulie moteur en matériau thermoplastique avec structure portante en acier
- poulie de renvoi en matériau thermoplastique avec structure portante en acier et dispositif de tension de la courroie de transmission
- poulies crantées sur roulements à billes pour le déplacement de l'anneau de la courroie de transmission
- patins sur roulements à billes pour le support et la translation du rideau.

Garden 551 est actionné par un motoréducteur à 24 Vcc avec codeur et électrofrein, géré par une carte électronique dotée d'alimentateur switching, logique de gestion et récepteur bidirectionnel R.F. intégré.

---

## Utilisation

Conçu pour applications internes, le système Garden 551 est destiné aux locaux à usage d'habitation, commerciaux et édifices publics, pour la protection contre les radiations solaires. Il a été prévu pour la pose horizontale, verticale ou inclinée. Toute autre utilisation doit être considérée comme non-conforme aux spécifications techniques et en cas de dysfonctionnements ou de dommages aux personnes ou aux biens résultant d'une utilisation impropre, la responsabilité du fabricant ne pourra être engagée.

---

## Conditions d'utilisation

Le système Garden 551 n'est pas prévu pour être utilisé dans un environnement présentant des risques d'explosion ou exigeant un indice de protection supérieur à IP30.

Pour garantir des conditions de fonctionnement correctes de le système Garden 551 il est nécessaire de veiller que l'alimentation électrique soit conforme (tension 110/220 V et fréquence 60/50 Hz – voir section "Branchements électriques"), il est également nécessaire de disposer d'une structure en mesure de supporter le poids des systèmes et les efforts auxquels ils sont soumis, outre une température ambiante entre +10°C et +50°C.

---

## Consignes de sécurité importantes pour l'installation et l'utilisation

L'installation et les branchements électriques doivent être effectués exclusivement par un personnel qualifié, à l'aide des outils appropriés et en conditions de sécurité, en suivant les indications fournies dans ce manuel.

Le système doit être installé de façon que le groupe moteur se trouve à une hauteur minimum de 2,5 m du sol (ou du plan d'accès le plus proche).

Le poussoir d'actionnement du système doit être installé en dehors de la zone de déplacement du rideau, à une hauteur minimum de 1,5 m du sol (ou du plan d'accès le plus proche) et avec vue sur le système.

Chaque intervention d'entretien périodique et ponctuel doit être effectuée exclusivement par un personnel qualifié et après avoir coupé l'alimentation électrique du système.

Lorsqu'il est nécessaire de procéder à des interventions intéressant l'espace de déplacement du rideau (ex. nettoyage des vitres, dépose du rideau etc.), veiller à empêcher impérativement tout actionnement des commandes de déplacement du système ou couper son alimentation électrique.

En cas de remplacement de composants, utiliser toujours des pièces d'origine et éviter tout type d'adaptation ou d'altération. Mottura S.p.A. décline toute responsabilité en cas de dommage aux personnes ou aux biens résultant du non-respect de ces consignes.

Veiller à ce que les enfants ne jouent pas avec les dispositifs d'actionnement du système et les maintenir hors de leur portée.

Vérifier périodiquement les performances des parties mécaniques et électriques. Empêcher toute utilisation du système lorsque celui-ci doit faire l'objet d'un entretien.

Pendant l'utilisation normale du système, en contrôler le mouvement. Éviter que des personnes puissent s'approcher de la zone de déplacement du rideau tant que celui-ci n'est pas complètement arrêté.

---

## Assemblage et installation

Les annexes "A" - "B" - "C" - "D" - "E" - "F" - "G" - "H" fournissent les indications nécessaires à l'assemblage et au montage correct du système Garden 551.





**Pour la fixation des supports, utiliser des chevilles ou des vis appropriées au type de structure devant supporter le système.**

**Vérifier que les dimensions de la structure soient appropriées au poids du système.**

---

## Branchements électriques

Normes de sécurité	
	<ul style="list-style-type: none"><li>➤ Il est recommandé de confier les opérations de branchement du moteur au réseau électrique, aux dispositifs d'actionnement et aux éventuelles unités externes à un personnel spécialisé.</li></ul>
	<ul style="list-style-type: none"><li>➤ Il est formellement interdit d'opérer sur le moteur lorsqu'il est alimenté. Avant toute intervention, débrancher le système du réseau électrique de façon à l'isoler. Il devra rester débranché pendant toute la durée de l'intervention.</li></ul>

Les annexes "I" fig. "1I" - "L" fournissent les indications nécessaires au branchement correct du système Garden 551 selon la méthode "2+3 fils" (alimentation et commandes sur circuits séparés). Ceci permet de commander le circuit en mode individuel ou simultané, par câble.

Les annexes "I" fig. "2I" - "M" fournissent les indications nécessaires au branchement correct du système Garden 551 selon la méthode "3 fils" (alimentation et commandes sur le même circuit).

**Remarque :** avec la configuration "3 fils", il n'est pas possible de brancher en parallèle deux ou plusieurs Garden 551 sur le même poussoir.

---

## Réglage manuel des fins de course

La configuration d'usine du groupe moteur du système Garden 551 impose, avant toute utilisation, de procéder aux réglages des fins de course (après alimentation, les leds "1" et "2" du pavé du moteur commenceront à clignoter) (voir annexe "N" fig. "2N" ).

**Pendant la procédure de réglage des fins de course, le régime de rotation du moteur est inférieur à la valeur nominale.**

**Les fins de course n'étant pas réglés, faire très attention à la position atteinte par le système.**

**Tout choc ou à-coup peut endommager irrémédiablement le système.**

**Vérifier périodiquement que les fins de course du système correspondent aux points d'arrêt souhaités et qu'ils n'ont pas été modifiés.**



1. Aligner les deux tringles de chevauchement (voir annexe "G")
2. Enclencher l'arbre de transmission sur les poulies moteur (voir annexe "G")
3. Brancher l'actionneur au secteur et aux dispositifs d'actionnement (voir annexes "I" - "L" - "M")

Les commandes de déplacement peuvent être données à partir du pavé du moteur ou par voie filaire. Pendant la procédure de réglage des fins de course, le récepteur radio est hors service. Ne pas introduire les profilés de support du rideau avant d'avoir effectué le réglage des fins de course.

1. Les leds "1" et "2" clignotent simultanément
2. Maintenir le bouton "RESET" enfoncé pendant 5 secondes
3. La led "1" s'allume
4. Actionner le moteur à l'aide du bouton de commande ou des boutons "1" et "2" du pavé du moteur jusqu'à atteindre la position voulue du premier fin de course.
5. Appuyer sur le bouton "RESET" ou sur le bouton de stop (art. 5361)
6. La led "1" s'éteint et la led "2" s'allume
7. Actionner le moteur à l'aide du bouton de commande ou des boutons "1" et "2" du pavé du moteur jusqu'à atteindre la position voulue du second fin de course
8. Appuyer sur le bouton "RESET" ou sur le bouton de stop (art. 5361)
9. La led "2" s'éteint
10. Après quelques secondes, les leds "1" et "2" émettent un éclair synchronisé pour indiquer que la procédure de réglage des fins de course s'est terminée avec succès

En cas de panne de courant pendant la procédure de réglage des fins de course, l'électronique de gestion du moteur conserve les paramètres précédents. Pour interrompre la procédure de réglage des fins de course sans les enregistrer, il suffit de couper l'alimentation pour restaurer les données précédemment mémorisées.



---

## Procédure de réglage des arrêts intermédiaires

Au terme de la procédure de réglage des fins de course, il est possible de définir jusqu'à deux arrêts intermédiaires (voir annexe "O").

1. Actionner le système jusqu'à atteindre la position du premier arrêt intermédiaire
2. Appuyer sur le bouton "1" du pavé du moteur pendant 6 secondes
3. La led "1" clignote une fois pour indiquer l'enregistrement de la commande

Pour paramétrer un second arrêt intermédiaire (opération facultative)

4. Actionner le système jusqu'à atteindre la position souhaitée du second arrêt intermédiaire
5. Appuyer sur le bouton "2" du pavé du moteur pendant 6 secondes
6. La led "2" clignote une fois pour indiquer l'enregistrement de la commande

Lorsque des arrêts intermédiaires sont programmés, à chaque actionnement le système atteindra le premier arrêt en mode séquentiel. Pour effectuer une ouverture ou une fermeture complète du rideau, il est nécessaire d'enfoncer la commande, bouton ou radiocommande, pendant 4 secondes (la led "RESET" du pavé du moteur s'éteint pendant une fraction de seconde pour indiquer l'enregistrement de la commande).

Il est à tout instant possible de modifier les arrêts intermédiaires, sans devoir modifier les fins de course, en suivant la procédure décrite précédemment. Pour supprimer les arrêts intermédiaires, il est nécessaire d'appuyer simultanément sur les boutons "1" et "2" du pavé du moteur pendant 4 secondes (les led correspondantes clignotent une fois pour indiquer l'annulation des arrêts intermédiaires).

---

## Affiliation au récepteur radio R.F.

Pour gérer le Garden 551 via radio, il est nécessaire de l'associer à une télécommande. Pour ce faire, suivre la procédure ci-après (voir annexe "N" fig. "3N").

1. Mettre l'émetteur dans la modalité d'association  
Consulter la notice technique de l'émetteur utilisé.
2. Enfoncer, pendant 5 secondes le poussoir R.F. sur le pavé de commande du moteur (un clignotement de la led "R.F." du pavé de commande confirme l'exécution correcte de la procédure d'association)

## Recherche des pannes

PANNE	CAUSE ÉVENTUELLE	SOLUTION
Le système ne se déplace pas	Mauvais réglage des butées de fin de course	Procéder au réglage des butées de fin de course
	Câblage erroné	Vérifier et modifier le câblage en suivant les indications fournies dans cette notice
	Manque de tension sur la ligne	Rétablir la tension de la ligne
	Groupe moteur défectueux	Demander le remplacement du groupe moteur
	Association R.F. non effectuée	Effectuer la procédure d'association
Le système ne s'arrête pas à la bonne position	Mauvais réglage des butées de fin de course	Procéder au réglage des butées de fin de course
	Présence d'obstacles dans l'espace de déplacement du rideau	Retirer les obstacles éventuels dans l'espace de déplacement du rideau
Blocage du système après plusieurs actionnement consécutifs	L'alimentateur a atteint le seuil de protection thermique	Laisser l'alimentateur refroidir pendant quelques minutes et essayer d'actionner le système

## Caractéristiques techniques

Alimentation : 110-220 V / 60-50 Hz

Puissance absorbée : 110 W

Vitesse de déplacement : 12,5 cm/s.

Fréquence de réception puce radiofréquence : 868 MHz – 915 MHz

Possibilité de commande individuelle par bouton SINGLE

Possibilité de commande simultanée par bouton GROUP

Fabrication selon normes CE

Dimensions : 75 mm x 123 mm x 320 mm (moteur) – 58 mm x 122 mm x 174 mm (électronique)

Poids : 3,7 Kg (moteur) – 0,5 Kg (électronique)

---

## Índice

Introducción .....	1
Descripción técnica.....	1
Uso previsto.....	2
Condiciones de uso .....	2
Instrucciones importantes de seguridad para la instalación y la utilización .....	2
Armado e instalación .....	2
Conexiones eléctricas.....	3
Programación manual de los finales de carrera.....	3
Procedimiento de calibración de los puntos de parada intermedia.....	4
Afiliación Receptor Radio R. F. ....	4
Localización de causas de avería .....	5
Características técnicas.....	5

---

## Introducción



**Este manual, que se considera como parte integrante del producto, debe ser conservado con cuidado incluso después de la instalación.**

**En el manual se proporcionan las indicaciones necesarias para efectuar una correcta instalación y utilizar adecuadamente el sistema.**

**Es fundamental respetar rigurosamente estas instrucciones a fin de evitar lesiones a las personas y/o daños a las cosas.**

Garden 551 es un sistema para cortinas de claraboya con accionamiento motorizado, diseñado para ser utilizado en ambientes internos.

El Sistema de Calidad de Mottura S.p.A., que ha sido certificado según la norma UNI EN ISO 9001:2008 por el ente de certificación DNV, garantiza el control de la producción realizado en fábrica.

---

## Descripción técnica

Garden 551 es un sistema electromecánico cuya parte mecánica consiste en:

- extrudido en aleación de aluminio 6060 T6 UNI 8278;
- correa dentada de transmisión de potencia en poliuretano, con cable trenzado de acero y revestimiento antifricción
- garrucha de fijación del motor, realizada en material termoplástico con estructura portante en acero
- garrucha de reenvío realizada en material termoplástico, con estructura portante de acero y dispositivo de tensado de la correa de transmisión de potencia
- poleas dentadas sobre cojinetes de bolas, encargadas de mover el anillo de la correa de transmisión
- correderas sobre cojinetes de bolas encargadas de soportar y trasladar el tejido

El sistema Garden 551 es accionado por un motorreductor de 24 Vcc con codificador y freno eléctrico, gestionado por una tarjeta electrónica provista de alimentador switching, lógica de gestión y receptor bidireccional R. F. integrado.

---

## Uso previsto

El sistema Garden 551 ha sido ideado para aplicaciones internas en viviendas residenciales, locales comerciales y edificios públicos como protección contra las radiaciones solares y ha sido diseñado para ser colocado en posición horizontal, vertical o inclinada. Todo otro uso será considerado como no conforme con las especificaciones técnicas y, por lo tanto, no podrá atribuirse al fabricante la responsabilidad por eventuales malfuncionamientos, lesiones a personas o daños a las cosas que deriven de un uso impropio.

---

## Condiciones de uso

La unidad motor del sistema Garden 551 no es adecuada para el uso en ambientes sujetos a riesgo de explosión ni en situaciones que requieran un grado de protección superior a IP30.

Las condiciones que garantizan el correcto funcionamiento del sistema Garden 551 consisten en una adecuada alimentación eléctrica (tensión de 110/220 V y frecuencia 60/50 Hz - véase la sección "Conexiones eléctricas"), una estructura suficientemente resistente como para soportar el peso del sistema y los esfuerzos a que es sometido y una temperatura ambiente comprendida entre +10 °C y +50 °C.

---

## Instrucciones importantes de seguridad para la instalación y la utilización

La instalación y las conexiones eléctricas deben ser efectuadas única y exclusivamente por personal cualificado, con herramientas adecuadas y en condiciones de seguridad, siguiendo las instrucciones que se proporcionan en este manual.

El sistema debe instalarse de manera que el grupo motor quede a una altura mínima de 2,5 metros del pavimento (o de la superficie de acceso más próxima).

El botón de accionamiento del sistema debe instalarse fuera del espacio operativo, a una altura de al menos 1,5 m del pavimento (o de la superficie de acceso más próxima) y con visual sobre el sistema.

Cada intervención de mantenimiento ordinario o extraordinario debe ser efectuada única y exclusivamente por personal cualificado y después de haber desconectado el sistema de la red eléctrica.

En caso de tener que efectuar intervenciones dentro del espacio operativo del sistema (por ej. limpieza de los cristales, remoción del tejido, etc.), deberá impedirse de modo absoluto que se activen los dispositivos de accionamiento del sistema o bien deberá desconectarse el sistema de la red eléctrica.

La sustitución de componentes deberá efectuarse con piezas de recambio originales y evitando realizar adaptaciones o modificaciones de cualquier tipo, lo que eximiría a Mottura S.p.A. de toda responsabilidad respecto de lesiones a las personas y/o daños a las cosas que pudieran derivar de tales operaciones.

No permitir que los niños jueguen con los dispositivos de accionamiento del sistema y mantenerlos lejos de su alcance.

Efectuar controles periódicos a fin de verificar la eficiencia de funcionamiento de las partes mecánicas y eléctricas. Adoptar las medidas necesarias a fin de imposibilitar el uso del sistema en caso de deban efectuarse tareas de mantenimiento en el mismo.

Durante el uso normal del sistema, deberá controlarse su movimiento. Impedir que se acerquen personas al espacio operativo del sistema hasta que éste no se haya detenido por completo.

---

## Armado e instalación

En los anexos "A" - "B" - "C" - "D" - "E" - "F" - "G" - "H" se proporcionan las instrucciones para efectuar correctamente el armado y la fijación del sistema Garden 551.





**Para fijar los soportes deberán utilizarse tacos o tornillos adecuados al tipo de estructura en que se ha de instalar el sistema.**

**Asegurarse de que la estructura esté correctamente dimensionada en relación con el peso del sistema.**

---

## Conexiones eléctricas

Normas de seguridad	
	<ul style="list-style-type: none"><li>➤ Se recomienda encargar sólo a personal especializado la ejecución de las conexiones del motor a la red eléctrica, a los dispositivos de accionamiento y a eventuales unidades externas.</li></ul>
	<ul style="list-style-type: none"><li>➤ Está prohibido operar en el motor cuando está recibiendo alimentación eléctrica. Antes de efectuar cualquier intervención deberá desconectarse el sistema de la red eléctrica a fin de aislarlo y deberá mantenerse desconectado mientras dure la intervención misma.</li></ul>

En los anexos "I" fig. "1" - "L" se proporcionan las instrucciones para efectuar correctamente la conexión del sistema Garden 551 según el método "2 + 3 hilos" (alimentación y mandos en sistemas distintos). En este caso es posible realizar mandos singulares y simultáneos vía cable.

En los anexos "I" fig. "2I" - "M" se proporcionan las instrucciones para efectuar correctamente la conexión del sistema Garden 551 según el método "3 hilos" (alimentación y mandos en un mismo sistema).

**Nota:** no es posible conectar en paralelo dos o más sistemas Garden 551 a un mismo botón si se adopta el método "3 hilos".

---

### Programación manual de los finales de carrera

El tipo de preparación en fábrica de la unidad motor del sistema Garden 551 hace necesario que antes de utilizarla se efectúe la calibración de los finales de carrera (al conectar la alimentación comienzan a parpadear los leds "1" y "2" del teclado del motor) (véase anexo "N" fig. "2N").

**Durante la ejecución del procedimiento de programación de los finales de carrera, el régimen de rotación del motor es reducido respecto del valor nominal.**

**Dado que ningún final de carrera está programado deberá vigilarse a qué posición llega el sistema.**

**Un golpe o bloqueo podría dañar el sistema de modo irreparable.**

**Controlar periódicamente que los finales de carrera del sistema correspondan a las posiciones de parada requeridas y que no hayan sufrido modificaciones.**



1. Alinear las dos varillas de sobreposición (véase anexo "G")
2. Acoplar el eje de transmisión a las garruchas motor (véase anexo "G")
3. Conectar el accionador a la red eléctrica y a los dispositivos de accionamiento (véase anexos "I" - "L" - "M")

Los mandos de movimiento pueden ser impartidos desde la botonera del motor o vía cable. Durante el procedimiento de calibración de los finales de carrera, el receptor radio se encuentra inhabilitado. No instalar los perfiles de soporte del tejido antes de haber programado los finales de carrera.

1. Los leds "1" y "2" parpadean simultáneamente
2. Mantener presionado el botón "RESET" durante 5 segundos
3. El led "1" se enciende
4. Accionar el motor mediante el botón de mando o los botones "1" y "2" del teclado del motor, hasta el punto en que se desea programar el primer final de carrera
5. Presionar el botón "RESET" o bien el botón de stop (art. 5361)
6. El led "1" se apaga y se enciende el led "2"
7. Accionar el motor mediante el botón de mando o los botones "1" y "2" del teclado del motor, hasta el punto en que se desea programar el segundo final de carrera.
8. Presionar el botón "RESET" o bien el botón de stop (art. 5361)
9. El led "2" se apaga
10. Transcurridos algunos segundos los leds "1" y "2" emiten un único parpadeo sincrónico, para indicar que ha concluido exitosamente el procedimiento de calibración de los finales de carrera.

Si durante el procedimiento de calibración de los finales de carrera se verifica un black-out, la electrónica de gestión del motor mantiene las precedentes programaciones. Para anular el procedimiento de calibración de los finales de carrera basta interrumpir la alimentación a fin de restablecer los datos precedentemente memorizados.

---

## Procedimiento de calibración de los puntos de parada intermedia

Una vez concluido el procedimiento de calibración de los finales de carrera es posible establecer hasta dos puntos de parada intermedia (véase anexo "O").

1. Accionar el sistema hasta la posición en que se desea programar el primer punto de parada intermedia
2. Presionar el botón "1" del teclado del motor durante 6 segundos
3. El led "1" emite un parpadeo para indicar que se ha recibido el mando

Si se desea programar un segundo punto de parada intermedia (no estrictamente necesario)

4. Accionar el sistema hasta la posición en que se desea programar el segundo punto de parada intermedia
5. Presionar el botón "2" del teclado del motor durante 6 segundos
6. El led "2" emite un parpadeo para indicar que se ha recibido el mando

En caso de programarse los puntos de parada intermedia, cada vez que se accione el sistema llegará de modo secuencial al primer punto de parada. Para efectuar una apertura o un cierre total deberá mantenerse el mando, tanto si proviene de botón como si proviene de radiomando, durante 4 segundos (el led "RESET" del teclado del motor se apaga durante una fracción de segundo para indicar que el mando ha sido recibido).

Es posible modificar en cualquier momento los puntos de parada intermedia sin tener que intervenir en los finales de carrera extremos, aplicando para ello el procedimiento precedentemente ilustrado. Para eliminar los puntos de parada intermedia deberán presionarse simultáneamente los botones "1" y "2" del teclado del motor durante 4 segundos (el parpadeo de los leds respectivos indicará que se han cancelado los puntos de parada intermedia).

---

## Afiliación Receptor Radio R. F.

Para gestionar el sistema Garden 551 vía radio es necesario afiliarlo a un telemando. Para efectuar esta operación deberá aplicarse el siguiente procedimiento (véase anexo "N" fig. "3N").

1. Predisponer el transmisor en la modalidad de afiliación  
Consúltese el manual técnico específico del transmisor utilizado.
2. Pulsar durante 5 segundos el botón R. F. del teclado presente en el motor (un parpadeo del led "R. F." del teclado del motor confirma que el procedimiento de afiliación ha sido correctamente ejecutado)

## Localización de causas de avería

AVERÍA	POSIBLE CAUSA	REMEDIO
El sistema no se mueve	Finales de carrera incorrectamente regulados	Efectuar el procedimiento de calibración de los finales de carrera
	Cableado erróneo	Controlar y corregir el cableado aplicando las instrucciones proporcionadas en este manual
	Ausencia de tensión en la línea de alimentación	Restablecer la tensión en la línea de alimentación
	Grupo motor defectuoso	Solicitar la sustitución del grupo motor
	Afilación R. F. no efectuada	Ejecutar el procedimiento de afilación
El sistema no se detiene en la correcta posición	Finales de carrera incorrectamente regulados	Efectuar el procedimiento de calibración de los finales de carrera
	Presencia de obstáculos dentro del espacio operativo de la cortina	Remover los obstáculos presentes dentro del espacio operativo de la cortina
Bloqueo del sistema después de varios accionamientos consecutivos	El alimentador ha alcanzado el umbral de protección térmica	Dejar que el alimentador se enfríe por algunos minutos e intentar nuevamente que el sistema se mueva

## Características técnicas

Alimentación: 110-220 Vac / 60-50 Hz

Potencia consumida: 110 W

Velocidad de deslizamiento: 12,5 cm/s

Frecuencia de recepción chip radiofrecuencia: 868 MHz – 915 MHz

Posibilidad de mando singular mediante botón SINGLE

Posibilidad de mando simultáneo mediante botón GROUP

Fabricación según normas CE

Dimensiones: 75 mm x 123 mm x 320 mm (motor) - 58 mm x 122 mm x 174 mm (electrónica)

Peso: 3,7 Kg (motor) - 0,5 Kg (electrónica)

---

## Inhalt

Einleitung .....	1
Technische Beschreibung .....	1
Zweckbestimmung .....	2
Betriebsbedingungen .....	2
Wichtige Sicherheitshinweise für die Montage und die Benutzung .....	2
Zusammenbau und Installation .....	2
Elektrische Anschlüsse .....	3
Manuelle Einstellung der Endschalter .....	3
Tarierung der Zwischenarretierungen .....	4
Zuordnung eines Funkempfängers .....	4
Fehlersuche .....	5
Technische Daten .....	5

---

## Einleitung



**Diese Betriebsanleitung ist ein fester Bestandteil des Erzeugnisses und ist auch nach der Montage sorgfältig aufzubewahren.**

**In der Betriebsanleitung werden die Anweisungen für die ordnungsgemäße Installation und die richtige Benutzung des Systems angegeben.**

**Zur Vermeidung von Sach- und Personenschäden sind diese Anweisungen streng zu beachten.**

Garden 551 ist ein System für Wintergarden mit Motorbetätigung geeignet nur für Innenbeschattung.

Das Qualitätsmanagement von Mottura S.p.A. ist nach UNI EN ISO 9001:2008 von der Zertifizierungsanstalt DNV zertifiziert und bürgt für die werkseitige Produktionskontrolle.

---

## Technische Beschreibung

Garden 551 ist ein elektromechanisches System, dessen mechanischer Teil aus den folgenden Elementen besteht:

- Pressprofil aus Alu-Legierung 6060 T6 UNI 8278
- Antriebszahnriemen aus Polyurethan mit Stahllitzen und reibungsarmer Beschichtung
- Antriebsrolle aus Thermoplast mit Trägerstruktur aus Stahl
- Umlenkrolle aus Thermoplast mit Trägerstruktur aus Stahl und Spannvorrichtung für den Antriebsriemen
- Zahnrollen an den Kugellagern für den Antrieb des Endlosriemens für die Leistungsübertragung
- Gleitelemente auf Kugellagern für die Halterung und das Verschieben des Vorhangs

Das Garden 551 wird von einem Getriebemotor mit 24 V-Gleichstrommotor mit Encoder und Elektrobremse betätigt, der von einer Elektronikplatine mit Switching-Netzgerät, Steuerlogik und integriertem bidirektionalem Funkempfänger angesteuert wird.



---

## Zweckbestimmung

Das System Garden 551 wurde für Innenbereiche in Privatwohnungen, Geschäftsgebäuden und öffentlichen Gebäuden zum Schutz vor Sonneneinstrahlung konzipiert und ist für die horizontale, vertikale und schräge Montage vorgesehen. Jeder anderweitige Gebrauch gilt als Abweichung von den technischen Vorschriften. Der Hersteller übernimmt daher keine Haftung für daraus entstehende etwaige Betriebsstörungen oder Sach- oder Personenschäden.

---

## Betriebsbedingungen

Die Motorgruppe des System Garden 551 ist nicht für die Benutzung in explosionsgefährdeten Umgebungen und unter Einsatzbedingungen, in denen eine Schutzart über IP30 erforderlich ist, geeignet.

Die Voraussetzungen für einen einwandfreien Betrieb des System Garden 551 sind eine angemessene elektrische Versorgung (Spannung 110/220 V und Frequenz 60/50 Hz - siehe Abschnitt „Elektrische Anschlüsse“), eine ausreichend widerstandsfähige Gebäudestruktur für das Gewicht des System und die Belastungen, denen es unterzogen wird, sowie eine Umgebungstemperatur von +10°C und +50°C.

---

## Wichtige Sicherheitshinweise für die Montage und die Benutzung

Die Montage und die elektrischen Anschlüsse sind ausschließlich vom Fachmann mit geeigneten Ausrüstungen und unter gesicherten Bedingungen gemäß den Anweisungen des vorliegenden Handbuchs auszuführen.

Das System muss so installiert werden, dass die Motoreinheit einen Abstand vom Fußboden (oder von der nächsten Zugangsebene) von mindestens 2,5 m hat.

Die Betätigungstaste des Systems muss außerhalb des Betriebsbereiches installiert werden. Sie soll einen Abstand vom Fußboden (oder von der nächsten Zugangsebene) von mindestens 1,5 m und Sicht auf das System haben.

Jeder Wartungs- und Reparatureingriff ist ausschließlich vom Fachmann auszuführen, nachdem das System vom elektrischen Energieversorgungsnetz getrennt wurde.

Falls Arbeiten ausgeführt werden müssen, die den Betriebsbereich des Systems in Anspruch nehmen (z.B. Fensterreinigung, Entfernung der Stoffbahn etc.), ist die Aktivierung der Betätigungsvorrichtungen des Systems vollständig zu verhindern oder ist das System vom elektrischen Energieversorgungsnetz zu trennen.

Der eventuell erforderliche Ersatz von Bauteilen hat mit Originalteilen zu erfolgen. Damit werden jegliche Anpassungen oder Umbauten vermieden, die Mottura S.p.A. von jeglicher Haftung für Sach- und Personenschäden infolge der vorgenannten Tätigkeiten befreien.

Kinder dürfen nicht mit den Betätigungseinrichtungen des Systems spielen. Die Betätigungseinrichtungen sind außerhalb der Reichweite von Kindern aufzubewahren.

Die Funktionsfähigkeit der mechanischen und elektrischen Teile ist regelmäßig zu überprüfen. Es sind entsprechende Maßnahmen zu ergreifen, um die Benutzung des Systems, wenn dieses gewartet werden soll, zu verhindern.

Während des normalen Systembetriebs die Bewegungsabläufe kontrollieren. Es dürfen sich keine Personen dem Betriebsbereich des Systems nähern, solange es nicht vollständig zum Stillstand gekommen ist.

---

## Zusammenbau und Installation

In den Anlagen "A" - "B" - "C" - "D" - "E" - "F" - "G" - "H" sind die Anweisungen für die ordnungsgemäße Montage und Befestigung des System Garden 551 angegeben.





**Für die Befestigung der Halterungen sind Dübel oder Schrauben zu verwenden, die für die Struktur geeignet sind, an der das System installiert wird.**

**Überprüfen, dass die Struktur auf das Gewicht des Systems ausgelegt ist.**

---

## Elektrische Anschlüsse

Sicherheitsvorschriften	
	<ul style="list-style-type: none"><li>➤ Der Anschluss des Motors an das Stromnetz, an die Betätigungseinrichtungen und eventuell vorhandenen externen Einheiten ist nur vom Fachmann auszuführen.</li></ul>
	<ul style="list-style-type: none"><li>➤ Arbeiten am Motor, wenn dieser an das Stromnetz angeschlossen ist, sind verboten. Das System ist vor jeglichem Eingriff von der Stromversorgung zu trennen und muss über den gesamten Eingriff stromfrei bleiben.</li></ul>

In den Anlagen "I" Abb. "1I" - "L" sind die Anweisungen für den ordnungsgemäßen Anschluss des Systems Garden 551 nach der Methode "2+3 Leiter" (Stromversorgung und Steuerung auf separaten Anlagen) angegeben. In diesem Fall können verdrahtete Einzel- und Simultansteuerungen ausgeführt werden.

In den Anlagen "I" Abb. "2I" - "M" sind die Anweisungen für den ordnungsgemäßen Anschluss des Systems Garden 551 nach der Methode "3 Leiter" (Stromversorgung und Steuerung auf derselben Anlage) angegeben.

**Beachte:** Es ist nicht möglich, zwei oder mehrere des Systems Garden 551 parallel auf derselben Taste anzuschließen, wenn die Konfiguration mit drei Drähten verwendet wird.

---

### Manuelle Einstellung der Endschalter

Die werkseitige Einstellung der Motorgruppe des System Garden 551 macht vor deren Inbetriebnahme die Tarierung der Endanschläge erforderlich (bei Netzeinschaltung beginnen die LED "1" und "2" der Tastatur am Motor zu blinken) (siehe Anlage "N", Abb. "2N").

**Während der Einstellung der Endschalter ist der Drehzahlbereich im Verhältnis zum Nennwert herabgesetzt.**

**Da keine Endanschläge eingestellt sind, ist sorgfältig auf die erreichte Position des Systems zu achten.**

**Eventuelle Stöße oder Ankantungen können das System unwiederbringlich beschädigen.**

**Es ist regelmäßig zu überprüfen, dass die Endanschläge des Systems den gewünschten Arretierpositionen entsprechen und keine Veränderungen erfahren haben.**

1. Die zwei Überlappungsstreben ausrichten (siehe Anlage "G")
2. Antriebswelle an den Antriebsrollen einsetzen (siehe Anlage "G")
3. Stellglied an das Stromnetz und an die Betätigungseinrichtungen anschließen (siehe Anlagen "I" - "L" - "M")

Bei diesem Verfahren können die Antriebsbefehle über das Bedienfeld am Motor oder per Kabel. Während der Tarierung der Endanschläge ist der Funkempfänger gesperrt. Die Trägerprofile erst nach Einstellung der Endanschläge anbringen.

1. Die LED "1" und "2" blinken gleichzeitig
2. Taste "RESET" über 5 Sekunden niederdrücken
3. LED "1" schaltet sich ein
4. Den Motor über die Befehlstaste oder die Tasten "1" und "2" an der Tastatur des Motors betätigen, bis der erste Endanschlag eingestellt ist.
5. Taste "RESET" oder Stoptaste (Art. 5361) betätigen
6. LED "1" schaltet sich aus und LED "2" schaltet sich ein
7. Den Motor über die Befehlstaste oder die Tasten "1" und "2" an der Tastatur des Motors betätigen, bis der zweite Endanschlag eingestellt ist
8. Taste "RESET" oder Stoptaste (Art. 5361) betätigen
9. LED "2" schaltet sich aus
10. Nach einigen Sekunden geben LED "1" und "2" ein synchrones Einzelblinksignal aus, das auf den erfolgreichen Abschluss der Tarierung der Endanschläge verweist

Wenn während der Tarierung der Endanschläge ein Stromausfall entsteht, behält die Steuerelektronik des Motors die vorherigen Einstellungen bei. Wenn die Tarierung der Endanschläge abgebrochen werden soll, braucht daher lediglich das Netz abgeschaltet zu werden, um die vorherigen Speichereinstellungen erneut zu aktivieren.

---

## Tarierung der Zwischenarretierungen

Nach der Tarierung der Endanschläge können bis zu zwei Zwischenarretierpositionen eingestellt werden (siehe Anlage "O").

1. Das System bis zum Erreichen der Position betätigen, an der die erste Zwischenarretierung eingestellt werden soll
2. Taste "1" an der Tastatur des Motors über 6 Sekunden niederdrücken
3. Die LED "1" gibt ein Blinksignal aus, das die Übernahme des Befehls quittiert

Einstellung einer zweiten Zwischenarretierung (nicht unbedingt erforderlich):

4. Das System bis zu der Position betätigen, in welcher die zweite Zwischenarretierung einstellt werden soll
5. Taste "2" an der Tastatur des Motors über 6 Sekunden niederdrücken
6. Die LED "2" gibt ein Blinksignal aus, das die Übernahme des Befehls quittiert

Falls Zwischenarretierungen eingestellt werden, wird das System bei jeder Betätigung zuerst die erste Zwischenarretierposition erreichen. Wenn eine vollständige Öffnung oder eine vollständige Schließung ausgeführt werden soll, muss der Befehl, entweder über die Taste oder die Fernbedienung, über 4 Sekunden aufrechterhalten werden (die rote LED "RESET" der Tastatur des Motors schaltet sich kurzzeitig aus, um die Übernahme des Befehls anzuzeigen).

Die Positionen für die Zwischenarretierungen können jederzeit geändert werden. Hierzu ist die vorausgehend erläuterte Prozedur zu verfolgen, ohne dass die Endanschläge verstellt werden müssen. Zur Löschung der Zwischenarretierungen sind die Tasten "1" und "2" an der Tastatur des Motors gleichzeitig über 4 Sekunden niederzudrücken (die entsprechenden LED geben ein Blinksignal aus, das die Löschung der Zwischenarretierungen bestätigt).

---

## Zuordnung eines Funkempfängers

Für die Ansteuerung des Garden 551 per Funk ist die Zuordnung eines Fernbedienungsgerätes erforderlich. Hierzu ist wie folgt vorzugehen (siehe Anlage "N" Abb. "3N").

1. Den Sender in den Zuweisungsmodus schalten  
Für den verwendeten Sender ist die diesbezügliche Betriebsanleitung zu verwenden.
2. Die Funktaste am Tastenfeld des Motors 5 Sekunden lang drücken (ein Blinksignal der LED "R. F." am Tastenfeld des Motors bestätigt, dass die Zuweisung ordnungsgemäß ausgeführt wurde)

## Fehlersuche

FEHLER	MÖGLICHE URSACHE	ABHILFE
Das System bewegt sich nicht	Endanschläge nicht ordnungsgemäß eingestellt	Tarierung der Endanschläge ausführen
	Verkabelung falsch	Verkabelung gemäß den Anweisungen aus dieser Betriebsanleitung überprüfen und korrigieren
	Keine Spannung in der Stromversorgungsleitung	Spannung in der Stromversorgungsleitung wieder herstellen
	Motoreinheit defekt	Den Ersatz der Motoreinheit anfragen
	Funkzuweisung nicht	Das Zuweisungsverfahren ausführen
System hält nicht in der richtigen Position an	Endanschläge nicht ordnungsgemäß eingestellt	Tarierung der Endanschläge ausführen
	Hindernisse im Betriebsbereich des Vorhangs	Eventuell vorhandene Hindernisse im Betriebsbereich des Vorhangs entfernen
Blockierung des Systems nach mehreren aufeinander folgenden Betätigungen	Netzgerät hat den Schwellenwert für den Temperaturschutz erreicht	Netzgerät einige Minuten abkühlen lassen und erneut die Betätigung des Systems versuchen

## Technische Daten

Stromversorgung: 110-220 Vac / 60-50 Hz

Leistungsaufnahme: 110 W

Laufgeschwindigkeit: 12,5 cm/s

Empfangsfrequenz des Funkfrequenzchips: 868 MHz - 915 MHz

Möglichkeit der Einzelansteuerung über die Taste SINGLE

Möglichkeit der Simultansteuerung über die Taste GROUP

Ausführung nach EG-Norm

Abmessungen: 75 mm x 123 mm x 320 mm (Motor) – 58 mm x 122 mm x 174 mm (Elektronik)

Gewicht: 3,7 Kg (Motor) – 0,5 kg (Elektronik)

---

## Inhoudsopgave

Inleiding .....	1
Technische beschrijving .....	1
Gebruiksbestemming.....	2
Gebruiksvoorwaarden.....	2
Belangrijke veiligheidvoorschriften voor de installatie en het gebruik .....	2
Montage en installatie.....	2
Elektrische aansluitingen .....	3
Handmatige instelling van de eindschakelaars .....	3
Afstelprocedure van de tussenstops .....	4
Koppeling met RF-radio-ontvanger .....	4
Verhelpen van storingen.....	5
Technische kenmerken.....	5

---

## Inleiding



**Deze handleiding maakt deel uit van het product en moet ook na installatie zorgvuldig bewaard worden.**

**In de handleiding treft u de aanwijzingen voor een correcte installatie en een correct gebruik van het systeem aan.**

**Het is belangrijk dat deze aanwijzingen strikt worden opgevolgd om schade/letsel aan zaken/personen te voorkomen.**

Garden 551 is een systeem voor dakraamgordijnen met motorbediening, ontworpen om gebruikt te worden voor interieurtoepassingen.

Het kwaliteitssysteem van Mottura S.p.A. is gecertificeerd volgens de norm UNI EN ISO 9001:2008 door de certificeringsinstelling DNV en garandeert controle van de fabrieksproductie.

---

## Technische beschrijving

Garden 551 is een elektromechanisch systeem waarvan het mechanische gedeelte uit het volgende bestaat:

- geëxtrudeerde structuur van aluminiumlegering 6060 T6 UNI 8278
- polyurethaan tandriem voor vermogensoverdracht met stalen strengen en bekleding voor reductie van de wrijving
- motorkatrol van thermoplastisch materiaal met stalen draagstructuur
- tussenkatrol van thermoplastisch materiaal met stalen draagstructuur en spaninrichting van de riem voor vermogensoverdracht
- tandschijven op kogellagers voor de verplaatsing van de aandrijfriemring
- runners op kogellagers voor ondersteuning en verplaatsing van de stof

Garden 551 wordt bediend door een reductiemotor van 24 Vdc met encoder en elektrorem, geregeld door een elektronische kaart met "switching" voedingsinrichting, regellogica en geïntegreerde bi-directionele RF-ontvanger.

---

## Gebruiksbestemming

Het systeem Garden 551 is uitgedacht voor interne toepassing in woningen, winkels en openbare gebouwen als bescherming tegen zonnestraling en ontworpen voor horizontale, verticale of schuine plaatsing. Derhalve wordt elk ander gebruik als niet-conform de technische specificaties beschouwd en vallen eventuele storingen of schade/letsel veroorzaakt aan zaken/personen niet onder de verantwoordelijkheid van de fabrikant.

---

## Gebruiksvoorwaarden

De motorgroep van het Garden 551 systeem is niet geschikt voor omgevingen met explosiegevaar en in situaties die een beveiligingsgraad van meer dan IP30 vereisen.

Voorwaarden voor de correcte werking van het Garden 551 systeem zijn een passende elektrische voeding (spanning van 110/220 V en frequentie van 60/50 Hz - zie hoofdstuk "Elektrische aansluitingen"), een voldoende resistente structuur om het gewicht van het systeem en de belastingen waaraan het wordt blootgesteld te verdragen en een omgevingstemperatuur tussen +10°C en +50°C.

---

## Belangrijke veiligheidvoorschriften voor de installatie en het gebruik

De installatie en de elektrische aansluitingen mogen uitsluitend door vakkundig personeel worden verricht, met een passende gereedschapsuitrusting en onder veilige omstandigheden, door de in deze handleiding vermelde aanwijzingen op te volgen.

Het systeem moet zodanig geïnstalleerd worden dat de motorgroep zich op een minimumafstand van 2,5 m vanaf de vloer (of vanaf de dichtstbijzijnde toegangsvloer) bevindt.

De bedieningsknop van het systeem moet buiten het werkingsgebied geïnstalleerd worden, op een minimumafstand van 1,5 m vanaf de vloer (of vanaf de dichtstbijzijnde toegangsvloer) en met zicht op het systeem.

Alle werkzaamheden van gewoon of buitengewoon onderhoud mogen uitsluitend door vakkundig personeel worden verricht, na het systeem van het elektriciteitsnet te hebben afgekoppeld.

Indien het nodig mocht zijn om werkzaamheden te verrichten binnen het werkingsgebied van het systeem (bijv. ramen lappen, stof verwijderen, enz.), moet activering van de bedieningselementen van het systeem volstrekt verhinderd worden of moet het systeem van het elektriciteitsnet afgekoppeld worden.

De eventuele vervanging van onderdelen moet met originele onderdelen gebeuren, en elk type aanpassing of eigenhandige reparatie moet vermeden worden. In tegengesteld geval acht Mottura zich van elke aansprakelijkheid ontheven voor schade/letsel aan zaken/personen voortvloeiend uit de hierboven vermelde werkzaamheden.

Laat kinderen niet spelen met de bedieningssystemen van het gordijn. Houd deze bedieningssystemen buiten hun bereik.

Voer periodieke controles uit om de toestand van de mechanische en elektrische onderdelen na te kijken. Tref geschikte maatregelen om het gebruik van het systeem te voorkomen als dit in afwachting van onderhoud is.

Controleer de beweging van het systeem tijdens het normale gebruik. Voorkom dat mensen het werkingsgebied van het systeem naderen zolang het systeem niet volledig gestopt is.

---

## Montage en installatie

In de bijlagen "A" - "B" - "C" - "D" - "E" - "F" - "G" - "H" zijn de aanwijzingen voor de correcte montage en bevestiging van het Garden 551 systeem vermeld.





**Gebruik voor de bevestiging van de steunen pluggen of schroeven die geschikt zijn voor de structuur waarop het systeem geïnstalleerd wordt.**

**Controleer of de structuur correct bemeten is voor het gewicht van het systeem.**

---

## Elektrische aansluitingen

Veiligheidsvoorschriften	
	<ul style="list-style-type: none"><li>➤ Men adviseert om de aansluiting van de motor op het elektriciteitsnet, op de bedieningsinrichtingen en op eventuele externe eenheden uitsluitend door vakkundig personeel te laten uitvoeren.</li></ul>
	<ul style="list-style-type: none"><li>➤ Het is verboden aan de motor te zitten terwijl deze gevoed is. Vóór elke werkzaamheid moet het systeem van het elektriciteitsnet worden afgekoppeld zodat het tijdens de duur van de werkzaamheden geïsoleerd is.</li></ul>

In de bijlagen "I" fig. "1I" - "L" zijn de aanwijzingen voor de correcte aansluiting van het Garden 551 systeem volgens de methode "2+3 draden" (voeding en bedieningen op verschillende installaties) vermeld. In dit geval is het mogelijk om enkele en gelijktijdige bedieningen via draad te realiseren.

In de bijlagen "I" fig. "2I" - "M" zijn de aanwijzingen voor de correcte aansluiting van het Garden 551 systeem volgens de methode "3 draden" vermeld (voeding en bedieningen op dezelfde installatie).

**Opmerking:** het is niet mogelijk om twee of meer Garden 551 parallel op dezelfde drukknop aan te sluiten, als men de "3 draden" methode toepast.

---

### Handmatige instelling van de eindschakelaars

De fabrieksinstelling van de motorgroep van het Garden 551 systeem is dusdanig dat, voordat hij gebruikt kan worden, de eindschakelaars afgesteld moeten worden (bij inschakeling van de voeding, beginnen de leds "1" en "2" van het toetsenbord op de motor te knipperen) (zie bijlage "N" fig. "2N").

**Tijdens de instelprocedure van de eindschakelaars wordt het toerental van de motor gereduceerd ten opzichte van de nominale waarde.**

**Aangezien de eindschakelaars niet ingesteld zijn, moet goed gelet worden op de positie die het systeem bereikt.**

**Eventuele horten of stoten kunnen het systeem onherstelbaar beschadigen.**

**Controleer regelmatig of de eindschakelaars van het systeem overeenkomen met de gewenste stopposities en geen wijzigingen hebben ondergaan.**



1. Breng de twee overlapstangen op één lijn (zie bijlage "G")
2. Koppel de aandrijfjas aan de drijvende riemschijf (zie bijlage "G")
3. Sluit de aandrijver op het elektriciteitsnet en de bedieningsorganen aan (zie bijlagen "I" - "L" - "M")

De bewegingscommando's kunnen met het drukknoppenbord op de motor of via draad. Tijdens de afstelprocedure van de eindschakelaars is de radio-ontvanger geblokkeerd. Voer eerst de instelling van de eindschakelaars uit alvorens de steunprofielen van de stof aan te brengen.

1. De leds "1" en "2" knipperen gelijktijdig
2. Houd de "RESET" knop 5 seconden ingedrukt
3. Led "1" gaat branden
4. Bedien de motor met de bedieningsknop of de knoppen "1" en "2" van het toetsenbord op de motor tot het punt waar men de eerste eindschakelaar wil instellen
5. Druk op de "RESET" knop of op de stopknop (art. 5361)
6. Led "1" gaat uit en led "2" gaat branden
7. Bedien de motor met de bedieningsknop of de knoppen "1" en "2" van het toetsenbord op de motor tot het punt waar men de tweede eindschakelaar wil instellen
8. Druk op de "RESET" knop of op de stopknop (art. 5361)
9. Led "2" gaat uit
10. Na enkele seconden, geven led "1" en "2" gelijktijdig een enkel knippersignaal af, wat aangeeft dat de afstelprocedure van de eindschakelaars correct verlopen is.

Als tijdens de afstelprocedure van de eindschakelaars de stroom mocht uitvallen, behoudt de regelektronica van de motor de vorige instellingen. Als men de afstelprocedure van de eindschakelaars wil afbreken, hoeft men dus slechts de voeding te onttrekken om de eerder opgeslagen gegevens te herstellen.

---

## Afstelprocedure van de tussenstops

Na de afstelprocedure van de eindschakelaars, is het mogelijk om maximaal twee tussenstops in te stellen (zie bijlage "O").

1. Bedien het systeem tot de positie waarop men de eerste tussenstop wil instellen
2. Druk 6 seconden op de knop "1" van het toetsenbord op de motor
3. De led "1" geeft een knippersignaal af om aan te geven dat het commando ontvangen is.

Als men een tweede tussenstop wil instellen (niet strikt noodzakelijk):

4. Bedien het systeem tot de positie waar men de tweede tussenstop wil instellen
5. Druk 6 seconden op de knop "2" van het toetsenbord op de motor
6. De led "2" geeft een knippersignaal af om aan te geven dat het commando ontvangen is.

Indien tussenstops zijn ingesteld, zal het systeem bij elke bediening de eerste tussenstop bereiken. Als men het gordijn compleet wil openen of sluiten, moet het commando, of het nu van een drukknop of een radiobesturing afkomstig is, 4 seconden duren (de rode led "RESET" van het toetsenbord op de motor gaat een fractie van een seconde uit om aan te geven dat het commando ontvangen is).

De tussenstops kunnen op elk moment volgens de eerder beschreven procedure gewijzigd worden, zonder dat men aan de eindschakelaars aan de uiteinden hoeft te komen. Om de tussenstops te elimineren, moet men 4 seconden gelijktijdig op de knoppen "1" en "2" van het toetsenbord op de motor drukken (de corresponderende leds geven een knippersignaal af om aan te geven dat de tussenstops gewist zijn).

---

## Koppeling met RF-radio-ontvanger

Om Garden 551 via radio te besturen, moet het systeem aan een afstandsbediening gekoppeld worden. Volg hiervoor de volgende procedure (zie bijlage "N" fig. "3N").

1. Bereid de zender voor door hem op de bedrijfswijze voor koppeling in te stellen  
Zie de technische handleiding van de gebruikte zender
2. Druk 5 seconden op de R. F.-knop van het toetsenbord op de motor (het knipperen van de "R. F." led van het toetsenbord op de motor bevestigt de correcte uitvoering van de koppelingsprocedure)



## Verhelpen van storingen

STORING	MOGELIJKE OORZAAK	REMEDIE
Het systeem beweegt niet	Eindschakelaars niet correct afgesteld	Voer de afstelprocedure van de eindschakelaars uit
	Verkeerde bedrading	Controleer en corrigeer de bedrading volgens de aanwijzingen in deze handleiding
	Geen spanning op de voedingslijn	Herstel de spanning op de voedingslijn
	Motorgroep defect	Vraag de vervanging van de motorgroep
	Koppeling R. F. niet uitgevoerd	Voer de koppelingsprocedure uit
Het systeem stopt niet in de correcte positie	Eindschakelaars niet correct afgesteld	Voer de afstelprocedure van de eindschakelaars uit
	Obstakels in het werkingsgebied van het gordijn aanwezig	Verwijder eventuele obstakels uit het werkingsgebied van het gordijn
Blokkering van het systeem na verscheidene malen bediening achter elkaar	De voedingsinrichting heeft de thermische beveiligingsdrempel bereikt	Laat de voedingsinrichting enkele minuten afkoelen en probeer dan het gordijn opnieuw te bedienen

## Technische kenmerken

Voeding: 110-220 Vac / 60-50 Hz

Krachtsverbruik: 110 W

Loopsnelheid: 12,5 cm/s

Ontvangstfrequentie radiofrequentie-chip: 868 MHz – 915 MHz

Mogelijkheid van enkele aansturing via SINGLE drukknop

Mogelijkheid van gelijktijdige aansturing via GROUP drukknop

Constructie volgens CE-normen

Afmetingen: 75 mm x 123 mm x 320 mm (motor) - 58 mm x 122 mm x 174 mm (elektronische)

Gewicht: 3,7 Kg (motor) - 0,5 Kg (elektronische)

---

## Содержание

Введение .....	1
Техническое описание.....	1
Область применения .....	2
Условия использования .....	2
Важные инструкции по безопасности при установке и эксплуатации.....	2
Сборка и установка.....	2
Электрические подключения .....	3
Ручная настройка концевых ограничителей.....	3
Процесс регулировки промежуточных положений .....	4
Введение радиочастотного приемника в память.....	4
Выявление неисправностей.....	5
Технические характеристики .....	5

---

## Введение



**Данная инструкция является дополнением к продукту и должна быть сохранена после установки.**

**Данная инструкция содержит в себе указания по безопасной установке и правильному использованию системы.**

**Внимание! Важно точно выполнять все указания инструкций во избежание нанесения ущерба помещениям и вреда людям.**

Garden 551 это система штор для мансардных окон с приводом двигателя разработанная для использования внутри помещений.

Уровень качества Компании Mottura S.p.A. подтверждён сертификатом в соответствии с нормами UNI EN ISO 9001:2008, выданный органом DNV, что гарантирует контроль производимой продукции.

---

## Техническое описание

Garden 551 это электромеханическая система, механическая часть которой состоит из :

- Детали из алюминиевого сплава 6060 T6 UNI 8278
- зубчатая полиуретановая лента для передачи мощности со стальными волокнами с антифрикционной обшивкой
- Бегунок от мотора в термопластике. Основной несущий элемент – из стали
- Возвратный бегунок в термопластике. Основной несущий элемент – из стали и устройство натяжения ленты, передающей мощность
- Зубчатые барабаны на сферических подшипниках для движения закольцованной ленты передачи мощности
- Бегунки на сферических подшипниках для удержания и перемещения ткани

Garden 551 приводится в движение моторедуктором 24 В пост. тока с датчиком положения и электро-тормозом, который управляется электронной платой в комплекте с переключающим питателем, логикой управления и встроенным приемником с двусторонней радиосвязью.

---

## Область применения

Система Garden 551 была разработана для установки внутри жилых, торговых, офисных помещений в качестве системы защиты от солнечного света, а также была спроектирована для горизонтальной, вертикальной и наклонной установки. В этой связи любая иная манера использования и установки системы будет выходить за рамки производственных норм, а значит, за любые последующие неисправности, либо причинённые ущербы производитель не несёт ответственности.

---

## Условия использования

Мотор, установленный в системе Garden 551 не приспособлен к использованию в помещениях высокой опасности (например, взрыв) и в помещениях, которые должны соответствовать уровню безопасности более IP30.

Условия, необходимые для хорошего функционирования системы Garden 551 соответствуют стандартной схеме электрического подключения (напряжение 110/220 В с частотой 60/50 Гц - смотри раздел "Электрические подключения"). Система являет собой устойчивое устройство. Рекомендуемая температура +10°C е +50°C.

---

## Важные инструкции по безопасности при установке и эксплуатации

Установка и электрическое подключение должны выполняться лишь только квалифицированным персоналом с необходимым оборудованием и в состоянии безопасности, соблюдая требования, приведенные в данном руководстве.

Система должна устанавливаться таким образом, чтобы группа двигателя находилась на высоте 2,5 м минимум от пола (или от ближайшей плоскости для доступа).

Кнопка включения системы должна быть установлена вне рабочего пространства, на минимальной высоте от пола в 1,5 м (или от ближайшей плоскости для доступа) с обзором системы.

Любые работы по плановому или неплановому обслуживанию должны выполняться лишь только квалифицированным персоналом, предварительно отключив систему от электрической сети.

В случае необходимости выполнения работ, занимая рабочее пространство системы (напр., мытье стекол, удаление ткани и т.д.) необходимо предотвратить включение устройств привода в движение системы или же отключить систему от электрической сети.

Возможная замена компонентов предполагает замену на идентичные детали (оригиналы) производства Mottura, во избежание нарушений любого рода. В ином случае Mottura S.p.A. не несёт ответственности за возможные ущербы предметам и увечья людям.

Не разрешать детям играть с устройствами управления системы. Держать в недоступном для детей месте.

Периодически проверяйте исправность электрических и механических частей системы. В случае скорого контроля либо ремонта системы необходимо заранее принять действия по изоляции системы.

Во время нормальной эксплуатации системы проверяйте ее работу. Не допускайте приближение людей к рабочему пространству системы, пока она полностью не остановится.

---

## Сборка и установка



В приложениях "А" - "В" - "С" - "D" - "Е" - "F" - "G" - "H" содержатся указания по правилам сборки и установки системы Garden 551.



**Для установки кронштейнов необходимо использовать дюбели либо гвозди, соответствующие структуре поверхности, на которую планируется установка системы.**

---

## Электрические подключения

<b>Нормы безопасности</b>	
	<ul style="list-style-type: none"><li>➤ Все операции по установке и подключению системы к сети рекомендуется осуществлять квалифицированному персоналу.</li><li>➤ Категорически запрещается вмешиваться в работу мотора, когда он подключён к сети. Перед началом осуществления любых действий с системой, необходимо отключить её на все время осуществления операции.</li></ul>
	

В приложения "I" рис. "1I" - "L" содержатся указания по правильному подключению системы Garden 551, в соответствии с методикой "2+3 кабеля". В этом случае возможно групповое либо одиночное управление через кабель.

В приложения "I" рис. "2I" - "M" содержатся указания по правильному подключению системы Garden 551, в соответствии с методикой "3 кабеля".

**Примечание:** Невозможно параллельное подключение двух или нескольких Garden 551 к одной кнопке, если используется метод "3 проводников".

---

### Ручная настройка конечных ограничителей

Для первоначальной работы с мотором для систем Garden 551, производимые компанией, необходима регулировка конечных выключателей (при подключении в сеть, лампочки "1" и "2" расположенные на ребре мотора начнут мигать) (см. приложение "N" рис. "2N").

**Во время настройки ограничителей хода режим вращения двигателя снижен по сравнению с номинальным значением.**

**Если конечные выключатели не установлены, обратите особое внимание на положение, которое достигает система.**

**Возможные удары могут нанести непоправимый вред системе.**

**Периодически проверяйте, чтобы конечные выключатели системы соответствовали положению фиксатора.**



1. Ставить в ряд две нахлестки (см. приложение "G")
2. Подключить вал передачи к моторным механизмам (см. приложение "G")
3. Подключить привод к сети и оборудованию управления (см. приложения "I" - "L" - "M")

Команды движения могут подаваться от кнопочной панели двигателя по проводу. В процессе регулировки конечных выключателей радио ресивер заблокирован. Не устанавливайте поддерживающие профили ткани, не выполнив настройку конечных выключателей.

1. Индикаторы "1" и "2" мигают одновременно
2. Держать в нажатом состоянии на протяжении 5 секунд кнопку "RESET"
3. Лампочка "1" зажётся
4. Дать возможность мотору работать посредством кнопки настенного управления, либо кнопок "1" и "2" на ребре мотора, до того положения, в котором необходимо установить первый конечной выключатель
5. Нажать кнопку "RESET" либо кнопку стоп (арт. 5361)
6. Лампочка "1" погаснет, а "2" зажётся
7. Дать возможность мотору работать посредством кнопки настенного управления, либо кнопок "1" и "2" на ребре мотора, до того положения, в котором необходимо установить второй конечной выключатель
8. Нажать кнопку "RESET" либо кнопку стоп (арт. 5361)
9. Лампочка "2" погаснет
10. Через несколько секунд обе лампочки синхронно загорятся для того, чтобы указать на удачное завершение процесса регулировки конечных выключателей

Если в процессе регулировки конечных выключателей внезапно приостановилась подача электроэнергии, электронные устройства управления мотором запомнят все, уже осуществлённые установки. Если возникнет необходимость вернуться к начальным установкам конечных выключателей нужно отключить систему из сети.

---

## Процесс регулировки промежуточных положений

После того, как отрегулированы положения концевых выключателей возможна установка промежуточных остановок, не более 2 (см. приложение "О").

1. Дать возможность мотору работать до того положения, в котором необходимо установить первую промежуточную остановку
2. В течении 6 секунд на ребре мотора удерживать кнопку "1"
3. Индикатор "1" загорится, чтобы сообщить о получении команды

Если вы хотите установить вторую промежуточную остановку (не обязательно):

4. Включите систему до положения, где необходимо настроить второе положение промежуточной остановки
5. В течении 6 секунд на ребре мотора удерживать кнопку "2"
6. Индикатор "2" загорится, чтобы сообщить о получении команды

В случае наличия установленных промежуточных остановок, при каждом включении устройства, система будет последовательно достигать первой промежуточной остановки. Если возникнет необходимость полного открытия/закрытия нужно на протяжении 4 секунд удерживать кнопку либо на кнопку настенного управления, либо на пульте управления (Индикатор "RESET" на ребре мотора погаснет на долю секунды, чтобы сообщить о получении команды).

В любой момент возможно изменить положение промежуточных остановок. Для этого нет необходимости затрагивать положения концевых выключателей. Для этого нужно следовать инструкциям, описанным выше. В случае, если Вы захотите отключить промежуточные остановки - одновременно нажмите на кнопки "1" и "2" на моторе и продержите в нажатом состоянии 4 секунды (соответствующие индикаторы вспыхнут, подтверждая стирание положений промежуточной остановки).

---

## Введение радиочастотного приемника в память

Для того, чтобы выполнить радиоуправление системой Garden 551, необходимо ввести его в память пульта дистанционного управления. Для выполнения этой операции выполните следующую процедуру (см. приложение "N" Фигура "3N").

1. Включить режим введения передатчика  
Вернуться к инструкциям, посвящённым используемому пульту управления.
2. Нажмите на 5 секунд кнопку радиочастоты на кнопочной панели двигателя (одна вспышка светодиода "R.F. – радиочастота" кнопочной панели на двигателе подтверждает правильность выполнения процедуры введения в память)

## Выявление неисправностей

ПРОБЛЕМЫ	ВОЗМОЖНАЯ ПРИЧИНА	РЕШЕНИЕ
Система не движется	Некорректно установлены концевые выключатели	Осуществить процедуру регулировки концевых выключателей
	Ошибка в монтаже проводки (кабеля)	Проверить и исправить установку кабеля в соответствии с указаниями данной инструкции
	Отсутствие напряжения	Восстановить напряжение в сети
	Неисправная группа двигателя	Запросите замену группы двигателя
	Введение в память радиочастоты не выполнено	Выполните процедуру введения в память
Система не останавливается в нужном месте	Некорректно установлены концевые выключатели	Осуществить процедуру регулировки концевых выключателей
	Препятствия в области движения шторы	Убрать все возможные препятствия
Блокировка системы после серии включений	Система достигла уровня термической автозащиты	Оставить на некоторое время систему в неподвижном состоянии для охлаждения и затем попробовать возобновить движение.

## Технические характеристики

Питание: 110-220 Вольт / 60-50 Гц

Потребление энергии: 110 Ватт

Скорость движения: 12,5 см/с

Частота приёма чипа радиоуправления: 868 МГц - 915 МГц

Возможность отдельного управления с помощью кнопки SINGLE

Возможность синхронного управления с помощью кнопки GROUP

Соответствие нормам CE

Размеры: 75 mm x 123 mm x 320 mm (Мотор) - 58 mm x 122 mm x 174 mm (Электроника)

Вес: 3,7 Кг (Мотор) - 0,5 Кг (Электроника)



tende & scorritenda

# GARDEN 551

A

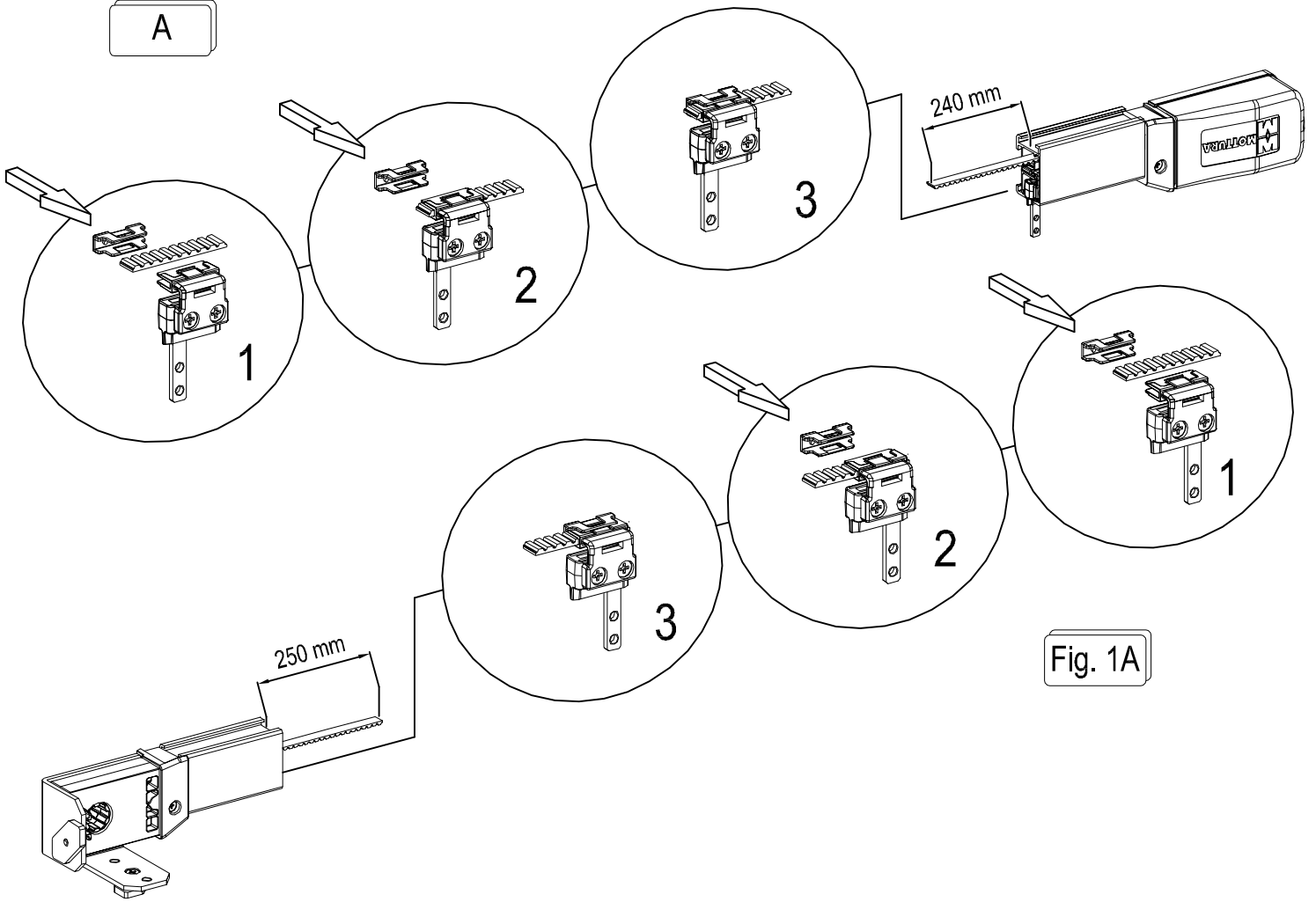


Fig. 1A

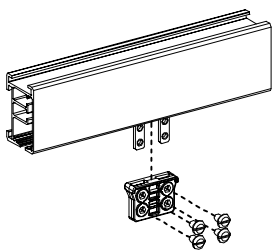


Fig. 2A

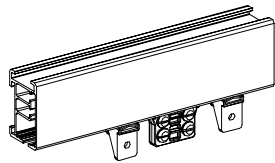


Fig. 3A

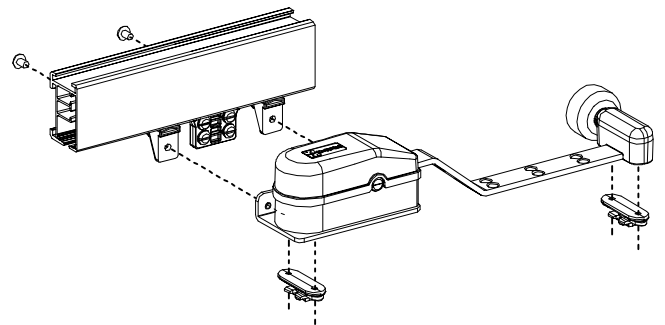


Fig. 5A

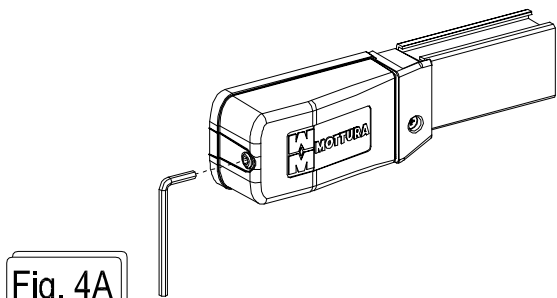


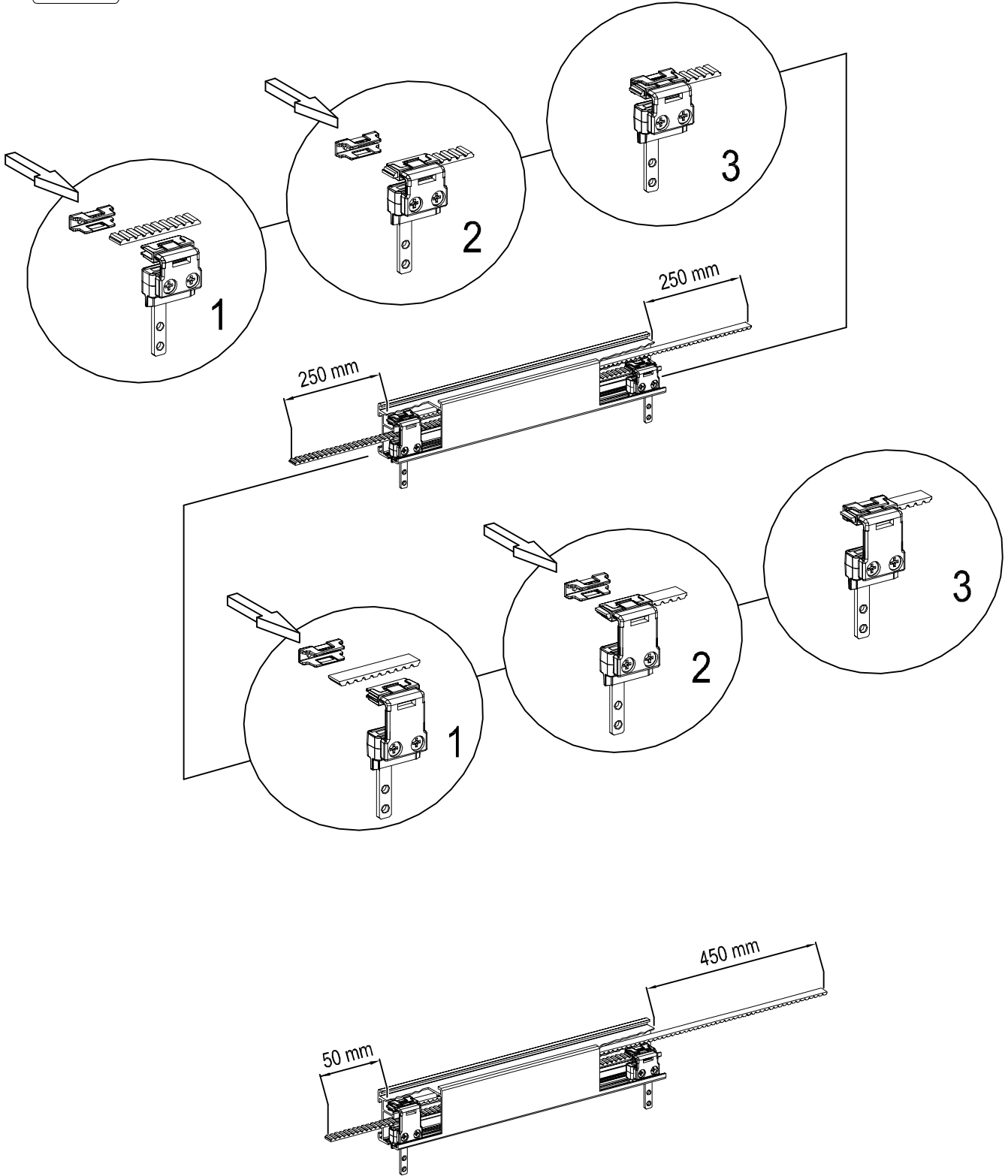
Fig. 4A



tende & scorritenda

# GARDEN 551

B







tende & scorritenda

GARDEN 551

C

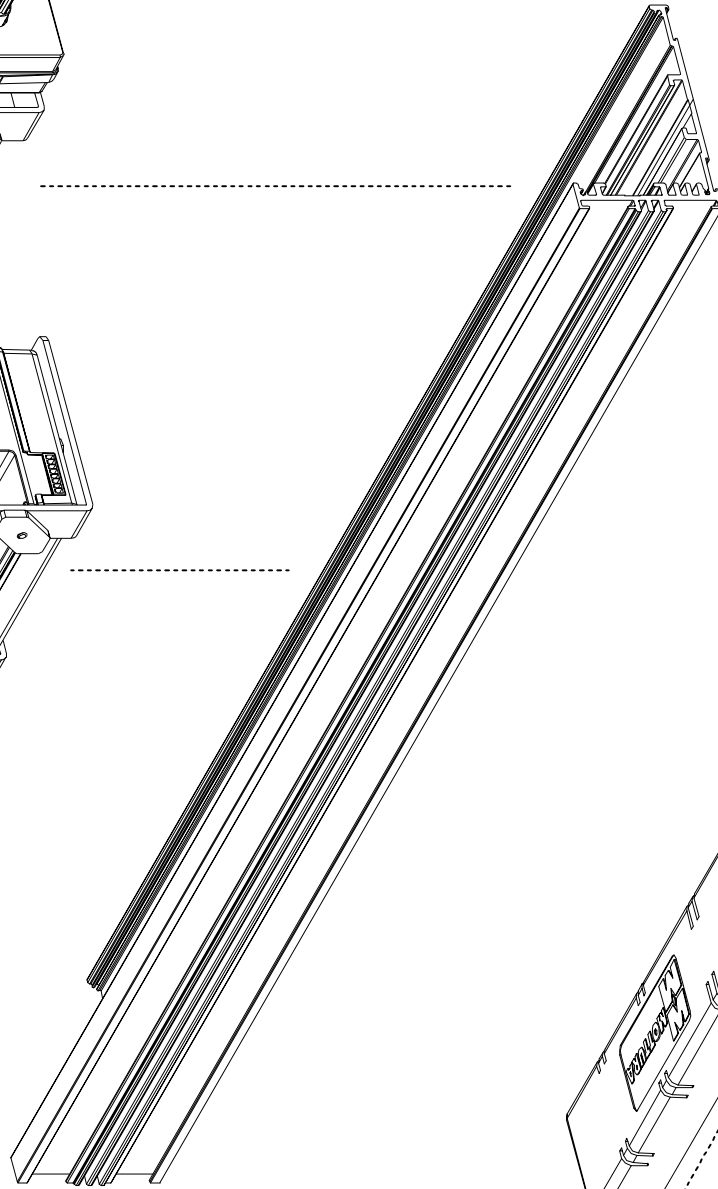
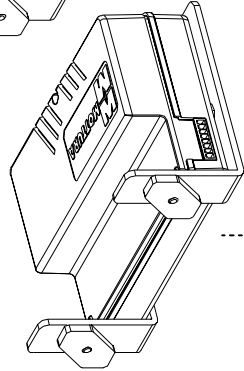
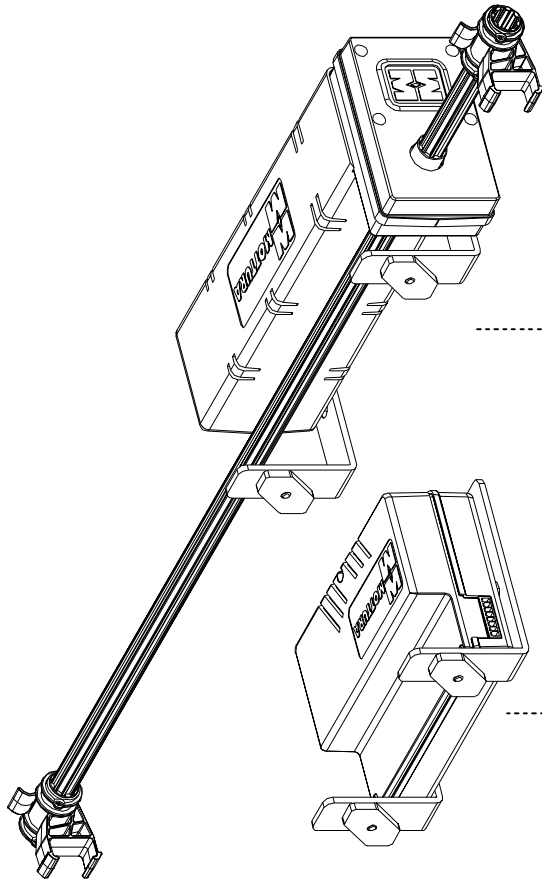


Fig. 2C

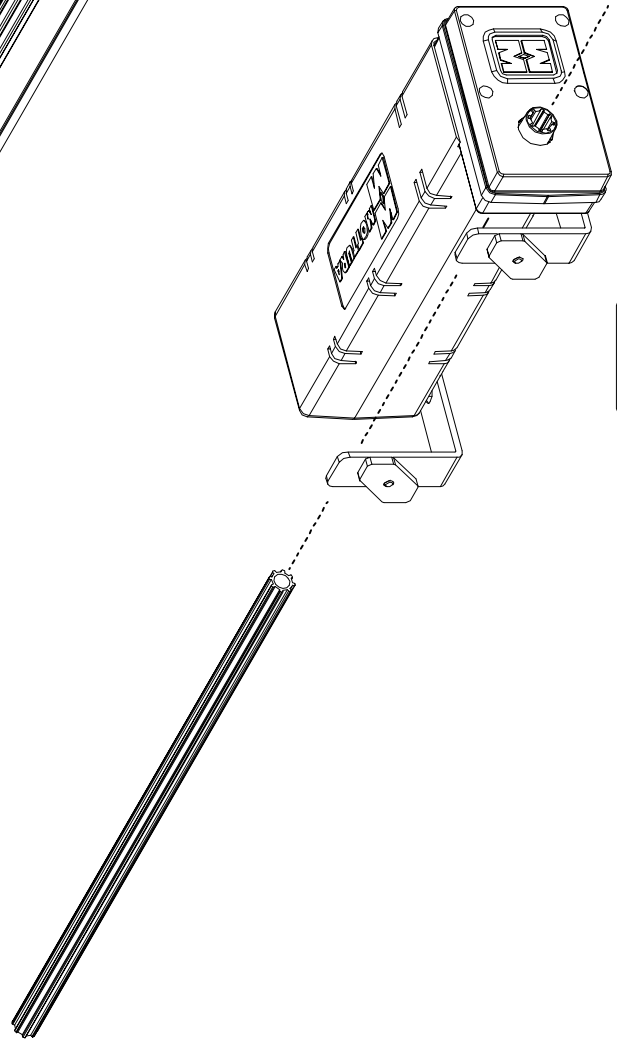


Fig. 1C



tende & scorritenda

GARDEN 551

D

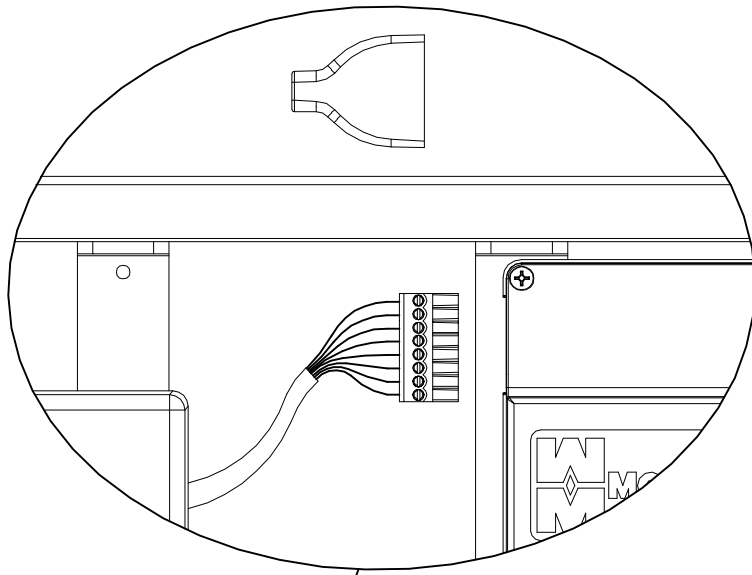
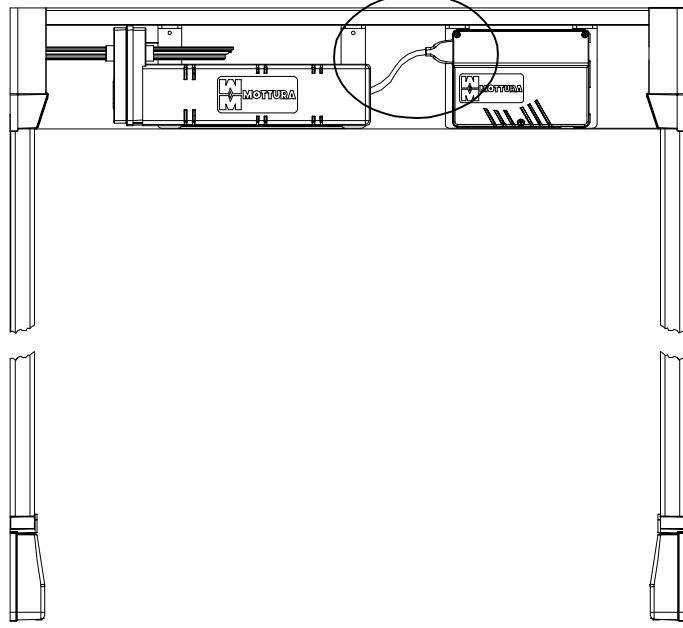


Fig. 2D

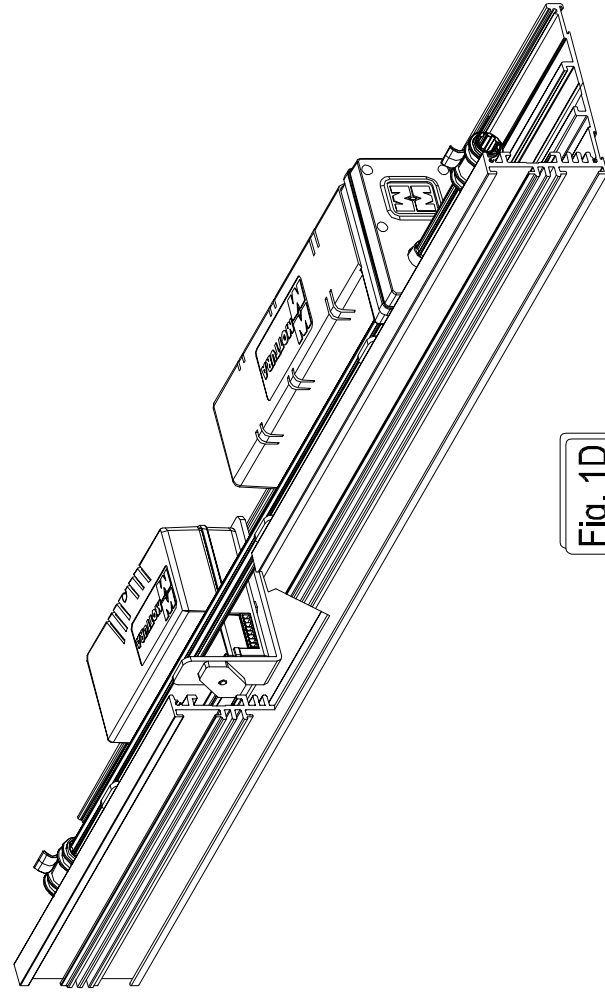


Fig. 1D



tende & scorritenda

# GARDEN 551

E

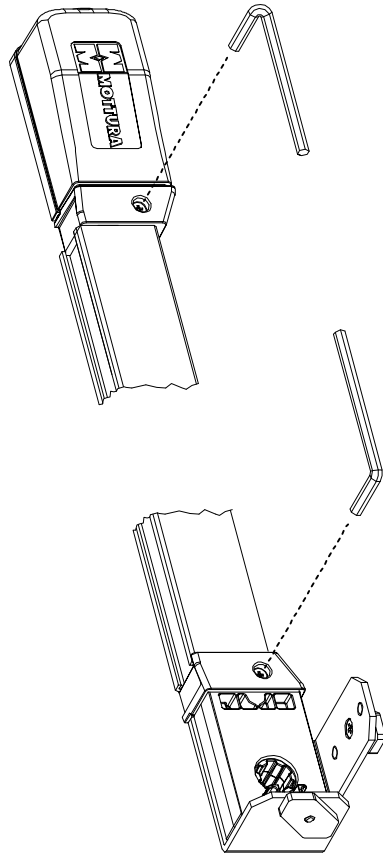


Fig. 1E

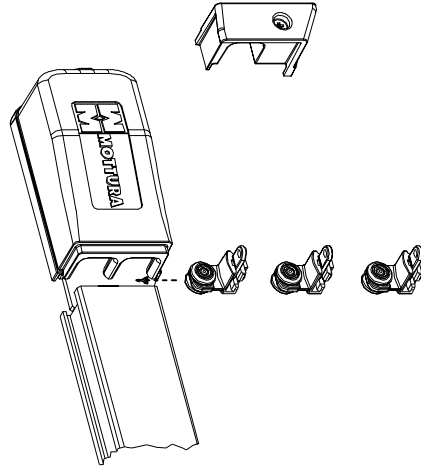
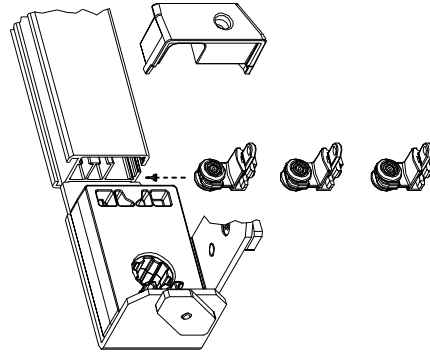


Fig. 2E

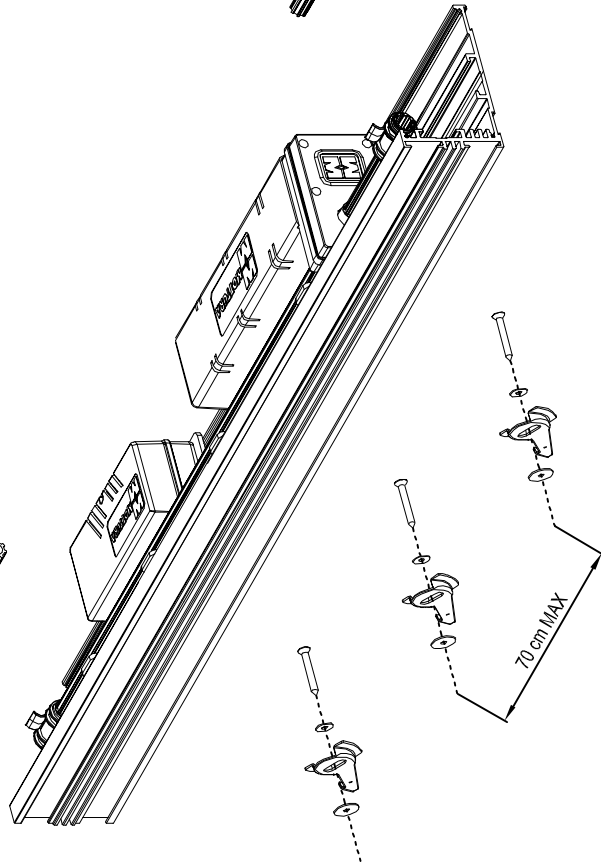
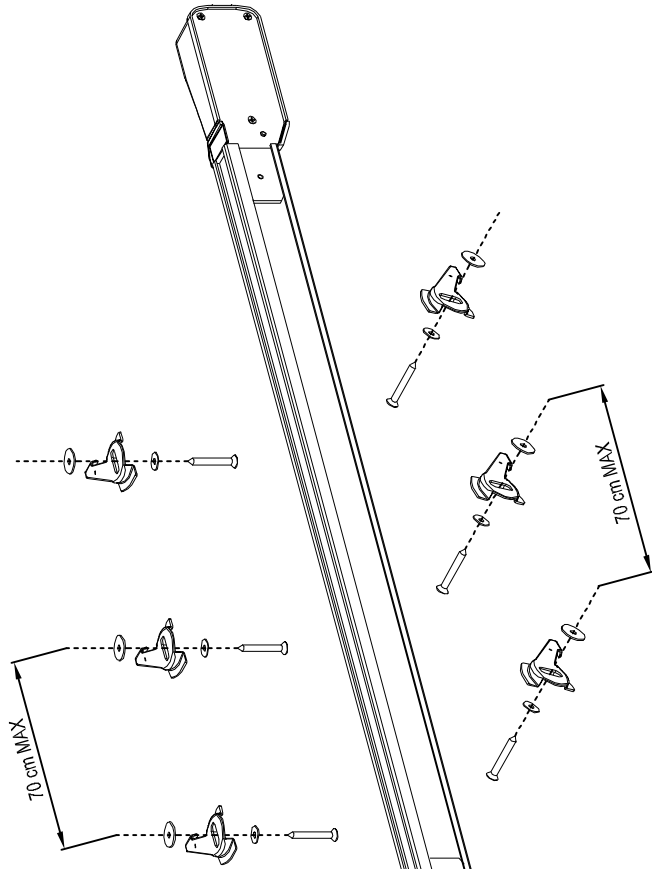
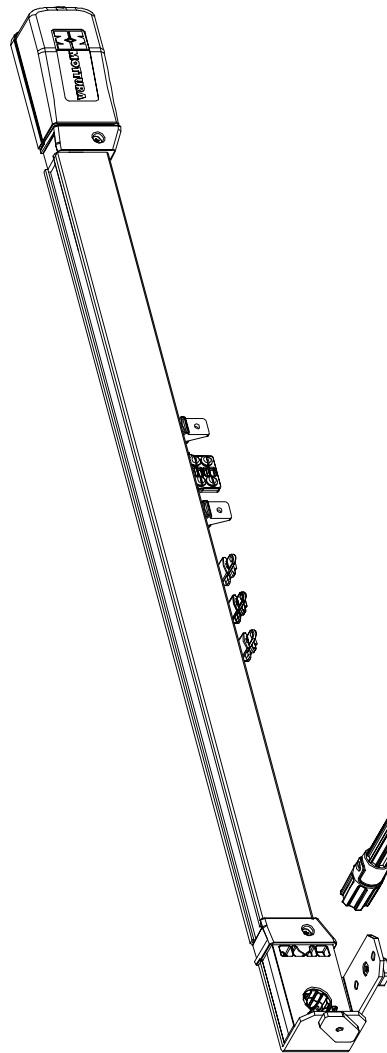
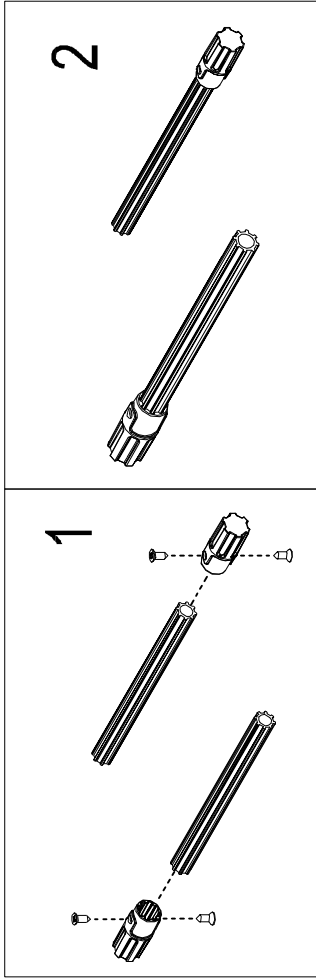




tende & scorritenda

GARDEN 551

F

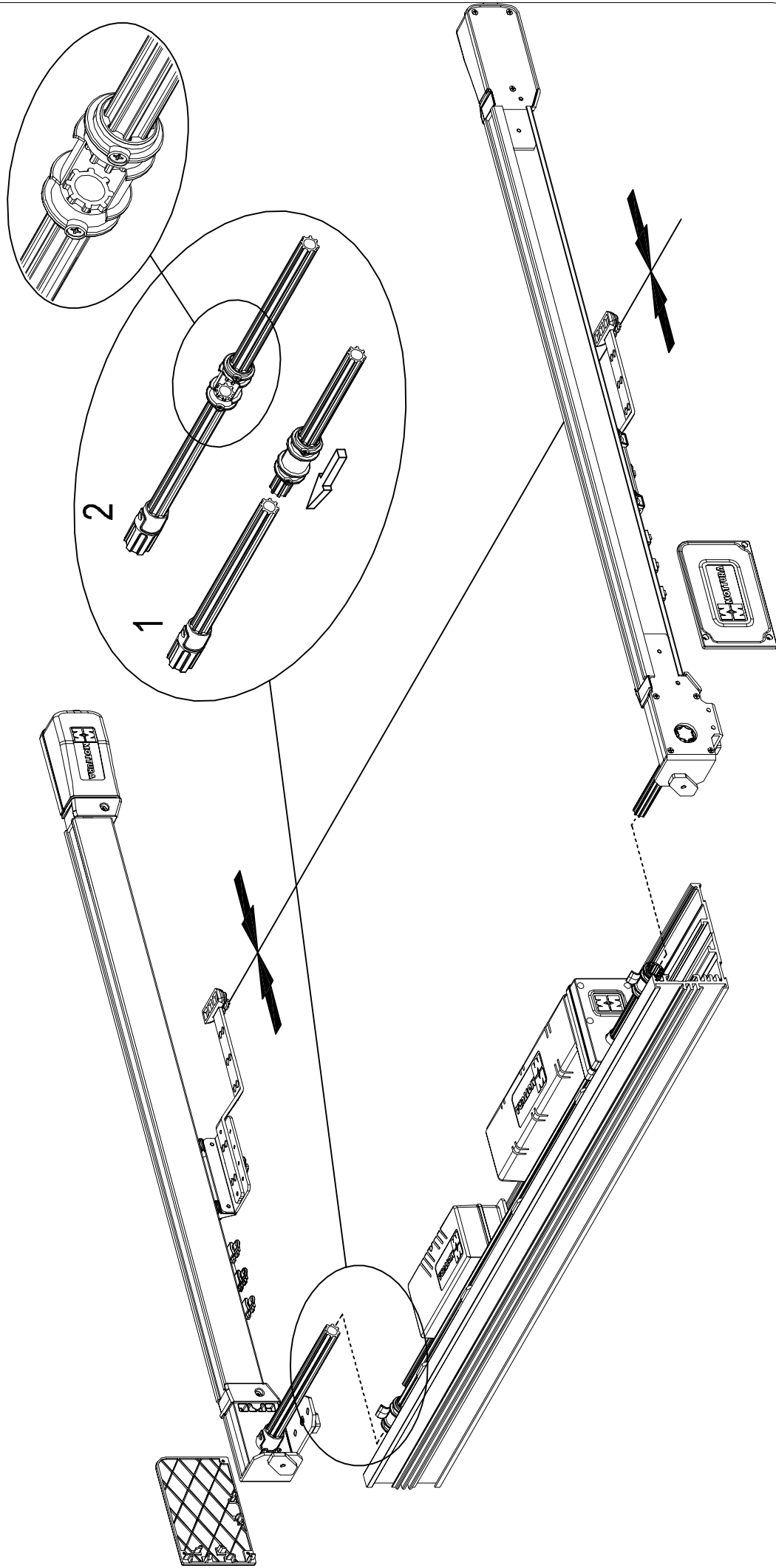
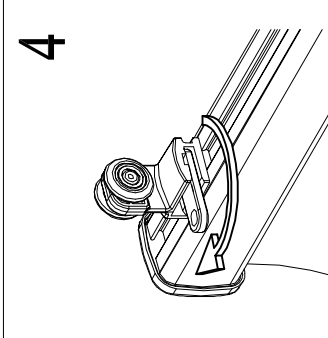
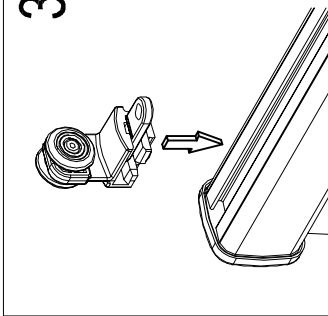
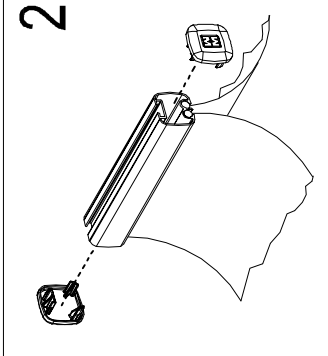
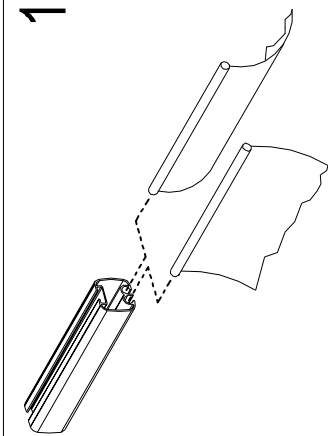




tende & scorritenda

GARDEN 551

G

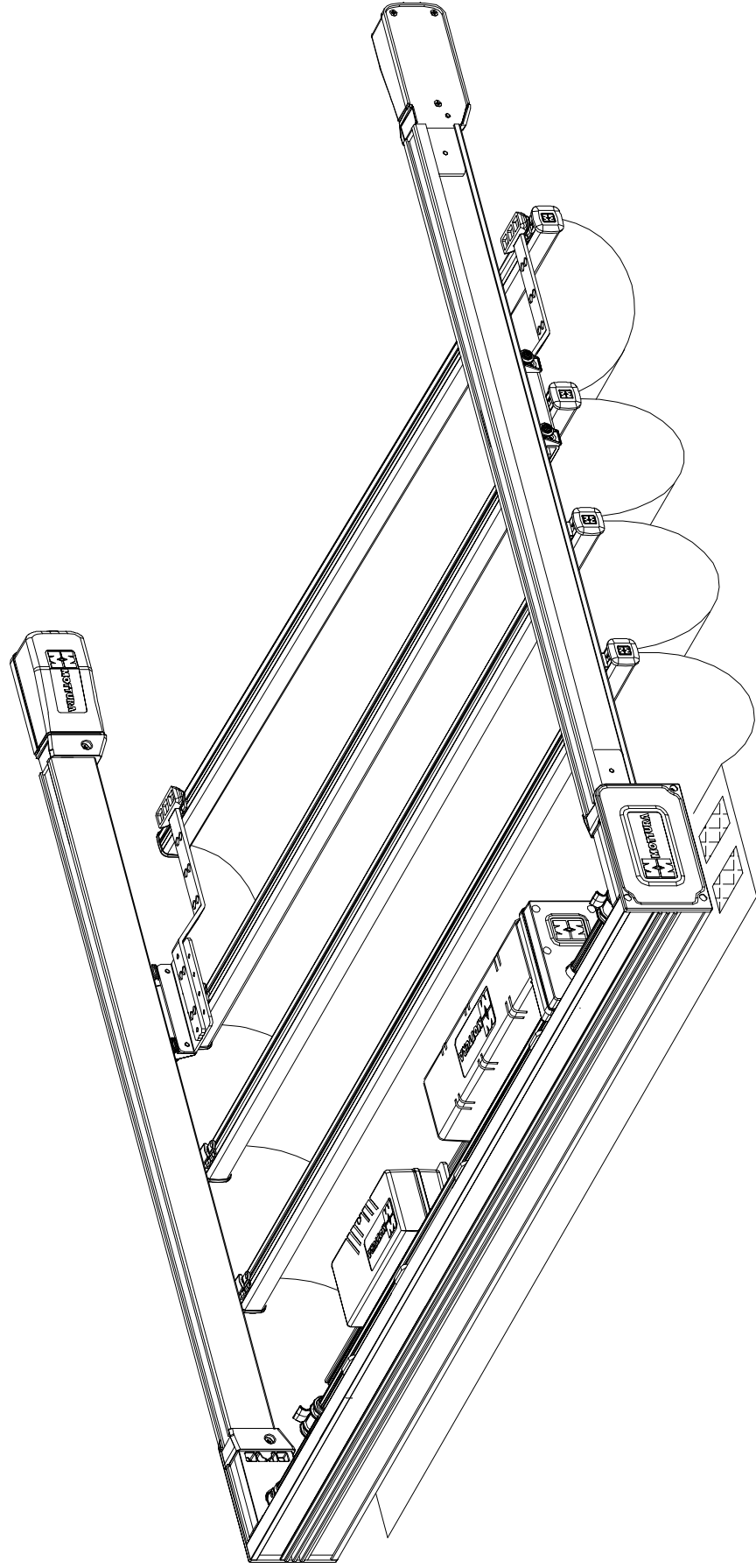
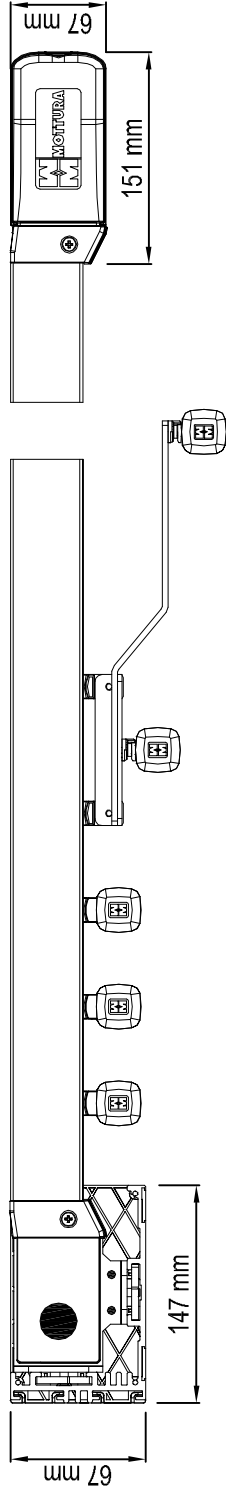




tende & scorritenda

GARDEN 551

H





tende & scorritenda

# GARDEN 551

I

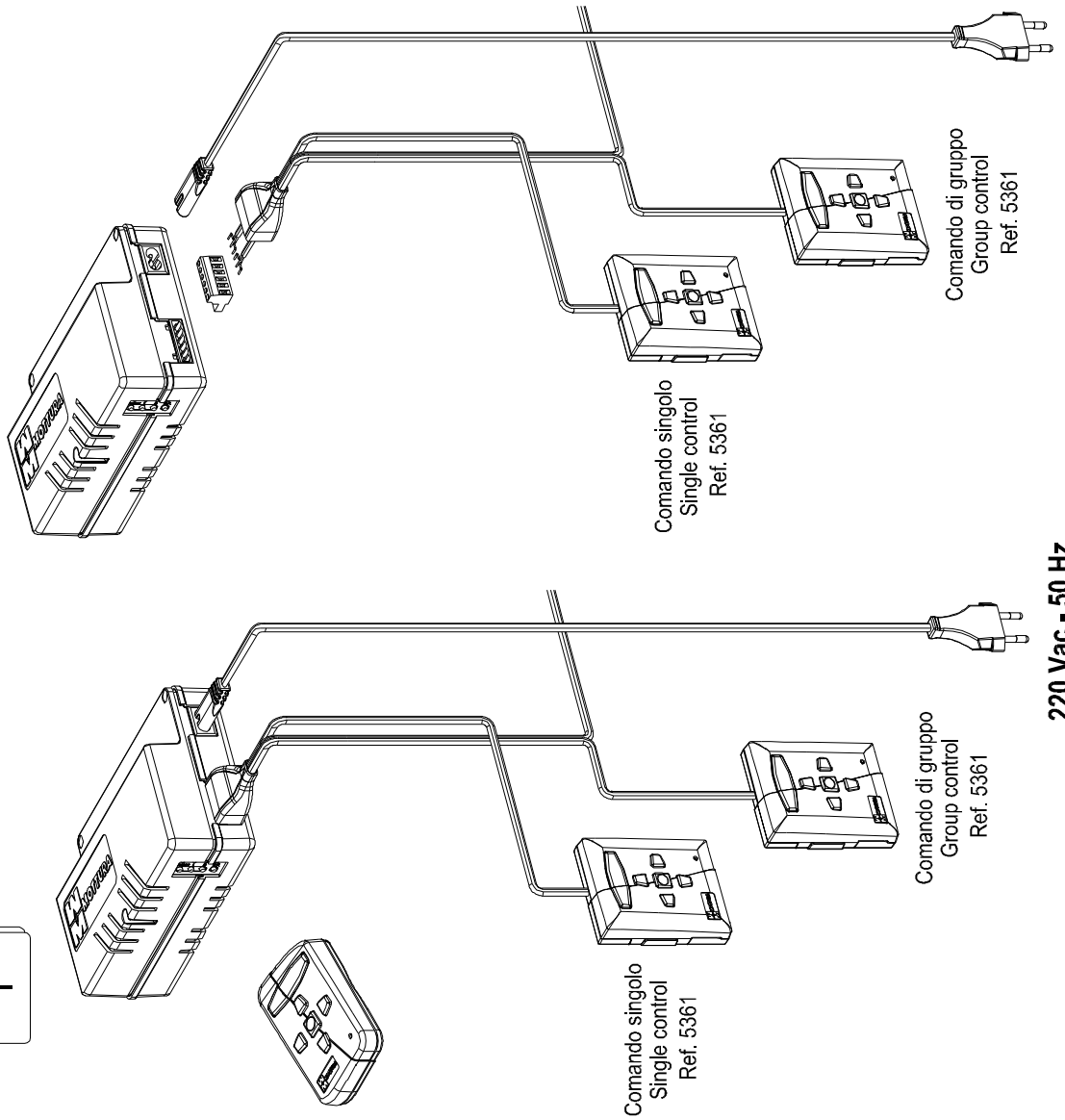
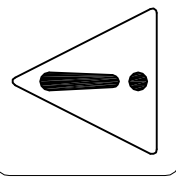
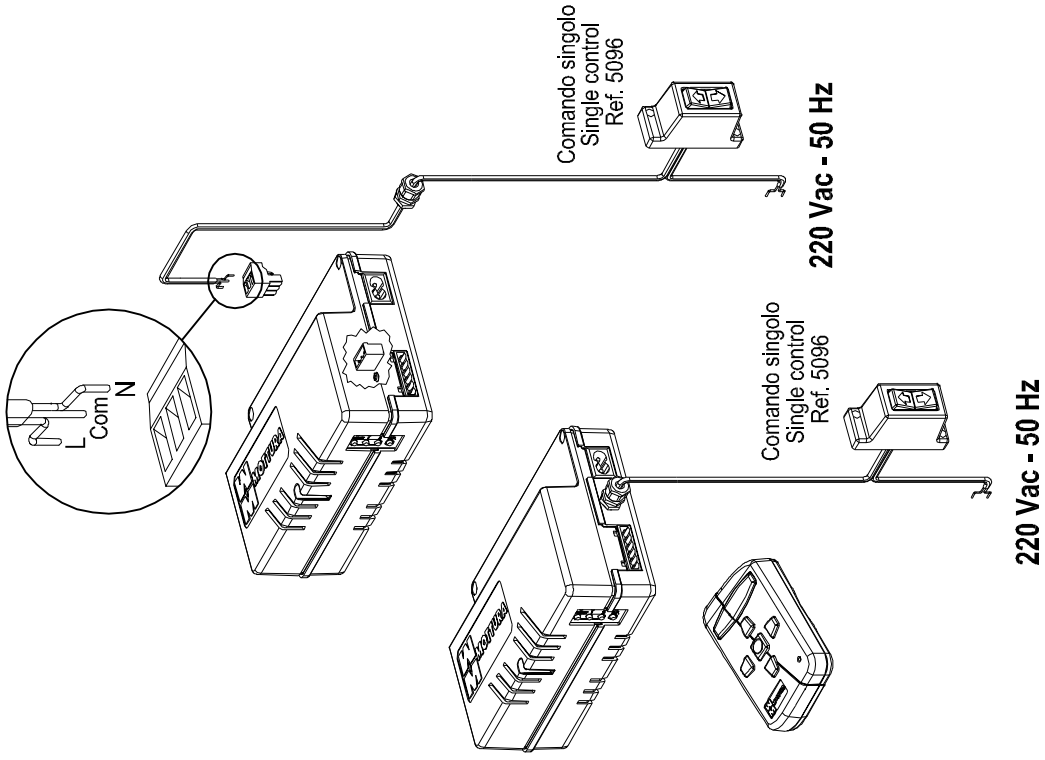


Fig. 1I



~~(110 Vac - 60 Hz)~~

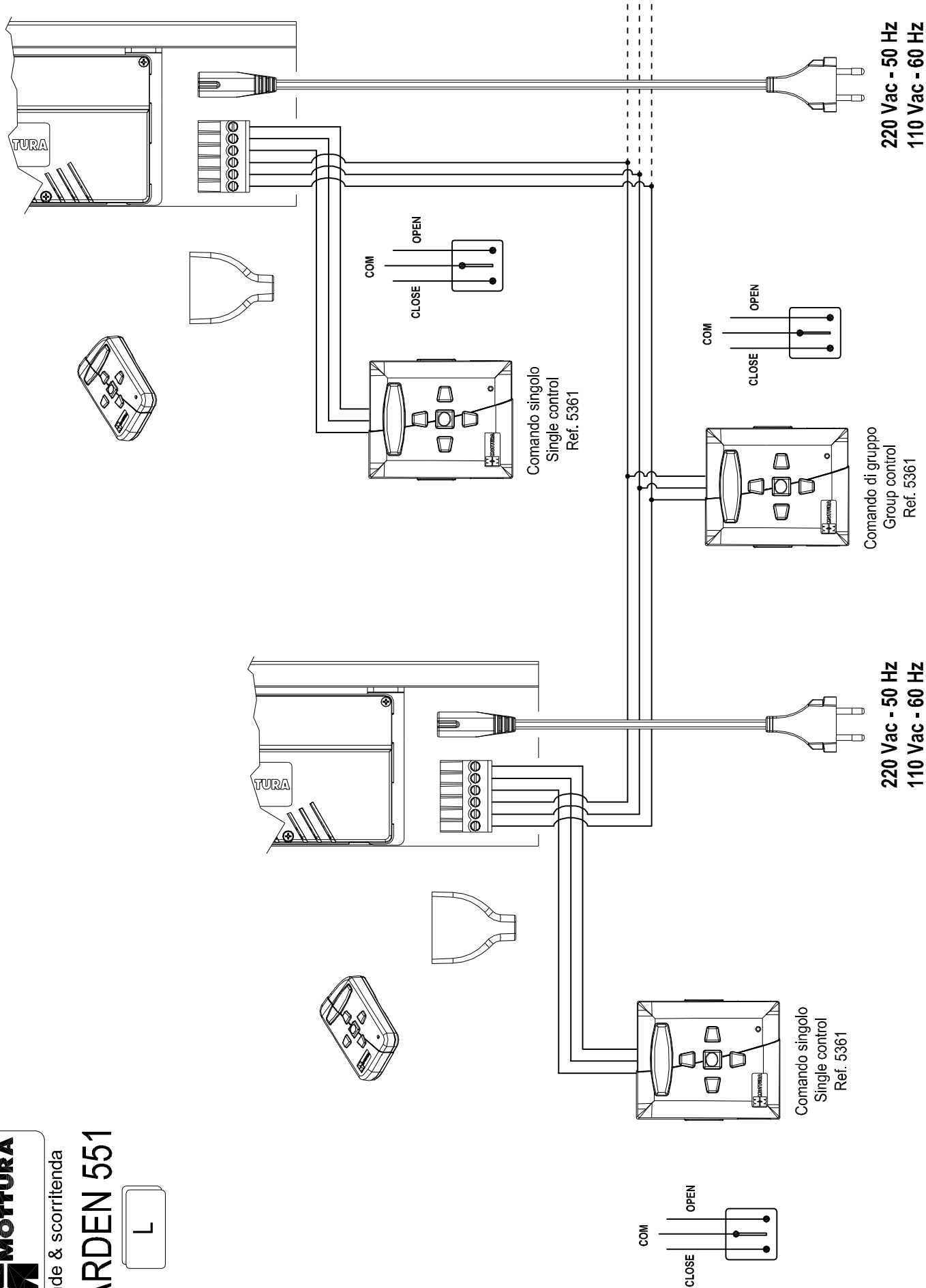
Fig. 2I



tende & scorritenda

# GARDEN 551

L



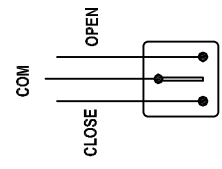
Comando singolo  
Single control  
Ref. 5361

Comando di gruppo  
Group control  
Ref. 5361

220 Vac - 50 Hz  
110 Vac - 60 Hz

220 Vac - 50 Hz  
110 Vac - 60 Hz

Comando singolo  
Single control  
Ref. 5361



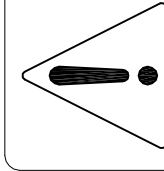
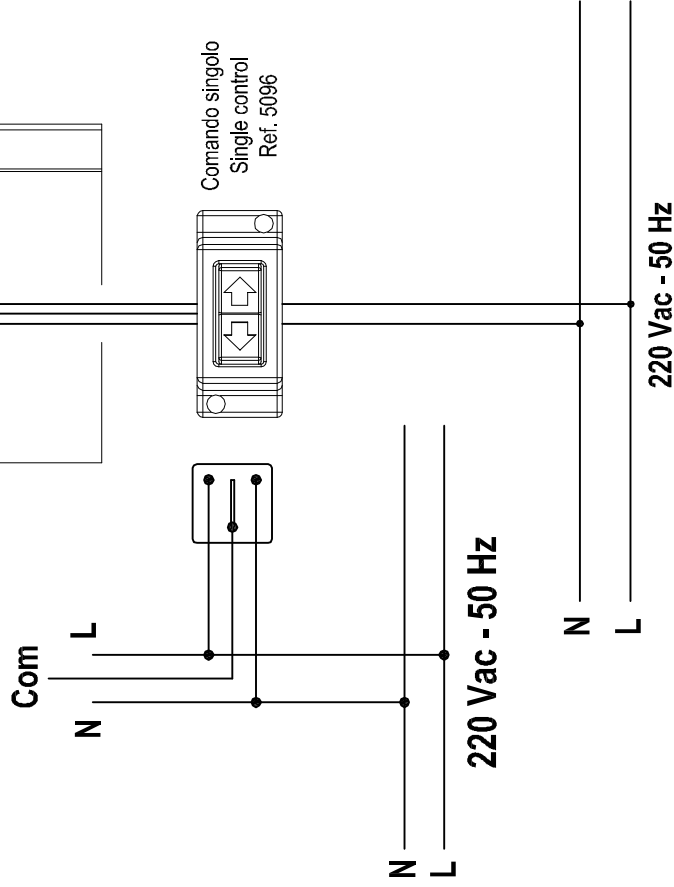
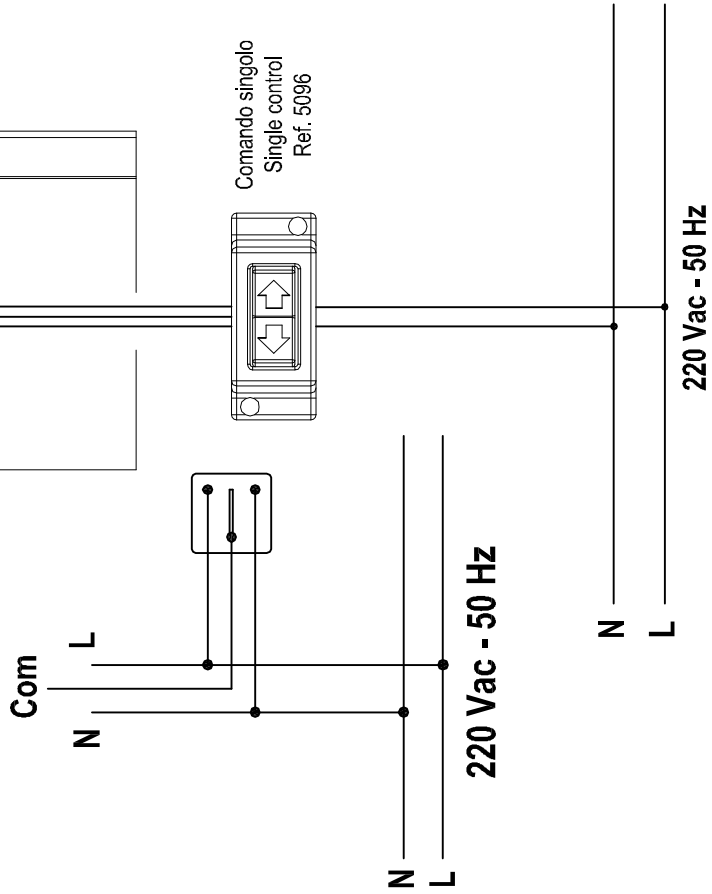
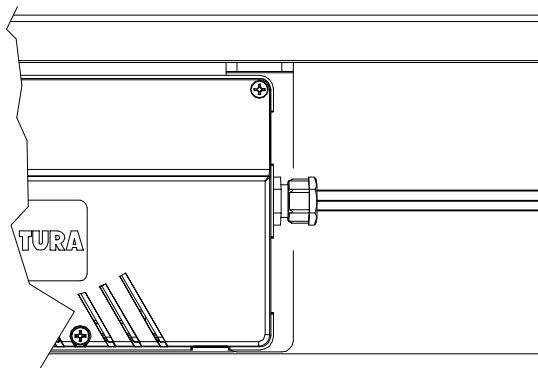
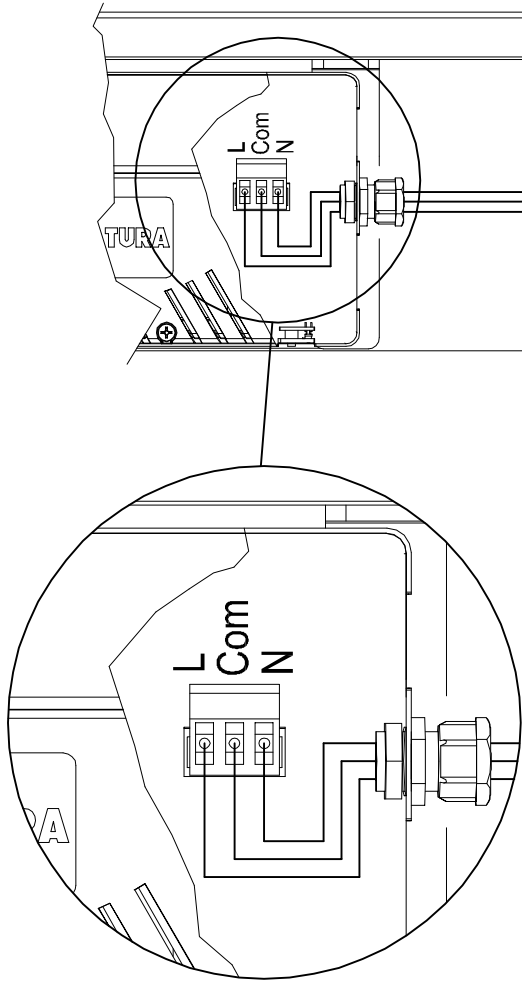
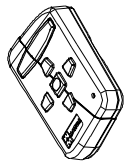




tende & scorritenda

# GARDEN 551

M



~~(110 Vac - 60 Hz)~~



tende & scorritenda

GARDEN 551

N

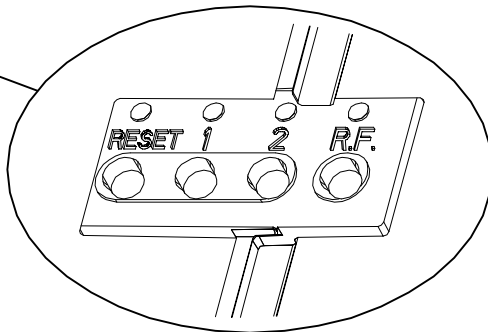
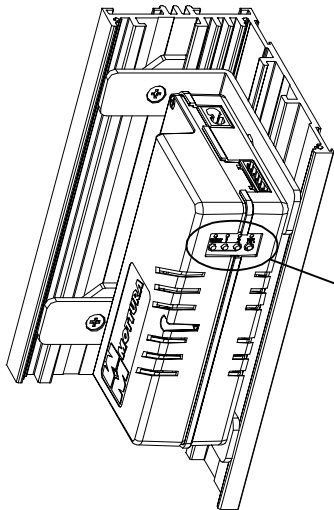


Fig. 1N

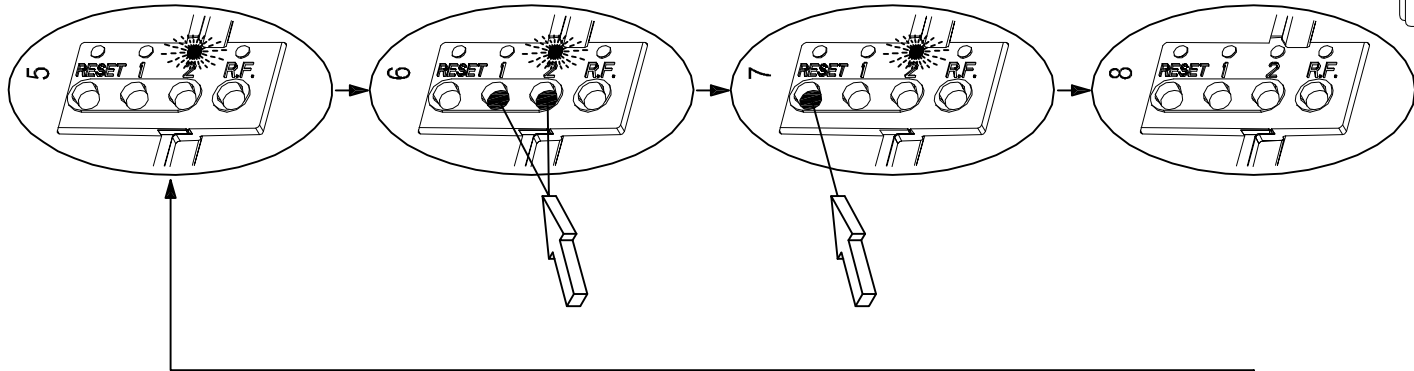
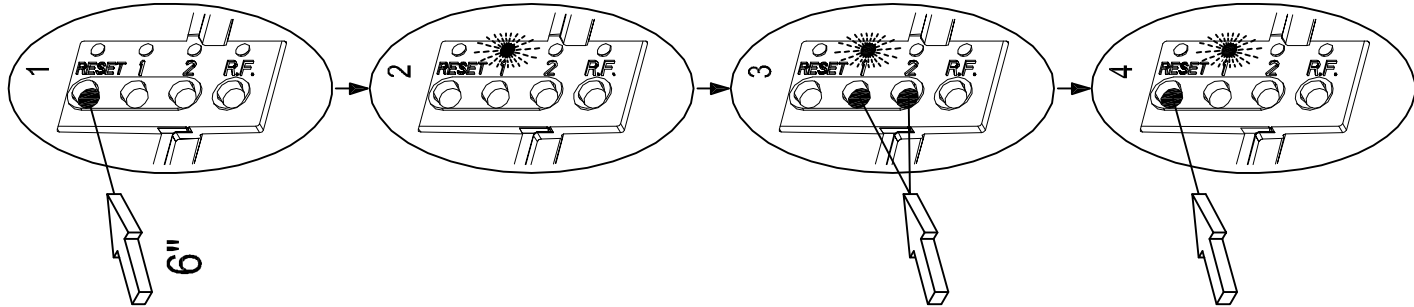


Fig. 2N

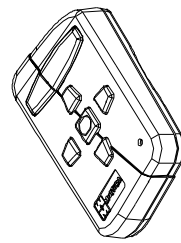
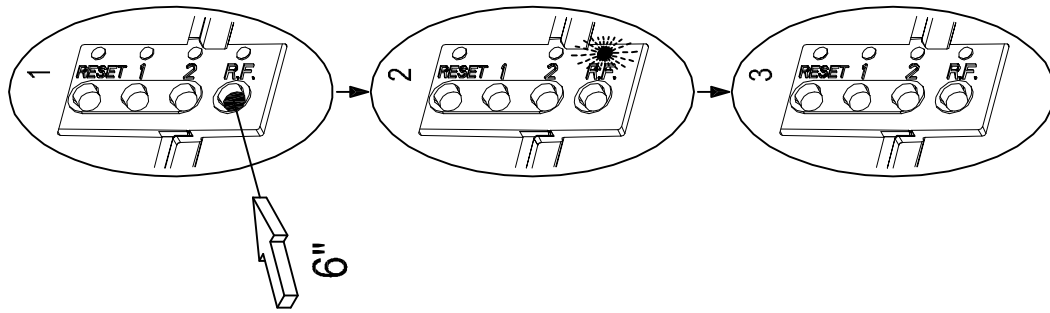


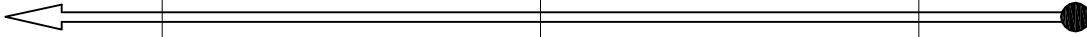
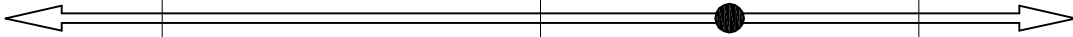
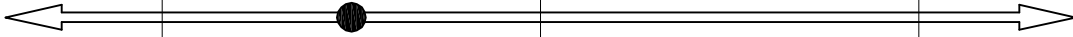
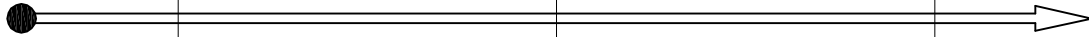
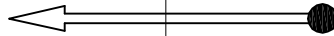
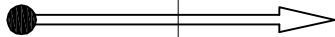
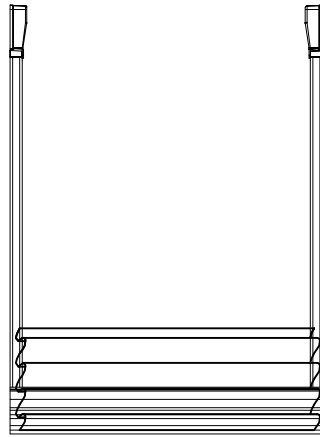
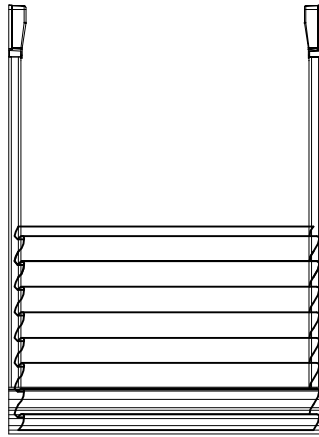
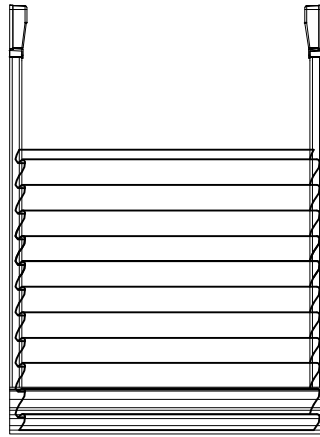
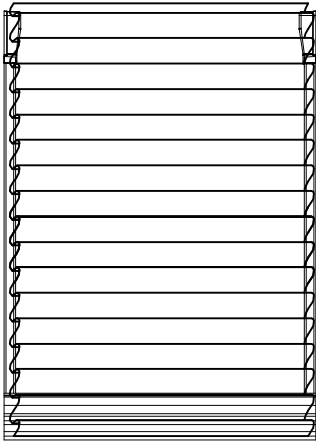
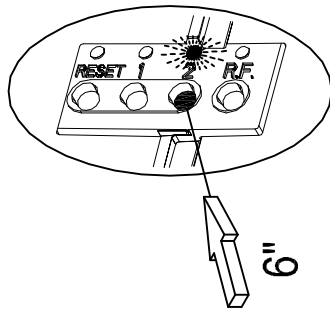
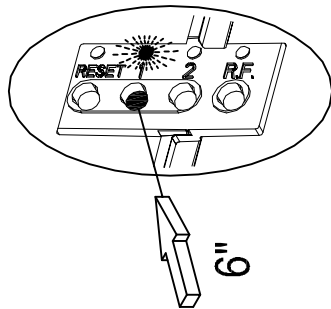
Fig. 3N



tende & scorritenda

GARDEN 551

0



4 sec

1 sec

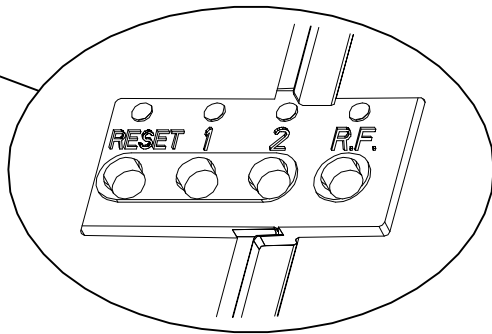
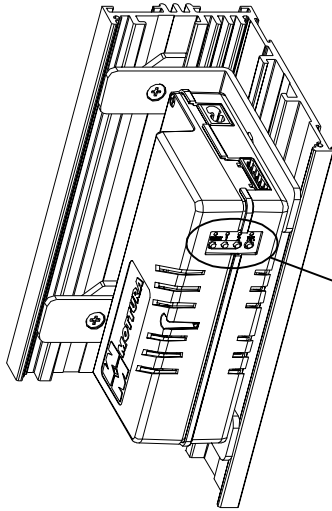




tende & scorritenda

**GARDEN 551**

P



<p>Comando via R.F. Command by R.F. Comande par R.F. Mando via R.F. Ansteuerung über Funk Aansturing via R.F. Управление через R. F. (ресивер)</p>	<p>Funzionamento direzione 1 Working on direction 1 Fonctionnement direction 1 Funcionamiento dirección 1 Betrieb Richtung 1 Werking richting 1 Функционирование управления 1</p>	<p>Funzionamento direzione 2 Working on direction 2 Fonctionnement direction 2 Funcionamiento dirección 2 Betrieb Richtung 2 Werking richting 2 Функционирование управления 2</p>	<p>Impuntamento direzione 1 Overload on direction 1 À-coup direction 1 Bloqueo dirección 1 Ankanter Richtung 1 Vasloppen richting 1 Направление управления 1</p>	<p>Impuntamento direzione 2 Overload on direction 2 À-coup direction 2 Bloqueo dirección 2 Ankanter Richtung 2 Vasloppen richting 2 Направление управления 2</p>	<p>Impostazione R.F. Calibrating the R.F. Paramétrage R.F. Programación R. F. Einstellung der Fernfernbedienung Instelling R.F. Установка ресивера R. F.</p>
<p>Accensione Start up Allumage Encendido Einschaltung Inschakeling Запуск двигателя</p>	<p>Fincorsa non impostati Limit stops not set Fin de course non paramétrés Finales de carrera no programados Endschläge nicht eingestellt Eindschakelaars niet ingesteld Концевые выключатели не установлены</p>	<p>Impostazione finecorsa 1 Setting the limit stop 1 Paramétrage fin de course 1 Programación final de carrera 1 Einstellung von Endschlag 1 Instelling eindschakelaar 1 Установка концевых выключателей 1</p>	<p>Impostazione finecorsa 2 Setting the limit stop 2 Paramétrage fin de course 2 Programación final de carrera 2 Einstellung von Endschlag 2 Instelling eindschakelaar 2 Установка концевых выключателей 2</p>	<p>Status Ok Status Ok Status Ok Estado Ok Status Ok OK-status Статус Ok</p>	<p>Comando via filo Command by wire Comande par cable Mando via cable Ansteuerung über Kabel Aansturing via draad Управление через кабель</p>
<p>1 sec</p>	<p>1/1 sec</p>	<p>1/2 sec</p>	<p>1/1 sec</p>	<p>1/1 sec</p>	<p>1/1 sec</p>

---

## GARANZIA

I

La Mottura S.p.A. garantisce i propri prodotti contro difetti di materiali e di costruzione per un periodo pari a due anni dalla data di fatturazione. In caso di tali difetti riscontrati durante il periodo di garanzia, la Mottura S.p.A. a suo giudizio, riparerà o sostituirà i prodotti senza altri oneri di sorta. Per usufruire delle condizioni di garanzia il prodotto difettoso deve essere recapitato direttamente alla Mottura S.p.A. senza spese per la stessa.

La garanzia viene applicata esclusivamente sui prodotti Mottura S.p.A. e non è estendibile al progetto in cui essi sono inseriti.

La garanzia non viene applicata per problematiche risultanti da montaggio o collegamenti errati, mancato utilizzo delle relative istruzioni, modifiche non autorizzate, impiego al di fuori delle specifiche di funzionamento o danni subiti durante il trasporto.

Il montaggio dei prodotti Mottura S.p.A. deve essere effettuato da personale competente e qualificato.

La Mottura S.p.A. non può essere considerata responsabile per ogni eventuale danno che possa derivare o essere in qualche modo correlato con il possesso o l'utilizzo del prodotto da parte del cliente.

Le informazioni contenute in questa pubblicazione, fornite senza responsabilità da parte della Mottura S.p.A., sono soggette a modifiche senza obbligo di preavviso.

L'acquisto dei prodotti della Mottura S.p.A. implica l'accettazione integrale dei termini di garanzia.

Foro competente: Torino, Italy

---

## WARRANTY

GB

Mottura S.p.A. guarantees its products against defects in materials and construction for two years starting on the invoice date.

If defects arise during the warranty period Mottura S.p.A. will, at its discretion, repair or replace products at no charge. To enforce the warranty terms, the defective product must be shipped postage paid directly to Mottura S.p.A.

The warranty applies only to Mottura S.p.A. products and cannot be extended to the project in which they are installed.

The warranty does not cover problems deriving from incorrect assembly or connections, failure to follow instructions, unauthorised changes, use other than as specified, or damage suffered during transport.

Mottura S.p.A. products must be assembled by trained and qualified personnel.

Mottura S.p.A. cannot be held liable for any damage caused by or related to the customer's possession or use of the product.

The information contained in this document is supplied by Mottura S.p.A. without liability, and is subject to change without notice.

The purchase of Mottura S.p.A. products implies the full and complete acceptance of these warranty terms.

Competent jurisdiction: Turin, Italy

---

## GARANTIE

F

Mottura S.p.A. garantit ses produits contre tout défaut de matière première ou vice de fabrication pendant une durée de deux ans à compter de la date de facturation.

En cas de défaut pendant la période de garantie, Mottura S.p.A. pourra décider de réparer ou de remplacer les produits défectueux, sans autre forme de dédommagement. Pour bénéficier des conditions de garantie, le produit défectueux doit être retourné directement à Mottura S.p.A., en port payé.

La garantie n'est applicable qu'aux produits Mottura S.p.A. et ne peut en aucun cas être étendue au projet de l'installation.

La garantie n'est pas appliquée en cas de problèmes résultant : d'un montage ou d'un branchement erronés ; du non-respect des instructions de montage ou de branchement ; de modification sans autorisation préalable ; du non-respect des spécification de fonctionnement ; de dommages subis en cours de transport.

Le montage des produits Mottura S.p.A. doit être confié à un personnel compétent et qualifié.

Mottura S.p.A. ne peut être tenue pour responsable des dommages pouvant découler ou être, d'une façon ou d'une autre, liés à la possession ou à l'utilisation du produit par le client.

Les informations fournies dans ce document ne sont pas contractuelles et peuvent, à tout moment et sans préavis, subir des modifications.

L'achat des produits Mottura S.p.A. implique l'acceptation sans réserve des termes de la garantie.

Attribution de juridiction : Turin, Italie

---

## GARANTIA

ES

Mottura S.p.A. garantiza sus propios productos respecto de defectos de los materiales y de fabricación por un periodo de dos años a contar de la fecha de facturación.

En caso de constatar la existencia de alguno de dichos defectos durante el periodo de la garantía, a su propio juicio Mottura S.p.A. reparará o sustituirá los productos sin gastos. Para gozar de los derechos otorgados por la garantía, el producto defectuoso debe ser enviado directamente a Mottura S.p.A., sin gastos para esta última.

La garantía se aplica exclusivamente a los productos Mottura S.p.A. sin que se extienda al proyecto en el cual han sido incluidos.

La garantía no se aplica por problemas derivados del montaje o de conexiones erróneas, por falta de aplicación de las respectivas instrucciones, por modificaciones efectuadas sin autorización ni por uso fuera de las especificaciones de funcionamiento o por daños sufridos durante el transporte.

El montaje de los productos Mottura S.p.A. debe ser efectuado por personal competente y cualificado.

Mottura S.p.A. no puede ser considerada responsable por ningún posible daño que pueda derivar o de cualquier manera relacionarse con la posesión o uso del producto de parte del cliente.

Las informaciones que se entregan en este documento no comportan responsabilidad para Mottura S.p.A. y quedan sujetas a modificaciones sin obligación de aviso previo.

La compra de los productos Mottura S.p.A. implica la aceptación integral de los términos en que se otorga esta garantía.

Tribunal competente: Turín, Italia

---

## GARANTIE

D

Mottura S.p.A. gewährt für die eigenen Produkte eine Garantie gegen Material- und Herstellungsfehler mit einer Laufzeit von zwei Jahren ab dem Rechnungsdatum.

Falls diese Fehler im Garantiezeitraum festgestellt werden, wird Mottura S.p.A. nach eigenem Ermessen die Produkte reparieren oder austauschen und keinen weiteren Verpflichtungen unterliegen. Um die Garantiebedingungen in Anspruch zu nehmen, muss das defekte Produkt direkt an Mottura S.p.A. gesandt werden. Die Kosten für

den Versand übernimmt in diesem Fall der Kunde.

Die Garantie gilt ausschließlich für Mottura S.p.A. Produkte und ist nicht ausdehnbar auf das Projekt, in das sie integriert sind.

Die Garantie gilt nicht für Probleme infolge von Montage- und Anschlussfehlern, Nichtbeachtung der diesbezüglichen Anweisungen, nicht autorisierten Umbauten, unsachgemäßen Verwendungen oder Transportschäden.

Die Montage der Produkte von Mottura S.p.A. ist vom kompetenten Fachmann auszuführen.

Mottura S.p.A. haftet nicht für eventuelle Schäden, die sich aus dem Gebrauch des Produktes durch den Kunden ergeben oder damit in Zusammenhang stehen.

Die Angaben dieser Betriebsanleitung sind unverbindlich und können von Mottura S.p.A. jederzeit ohne Vorankündigung geändert werden.

Der Kauf von Produkten von Mottura S.p.A. beinhaltet die vollständige Anerkennung der Garantiebedingungen.

Gerichtsstand: Turin, Italy

---

## GARANTIE

NL

Mottura S.p.A. garandeert haar producten tegen materiaal- en constructiefouten gedurende een periode van twee jaar vanaf de factuurdatum.

Indien tijdens de garantieperiode dit type defecten wordt geconstateerd, zal Mottura S.p.A. naar eigen oordeel de producten zonder extra kosten repareren of vervangen. Om de garantievoorwaarden te kunnen benutten, dient het defecte product rechtstreeks aan Mottura S.p.A. afgeleverd te worden, zonder kosten voor Mottura S.p.A.

De garantie is uitsluitend van toepassing op Mottura S.p.A. producten en kan niet worden uitgebreid tot het project waarin ze zijn opgenomen.

De garantie is niet van toepassing in geval van problemen die voortvloeien uit foutieve montage of aansluitingen, het niet in acht nemen van de betreffende aanwijzingen, wijzigingen waarvoor geen toestemming is verleend, gebruik dat buiten de werkingsspecificaties valt of schade veroorzaakt tijdens het vervoer.

De montage van de producten van Mottura S.p.A. moet verricht worden door ervaren en vakkundig personeel.

Mottura S.p.A. kan niet aansprakelijk worden geacht voor eventuele schade die kan voortvloeien uit of op enige wijze verband houdt met het bezit of het gebruik van het product door de klant.

De informatie in deze publicatie, verschaft zonder aansprakelijkheid van de kant van Mottura S.p.A., is onderhevig aan wijzigingen zonder verplichting van kennisgeving.

De aanschaf van de producten van Mottura S.p.A. brengt volledige aanvaarding van de garantievoorwaarden met zich mee.

Bevoegd forum: Turijn, Italië

---

## ГАРАНТИЯ

RUS

Компания Mottura S.p.A. гарантирует качество своей продукции (материалы и конструкции) на два года с момента производства.

В случае обнаружения дефектов в период действия гарантии компания Mottura S.p.A. берёт на себя ответственность отремонтировать, либо заменить неисправную деталь без финансовых вложений со стороны клиента. Для того, чтобы воспользоваться условиями гарантии, неисправная часть должна быть отправлена обратно в Mottura S.p.A. за счёт компании.

Гарантия применяется исключительно к продукции Mottura S.p.A. и не распространяется только в том случае, если детали системы являются составной частью продукции другого производителя.

Гарантия на продукцию не распространяется в том случае, если проблемы вызваны в результате неправильной установки либо подключения, в результате не предполагаемых изменений в работе системы либо в результате транспортировки.

Установка продукции Mottura S.p.A. должна быть осуществлена компетентным и квалифицированным персоналом.

Mottura S.p.A. не несет ответственность за вред и ущерб, нанесённый людям либо предметам в результате неправильного использования продукции.

Информация о продукте, представленная в данной инструкции, с течением времени может подвергаться изменениям. Компания Mottura S.p.A. не берёт на себя ответственность вносить изменения в уже предоставленный вниманию клиента каталог.

Приобретение продукции Mottura S.p.A. предполагает полное принятие условий гарантии клиентом.

Ответственный орган: Torino, Italy



Questo simbolo indica che all'interno dell'Unione Europea il prodotto, alla fine del ciclo di vita, non può essere smaltito con i rifiuti urbani indifferenziati ma è soggetto a raccolta speciale. Verificare che il prodotto venga smaltito correttamente, in quanto uno smaltimento inappropriato potrebbe potenzialmente causare danni all'ambiente ed alla salute umana. Per ulteriori informazioni sullo smaltimento del prodotto, rivolgersi alle autorità locali competenti in materia, al servizio di smaltimento rifiuti oppure al negozio in cui il prodotto è stato acquistato.



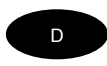
This symbol means that in the European Union the product cannot be disposed of with undifferentiated urban waste at the end of its life cycle, but instead is subject to special collection. Make certain the product is disposed of correctly: improper disposal may be potentially harmful to the environment and to human health. For more information on disposal, contact local authorities, the waste disposal service, or the shop where the product was purchased.



Ce symbole indique qu'au sein de la Communauté européenne, à la fin de son cycle de vie ce produit ne doit pas être jeté dans les ordures ménagères mais qu'il doit faire l'objet d'une collecte séparée. Veiller à l'élimination correcte du produit car un traitement inapproprié peut entraîner des dommages à l'environnement et nuire à la santé de l'homme. Pour tout renseignement sur l'élimination du produit, contacter les instances locales compétentes, le service d'enlèvement et de retraitement des déchets ou le magasin où le produit a été acheté.



Este símbolo indica que en el ámbito de la Unión Europea, al finalizar su ciclo de uso, el producto no puede ser eliminado junto con los residuos urbanos indiferenciados sino que está sometido a una modalidad especial de recogida. Verificar que el producto sea correctamente tratado ya que un tratamiento inapropiado podría ser causa de daños para el medio ambiente y la salud humana. Para mayores informaciones acerca del tratamiento al que debe ser sometido el producto sírvase dirigirse a las autoridades locales competentes en la materia, al servicio de tratamiento de residuos o bien a la tienda en la que el producto ha sido adquirido.



Dieses Symbol weist darauf hin, dass das Produkt innerhalb der Europäischen Union am Ende seines Lebenszyklus nicht mit den gemischt erfassten Siedlungsabfällen entsorgt werden kann, sondern gesondert zu erfassen ist. Es ist zu überprüfen, dass das Produkt ordnungsgemäß entsorgt wird, weil die unangemessene Entsorgung eine potentielle Schadensgefahr für die Umwelt und die menschliche Gesundheit bildet. Weitere Informationen über die Entsorgung des Produktes erhalten Sie bei den zuständigen Lokalbehörden, dem Abfallentsorgungsdienst oder der Verkaufsstelle, in der das Produkt erworben wurde.



Dit symbool geeft aan dat binnen de Europese Unie, het product aan het einde van zijn levenscyclus niet samen met het gewone afval verwerkt mag worden, maar speciaal ingezameld moet worden. Controleer of het product correct verwerkt wordt, aangezien een ongeschikte verwerking potentiële schade aan het milieu en de gezondheid kan veroorzaken. Wendt u zich voor meer informatie over de verwerking van het product, tot de plaatselijke instanties die ter zake bevoegd zijn, tot de afvalverwerkingsdienst of tot de winkel waar het product is gekocht.



Этот символ обозначает, что в пределах Европейского Союза, продукт, по истечении срока эксплуатации, не подлежит переработке совместно с бытовыми не дифференцированными отходами. Продукция является объектом специального отбора. Следует внимательно следить за правильностью процесса переработки продукта, во избежание нанесения ущерба окружающей среде и здоровью. Для дальнейшей информации о переработке продукта обращайтесь к органам, компетентным в данном вопросе, либо непосредственно в магазин, в котором был приобретен данный товар.

## Mottura S.p.A.

Via XXV Luglio, 1 - 10090 San Giusto Canavese (To) - Italy

Tel. (0039) 0124.494949 - Fax. (0039) 0124.494918

Internet: [www.mottura.com](http://www.mottura.com) E-Mail: [mottura@mottura.com](mailto:mottura@mottura.com)



Prodotti conformi alle Direttive: 2006/95/CE "Bassa Tensione", 2004/108/CE "Compatibilità Elettromagnetica", 1995/5/CE "R&TTE" (ove prevista)



Products complying with the Directives: 2006/95/EC "Low Voltage", 2004/108/EC "Electromagnetic Compatibility", 1995/5/EC "R&TTE" (where foreseen)



Produits conformes avec les Directives: 2006/95 CE "Basse Tension", 2004/108/CE "Compatibilité électromagnétique", 1995/5/CE "R&TTE" (où prévu)



Productos conformes con los Directives: 2006/95/CE "Baja Tensión", 2004/108/CE "Compatibilidad Electromagnética" 1995/5/CE "R&TTE" (donde previsto)



Produkte in Übereinstimmung mit den Richtlinien: 2006/95/EG "Niederspannungsrichtlinie", 2004/108/EG "Elektromagnetische Verträglichkeit", 1995/5/EG "R&TTE" (wo vorausgesehen)



Producten conform met de Richtlijnen: Laagspanningsrichtlijn 2006/95/EG, EMC-richtlijn 2004/108/EG, "R&TTE" richtlijn 1995/5/EG (waar voorzien)



Изделия соответствуют Директивам: 2006/95/ЕС "Низком напряжении", 2004/108/ЕС "Электромагнитной совместимости", 1995/5/ЕС "радио- и телекоммуникационном оборудовании" (где предусмотрена)



## **GARDEN 551**

**Manuale di istruzione, uso e manutenzione**

## **GARDEN 551**

**Instruction and maintenance manual**

## **GARDEN 551**

**Notice d'instructions, d'utilisation et d'entretien**

## **GARDEN 551**

**Manual de instrucciones, uso y mantenimiento**

## **GARDEN 551**

**Betriebsanleitung**

## **GARDEN 551**

**Handleiding voor bediening, gebruik en onderhoud**

## **GARDEN 551**

**Инструкция по применению. Эксплуатация и содержание**

**MOTTURA S.p.A.**

**Via XXV Luglio, 1**

**10090 - San Giusto Canavese (To) - Italia**

**Tel. (0039) 0124.49.49.49**

**Fax (0039) 0124.49.49.18**

**Internet: [www.mottura.com](http://www.mottura.com)**

**E-mail: [mottura@mottura.com](mailto:mottura@mottura.com)**