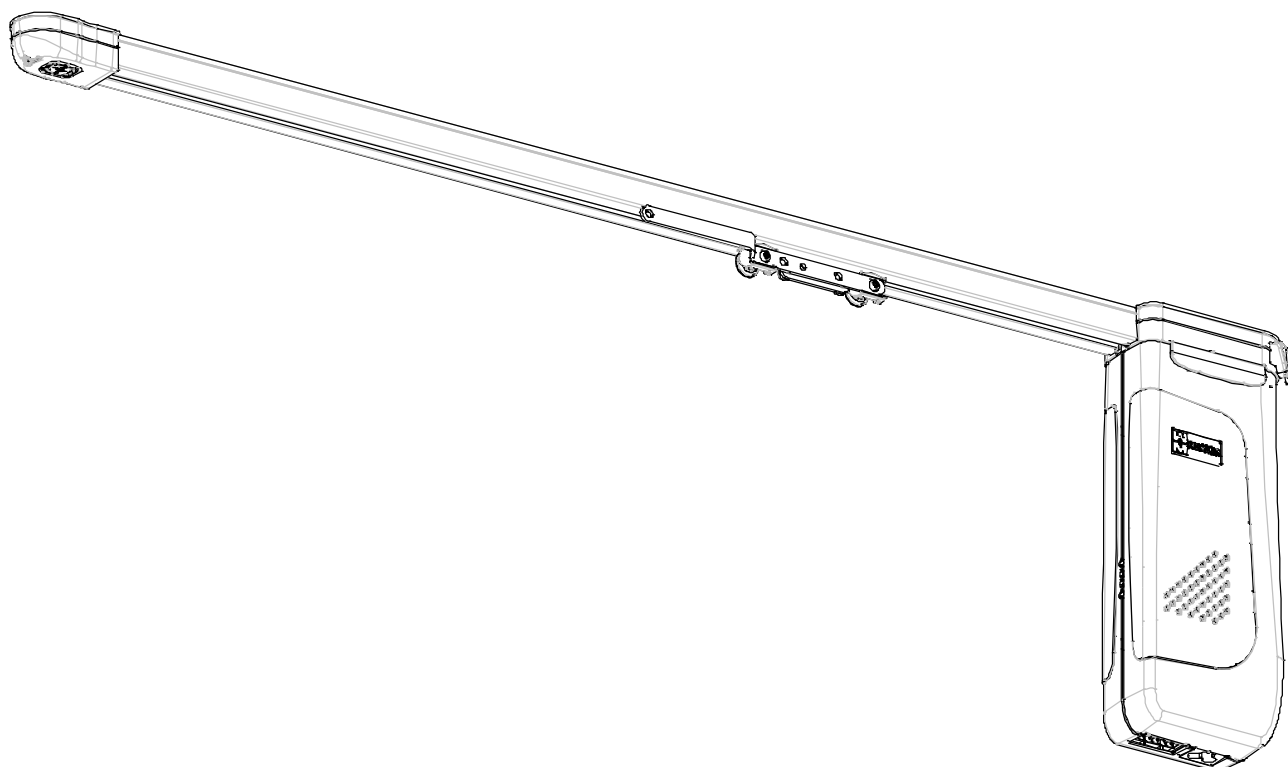




tende & scorritenda



# POWER 541

Manuale di istruzione, uso e manutenzione  
Instruction and maintenance manual  
Notice d'instructions, d'utilisation et d'entretien  
Manual de instrucciones, uso y mantenimiento  
Betriebsanleitung  
Handleiding voor bediening, gebruik en onderhoud  
Инструкция по применению. Эксплуатация и содержание

**Z 253\_1 rev. B**

MOTTURA S.p.A.  
Via XXV Luglio, 1 - 10090 - San Giusto Canavese (To) - Italia  
Tel. (0039) 0124.49.49.49 - Fax (0039) 0124.49.49.18  
Internet: [www.mottura.com](http://www.mottura.com) - E-mail: [mottura@mottura.com](mailto:mottura@mottura.com)

**COMPANY WITH QUALITY MANAGEMENT  
SYSTEM CERTIFIED BY DNV  
= ISO 9001:2008 =**

---

<b>IT</b>	Manuale di istruzione, uso e manutenzione	1
-----------	---	---

---

<b>GB</b>	Instruction and maintenance manual	5
-----------	------------------------------------	---

---

<b>F</b>	Notice d'instructions, d'utilisation et d'entretien	9
----------	---	---

---

<b>E</b>	Manual de instrucciones, uso y mantenimiento	13
----------	--	----

---

<b>D</b>	Betriebsanleitung	17
----------	-------------------	----

---

<b>NL</b>	Handleiding voor bediening, gebruik en onderhoud	21
-----------	--	----

---

<b>RUS</b>	Инструкция по применению	25
------------	--------------------------	----

---

Allegati		29-40
Attachments		29-40
Annexes		29-40
Anexos		29-40
Anlagen		29-40
Bijlagen		29-40
Приложения		29-40

---

## INDICE

Introduzione.....	1
Descrizione tecnica.....	1
Destinazione d'uso .....	1
Condizioni di utilizzo.....	1
Istruzioni importanti di sicurezza per l'installazione e l'utilizzo .....	2
Assemblaggio ed installazione.....	2
Collegamenti elettrici.....	2
Power 541/1 .....	2
Power 541/2.....	2
Power 541/1.....	3
Azionamento.....	3
Impostazione automatica dei Finecorsa .....	3
Affiliazione ricevitore radio R. F. ....	3
Power 541/2.....	4
Impostazione automatica dei Finecorsa .....	4
Rimozione del gruppo motore .....	4
Ricerca guasti.....	4
Caratteristiche tecniche .....	4

## INTRODUZIONE



**Questo manuale viene considerato parte integrante del prodotto e deve essere conservato con cura anche dopo l'installazione.**

**All'interno del manuale sono fornite le indicazioni per una corretta installazione e per il corretto utilizzo del prodotto.**

**E' importante seguire attentamente le istruzioni per evitare danni a cose o persone.**

Il Power 541 è un sistema per tende arriciate con azionamento a motore, progettati per essere utilizzato in ambienti interni.

Il Sistema Qualità della Mottura S.p.A. è certificato secondo la norma UNI EN ISO 9001:2008 dall'ente di certificazione DNV e garantisce il controllo di produzione di fabbrica.

## DESCRIZIONE TECNICA

Il Power 541 è un sistema elettromeccanico la cui parte meccanica consiste in:

- estruso in lega d'alluminio 6060 T6 UNI 8278
- cinghia dentata di trasmissione potenza in poliuretano con trefoli in acciaio e rivestimento antifrizione
- carrucole motore / rinvio in materiale termoplastico
- scorrevoli a rullo per il supporto e la traslazione del tessuto

Il Power 541/1 è azionato da un motoriduttore a 24 Vdc con encoder, gestito da una scheda elettronica dotata di alimentatore switching, logica di gestione e ricevitore bidirezionale R. F. integrato.

Il Power 541/2 è azionato da un motoriduttore a 24 Vdc con encoder, gestito da una scheda elettronica dotata di alimentatore switching e logica di gestione.

## DESTINAZIONE D'USO

Il Power 541 è stato sviluppato per applicazioni interne in abitazioni residenziali, locali commerciali ed edifici pubblici come protezione dalle radiazioni solari ed è stato progettato per la posa esclusivamente orizzontale.

Pertanto ogni altro utilizzo verrà considerato non conforme alle specifiche tecniche e gli eventuali malfunzionamenti o danni causati a cose o persone non sono da ritenersi di responsabilità del costruttore.

## CONDIZIONI DI UTILIZZO

Il Power 541 non è adatto all'impiego in ambienti a rischio di esplosione ed in situazioni richiedenti un grado di protezione superiore a IP 30.

Condizioni per il corretto funzionamento del Power 541 sono un'adeguata alimentazione elettrica (tensione 90 - 250 Vac e frequenza 50 - 60 Hz; vedi sezione "Collegamenti elettrici"), una struttura sufficientemente resistente per sostenere il peso del sistema e gli sforzi a cui viene sottoposto ed una temperatura ambiente compresa tra + 10° C e + 50° C.

## ISTRUZIONI IMPORTANTI DI SICUREZZA PER L'INSTALLAZIONE E L'UTILIZZO

L'installazione ed i collegamenti elettrici devono essere effettuati esclusivamente da personale qualificato, con attrezzature adeguate ed in condizioni di sicurezza, seguendo le indicazioni riportate su questo manuale.

Il sistema deve essere installato in modo che il gruppo motore risulti ad un'altezza minima di 2,5 m dal pavimento (o dal piano di accesso più vicino).

Il pulsante di azionamento del sistema deve essere installato al di fuori dello spazio operativo, ad un'altezza minima dal pavimento di 1,5 m (o dal piano di accesso più vicino) e con visuale sul sistema.

Ogni intervento di manutenzione ordinaria o straordinaria, deve essere effettuato esclusivamente da personale qualificato dopo aver scollegato il sistema dalla rete elettrica.

Nel caso in cui sia necessario eseguire degli interventi occupando lo spazio operativo della sistema (es. pulizia vetri, rimozione del tessuto, ecc.) impedire assolutamente l'attivazione dei dispositivi di azionamento del sistema o scollegare il sistema dalla rete elettrica.

L'eventuale sostituzione di componenti deve essere effettuata con ricambi originali, evitando qualunque tipo di adattamento o manomissione che solleverà la Mottura S.p.A. da qualsiasi responsabilità per danni a cose o persone derivanti dalle operazioni di cui sopra.

Non permettere ai bambini di giocare con i dispositivi di azionamento del sistema e tenerli lontano dalla loro portata.

Eseguire controlli periodici per verificare l'efficienza delle parti meccaniche ed elettriche. Mettere in atto opportune azioni per impedire l'uso del sistema se questo è in attesa di manutenzione.

Durante il normale utilizzo del sistema, controllarne il movimento. Evitare l'avvicinamento di persone allo spazio operativo del sistema fino a che questo non sia completamente arrestato.

### ASSEMBLAGGIO ED INSTALLAZIONE

Negli allegati "A" - "B" - "C" - "D" - "E" sono riportate le indicazioni per il corretto assemblaggio ed installazione del Power 541.



**Per il fissaggio dei supporti utilizzare tasselli o viti adatti al tipo di struttura su cui si va ad installare il sistema.**

**Accertarsi che la struttura sia correttamente dimensionata in relazione al peso del sistema.**

### COLLEGAMENTI ELETTRICI



#### NORME DI SICUREZZA

**Si raccomanda di far eseguire le operazioni di collegamento alla rete elettrica, ai dispositivi di azionamento ed alle eventuali unità esterne esclusivamente da personale qualificato.**



**E' vietato intervenire sul sistema quando questo è alimentato. Prima di qualsiasi intervento è necessario scollegarlo dalla rete elettrica, in modo da isolarlo, per tutta la durata dell'intervento.**

#### POWER 541/1

**MOTORE ELETTRONICO CON RICEVITORE RADIO E COMANDI VIA FILO "A CONTATTI PULITI"**

Negli allegati "F" - "G" sono riportate le indicazioni per il corretto collegamento del Power 541/1 secondo la metodologia "2 + 3 fili" (alimentazione e comandi su impianti distinti). In questo caso è possibile realizzare comandi singoli e simultanei via filo.

#### POWER 541/2

**MOTORE CON COMANDI 90-250 VAC A 3 FILI**

Nell'allegato "L" sono riportate le indicazioni per il corretto collegamento del Power 541/2 secondo la metodologia "3 fili" (alimentazione e comandi su medesimo impianto).

**Non collegare mai due o più Power 541/2 in parallelo sullo stesso scambio di un pulsante o sulla stessa uscita di una centralina o di un ricevitore R.F. (vedi allegato "L").**

Dove è previsto l'utilizzo di pulsanti per il controllo diretto del Power 541/2 (senza centralina), impiegare pulsanti tipo art. 5096 o art. 5097 (da 10A, a doppio contatto con interblocco e OFF centrale).

# POWER 541/1

MOTORE ELETTONICO CON RICEVITORE RADIO E COMANDI VIA FILO "A CONTATTI PULITI"

## AZIONAMENTO

È possibile azionare il Power 541/1 nei seguenti modi:

- **AutoStart** ®: quando la tenda è tirata in una direzione, il motore si aziona automaticamente e raggiunge il finecorsa corrispondente. **E' sconsigliato fermare la tenda manualmente per l'eventualità di danneggiare il tessuto.**
- **Azionamento con pulsante a "contatti puliti" (opzionale):** alla pressione di un comando sul pulsante il motore si aziona e raggiunge il finecorsa corrispondente. E' possibile fermare il motore premendo il comando di Stop o il comando contrario a quello in esecuzione.
- **Azionamento con trasmettitore RF (opzionale):** all'invio di un comando dal trasmettitore, il motore si aziona e raggiunge il finecorsa corrispondente. E' possibile fermare il motore inviando il comando di Stop o il comando contrario a quello in esecuzione.
- **Azionamento con PC/smartphone (centralina opzionale):** all'invio di un comando, il motore si aziona e raggiunge il finecorsa corrispondente. E' possibile fermare il motore inviando il comando di Stop o il comando contrario a quello in esecuzione.

I diversi metodi di azionamento sono compatibili tra loro e possono coesistere nella stessa installazione. **Non è possibile avvalersi del solo AutoStart** ® **ma è necessario dotare il sistema di almeno un pulsante o un trasmettitore.**

In caso di blackout è possibile aprire/chiudere manualmente la tenda tirando il tessuto in una delle due direzioni. Al ritorno dell'alimentazione, il motore aggiornerà automaticamente i finecorsa durante i primi azionamenti.

## IMPOSTAZIONE AUTOMATICA DEI FINECORSA

Il Power 541/1 non richiede alcuna impostazione manuale dei finecorsa. Il Power 541/1 memorizza automaticamente i propri finecorsa durante i primi azionamenti (ciò avviene anche nei primi azionamenti successivi ad un blackout).

Durante il normale funzionamento, il motore si arresta in anticipo (*Arresto Anticipato*) rispetto alle posizioni di finecorsa al fine di preservare il tessuto e gli organi meccanici. Tale Arresto Anticipato viene definito automaticamente dall'elettronica all'atto dell'apprendimento dei finecorsa, ma può essere successivamente modificato manualmente (se necessario).

Esistono 3 differenti impostazioni di *Arresto Anticipato* (vedi allegato "H"):

- identico (2 mm) per FC1 e FC2
- pari al 5 % della corsa su FC1 e 2 mm su FC2
- pari al 5 % della corsa su FC2 e 2 mm su FC1

Per conoscere quale impostazione di *Arresto Anticipato* è attivo, od eventualmente per modificarlo, seguire la seguente procedura:

1. premere il pulsante di **RESET** per **6** sec
2. verificare nella seguente tabella quale impostazione di *Arresto Anticipato* è attiva in relazione alla tipologia di segnalazione derivante dai LED 1 e LED 2

L1 + L2	FC1 - 2 mm	FC2 - 2 mm
L1	FC1 - 5%	FC2 - 2 mm
L2	FC1 - 2 mm	FC2 - 5%

3. Se non è necessario apportare alcuna modifica manuale, premere il pulsante di **RESET** altrimenti, ad ogni pressione del pulsante **RF**, si passa all'impostazione di *Arresto Anticipato* successiva
4. Per confermare l'impostazione di *Arresto Anticipato* desiderata premere il pulsante il pulsante di **RESET**

**Attenzione:** se si preme il pulsante di RESET quanto entrambi i due led lampeggiano, si cancellano i dati dei finecorsa memorizzati ed ai successivi azionamenti il motore provvederà a reimpostarli.

## AFFILIAZIONE RICEVITORE RADIO (POWER 541/1)

Per gestire il Power 541/1 via radio è necessario affiliarlo ad un trasmettitore. Per compiere tale operazione seguire la seguente procedura (vedi allegato "I").

1. Predisporre il trasmettitore nella modalità di affiliazione (fare riferimento al manuale tecnico relativo al trasmettitore utilizzato)
2. Premere per **8** secondi il pulsante **RF** della tastiera bordo motore (un lampeggio del led **RF** della tastiera bordo motore conferma la corretta esecuzione della procedura di affiliazione).

**POWER 541/2**

MOTORE CON COMANDI 90-250 VAC A 3 FILI

**IMPOSTAZIONE AUTOMATICA DEI FINECORSI**

Il Power 541/2 non richiede alcuna impostazione manuale dei finecorsa. Il Power 541/2 memorizza automaticamente i propri finecorsa durante i primi azionamenti.

**RIMOZIONE DEL GRUPPO MOTORE**

**La rimozione del gruppo motore dalla carrucola motore è un'operazione cui prestare particolare attenzione.**

**Evitare che qualcuno stia in prossimità della verticale durante questa operazione.**

Seguendo le indicazioni dell'allegato "E", sostenere il gruppo motore prima di sganciare la leva, per evitare che questo possa precipitare verso il basso per effetto del proprio peso.

**RICERCA GUASTI**

GUASTO	POSSIBILE CAUSA	SOLUZIONE
Il sistema non si muove	Cablaggio errato	Verificare e correggere il cablaggio secondo le indicazioni di questo manuale
	Mancanza di tensione nella linea di alimentazione	Ripristinare la tensione nella linea di alimentazione
	Gruppo motore difettoso	Richiedere la sostituzione del gruppo motore
	Affiliazione R. F. non effettuata (Power 541/1)	Effettuare la procedura di affiliazione (Power 541/1)
Il sistema non si ferma nella posizione corretta	Presenza di ostacoli nello spazio operativo della tenda	Rimuovere eventuali ostacoli nello spazio operativo della tenda

**CARATTERISTICHE TECNICHE (VEDI ALLEGATO "E")**

- Alimentazione: 90 - 250 Vac, 50 - 60 Hz
- Potenza assorbita: 30 W
- Velocità di scorrimento: 12 cm/s
- Frequenza ricezione chip radio: 868 MHz - 915 MHz (Power 541/1)
- Possibilità di comando singolo tramite pulsante SINGLE (Power 541/1)
- Possibilità di comando simultaneo tramite pulsante GROUP (Power 541/1)
- Costruzione a norme CE
- Dimensioni: 104 mm x 63 mm x 240 mm
- Peso: 0,9 Kg

## CONTENTS

Introduction .....	1
Technical description .....	1
Intended use .....	1
Conditions of use .....	1
Important safety instructions for installation and use.....	2
Assembly and installation.....	2
Electrical connections .....	2
Power 541/1.....	2
Power 541/2.....	2
Power 541/1.....	3
Control.....	3
Automatic Limit Switches setting .....	3
Assigning an R. F. radio receiver .....	3
Power 541/2.....	4
Automatic Limit Switches setting .....	4
Removing the motor.....	4
Troubleshooting .....	4
Technical Characteristics.....	4

## INTRODUCTION



**This manual is an integral part of the product and must be kept for future reference after installation.**

**It contains instructions for the correct installation and use of the system.**

**Follow these instructions carefully to prevent injury to people and damage to property.**

The Power 541 is a system for motor-driven draped curtains is designed for indoor use.

The Mottura S.p.A. Quality System is certified under UNI EN ISO 9001:2008 by certification authority DNV, and guarantees the manufacturing process control.

## TECHNICAL DESCRIPTION

The Power 541 is an electromechanical system whose mechanical part consists of:

- 6060 T6 UNI 8278 extruded aluminum alloy
- polyurethane drive belt with steel strands and antifriction coating
- thermoplastic motor / transmission pulleys
- roller sliders to support and move the fabric

The Power 541/1 is operated by a 24 Vdc gear motor with encoder, controlled by a circuit board equipped with switching power supply, control logic and integrated two-way R. F. receiver.

The Power 541/2 is operated by a 24V DC gear motor with encoder, controlled by a circuit board equipped with switching power supply and control logic.

## INTENDED USE

The Power 541 system is designed for internal use in homes, businesses, and public buildings as a protection against solar radiation. It is designed for horizontal installation only. Therefore, any other use is considered as not conforming to technical specifications, and in such cases the manufacturer will not be liable for any malfunction, injury to people, or damage to property.

## CONDITIONS OF USE

The Power 541 system motor group is not suitable for use in rooms with risk of explosion and in situations requiring a protection level higher than IP30.

For correct operation, the Power 541 system requires an adequate power supply (tension 90 - 250 Vac and frequency 50 - 60 Hz; see "Electrical connections" section), a structure that is strong enough to support the weight of the system and the stress to which it is subjected, and room temperature between + 10° C and + 50° C.

## IMPORTANT SAFETY INSTRUCTIONS FOR INSTALLATION AND USE

The installation and electrical connections must only be carried out by qualified technicians, with suitable equipment and under safety conditions, following the instructions given in this manual.

The system must be installed so that the motor unit is at a minimum height of 2.5m above ground (or from the nearest access surface).

The button that operates the system must be installed outside operating area, at a minimum height of 1.5m above ground (or from the nearest access surface) and within sight of the system.

All routine or extraordinary maintenance must be performed solely by qualified technicians after disconnecting the system from the electrical power supply.

If any work needs to be done occupying the system operating space (e.g. cleaning glass, removing fabric, etc.) prevent all possible activation of the system operating devices or disconnect the system from the electrical power supply.

Only original parts must be used if any parts need to be replaced. Any use of non-original parts and any adaptation or tampering will relieve Mottura S.p.A. of all liability for injury to persons or damage to property.

Do not let children play with the operating devices. Keep the devices out of their reach.

Make periodic checks of all mechanical and electrical parts. Take steps to prevent the system from being used if maintenance has to be done.

During normal system use, monitor its movement. Prevent anyone from entering the system operating space until it is completely stopped.

## ASSEMBLY AND INSTALLATION

Attachments "A" - "B" - "C" - "D" - "E" provide instructions for correct assembly and installation of the Power 541.



**To fasten the supports, use anchors or screws suitable for the type of structure on which the system will be installed.**

**Make certain that the structure is adequately sized for the weight of the system.**

## ELECTRICAL CONNECTIONS

### SAFETY RULES



**The motor must be connected to the electrical grid, to the drive devices, and to any outside units by trained personnel only.**



**DO NOT work on the motor when it is powered. Before doing any work, disconnect the system from the electrical grid in such a way that it stays disconnected until all work is finished.**

### POWER 541/1

**ELECTRONIC MOTOR WITH RADIO RECEIVER AND CONTROL BY WIRE TYPE "DRY CONTACT"**

Attachments "F" - "G" provide instructions for correct connection of the Power 541/1 system with the "2+3 wires" method (power supply and controls in separate systems). In this case, you can create single and simultaneous controls via wire.

### POWER 541/2

**MOTOR WITH 3 WIRES 90-250 VAC CONTROL**

Attachment "L" provide instructions for correct connection of the Power 541/2 system with the "3 wires" method (power supply and controls in the same system).

**Never connect two or more Power 541/2 in parallel on the same button exchange or on the same output of a control box or of a R.F. receiver (see attachment "L").**

Where a button is used for direct Power 541/2 control (no control box), use Art. 5096 or Art. 5097 - buttons, 10A with two contacts, interlock and central OFF.



# POWER 541/1

ELECTRONIC MOTOR WITH RADIO RECEIVER AND CONTROL BY WIRE TYPE "DRY CONTACTS"

## CONTROL

You can control the Power 541/1 in the following ways:

- **AutoStart** ® : When the curtain is pulled in one direction, the motor is automatically activated and reaches the corresponding limit switch. It isn't advised to stop the curtain manually for the possibility of damaging the fabric.
- **Control by wire with "Dry Contact" buttons (optional):** when pressing a command, the motor starts and reaches the corresponding limit switch. It's possible to stop the motor by pressing the command of STOP or that of the direction contrary to running.
- **Control with M2net RF transmitters (optional):** Upon receipt a RF command, the motor starts and reaches the corresponding limit switch. It's possible to stop the motor by sending the command of STOP or that of the direction contrary to running.
- **Control by PC / Smartphone (optional unit):** Upon receipt a command, the motor starts and reaches the corresponding limit switch. it's possible to stop the motor by sending the command of STOP or that of the direction contrary to running.

The different ways of control are compatible with each other and can coexist in the same installation. **You can't use the AutoStart** ® **only but it is necessary to provide the system with at least a button or a transmitter.**

In case of balckout it's possible to open / close the system manually by pulling the fabric in one of the two directions. On return of power supply, the motor will automatically set the limit switches during the first runs.

## AUTOMATIC LIMIT SWITCHES SETTING

The Power 541/1 doesn't require any manual setting of its limit switches. The Power 541/1 automatically sets its limit switches during the first runs (this happens also the first runs after a blackout).

During regular operation, the motor stops in advance (Advance Stop) compared to the limit switches stored so as to preserve the fabric and the mechanical parts. This Advance Stop is automatically set by the electronics during the setting of limit switches, but can be manually changed (if necessary).

There are 3 different settings of *Advance Stop* (see attachment "H"):

- same (2 mm) for FC1 and FC2
- equal to 5% of the travel on FC1 and of 2 mm FC2
- equal to 5% of the travel on FC2 and of 2 mm FC1

To know which setting of *Advance Stop* is effective, or eventually to change it, follow the procedure below:

1. Press the **RESET** button for **6** seconds.
2. Check in the following table which *Advance Stop* is effective in relation to the type of signal arising from the LED 1 and LED 2

L1 + L2	FC1 - 2 mm	FC2 - 2 mm
L1	FC1 - 5%	FC2 - 2 mm
L2	FC1 - 2 mm	FC2 - 5%

3. If no change is necessary, press the button **RESET** otherwise, each time you press the **RF** button, you go to the subsequent *Advance Stop*.
4. To confirm the *Advance Stop* setting, press the button **RESET**

**Attention:** If you press the RESET button when both LEDs flash, the limit switches are deleted and in the subsequent runs the motor sets them again.

## ASSIGNING AN RF RADIO RECEIVER (POWER 541/1)

To control the Power 541/1 by radio it must be assigned to a remote control. To perform this operation carry out the following procedure (see attachment "I").

1. Put the transmitter into the association mode (consult the technical manual for the transmitter being used)
2. Press the RF button on the motor control panel for **8** seconds (one flash of the "RF" LED on the motor control panel confirms that the association procedure has been carried out correctly).

## POWER 541/2

### MOTOR WITH 3 WIRES 90-250 VAC CONTROL

#### AUTOMATIC LIMIT SWITCHES SETTING

The Power 541/2 doesn't require any manual setting of its limit switches. The Power 541/2 automatically sets its limit switches during the first runs (this happens also the first runs after a blackout).

#### REMOVING THE MOTOR



**Removing the motor from the motor pulley is a procedure that demands great care. Keep all unauthorized persons out of the work zone during this procedure.**

Following the instructions in attachment "E" support the motor unit before releasing the lever to prevent it from dropping under its own weight.

#### TROUBLESHOOTING

FAULT	POSSIBLE CAUSE	REMEDY
The system does not move	Incorrect wiring	Check and correct the wiring by following the instructions in this manual
	No electrical power	Restore electrical power
	Faulty motor unit	Request replacement of the motor unit
	R. F. association not carried out (Power 541/1)	Carry out the association procedure (Power 541/1)
The system does not stop at the correct position	Obstructions in the curtain work space	Remove obstructions

#### TECHNICAL CHARACTERISTICS (SEE ATTACHMENT "E")

- Power requirement: 90 - 250 Vac, 50 - 60 Hz
- Input: 30 W
- Sliding velocity: 12 cm/s
- Radio frequency chip reception frequency: 868 MHz - 915 MHz (Power 541/1)
- Single control with SINGLE button (Power 541/1)
- Simultaneous control with GROUP button (Power 541/1)
- Manufactured to EU standards
- Dimensions: 104 mm x 63 mm x 240 mm
- Weight: 0,9 Kg

## SOMMAIRE

Introduction .....	1
Description technique .....	1
Utilisation.....	1
Conditions d'utilisation.....	1
Consignes de sécurité importantes pour l'installation et l'utilisation.....	2
Assemblage et installation.....	2
Branchements électriques .....	2
Power 541/1 .....	2
Power 541/2.....	2
Power 541/1.....	3
Actionnement .....	3
Fin de course automatique.....	3
Affiliation au récepteur radio .....	3
Power 541/2.....	4
Actionnement .....	4
Dépose du moteur.....	4
Recherche des pannes .....	4
Caractéristiques techniques.....	4

## INTRODUCTION



**Ce manuel est partie intégrante du produit et doit être conservé avec soin même après l'installation.**

**Il fournit toutes les indications nécessaires à une installation et une utilisation correctes du système.**

**Suivre scrupuleusement les instructions fournies afin d'éviter tout dommage aux personnes ou aux biens**

Power 541 est un système pour rideaux francés actionné par moteur et il a été conçu pour être utilisé à l'intérieur.

Le système Qualité de Mottura S.p.A. est certifié selon la norme UNI EN ISO 9001: 2008 par le DNV et garantit le contrôle de son cycle de production.

## DESCRIPTION TECHNIQUE

Power 541 est un système électromécanique dont la partie mécanique est formée de:

- Corps extrudé en alliage d'aluminium 6060 T6 UNI 8278
- Courroie crantée de transmission de puissance en polyuréthane à toron d'acier et revêtement antifriction
- Poulie moteur / de renvoi en matériau thermoplastique
- Patins à rouleaux pour le soutien et la translation du rideau

Power 541/1 est actionné par un motoréducteur à 24 Vcc avec codeur, géré par une carte électronique dotée d'alimentateur switching, logique de gestion et récepteur bidirectionnel R.F. intégré.

Power 541/2 est actionné par un motoréducteur à 24 Vcc avec codeur, géré par une carte électronique dotée d'alimentateur switching et logique de gestion.

## UTILISATION

Conçu pour applications internes, le système Power 541 est destiné aux locaux à usage d'habitation, commerciaux et édifices publics, pour la protection contre les radiations solaires. Il a été développé pour être installé uniquement à l'horizontal. Toute autre utilisation doit être considérée comme non-conforme aux spécifications techniques et en cas de dysfonctionnements ou de dommages aux personnes ou aux biens résultant d'une utilisation impropre, la responsabilité du fabricant ne pourra être engagée.

## CONDITIONS D'UTILISATION

Le groupe moteur du système Power 541 n'est pas prévu pour être utilisé dans un environnement présentant des risques d'explosion ou demandant un indice de protection supérieur à IP30.

Plusieurs facteurs concourent au fonctionnement correct du système Power 541 notamment: une alimentation électrique appropriée (tension 90 - 250 Vca et fréquence 50 - 60 Hz; voir section "Branchements électriques"), une structure suffisamment solide pour supporter le poids du système et les contraintes auxquelles il est soumis, une température ambiante comprise entre + 10° C et + 50° C.

## CONSIGNES DE SECURITE IMPORTANTES POUR L'INSTALLATION ET L'UTILISATION

L'installation et les branchements électriques doivent être effectués exclusivement par un personnel qualifié, à l'aide des outils appropriés et en conditions de sécurité, en suivant les indications fournies dans ce manuel.

Le système doit être installé de façon que le groupe moteur se trouve à une hauteur minimum de 2,5 m du sol (ou du plan d'accès le plus proche).

Le poussoir d'actionnement du système doit être installé en dehors de la zone de déplacement du rideau, à une hauteur minimum de 1,5 m du sol (ou du plan d'accès le plus proche) et avec vue sur le système.

Chaque intervention d'entretien périodique et ponctuel doit être effectuée exclusivement par un personnel qualifié et après avoir coupé l'alimentation électrique du système.

Lorsqu'il est nécessaire de procéder à des interventions intéressant l'espace de déplacement du rideau (ex. nettoyage des vitres, dépose du rideau etc.), veiller à empêcher impérativement tout actionnement des commandes de déplacement du système ou couper son alimentation électrique.

En cas de remplacement de composants, utiliser toujours des pièces d'origine et éviter tout type d'adaptation ou d'altération. Mottura S.p.A. décline toute responsabilité en cas de dommage aux personnes ou aux biens résultant du non-respect de ces consignes.

Veiller à ce que les enfants ne jouent pas avec les dispositifs d'actionnement du système et les maintenir hors de leur portée.

Vérifier périodiquement les performances des parties mécaniques et électriques. Empêcher toute utilisation du système lorsque celui-ci doit faire l'objet d'un entretien.

Pendant l'utilisation normale du système, en contrôler le mouvement. Éviter que des personnes puissent s'approcher de la zone de déplacement du rideau tant que celui-ci n'est pas complètement arrêté.

## ASSEMBLAGE ET INSTALLATION

Les annexes "A" - "B" - "C" - "D" - "E" fournissent les indications nécessaires à l'assemblage et au montage correct du système Power 541.



**Pour la fixation des supports, utiliser des chevilles ou des vis appropriées au type de structure devant supporter le système.**

**Vérifier que les dimensions de la structure soient appropriées au poids du système.**

## BRANCHEMENTS ELECTRIQUES



### NORMES DE SECURITE

**Il est recommandé de confier les opérations de branchement du moteur au réseau électrique, aux dispositifs d'actionnement et aux éventuelles unités externes à un personnel spécialisé.**



**Il est formellement interdit d'opérer sur le moteur lorsqu'il est alimenté. Avant toute intervention, débrancher le système du réseau électrique de façon à l'isoler. Il devra rester débranché pendant toute la durée de l'intervention.**

### POWER 541/1

**MOTEUR ÉLECTRONIQUE AVEC RÉCEPTEUR RADIO ET COMMANDES VIA CÂBLE DE TYPE "CONTACT SEC"**

Les annexes "F" - "G" fournissent les indications nécessaire au branchement correct du système Power 541/1 selon la méthode "2 + 3 fils" (alimentation et commandes sur circuits séparés). Ceci permet de commander le circuit en mode individuel ou simultané, par câble.

### POWER 541/2

**MOTEUR AVEC LE COMMANDES 90-250 VAC A TROIS FILS**

Les annexe "L" fournissent les indications nécessaire au branchement correct du système Power 541/2 selon la méthode "3 fils" (alimentation et commandes sur le même circuit).

**Ne jamais brancher deux ou plusieurs Power 541/2 en parallèle sur les mêmes contacts d'échange d'une touche, sur la même sortie d'une centrale ou d'un récepteur R. F. (voir annexe "L").**

Lorsque l'installation prévoit l'utilisation de touches pour le contrôle direct du Power 541/2 (sans centrale), n'utiliser que des touches type art. 5096 ou art. 5097 (de 10A, à double contact sécurisé et OFF central).

# POWER 541/1

MOTEUR ÉLECTRONIQUE AVEC RÉCEPTEUR RADIO ET COMMANDES VIA CÂBLE DE TYPE "CONTACT SEC"

## ACTIONNEMENT

Il est possible d'actionner le Power 541/1 de plusieurs façons :

- **AutoStart** ® : quand le rideau est tiré manuellement vers une direction, le moteur s'actionne automatiquement et le rideau rejoint le fin de course correspondant. Il est déconseillé d'arrêter le rideau manuellement, pour ne pas endommager le tissu.
- **Actionnement avec câble et bouton à « contact sec » (optionnel)** : en appuyant sur le bouton pour commander l'ouverture et la fermeture, le moteur s'actionne et le rideau rejoint le fin de course correspondant. Il est possible d'arrêter le moteur en pressant la commande STOP ou la commande contraire à celle en exécution.
- **Actionnement avec télécommande M2net (optionnel)** : à l'envoi d'un commandement de la télécommande, le moteur s'actionne et le rideau rejoint le fin de course correspondant. Il est possible d'arrêter le moteur en envoyant le commandement STOP ou le commandement contraire à celui qui est en train de s'exécuter.
- **Actionnement avec PC/SMARTPHONE (optionnel)** : à l'envoi d'un commandement, le moteur s'actionne et le rideau rejoint le fin de course correspondant. Il est possible d'arrêter le moteur en envoyant le commandement STOP ou le commandement contraire à celui qui est en train de s'exécuter.

Les différentes méthodes d'actionnement sont compatibles entre-elles et elles peuvent coexister dans la même installation. **Il n'est pas possible de se servir du seul AutoStart ® , mais il est nécessaire de doter le système au moins d'un bouton ou d'une télécommande.**

En cas de coupure électrique (blackout), il est possible d'ouvrir et de fermer manuellement les rideaux, en tirant le tissu vers l'une ou l'autre direction. Au retour de l'alimentation électrique, le moteur ré-réglera automatiquement les fins de course pendant les premiers actionnements.

## FIN DE COURSE AUTOMATIQUE

Le Power 541/1 ne demande aucune programmation manuelle de fin de course. Le Power 541/1 mémorise automatiquement les fins de course durant les premiers actionnements (cela arrive également pendant les premiers actionnements successifs à une coupure d'électricité – blackout).

Durant le fonctionnement normal, le moteur anticipe l'arrêt (*Arrêt Anticipé*) par rapport aux positions des fins de course mémorisées, afin de préserver les tissus et les accessoires mécaniques. Cet *Arrêt Anticipé* est défini automatiquement pendant l'apprentissage des fins de course, mais il peut être successivement modifié manuellement (si nécessaire).

Il existe 3 positions de l'*Arrêt Anticipé* (voir annexe "H"):

- identique (2 mm) pour FC1 et FC2
- égal à 5 % de la course sur FC1 et 2 mm sur FC2
- égal à 5 % de la course sur FC2 et 2 mm sur FC1

Pour savoir quelle position d'*Arrêt Anticipé* est active ou éventuellement pour la modifier, suivre la procédure suivante:

1. Presser le bouton de **RESET** pendant **6** secondes.
2. Vérifier sur le tableau ci-dessous quelle position d'*Arrêt Anticipé* est active avec la formule signalée des LED1 et LED2

L1+L2	FC1 - 2 mm	FC2 - 2 mm
L1	FC1 - 5%	FC2 - 2 mm
L2	FC1 - 2 mm	FC2 - 5%

3. Si aucune modification manuelle est nécessaire, presser le bouton **RESET**. Au contraire, à chaque pulsion du bouton **RF**, on passe à la position d'*Arrêt Anticipé* suivante.
4. Pour confirmer la position d'*Arrêt Anticipé* désirée, pressez le bouton **RESET**.

**Attention !** Si on presse le bouton RESET quand les deux LEDs clignotent ensemble, les données des fins de course mémorisées s'effacent et le moteur les mémorisera automatiquement aux actionnements suivants.

## AFFILIATION AU RECEPTEUR RADIO (POWER 541/1)

Pour gérer le Power 541/1 via radio, il est nécessaire de l'associer à une télécommande. Pour ce faire, suivre la procédure ci-après (voir annexe "I").

1. Mettre l'émetteur dans la modalité d'association (consulter la notice technique de l'émetteur utilisé).
2. Enfoncer, pendant **8** secondes le poussoir RF sur le pavé de commande du moteur (un clignotement de la LED "RF" du pavé de commande confirme l'exécution correcte de la procédure d'association).

## POWER 541/2

### MOTEUR AVEC LE COMMANDES 90-250 VAC À TROIS FILS

#### ACTIONNEMENT

Le Power 541/2 ne demande aucune programmation manuelle de fin de course. Le Power 541/2 mémorise automatiquement les fins de course durant les premiers actionnements.

#### DEPOSE DU MOTEUR



**La dépose du moteur de la poulie moteur est une opération à exécuter avec beaucoup d'attention**  
**Éviter que quiconque reste à proximité de la verticale pendant cette opération.**

En suivant les indications de l'annexe "E", soutenir le groupe moteur avant de décrocher le levier afin d'éviter qu'il tombe sous l'effet de son propre poids.

#### RECHERCHE DES PANNES

PANNE	CAUSE ÉVENTUELLE	SOLUTION
Le système ne se déplace pas	Câblage erroné	Vérifier et modifier le câblage en suivant les indications fournies dans cette notice
	Manque de tension sur la ligne	Rétablir la tension de la ligne
	Groupe moteur défectueux	Demander le remplacement du groupe moteur
	Association R.F. non effectuée (Power 541/1)	Effectuer la procédure d'association (Power 541/1)
Le système ne s'arrête pas à la bonne position	Présence d'obstacles dans l'espace de déplacement du rideau	Retirer les obstacles éventuels dans l'espace de déplacement du rideau
Blocage du système après plusieurs actionnement consécutifs	L'alimentateur a atteint le seuil de protection thermique	Laisser l'alimentateur refroidir pendant quelques minutes et essayer d'actionner le système

#### CARACTÉRISTIQUES TECHNIQUES (VOIR ANNEXE "E")

- Alimentation : 90 - 250 Vca, 50 - 60 Hz
- Puissance absorbée : 30 W
- Vitesse de déplacement : 12 cm/s
- Fréquence de réception puce radiofréquence : 868 MHz - 915 MHz (Power 541/1)
- Possibilité de commande individuelle par bouton SINGLE (Power 541/1)
- Possibilité de commande simultanée par bouton GROUP (Power 541/1)
- Fabrication selon normes CE
- Dimensions : 104 mm x 63 mm x 240 mm
- Poids : 0,9 Kg

## ÍNDICE

Introducción.....	1
Descripción técnica.....	1
Uso previsto.....	1
Condiciones de uso.....	1
Instrucciones importantes de seguridad para la instalación y la utilización.....	2
Armado e instalación.....	2
Conexiones eléctricas.....	2
Power 541/1.....	2
Power 541/2.....	2
Power 541/1.....	3
Funcionamiento.....	3
Ajuste automático de los finales de carrera.....	3
Afilación Receptor Radio R. F.....	3
Power 541/2.....	4
Ajuste automático de los finales de carrera.....	4
Remoción del motor.....	4
Localización de causas de avería.....	4
Características técnicas.....	4

## INTRODUCCIÓN



**Este manual, que se considera como parte integrante del producto, debe ser conservado con cuidado incluso después de la instalación.**

**En el manual se proporcionan las indicaciones necesarias para efectuar una correcta instalación y utilizar adecuadamente el sistema.**

**Es fundamental respetar rigurosamente estas instrucciones a fin de evitar lesiones a las personas y/o daños a las cosas.**

Power 541 es un sistema para cortinas fruncidas con accionamiento motorizado, diseñado para ser utilizado en ambientes internos.

El Sistema de Calidad de Mottura S.p.A., que ha sido certificado según la norma UNI EN ISO 9001:2008 por el ente de certificación DNV, garantiza el control de la producción realizado en fábrica.

## DESCRIPCIÓN TÉCNICA

Power 541 es un sistema electromecánico cuya parte mecánica consiste en:

- extrudido en aleación de aluminio 6060 T6 UNI 8278
- correa dentada de transmisión de potencia en poliuretano, con cable trenzado de acero y revestimiento antifricción.
- garrucha de fijación del motor /de reenvío en material termoplástico.
- correderas de rodillo para el soporte y la traslación del tejido.

El Power 541/1 es accionado por un motorreductor de 24 Vcc con codificador, gestionado por una tarjeta electrónica provista de alimentador switching, lógica de gestión y receptor bidireccional R. F. integrado.

El Power 541/2 y es accionado por un motorreductor de 24 Vcc con codificador, gestionado por una tarjeta electrónica dotada de alimentador lineal y lógica de gestión.

## USO PREVISTO

El sistema Power 541 ha sido ideado para aplicaciones en interiores en viviendas residenciales, locales comerciales y edificios públicos como protección contra las radiaciones solares y ha sido diseñado para colocación exclusivamente horizontal. Todo otro uso será considerado como no conforme con las especificaciones técnicas y, por lo tanto, no podrá atribuirse al fabricante la responsabilidad por eventuales malfuncionamientos, lesiones a personas o daños a las cosas que deriven de un uso impropio.

## CONDICIONES DE USO

La unidad motor del sistema Power 541 no es adecuada para el uso en ambientes sujetos a riesgo de explosión ni en situaciones que requieran un grado de protección superior a IP30.

Las condiciones que garantizan el correcto funcionamiento del sistema Power 541 consisten en una adecuada alimentación eléctrica (tensión 90 - 250 Vca y frecuencia 50 - 60 Hz, véase la sección "Conexiones eléctricas"), una estructura suficientemente resistente como para soportar el peso del sistema y los esfuerzos a que es sometido y una temperatura ambiente comprendida entre + 10° C y + 50° C.

## INSTRUCCIONES IMPORTANTES DE SEGURIDAD PARA LA INSTALACIÓN Y LA UTILIZACIÓN

La instalación y las conexiones eléctricas deben ser efectuadas única y exclusivamente por personal cualificado, con herramientas adecuadas y en condiciones de seguridad, siguiendo las instrucciones que se proporcionan en este manual.

El sistema debe instalarse de manera que el grupo motor quede a una altura mínima de 2,5 metros del pavimento (o de la superficie de acceso más próxima).

El botón de accionamiento del sistema debe instalarse fuera del espacio operativo, a una altura de al menos 1,5 m del pavimento (o de la superficie de acceso más próxima) y con visual sobre el sistema.

Cada intervención de mantenimiento ordinario o extraordinario debe ser efectuada única y exclusivamente por personal cualificado y después de haber desconectado el sistema de la red eléctrica.

En caso de tener que efectuar intervenciones dentro del espacio operativo del sistema (por ej. limpieza de los cristales, remoción del tejido, etc.), deberá impedirse de modo absoluto que se activen los dispositivos de accionamiento del sistema o bien deberá desconectarse el sistema de la red eléctrica.

La sustitución de componentes deberá efectuarse con piezas de recambio originales y evitando realizar adaptaciones o modificaciones de cualquier tipo, lo que eximiría a Mottura S.p.A. de toda responsabilidad respecto de lesiones a las personas y/o daños a las cosas que pudieran derivar de tales operaciones.

No permitir que los niños jueguen con los dispositivos de accionamiento del sistema y mantenerlos lejos de su alcance.

Efectuar controles periódicos a fin de verificar la eficiencia de funcionamiento de las partes mecánicas y eléctricas. Adoptar las medidas necesarias a fin de imposibilitar el uso del sistema en caso de deban efectuarse tareas de mantenimiento en el mismo.

Durante el uso normal del sistema, deberá controlarse su movimiento. Impedir que se acerquen personas al espacio operativo del sistema hasta que éste no se haya detenido por completo.

### ARMADO E INSTALACIÓN

En los anexos "A" - "B" - "C" - "D" - "E" se proporcionan las instrucciones para efectuar correctamente el armado y la fijación del sistema Power 541.



**Para fijar los soportes deberán utilizarse tacos o tornillos adecuados al tipo de estructura en que se ha de instalar el sistema.**

**Asegurarse de que la estructura esté correctamente dimensionada en relación con el peso del sistema.**

### CONEXIONES ELÉCTRICAS



#### NORMAS DE SEGURIDAD

Se recomienda encargar sólo a personal especializado la ejecución de las conexiones del motor a la red eléctrica, a los dispositivos de accionamiento y a eventuales unidades externas.



Está prohibido operar en el motor cuando está recibiendo alimentación eléctrica. Antes de efectuar cualquier intervención deberá desconectarse el sistema de la red eléctrica a fin de aislarlo y deberá mantenerse desconectado mientras dure la intervención misma.

#### POWER 541/1

##### MOTOR ELECTRÓNICO CON RECEPTOR RADIO Y COMANDOS VIA CABLES A "CONTACTOS SECO"

En los anexos "F" - "G" se proporcionan las instrucciones para efectuar correctamente la conexión del sistema Power 541/1 según el método "2 + 3 hilos" (alimentación y mandos en sistemas distintos). En este caso es posible realizar mandos singulares y simultáneos vía cable.

#### POWER 541/2

##### MOTOR CON COMANDOS 90-25 VAC A 3 CABLES

En el anexo "L" se proporcionan las instrucciones para efectuar correctamente la conexión del sistema Power 541/2 según el método "3 hilos" (alimentación y mandos en un mismo sistema).

**No deberán conectarse nunca dos o más Power 541/2 en paralelo en un mismo contacto de intercambio de un botón ni en la misma salida de una centralita o de un receptor R. F. (véase fig. "L").**

En los casos en que está predispuesto el uso de botones para el control directo del Power 541/2 (sin centralita), emplear botones tipo art. 5096 o art. 5097 - de 10 A, de doble contacto interbloqueado (que impide el cierre simultáneo de los dos contactos) y OFF central.



# POWER 541/1

MOTOR ELECTRÓNICO CON RECEPTOR RADIO Y COMANDOS VIA CABLES A "CONTACTOS SECO"

## FUNCIONAMIENTO

Puede manejar el Power 541/1 de las siguientes maneras :

- **AutoStar ®:** cuando la cortina se tira en una dirección, el motor se activa automáticamente y alcanza el límite correspondiente . NO se aconseja de detener la cortina en forma manual para evitar de dañar la tela.
- **Funcionamiento con botón para "contactos limpios - contacto seco" (opcional):** Al pulsar un botón de comando, el motor arranca y llega hasta el límite correspondiente. Es posible detener el motor presionando el botón de Stop o el botón contrario al comando en ejecución.
- **Funcionamiento con transmisor de RF (opcional):** Al envío de un comando desde el transmisor, el motor arranca y llega hasta el límite correspondiente. Es posible detener el motor presionando el botón de Stop o el botón contrario al comando en ejecución.
- **Funcionamiento con PC / Smartphone (unidad opcional):** Al envío de un comando, el motor arranca y llega hasta el límite correspondiente. Es posible detener el motor presionando el botón de Stop o el botón contrario al comando en ejecución.

Los diferentes métodos de operación son compatibles entre sí y pueden coexistir en la misma instalación. **Usted NO puede utilizar sólo en el AutoStar®, es necesario dotar al sistema con al menos un botón o transmisor.**

En caso de falta de alimentación (blackout), es posible abrir/cerrar la cortina tirando manualmente la tela en una de las dos direcciones. Al restablecimiento de la alimentación el motor se actualizará automáticamente los finales de carrera durante los primeros accionamientos.

## AJUSTE AUTOMÁTICO DE LOS FINALES DE CARRERA

El Power 541/1 no requiere ningún ajuste manual de los finales de carrera. El Power 541/1 memoriza automáticamente los finales de carrera durante los primeros accionamientos (esto también sucede, con los primeros accionamientos después de un blackout).

Durante el funcionamiento normal, el motor se detiene con antelación (*Parada Anticipada*) con respecto a las posiciones de fin de carrera con el fin de preservar el tejido y los mecanismos. Esta Parada Anticipada se define en forma automática por la electrónica por la memorización de los finales de carrera, pero se pueden modificar de forma manual (si es necesario).

Existen 3 configuraciones distintas *Parada Anticipada* (véase anexo "H"):

- idéntica (2 mm) para FC1 y FC2
- igual al 5 % de la carrera de FC1 y 2 mm en FC2
- igual al 5 % de la carrera de FC2 y 2 mm en FC1

Para saber cual ajuste de *Parada Anticipada* está activa , o si se desea cambiarla, siga los siguientes pasos:

1. Pulse el botón **RESET** durante **6** segundos
2. Verifique en la siguiente tabla cual es el ajuste de *Parada Anticipada* que está activa con relación al tipo de señal que surge desde el LED 1 y LED 2

L1 + L2	FC1 - 2 mm	FC2 - 2 mm
L1	FC1 - 5%	FC2 - 2 mm
L2	FC1 - 2 mm	FC2 - 5%

3. Se no es necesario hacer ninguna modificación manual, pulsar el botón de **RESET**, si no, por cada presión en el pulsador **RF**, se pasa a la *Parada Anticipada* sucesiva.
4. Para confirmar la posición de *Parada Anticipada*, se debe presionar el pulsador de **RESET**

**Atención:** Se si presiona el pulsador de RESET cuando ambos LEDs estan parpadeando, se cancelan los datos de final de carrera memorizados y con los sucesivos accionamientos el motor los restablecerá.

## AFILIACIÓN RECEPTOR RADIO RF (POWER 541/1)

Para gestionar el sistema Power 541/1 vía radio es necesario afiliarlo a un telemando. Para efectuar esta operación deberá aplicarse el siguiente procedimiento (véase anexo "I").

1. Predisponer el transmisor en la modalidad de afiliación (consúltese el manual técnico específico del transmisor utilizado).
2. Pulsar durante **8** segundos el botón RF del teclado presente en el motor (un parpadeo del led "RF" del teclado del motor confirma que el procedimiento de afiliación ha sido correctamente ejecutado).

## POWER 541/2

### MOTOR CON COMANDOS 90-25 VAC A 3 CABLES

#### AJUSTE AUTOMÁTICO DE LOS FINALES DE CARRERA

El Power 541/2 no requiere ningún ajuste manual de los finales de carrera. El Power 541/2 memoriza automáticamente los finales de carrera durante los primeros accionamientos (esto también sucede, con los primeros accionamientos después de un blackout).

#### REMOCIÓN DEL MOTOR



**Operar con particular atención al desmontar el motor respecto de la garrucha. Impedir la permanencia de personas debajo del sistema durante la ejecución de esta operación.**

Tal como se indica en el anexo "E", antes de desenganchar la palanca, sostener el grupo motor para evitar que se caiga por efecto de su propio peso.

#### LOCALIZACIÓN DE CAUSAS DE AVERÍA

AVERÍA	POSIBLE CAUSA	REMEDIO
El sistema no se mueve	Cableado erróneo	Controlar y corregir el cableado aplicando las instrucciones proporcionadas en este manual
	Ausencia de tensión en la línea de alimentación	Restablecer la tensión en la línea de alimentación
	Grupo motor defectuoso	Solicitar la sustitución del grupo motor
	Afiliación R. F. no efectuada (Power 541/1)	Ejecutar el procedimiento de afiliación (Power 541/1)
El sistema no se detiene en la correcta posición	Presencia de obstáculos dentro del espacio operativo de la cortina	Remover los obstáculos presentes dentro del espacio operativo de la cortina
Bloqueo del sistema después de varios accionamientos consecutivos	El alimentador ha alcanzado el umbral de protección térmica	Dejar que el alimentador se enfríe por algunos minutos e intentar nuevamente que el sistema se mueva

#### CARACTERÍSTICAS TÉCNICAS (VÉASE ANEXO "E")

- Alimentación: 90 - 250 Vca, 50 - 60 Hz
- Potencia consumida: 30 W
- Velocidad de deslizamiento: 12 cm/s
- Frecuencia de recepción chip radiofrecuencia: 868 MHz - 915 MHz (Power 541/1)
- Posibilidad de mando singular mediante botón SINGLE (Power 541/1)
- Posibilidad de mando simultáneo mediante botón GROUP (Power 541/1)
- Fabricación según normas CE
- Dimensiones: 104 mm x 63 mm x 240 mm
- Peso: 0,9 Kg

## INHALT

Einleitung.....	1
Technische Beschreibung .....	1
Zweckbestimmung .....	1
Betriebsbedingungen .....	1
Wichtige Sicherheitshinweise für die Montage und die Benutzung .....	2
Zusammenbau und Installation.....	2
Elektrische Anschlüsse.....	2
Power 541/1.....	2
Power 541/2.....	2
Power 541/1.....	3
Bedienung .....	3
Automatische Endpositionen Einstellung .....	3
Zuordnung eines Funkempfängers .....	3
Power 541/2.....	4
90 - 250 Vac Motor mit 3 adrigem Kabel.....	4
Automatische Endpositionen Einstellung .....	4
Ausbau des Motors.....	4
Fehlersuche.....	4
Technische Daten.....	4

## EINLEITUNG



**Diese Betriebsanleitung ist ein fester Bestandteil des Erzeugnisses und ist auch nach der Montage sorgfältig aufzubewahren.**

**In der Betriebsanleitung werden die Anweisungen für die ordnungsgemäße Installation und die richtige Benutzung des Systems angegeben.**

**Zur Vermeidung von Sach- und Personenschäden sind diese Anweisungen streng zu beachten.**

Power 541 ist ein motorbetätigtes Vorhangsystem für Innenbereiche.

Das Qualitätsmanagement von Mottura S.p.A. ist nach UNI EN ISO 9001:2008 von der Zertifizierungsanstalt DNV zertifiziert und bürgt für die werkseitige Produktionskontrolle.

## TECHNISCHE BESCHREIBUNG

Power 541 ist ein elektromechanisches System, dessen mechanischer Teil aus den folgenden Elementen besteht:

- Pressprofil aus Alu-Legierung 6060 T6 UNI 8278
- Antriebszahnriemen aus Polyurethan mit Stahllitzen und reibungsarmer Beschichtung
- Antriebsrolle / Umlenckrolle aus Thermoplast
- Rollengleiter für die Halterung und den Transport der Stoffbahn

Das Power 541/1 wird von einem Getriebemotor mit 24 V-Gleichstrommotor mit Encoder betätigt, der von einer Elektronikplatine mit Switching-Netzgerät, Steuerlogik und integriertem bidirektionalem Funkempfänger angesteuert wird.

Das Power 541/2 wird von einem Getriebemotor mit 24 V-Gleichstrommotor mit Encoder betätigt, der von einer Elektronikplatine mit linearem Netzgerät und Steuerlogik angesteuert wird.

## ZWECKBESTIMMUNG

Das System Power 541 wurde für die Anwendung in Innenbereichen von Wohn- und Geschäftsräumen sowie öffentlichen Gebäuden als Sonnenschutzsystem konzipiert und ist ausschließlich für die waagerechte Montage bestimmt. Jeder anderweitige Gebrauch gilt als Abweichung von den technischen Vorschriften. Der Hersteller übernimmt daher keine Haftung für daraus entstehende etwaige Betriebsstörungen oder Sach- oder Personenschäden.

## BETRIEBSBEDINGUNGEN

Die Motorgruppe des Systems Power 541 ist nicht für die Benutzung in explosionsgefährdeten Umgebungen und unter Einsatzbedingungen, in denen eine Schutzart über IP30 erforderlich ist, geeignet.

Die Voraussetzungen für einen einwandfreien Betrieb des Systems Power 541 sind eine angemessene elektrische Versorgung (Spannung 90 - 250 VAC und Frequenz 50 - 60 Hz; siehe Abschnitt „Elektrische Anschlüsse“), eine ausreichend widerstandsfähige Gebäudestruktur für das Gewicht des Systems und die Belastungen, denen es unterzogen wird, sowie eine Umgebungstemperatur von + 10° C und + 50° C.

## WICHTIGE SICHERHEITSHINWEISE FÜR DIE MONTAGE UND DIE BENUTZUNG

Die Montage und die elektrischen Anschlüsse sind ausschließlich vom Fachmann mit geeigneten Ausrüstungen und unter gesicherten Bedingungen gemäß den Anweisungen des vorliegenden Handbuchs auszuführen.

Das System muss so installiert werden, dass die Motoreinheit einen Abstand vom Fußboden (oder von der nächsten Zugangsebene) von mindestens 2,5 m hat.

Die Betätigungstaste des Systems muss außerhalb des Betriebsbereiches installiert werden. Sie soll einen Abstand vom Fußboden (oder von der nächsten Zugangsebene) von mindestens 1,5 m und Sicht auf das System haben.

Jeder Wartungs- und Reparaturingriff ist ausschließlich vom Fachmann auszuführen, nachdem das System vom elektrischen Energieversorgungsnetz getrennt wurde.

Falls Arbeiten ausgeführt werden müssen, die den Betriebsbereich des Systems in Anspruch nehmen (z.B. Fensterreinigung, Entfernung der Stoffbahn etc.), ist die Aktivierung der Betätigungsvorrichtungen des Systems vollständig zu verhindern oder ist das System vom elektrischen Energieversorgungsnetz zu trennen.

Der eventuell erforderliche Ersatz von Bauteilen hat mit Originalteilen zu erfolgen. Damit werden jegliche Anpassungen oder Umbauten vermieden, die Mottura S.p.A. von jeglicher Haftung für Sach- und Personenschäden infolge der vorgenannten Tätigkeiten befreien.

Kinder dürfen nicht mit den Betätigungseinrichtungen des Systems spielen. Die Betätigungseinrichtungen sind außerhalb der Reichweite von Kindern aufzubewahren.

Die Funktionsfähigkeit der mechanischen und elektrischen Teile ist regelmäßig zu überprüfen. Es sind entsprechende Maßnahmen zu ergreifen, um die Benutzung des Systems, wenn dieses gewartet werden soll, zu verhindern.

Während des normalen Systembetriebs die Bewegungsabläufe kontrollieren. Es dürfen sich keine Personen dem Betriebsbereich des Systems nähern, solange es nicht vollständig zum Stillstand gekommen ist.

## ZUSAMMENBAU UND INSTALLATION

In den Anlagen „A“ - „B“ - „C“ - „D“ - „E“ sind die Anweisungen für die ordnungsgemäße Montage und Befestigung des Systems Power 541/1 angegeben.



**Für die Befestigung der Halterungen sind Dübel oder Schrauben zu verwenden, die für die Struktur geeignet sind, an der das System installiert wird. Überprüfen, dass die Struktur auf das Gewicht des Systems ausgelegt ist.**

## ELEKTRISCHE ANSCHLÜSSE



### SICHERHEITSVORSCHRIFTEN

**Der Anschluss des Motors an das Stromnetz, an die Betätigungseinrichtungen und eventuell vorhandenen externen Einheiten ist nur vom Fachmann auszuführen.**

**Arbeiten am Motor, wenn dieser an das Stromnetz angeschlossen ist, sind verboten. Das System ist vor jeglichem Eingriff von der Stromversorgung zu trennen und muss über den gesamten Eingriff stromfrei bleiben.**

### POWER 541/1

#### ELEKTRONISCHER MOTOR MIT FUNKEMPFÄNGER UND STEUERUNG ÜBER KABEL MIT POTENZIALFREIEN KONTAKTEN

In den Anlagen „F“ - „G“ sind die Anweisungen für den ordnungsgemäßen Anschluss des Systems Power 541/1 nach der Methode „2 + 3 Leiter“ (Stromversorgung und Steuerung auf separaten Anlagen) angegeben. In diesem Fall können verdrahtete Einzel- und Simultansteuerungen ausgeführt werden.

### POWER 541/2

#### 90 - 250 VAC MOTOR MIT 3 ADRIGEM KABEL

In den Anlage „L“ sind die Anweisungen für den ordnungsgemäßen Anschluss des Systems Power 541/2 nach der Methode „3 Leiter“ (Stromversorgung und Steuerung auf derselben Anlage) angegeben.

**Keinesfalls zwei oder mehr Power 541/2 parallel an denselben Wechselkontakt einer Taste bzw., an denselben Ausgang einer Steuereinheit oder eines Funkempfänger anschließen (siehe Anlage „L“).**

Wenn die direkte Betätigung des Power 541/2 mit Tasten vorgesehen ist (ohne Steuereinheit), ausschließlich Tasten des Typs Art. 5096 oder Art. 5097 mit Bemessungsstrom 10A, zwei verriegelten Kontakten und OFF in Mittelstellung verwenden.

# POWER 541/1

ELEKTRONISCHER MOTOR MIT FUNKEMPFÄNGER UND STEUERUNG ÜBER KABEL MIT POTENZIALFREIEN KONTAKTEN

## BEDIENUNG

Sie können den Power 541/1 wie folgt bedienen:

- **AutoStart** ® : Wenn der Vorhang in eine beliebige Richtung gezogen wird, wird der Motor automatisch aktiviert und läuft zu der entsprechenden Endposition. Es wird nicht empfohlen, den Vorhang manuell zu stoppen, damit eine Beschädigung des Vorhangs vermieden wird.
- **Bedienung über Kabel und Schalter „Potenzialfreier Kontakt“ (optional)**: beim Drücken eines Befehls, der Motor startet und läuft bis zur entsprechenden Endposition. Es ist möglich, den Motor zu stoppen, indem man den STOP-Knopf drückt oder den Knopf für die entgegengesetzte Richtung.
- **Bedienung über M2net RF Funksender (optional)**: Nach Erhalt eines RF-Befehls, der Motor startet und läuft bis zur entsprechenden Endposition. Es ist möglich, den Motor zu stoppen, indem man den STOP-Befehl sendet oder den Befehl für die entgegengesetzte Richtung.
- **Bedienung über PC / Smartphone (optional möglich)**: nach Erhalt eines Befehls, der Motor startet und läuft bis zur entsprechenden Endposition. Es ist möglich, den Motor zu stoppen, indem man den STOP-Befehl sendet oder den Befehl für die entgegengesetzte Richtung.

Die verschiedenen Bedienmöglichkeiten sind kompatibel miteinander und können nebeneinander existieren in der selben Installation. **Es kann nicht nur der AutoStart ® benützt werden, aber es ist möglich das System mit einem Schalter oder Fernbedienung einzustellen.**

Im Falle eines Stromausfalls ist es möglich, den Vorhang manuell zu öffnen und zu schließen, hierzu können Sie einfach den Vorhang in einer der beiden Richtungen ziehen. Nach Wiederschluss an den Strom, wird der Motor sich automatisch neu einstellen beim ersten Betätigen.

## AUTOMATISCHE ENDPOSITIONEN EINSTELLUNG

Der Power 541/1 braucht keine manuelle Einstellung der Endpositionen. Der Power 541/1 stellt und speichert die Endpositionen automatisch beim ersten Laufen lassen (ebenso beim ersten Laufen nach einem Stromausfall).

Während des regulären Betriebs, hält der Motor schon früher (*vorzeitiger Stop*) verglichen mit der Endposition, um den Stoff und die Technik zu schonen. Der vorzeitige Stop wird mit der Endpositionseinstellung automatisch eingestellt, kann aber manuell geändert werden (im Notfall).

Es gibt 3 verschiedene Einstellungen des *vorzeitigen Stops* (siehe Anlage „H“):

- Das Selbe (2 mm) für FC1 und FC2
- gleich 5% des Weges auf FC1 von 2 mm auf FC2
- gleich 5% des Weges auf FC2 von 2 mm auf FC1

Um herauszufinden, welche Einstellung des *vorzeitigen Stops* effektiv ist, oder diesen evtl. zu ändern, folgen Sie folgender Anleitung:

1. Drücken Sie den **RESET**-Knopf für 6 Sekunden.
2. Prüfen Sie folgende Tabelle mit den *vorzeitigen Stops*, welche ist ausschlaggebend in Bezug auf die Signale von LED 1 und LED 2.

L1 + L2	FC1 - 2 mm	FC2 - 2 mm
L1	FC1 - 5%	FC2 - 2 mm
L2	FC1 - 2 mm	FC2 - 5%

3. Ist keine Veränderung nötig, drücken Sie den **RESET**-Knopf; andernfalls, für jedes Drücken des **RF**-Knopfs, geht es eine Einstellung des *vorzeitigen Stops* weiter.
4. Um die *vorzeitige Stop*-Einstellung zu bestätigen, drücken Sie **RESET**-Knopf.

**ACHTUNG:** Wenn Sie den **RESET**-Knopf drücken, während beide LEDs blinken, wird die Endposition gelöscht und beim ersten Betätigen des Motors stellt dieser sich wieder neu ein.

## ZUORDNUNG EINES FUNKEMPFÄNGERS (POWER 541/1)

Für die Ansteuerung des Power 541/1 per Funk ist die Zuordnung eines Fernbedienungsgerätes erforderlich. Hierzu ist wie folgt vorzugehen (siehe Anlage „I“).

1. Den Sender in den Zuweisungsmodus schalten (für den verwendeten Sender ist die diesbezügliche Betriebsanleitung zu verwenden).
2. Die Funktaste am Tastenfeld des Motors 8 Sekunden lang drücken (ein Blinksignal der LED „RF“ am Tastenfeld des Motors bestätigt, dass die Zuweisung ordnungsgemäß ausgeführt wurde).

## POWER 541/2

### 90 - 250 VAC MOTOR MIT 3 ADRIGEM KABEL

#### AUTOMATISCHE ENDPOSITIONEN EINSTELLUNG

Der Power 541/2 braucht keine manuelle Einstellung der Endpositionen. Der Power 541/2 stellt und speichert die Endpositionen automatisch beim ersten laufen lassen (ebenso beim ersten laufen nach einem Stromausfall).

#### AUSBAU DES MOTORS



**Der Abbau des Motors von der Antriebsrolle ist mit größter Vorsicht auszuführen. Während dieses Vorgangs darf sich niemand unterhalb des Systems aufhalten.**

Gemäß der Anweisungen aus Anlage „E“ ist der Motor abzustützen, vor Ausklinken des Hebels die Motoreinheit abstützen, um zu verhindern, dass sie aufgrund ihres Eigengewichtes herunterfällt.

#### FEHLERSUCHE

FEHLER	MÖGLICHE URSACHE	ABHILFE
Das System bewegt sich nicht	Verkabelung falsch	Verkabelung gemäß den Anweisungen aus dieser Betriebsanleitung überprüfen und korrigieren
	Keine Spannung in der Stromversorgungsleitung	Spannung in der Stromversorgungsleitung wieder herstellen
	Motoreinheit defekt	Den Ersatz der Motoreinheit anfragen
	Funkzuweisung nicht ausgeführt (Power 541/1)	Das Zuweisungsverfahren ausführen (Power 541/1)
System hält nicht in der richtigen Position an	Hindernisse im Betriebsbereich des Vorhangs	Eventuell vorhandene Hindernisse im Betriebsbereich des Vorhangs entfernen
Blockierung des Systems nach mehreren aufeinander folgenden Betätigungen	Netzgerät hat den Schwellenwert für den Temperaturschutz erreicht	Netzgerät einige Minuten abkühlen lassen und erneut die Betätigung des Systems versuchen

#### TECHNISCHE DATEN (SIEHE ANLAGE „E“)

- Stromversorgung: 90 - 250 VAC, 50 - 60 Hz
- Leistungsaufnahme: 30 W
- Laufgeschwindigkeit: 12 cm/s
- Empfangsfrequenz des Funkfrequenzchips: 868 MHz - 915 MHz (Power 541/1)
- Möglichkeit der Einzelansteuerung über die Taste SINGLE (Power 541/1)
- Möglichkeit der Simultansteuerung über die Taste GROUP (Power 541/1)
- Ausführung nach EG-Norm
- Abmessungen: 104 mm x 63 mm x 240 mm
- Gewicht: 0,9 Kg

## Inhoudsopgave

Inleiding .....	1
Technische beschrijving .....	1
Gebruiksbestemming .....	1
Gebruiksvoorwaarden .....	1
Belangrijke veiligheidsvoorschriften voor de installatie en het gebruik .....	2
Montage en installatie .....	2
Elektrische aansluitingen .....	2
Power 541/1 .....	2
Power 541/2 .....	2
Power 541/1 .....	3
Bediening .....	3
Automatische eindekoers .....	3
Koppeling met RF-radio-ontvanger .....	3
Power 541/2 .....	4
Automatische eindekoers .....	4
Verwijdering van de motor .....	4
Verhelpen van storingen .....	4
Technische kenmerken .....	4

## INLEIDING



**Deze handleiding maakt deel uit van het product en moet ook na installatie zorgvuldig bewaard worden.**

**In de handleiding treft u de aanwijzingen voor een correcte installatie en een correct gebruik van het systeem aan.**

**Het is belangrijk dat deze aanwijzingen strikt worden opgevolgd om schade/letsel aan zaken/personen te voorkomen.**

Power 541 is een systeem voor plooigordijnen met motorbediening, ontworpen om gebruikt te worden voor interieurtoepassingen.

Het kwaliteitssysteem van Mottura S.p.A. is gecertificeerd volgens de norm UNI EN ISO 9001:2008 door de certificeringsinstelling DNV en garandeert controle van de fabrieksproductie.

## TECHNISCHE BESCHRIJVING

Power 541 is een elektromechanisch systeem waarvan het mechanische gedeelte uit het volgende bestaat:

- geëxtrudeerde structuur van aluminiumlegering 6060 T6 UNI 8278
- geperforeerde riem voor vermogensoverdracht.
- motorkatrol / tussenkatrol van thermoplastisch materiaal.
- zelfsmurende glijders van polyethyleen of looprolletjes voor het ondersteunen en verplaatsen van de stof.

Power 541/1 wordt bediend door een reductiemotor van 24 Vdc met encoder, geregeld door een elektronische kaart met "switching" voedingsinrichting, regellogica en geïntegreerde bi-directionele RF-ontvanger.

Power 541/2 wordt bediend door een reductiemotor van 24 Vdc met encoder, geregeld door een elektronische kaart met lineaire voedingsinrichting en regellogica.

## GEBRUIKSBESTEMMING

Het Power 541 systeem is bedoeld voor interieurtoepassingen in woningen, winkels en openbare gebouwen als bescherming tegen zonnestraling en is uitsluitend voor horizontale plaatsing ontworpen. Derhalve wordt elk ander gebruik als niet-conform de technische specificaties beschouwd en vallen eventuele storingen of schade/letsel veroorzaakt aan zaken/personen niet onder de verantwoordelijkheid van de fabrikant.

## GEBRUIKSVOORWAARDEN

De motorgroep van het Power 541 systeem is niet geschikt voor omgevingen met explosiegevaar en in situaties die een beveiligingsgraad van meer dan IP30 vereisen.

Voorwaarden voor de correcte werking van het Power 541 systeem zijn een passende elektrische voeding (Power 541 = spanning 90 - 250 Vac en frequentie 50 - 60 Hz; ; zie hoofdstuk "Elektrische aansluitingen"), een voldoende resistente structuur om het gewicht van het systeem en de belastingen waaraan het wordt blootgesteld te verdragen en een omgevingstemperatuur tussen + 10° C en + 50° C.

## BELANGRIJKE VEILIGHEIDVOORSCHRIFTEN VOOR DE INSTALLATIE EN HET GEBRUIK

De installatie en de elektrische aansluitingen mogen uitsluitend door vakkundig personeel worden verricht, met een passende gereedschapsuitrusting en onder veilige omstandigheden, door de in deze handleiding vermelde aanwijzingen op te volgen.

Het systeem moet zodanig geïnstalleerd worden dat de motorgroep zich op een minimumafstand van 2,5 m vanaf de vloer (of vanaf de dichtstbijzijnde toegangsvloer) bevindt.

De bedieningsknop van het systeem moet buiten het werkingsgebied geïnstalleerd worden, op een minimumafstand van 1,5 m vanaf de vloer (of vanaf de dichtstbijzijnde toegangsvloer) en met zicht op het systeem.

Alle werkzaamheden van gewoon of buitengewoon onderhoud mogen uitsluitend door vakkundig personeel worden verricht, na het systeem van het elektriciteitsnet te hebben afgekoppeld.

Indien het nodig mocht zijn om werkzaamheden te verrichten binnen het werkingsgebied van het systeem (bijv. ramen lappen, stof verwijderen, enz.), moet activering van de bedieningselementen van het systeem volstrekt verhinderd worden of moet het systeem van het elektriciteitsnet afgekoppeld worden.

De eventuele vervanging van onderdelen moet met originele onderdelen gebeuren, en elk type aanpassing of eigenhandige reparatie moet vermeden worden. In tegengesteld geval acht Mottura zich van elke aansprakelijkheid ontheven voor schade/letsel aan zaken/personen voortvloeiend uit de hierboven vermelde werkzaamheden.

Laat kinderen niet spelen met de bedieningssystemen van het gordijn. Houd deze bedieningssystemen buiten hun bereik.

Voer periodieke controles uit om de toestand van de mechanische en elektrische onderdelen na te kijken. Tref geschikte maatregelen om het gebruik van het systeem te voorkomen als dit in afwachting van onderhoud is.

Controleer de beweging van het systeem tijdens het normale gebruik. Voorkom dat mensen het werkingsgebied van het systeem naderen zolang het systeem niet volledig gestopt is.

## MONTAGE EN INSTALLATIE

In de bijlagen "A" - "B" - "C" - "D" - "E" zijn de aanwijzingen voor de correcte montage en bevestiging van het Power 541 systeem vermeld.



**Gebruik voor de bevestiging van de steunen pluggen of schroeven die geschikt zijn voor de structuur waarop het systeem geïnstalleerd wordt.**

**Controleer of de structuur correct bemeten is voor het gewicht van het systeem.**

## ELEKTRISCHE AANSLUITINGEN



### VEILIGHEIDSVOORSCHRIFTEN

Men adviseert om de aansluiting van de motor op het elektriciteitsnet, op de bedieningsinrichtingen en op eventuele externe eenheden uitsluitend door vakkundig personeel te laten uitvoeren.

Het is verboden aan de motor te zitten terwijl deze gevoed is. Vóór elke werkzaamheid moet het systeem van het elektriciteitsnet worden afgekoppeld zodat het tijdens de duur van de werkzaamheden geïsoleerd is.

### POWER 541/1

ELEKTRONISCHE MOTOR MET RADIO ONTVANGER EN BEDIENING VIA KABEL MET 'DROOG CONTACT' SCHAKELAAR

In de bijlagen "F" - "G" zijn de aanwijzingen voor de correcte aansluiting van het Power 541/1 systeem volgens de methode "2 + 3 draden" (voeding en bedieningen op verschillende installaties) vermeld. In dit geval is het mogelijk om enkele en gelijktijdige bedieningen via draad te realiseren.

### POWER 541/2

MOTOR MET 90-250 VAC BEDIENING MET 3 DRADEN

In de bijlage "L" zijn de aanwijzingen voor de correcte aansluiting van het Power 541/2 systeem volgens de methode "3 draden" vermeld (voeding en bedieningen op dezelfde installatie).

**Sluit nooit twee of meerdere Power 541/2 parallel op hetzelfde wisselcontact van een drukknop of op dezelfde uitgang van een regeleenheid of van een R. F. ontvanger aan (zie bijlage "L").**

Gebruik, daar waar het gebruik van drukknoppen voor de directe controle van de Power 541/2 is voorzien (zonder regeleenheid), drukknoppen van het type art. 5096 of art. 5097 - van 10A, met twee contacten met vergrendeling en middelste OFF.



# POWER 541/1

## ELEKTRONISCHE MOTOR MET RADIO ONTVANGER EN BEDIENING VIA KABEL MET 'DROOG CONTACT' SCHAKELAAR

Het is mogelijk om Power 541/1 op de volgende manieren te bedienen :

- **AutoStart** ® : indien het gordijn manueel in een richting wordt getrokken, start de motor automatisch en het gordijn loopt tot de overeenkomstige eindekoers. Het is aanbevolen om het gordijn niet manueel te stoppen, om de stof niet te beschadigen.
- **Bediening met kabel en "droog contact" schakelaar (optioneel)** : door te drukken op de schakelaar voor openen of sluiten, start de motor en loopt het gordijn tot de bijhorende eindekoers. Het is mogelijk de motor te stoppen door te drukken op de STOP toets of de tegengestelde richting.
- **Bediening met afstandsbediening M2net (optioneel)** : bij het zenden van een signaal van de zender, start de motor en loopt het gordijn tot de bijhorende eindekoers. Het is mogelijk de motor te stoppen door te drukken op de STOP toets of de tegengestelde richting.
- **Bediening met PC / SMARTPHONE (optioneel)** : bij het zenden van een signaal van de PC of Smartphone, start de motor en loopt het gordijn tot de bijhorende eindekoers. Het is mogelijk de motor te stoppen door te drukken op de STOP toets of de tegengestelde richting.

De verschillende bedieningsmethoden zijn compatibel en kunnen gelijktijdig worden gebruikt op een zelfde installatie. **Het is niet mogelijk om enkel AutoStart** ® **te gebruiken, hiervoor dient het systeem met schakelaar of afstandsbediening te zijn uitgerust.**

Ingeval van stroomuitval, is het mogelijk om de gordijnen manueel te openen en te sluiten, door het gordijn in een richting te trekken. Na aansluiting op het stroomnet, regelt de motor automatisch de eindekoersen bij het eerste gebruik.

### AUTOMATISCHE EINDEKOERS

Power 541 vereist geen manuele programmering van de eindekoers. Power 541 onthoudt automatisch de eindekoersen gedurende de eerste ingebruikstelling (dit gebeurt eveneens bij een eerste bediening na stroomuitval).

Gedurende normaal gebruik, anticipeert de motor het stoppunt (*Geanticipeerde stop*) dat is ingesteld in het geheugen, ter vrijwaring van de stof en de mechanische onderdelen. Deze *Geanticipeerde stop* is automatisch ingesteld bij de eerste ingebruikstelling, maar kan nadien manueel worden aangepast indien nodig.

Er zijn 3 posities bij de *Geanticipeerde stop* (bijlage "H"):

- identiek (2mm voor FC1 en FC2)
- gelijk aan 5 % van de koers op FC1 en 2mm op FC2
- gelijk aan 5 % van de koers op FC2 en 2mm op FC1

Om te weten welke positie van de *Geanticipeerde stop* actief is of om deze eventueel te wijzigen, volgende procedure volgen:

1. Druk de RESET knop in gedurende **6** seconden.
2. Controleer op de lijst hieronder welke positie van de *Geanticipeerde stop* actief is met de formule gemeld op LED1 en LED2.

L1+L2	FC1 - 2 mm	FC2 - 2 mm
L1	FC1 - 5%	FC2 - 2 mm
L2	FC1 - 2 mm	FC2 - 5%

3. Indien geen manuele aanpassing nodig is, druk de **RESET** knop. Indien dit wel dient te gebeuren, komt U bij elke druk op de knop **RF**, op de volgende positie *Geanticipeerde stop*.
4. Om de gewenste positie van de *Geanticipeerde stop* te bevestigen, druk op de RESET knop.

**Opgelet !** Indien U de RESET knop indrukt als de 2 LEDS gelijktijdig branden, worden de onthouden eindekoersen gewist en de motor onthoudt deze automatisch bij verdere bediening.

### KOPPELING MET RF-RADIO-ONTVANGER (POWER 541/1)

Om Power 541/1 via radio te besturen, moet het systeem aan een afstandsbediening gekoppeld worden. Volg hiervoor de volgende procedure (bijlage "I").

1. Bereid de zender voor door hem op de bedrijfswijze voor koppeling in te stellen (zie de technische handleiding van de gebruikte zender).
2. Druk **8** seconden op de RF-knop van het toetsenbord op de motor (het knippen van de "RF" led van het toetsenbord op de motor bevestigt de correcte uitvoering van de koppelingsprocedure).

# POWER 541/2

## MOTOR MET 90-250 VAC BEDIENING MET 3 DRADEN

### AUTOMATISCHE EINDEKOERS

Power 541/2 vereist geen manuele programmering van de eindekoers. Power 541/2 onthoudt automatisch de eindekoers gedurende de eerste ingebruikstelling (dit gebeurt eveneens bij een eerste bediening na stroomuitval).

### VERWIJDERING VAN DE MOTOR



**De verwijdering van de motor van de motorkatrol is een handeling waaraan bijzondere aandacht besteed moet worden.**  
**Zorg ervoor dat tijdens deze handeling niemand zich onder het systeem ophoudt.**

Volg de aanwijzingen in bijlage "E" en ondersteun de motorgroep alvorens de hendel los te koppelen, om te voorkomen dat deze vanwege zijn gewicht naar beneden valt.

### VERHELPEN VAN STORINGEN

STORING	MOGELIJKE OORZAAK	REMEDIE
Het systeem beweegt niet	Verkeerde bedrading	Controleer en corrigeer de bedrading volgens de aanwijzingen in deze handleiding
	Geen spanning op de voedingslijn	Herstel de spanning op de voedingslijn
	Motorgroep defect	Vraag de vervanging van de motorgroep
	Koppeling R. F. niet uitgevoerd (Power 541/1)	Voer de koppelingsprocedure uit (Power 541/1)
Het systeem stopt niet in de correcte positie	Obstakels in het werkingsgebied van het gordijn aanwezig	Verwijder eventuele obstakels uit het werkingsgebied van het gordijn
Blokkering van het systeem na verscheidene malen bediening achter elkaar	De voedingsinrichting heeft de thermische beveiligingsdrempel bereikt	Laat de voedingsinrichting enkele minuten afkoelen en probeer dan het gordijn opnieuw te bedienen

### TECHNISCHE KENMERKEN (ZIE BIJLAGEN "E")

- Voeding: 90 - 250 Vac, 50 - 60 Hz
- Krachtsverbruik: 30 W
- Loopsnelheid: 12 cm/s
- Ontvangstfrequentie radiofrequentie-chip: 868 MHz - 915 MHz (Power 541/1)
- Mogelijkheid van enkele aansturing via SINGLE drukknop (Power 541/1)
- Mogelijkheid van gelijktijdige aansturing via GROUP drukknop (Power 541/1)
- Constructie volgens CE-normen
- Afmetingen: 104 mm x 63 mm x 240 mm
- Gewicht: 0,9 Kg

## СОДЕРЖАНИЕ

Введение.....	1
Техническое описание .....	1
Область применения .....	1
Условия использования .....	1
Важные инструкции по безопасности при установке и эксплуатации .....	2
Сборка и установка.....	2
Электрические подключения .....	2
Power 541/1 .....	2
Power 541/2.....	2
Power 541/1.....	3
Работа .....	3
Автоматические концевые выключатели .....	3
Введение радиочастотного приемника в память .....	3
Power 541/2.....	4
Автоматические концевые выключатели .....	4
Демонтаж мотора .....	4
Выявление неисправностей .....	4
Технические характеристики .....	4

## ВВЕДЕНИЕ



**Данная инструкция является дополнением к продукту и должна быть сохранена после установки.**

**Данная инструкция содержит в себе указания по безопасной установке и правильному использованию системы.**

**Внимание! Важно точно выполнять все указания инструкций во избежание нанесения ущерба помещениям и вреда людям.**

Power 541 это система для драпированных штор, управляемая мотором, разработанная для использования внутри помещений.

Уровень качества Компании Mottura S.p.A. подтверждён сертификатом в соответствии с нормами UNI EN ISO 9001:2008, выданный органом DNV, что гарантирует контроль производимой продукции.

## ТЕХНИЧЕСКОЕ ОПИСАНИЕ

Power 541 это электромеханическая система, механическая часть которой состоит из :

- Детали из алюминиевого сплава 6060 T6 UNI 8278
- Зубчатая полиуретановая лента для передачи мощности со стальными волокнами с антифрикционной обшивкой.
- Моторный механизм/возвратный механизм из термопластики
- Роликовые бегунки для поддержания и перемещения ткани

Power 541/1 приводится в движение моторредуктором 24 В/DC с датчиком положения, который управляется электронной платой в комплекте с переключающим питателем, логикой управления и встроенным приемником с двусторонней радиосвязью.

Power 541/2 приводится в движение моторредуктором 24 В/DC с датчиком положения, который управляется электронной платой в комплекте с переключающим питателем и логикой управления.

## ОБЛАСТЬ ПРИМЕНЕНИЯ

Система Power 541 была разработана для установки внутри жилых, торговых, офисных помещений в качестве системы защиты от солнечного света, а также была спроектирована исключительно для горизонтальной установки. В этой связи любая иная манера использования и установки системы будет выходить за рамки производственных норм, а значит, за любые последующие неисправности, либо причинённые ущербы производитель не несёт ответственности.

## УСЛОВИЯ ИСПОЛЬЗОВАНИЯ

Мотор, установленный в системе Power 541 не приспособлен к использованию в помещениях высокой опасности (например, взрыв) и в помещениях, которые должны соответствовать уровню безопасности более IP30.

Условия, необходимые для хорошего функционирования системы Power 541 соответствуют стандартной схеме электрического подключения (напряжение 90 - 250 В/AC с частотой 50 - 60 Гц; смотри раздел "Электрические подключения"). Система являет собой устойчивое устройство. Рекомендуемая температура + 10° C e + 50° C.

## ВАЖНЫЕ ИНСТРУКЦИИ ПО БЕЗОПАСНОСТИ ПРИ УСТАНОВКЕ И ЭКСПЛУАТАЦИИ

Установка и электрическое подключение должны выполняться лишь только квалифицированным персоналом с необходимым оборудованием и в состоянии безопасности, соблюдая требования, приведенные в данном руководстве.

Система должна устанавливаться таким образом, чтобы группа двигателя находилась на высоте 2,5 м минимум от пола (или от ближайшей плоскости для доступа).

Кнопка включения системы должна быть установлена вне рабочего пространства, на минимальной высоте от пола в 1,5 м (или от ближайшей плоскости для доступа) с обзором системы.

Любые работы по плановому или неплановому обслуживанию должны выполняться лишь только квалифицированным персоналом, предварительно отключив систему от электрической сети.

В случае необходимости выполнения работ, занимая рабочее пространство системы (напр., мытье стекол, удаление ткани и т.д.) необходимо предотвратить включение устройств привода в движение системы или же отключить систему от электрической сети.

Возможная замена компонентов предполагает замену на идентичные детали (оригиналы) производства Mottura, во избежание нарушений любого рода. В ином случае Mottura S.p.A. не несёт ответственности за возможные ущербы предметам и увечья людям.

Не разрешать детям играть с устройствами управления системы. Держать в недоступном для детей месте.

Периодически проверяйте исправность электрических и механических частей системы. В случае скорого контроля либо ремонта системы необходимо заранее принять действия по изоляции системы.

Во время нормальной эксплуатации системы проверяйте ее работу. Не допускайте приближение людей к рабочему пространству системы, пока она полностью не остановится.

## СБОРКА И УСТАНОВКА

В приложениях "А" - "В" - "С" - "D" - "Е" содержатся указания по правилам сборки и установки системы Power 541



**Для установки кронштейнов необходимо использовать дюбели либо гвозди, соответствующие структуре поверхности, на которую планируется установка системы.**

**Удостоверьтесь, что структура поверхности поддерживает вес системы.**

## ЭЛЕКТРИЧЕСКИЕ ПОДКЛЮЧЕНИЯ



### НОРМЫ БЕЗОПАСНОСТИ

Все операции по установке и подключению системы к сети рекомендуется осуществлять квалифицированному персоналу.



Категорически запрещается вмешиваться в работу мотора, когда он подключён к сети. Перед началом осуществления любых действий с системой, необходимо отключить её на все время осуществления операции.

### POWER 541/1

Электронный двигатель с радиоприёмником и проводное управление через "сухие контакты"

В приложениях "F" - "G" содержатся указания по правильному подключению системы Power 541/1, в соответствии с методикой "2 + 3 провода". В этом случае возможно групповое либо одиночное управление через кабель.

### POWER 541/2

Подключения двигателя с тремя выводами 90-250 В

В приложение "L" содержатся указания по правильному подключению системы Power 541/2, в соответствии с методикой "3 провода".

**Никогда не подключать параллельно два и более Power 541/2 к одному каналу кнопок, одному выходу подстанции, к одному ресиверу (см. приложение "L").**

В случаях прямого управления Power 541/2 с помощью кнопок (без подстанции) использовать кнопки арт. 5096 и арт. 5097 – от 10А до двойного контакта.

# POWER 541/1

ЭЛЕКТРОННЫЙ ДВИГАТЕЛЬ С РАДИОПРИЁМНИКОМ И ПРОВОДНОЕ УПРАВЛЕНИЕ ЧЕРЕЗ "СУХИЕ КОНТАКТЫ"

## РАБОТА

Существует несколько способов приведения в движение системы:

- **AutoStart** ®: при натяжении полотна шторы в определенном направлении, мотор автоматически приводится в действие и достигает соответствующего КВ. Не рекомендуется останавливать руками штору, дабы не повредить ткань.
- **Управление пультом "сухие контакты" (опция)**: при нажатии на кнопку пульта управления мотор приходит в действие и достигает соответствующий КВ. Возможно остановить движение нажатием на кнопку стоп или выбрать команду противоположную той, что данный момент активна.
- **Управление дистанционным пультом RF (опция)**: при нажатии на кнопку пульта управления мотор приходит в действие и достигает соответствующий КВ. Возможно остановить движение нажатием на кнопку стоп или выбрать команду противоположную той, что данный момент активна.
- **Управление от ПК/смартфона (опция с доп. оборудованием)**: при нажатии на кнопку пульта управления мотор приходит в действие и достигает соответствующий КВ. Возможно остановить движение нажатием на кнопку стоп или выбрать команду противоположную той, что данный момент активна.

Различные методы приведения в действие системы совместимы и могут быть использованы по отношению к одной и той же системе. **НО, использование только опции AutoStart** ® **невозможно и требует обязательного применения одного из пультов управления.**

В случае отсутствия электричества (блэк-аут) возможно ручное открытие/закрытие шторы путем натяжения полотна в одно из двух направлений. При появлении электричества мотор автоматически обновит концевые выключатели. Установленные ранее.

## АВТОМАТИЧЕСКИЕ КОНЦЕВЫЕ ВЫКЛЮЧАТЕЛИ

Power 541/1 не требует ручной установки концевых выключателей. Система автоматически запоминает собственные параметры во время первых этапов движения (эта же процедура происходит в последующем в ситуации блэк-аута).

В течении нормального функционирования, сам мотор останавливается преждевременно в сравнении с положением концевых выключателей, чтобы не повредить ткань и иные механические части системы. Функция преждевременной остановки – автоматическое следствие запоминания концевых выключателей системой, но, в случае необходимости, может быть переустановлена вручную.

Существует 3 различных установочных позиции (см. приложение "Н"):

- Преждевременная остановка «идентичная» (2 мм) для KB1 и KB2
- Преждевременная остановка, равная 5% от общей длины движения к KB1 и 2 мм к KB2
- Преждевременная остановка, равная 5% от общей длины движения к KB2 и 2 мм к KB1

Для того, чтобы определить, какое из положений преждевременной остановки установлено (или для возможной переустановки) необходимо следовать инструкции:

1. Нажать кнопку **RESET** и удерживать ее в течении **6** секунд.
2. Проверить какое положение преждевременной остановки активно, что возможно определить по миганиям LED 1 и LED 2.

L1 + L2	KB1 – 2 mm	KB2 – 2 mm
L1	KB1 – 5%	KB2 – 2 mm
L2	KB1 – 2 mm	KB2 – 5%

3. Если по итогам проверки установленное положение соответствует необходимости, то для подтверждения необходимо нажать кнопку **RESET**. Если же необходимы изменения, то каждое последующее нажатие на кнопку **RF** будет переводить установки в соответствии с последовательностью, ранее обозначенной в таблице.
4. Для подтверждения выбранного положения преждевременной остановки нажать кнопку **RESET**.

**ВНИМАНИЕ:** при нажатии кнопки RESET в момент, когда мигают оба LED, ранее зафиксированные положения КВ стираются. Мотор самостоятельно настроит КВ как только система вновь начнет функционировать.

## ВВЕДЕНИЕ РАДИОЧАСТОТНОГО ПРИЕМНИКА В ПАМЯТЬ (POWER 541/1)

Для того, чтобы выполнить радиоуправление системой Power 541/1, необходимо ввести его в память пульта дистанционного управления. Для выполнения этой операции выполните следующую процедуру (см. приложение "I").

1. Включить режим введения передатчика (Вернуться к инструкциям, посвященным используемому пульту управления)
2. Нажмите на **8** секунд кнопку радиочастоты на кнопочной панели двигателя (одна вспышка светодиода "RF - радиочастота" кнопочной панели на двигателе подтверждает правильность выполнения процедуры введения в память)

## POWER 541/2

Подключения двигателя с тремя выводами 90-250 В

### АВТОМАТИЧЕСКИЕ КОНЦЕВЫЕ ВЫКЛЮЧАТЕЛИ

Power 541/2 не требует ручной установки концевых выключателей. Система автоматически запоминает собственные параметры во время первых этапов движения (эта же процедура происходит в последующем в ситуации блэк-аута).

### ДЕМОНТАЖ МОТОРА



**Демонтаж мотора – процесс, требующий особого внимания.**

**Избегать возможность присутствия посторонних лиц во время осуществления процедуры**

Следуя указаниям приложения "Е", удерживайте мотор, прежде чем отцепите рычага, во избежание его падения.

### ВЫЯВЛЕНИЕ НЕИСПРАВНОСТЕЙ

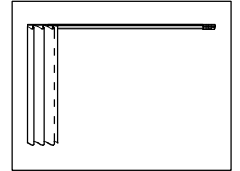
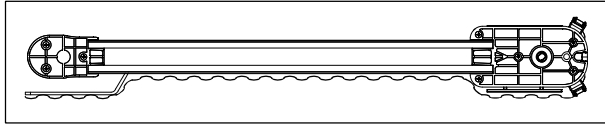
ПРОБЛЕМЫ	ВОЗМОЖНАЯ ПРИЧИНА	РЕШЕНИЕ
Система не движется	Ошибка в монтаже проводки (кабеля)	Проверить и исправить установку кабеля в соответствии с указаниями данной инструкции
	Отсутствие напряжения	Восстановить напряжение в сети
	Неисправная группа двигателя	Запросите замену группы двигателя
	Введение в память радиочастоты не выполнено (Power 541/1)	Выполните процедуру введения в память (Power 541/1)
Система не останавливается в нужном месте	Препятствия в области движения шторы	Убрать все возможные препятствия
Блокировка системы после серии включений	Система достигла уровня термической автозащиты	Оставить на некоторое время систему в неподвижном состоянии для охлаждения и затем попробовать возобновить движение.

### ТЕХНИЧЕСКИЕ ХАРАКТЕРИСТИКИ (см. приложения "Е")

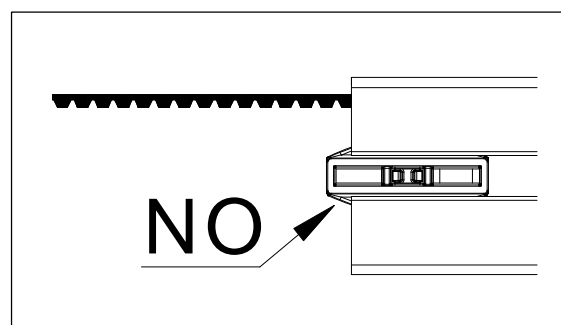
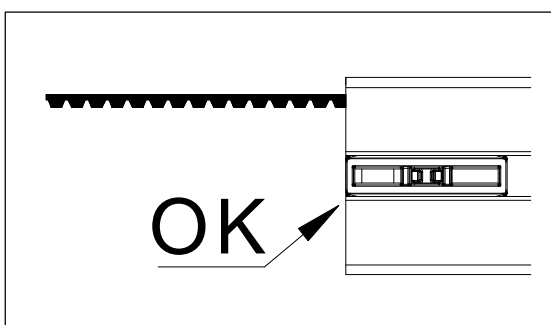
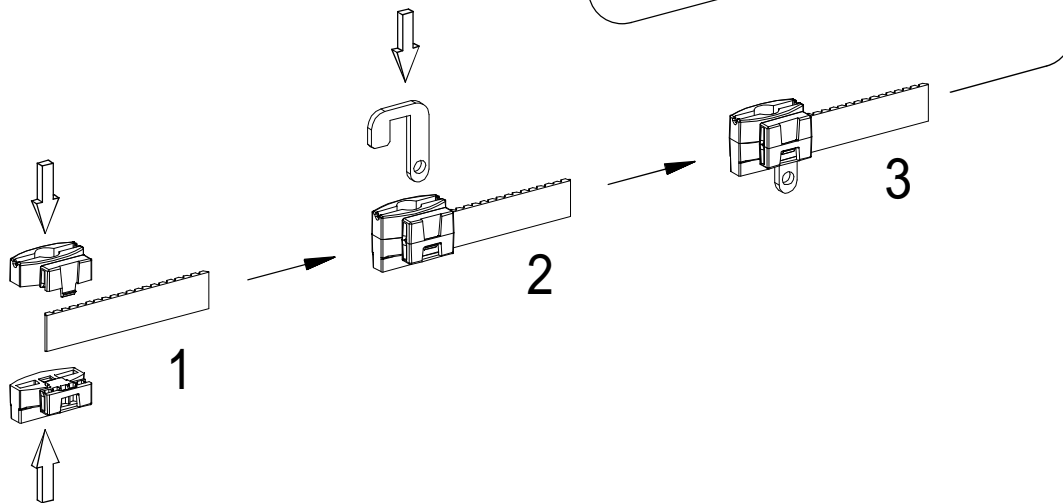
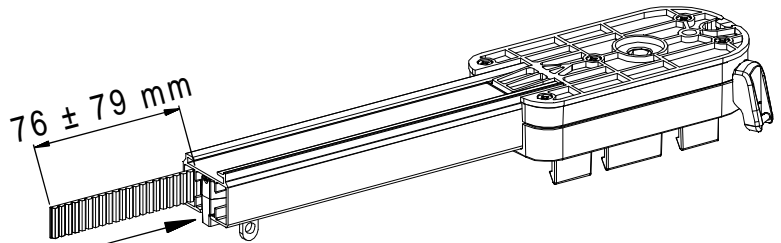
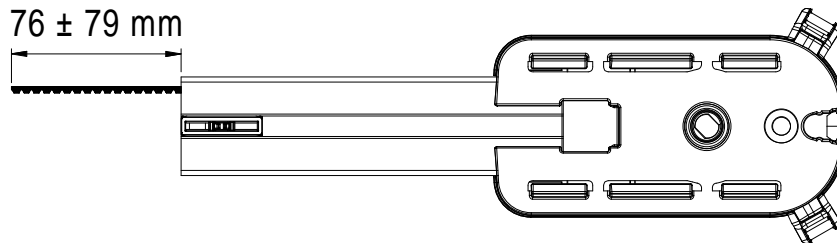
- Питание: 90 - 250 В/АС, 50 - 60 Гц
- Потребление энергии: 30 Ватт
- Скорость движения: 12 см/с
- Частота приёма чипа радиуправления: 868 МГц - 915 МГц (Power 541/1)
- Возможность отдельного управления с помощью кнопки SINGLE (Power 541/1)
- Возможность синхронного управления с помощью кнопки GROUP (Power 541/1)
- Соответствие нормам CE
- Размеры: 104 mm x 63 mm x 240 mm
- Вес: 0,9 Kg

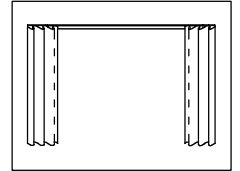
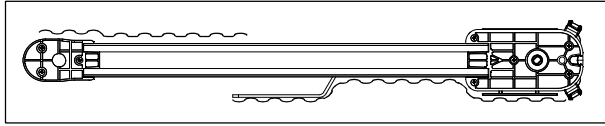


A

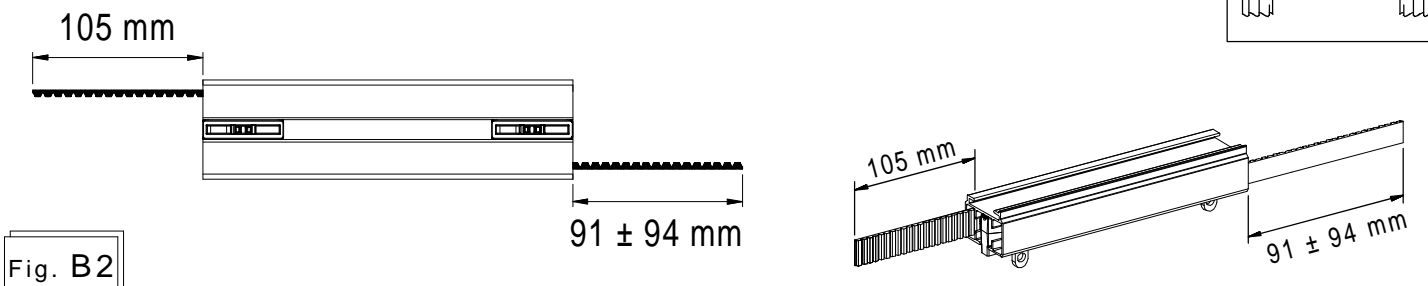
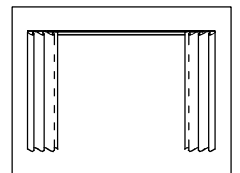
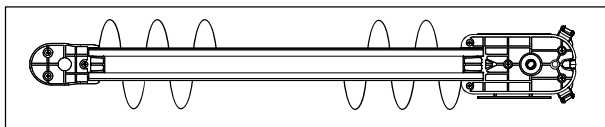
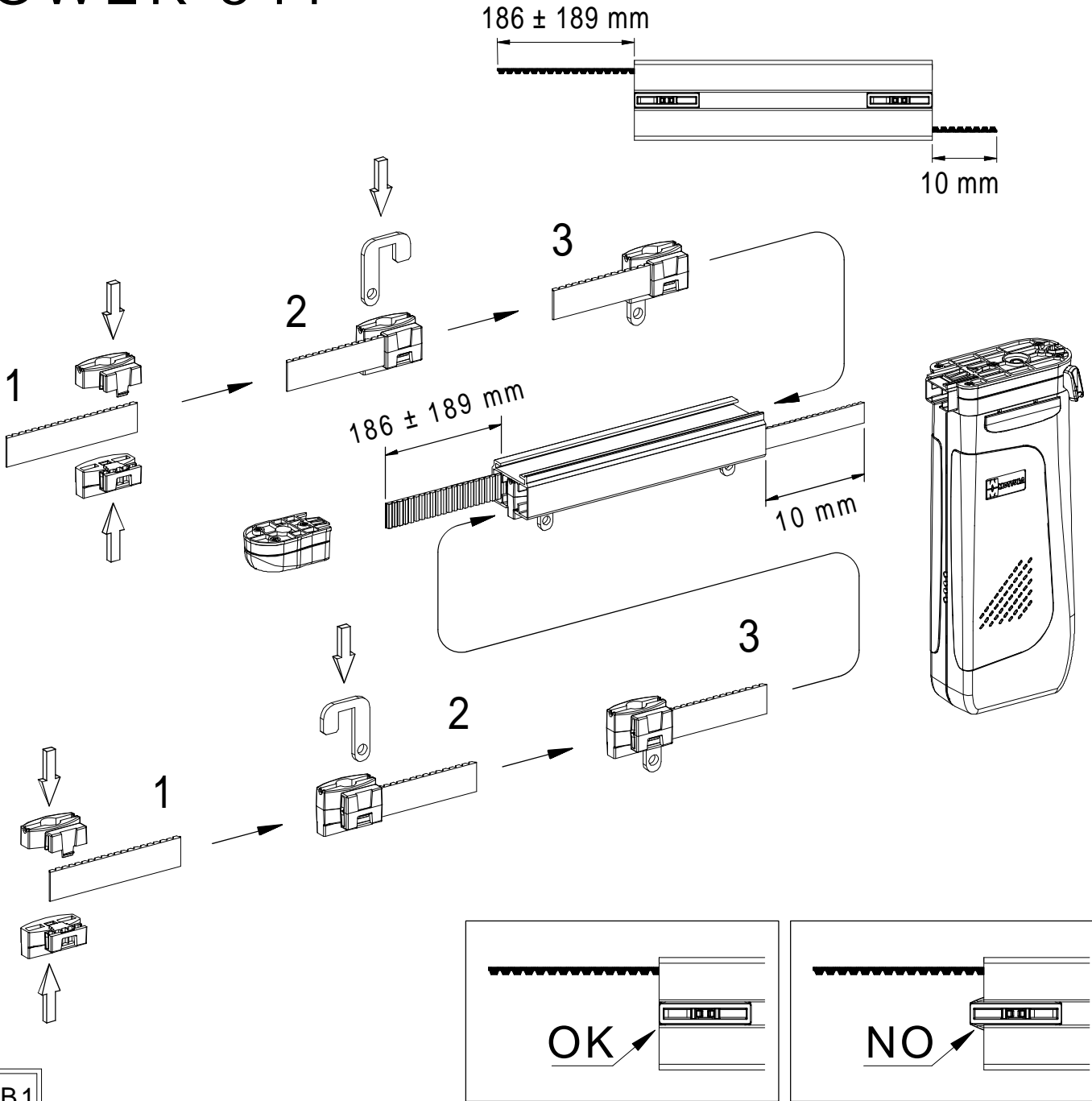


# POWER 541



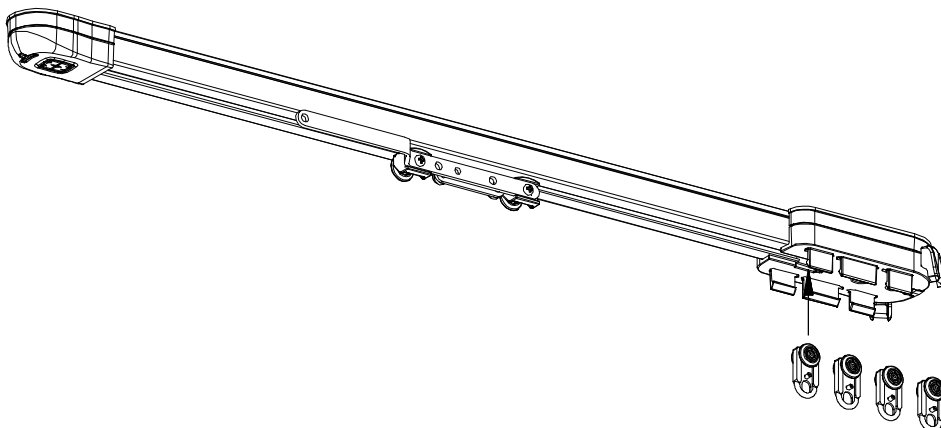
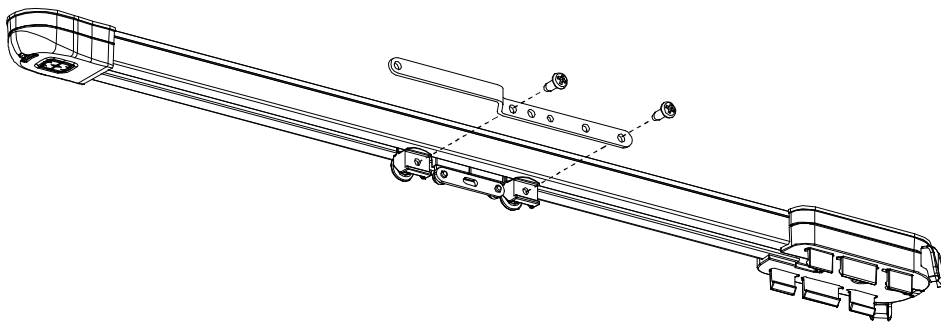
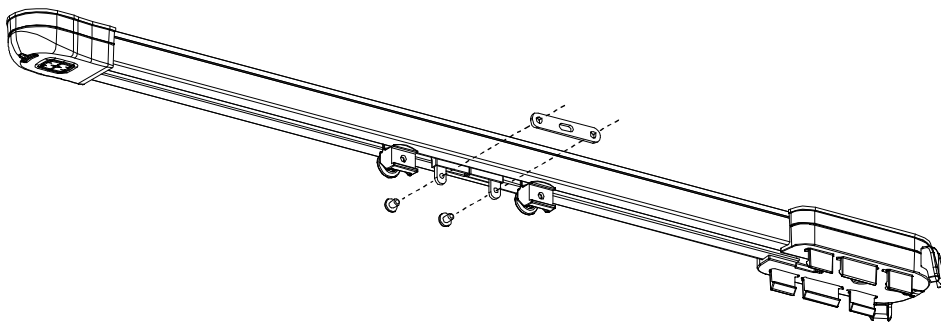
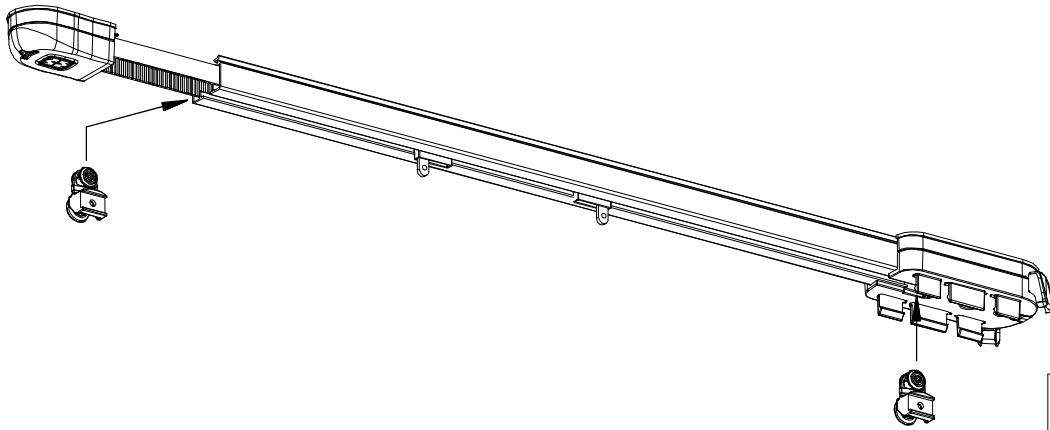


# POWER 541





# POWER 541



# POWER 541

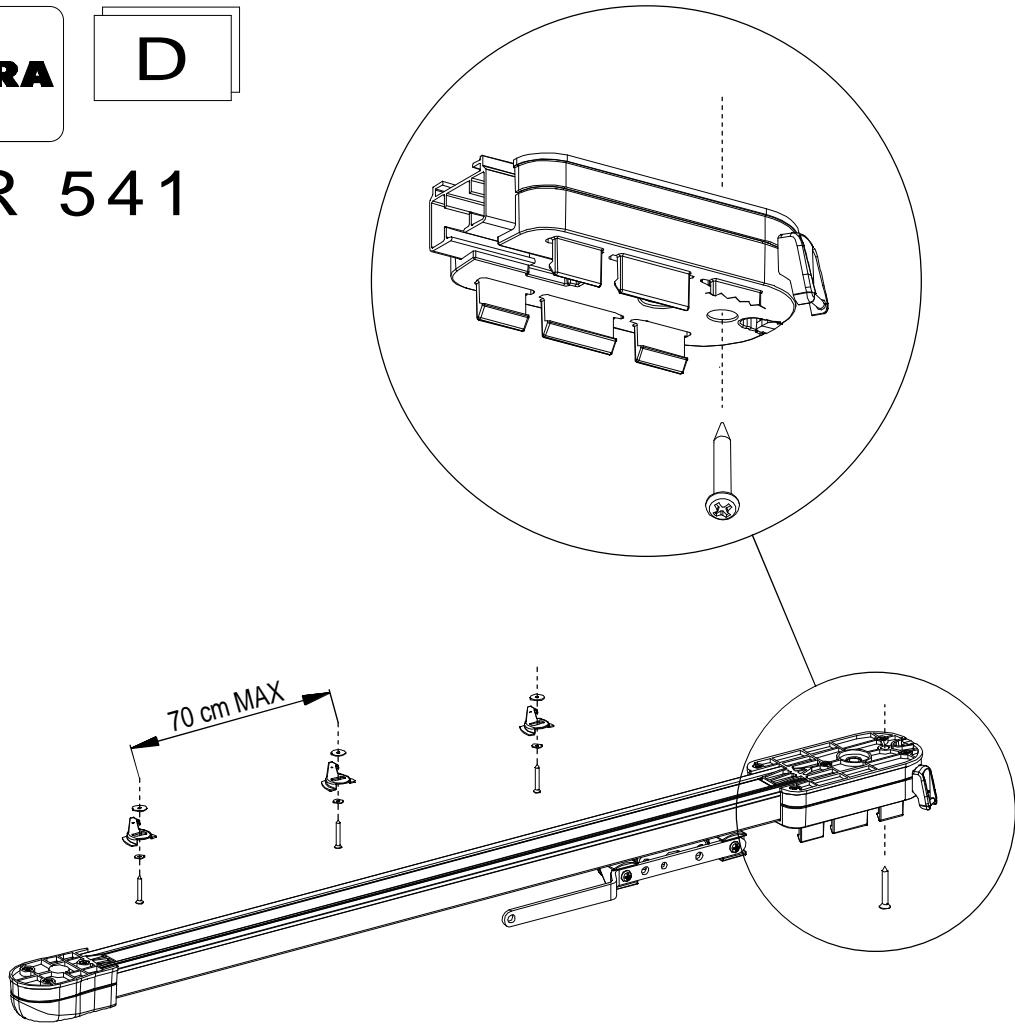


Fig. 1 d

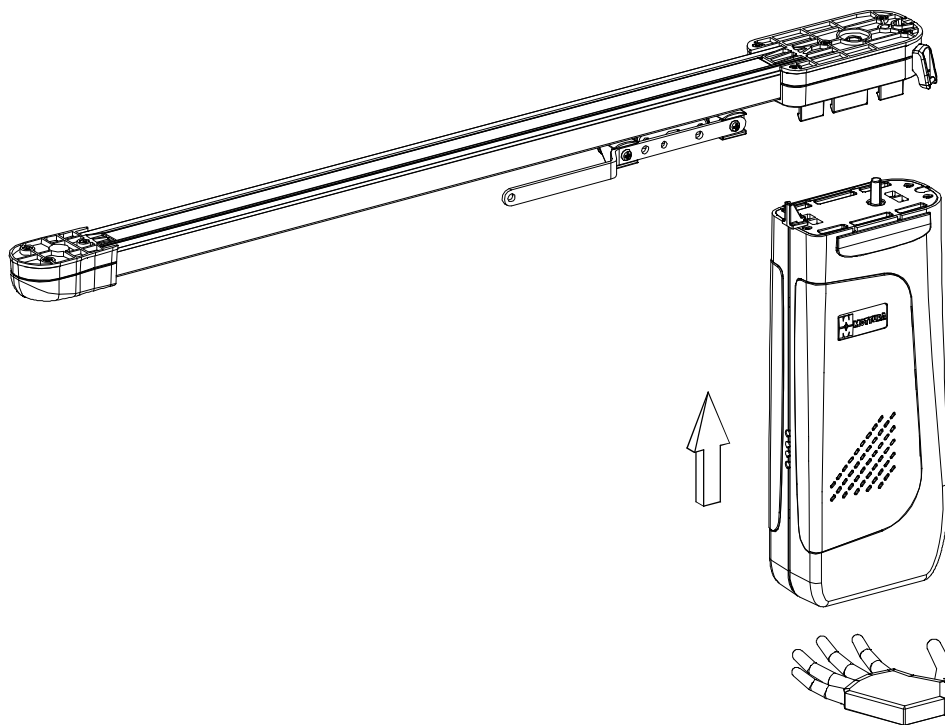
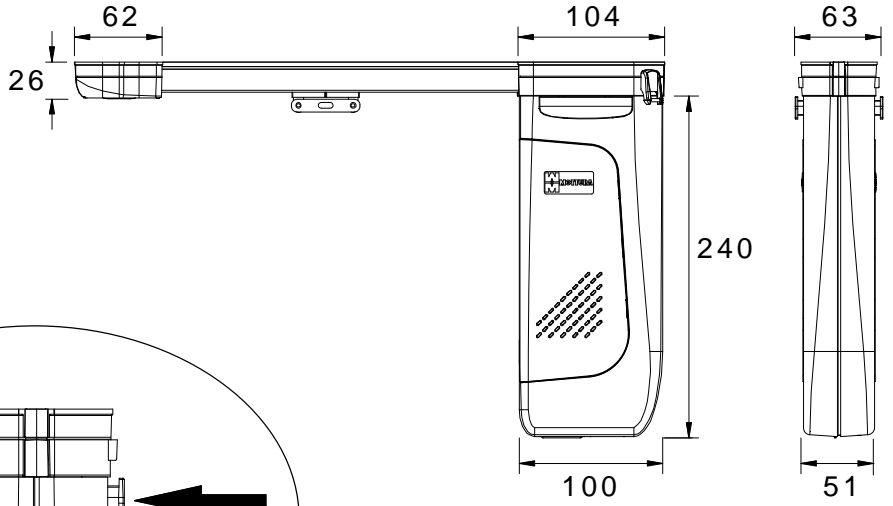
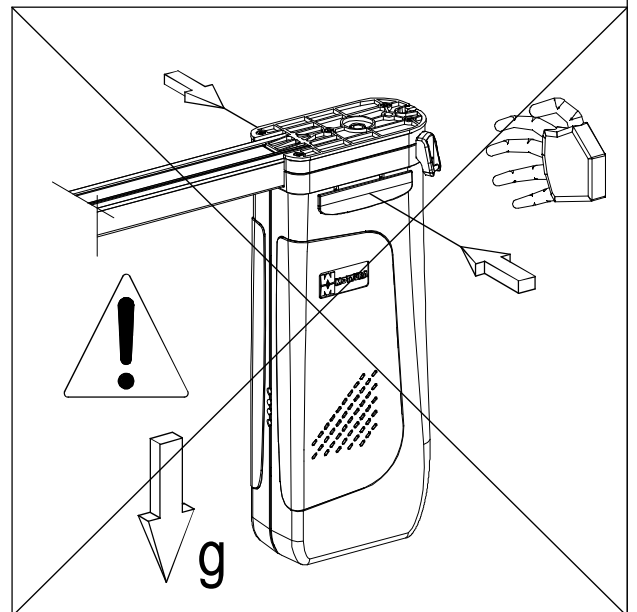
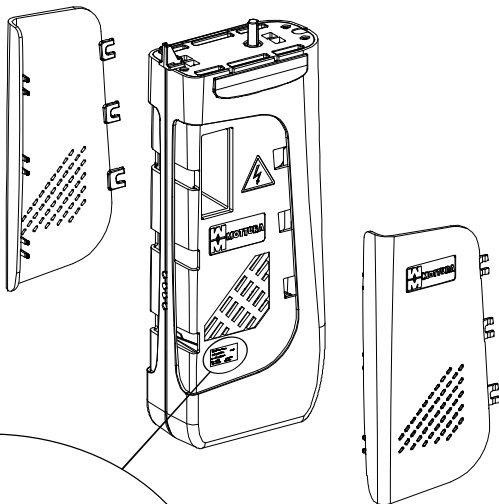
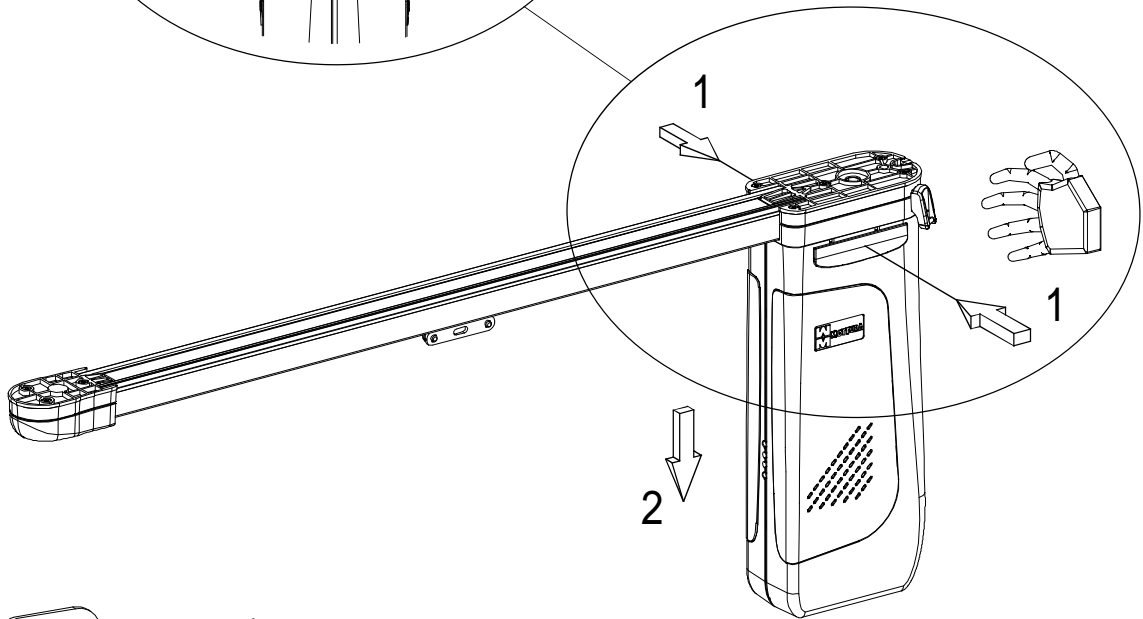
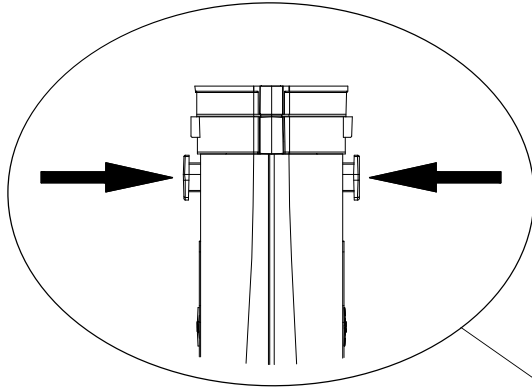


Fig. 2 d



# POWER 541



MOTTURA S.p.A.  
 Torino - Italy  
 Art. POWER 541/..  
 Matr. XXXXXXX

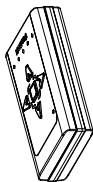


90 - 250 V 30 W  
 50 - 60 Hz 0,13 - 0,33 A

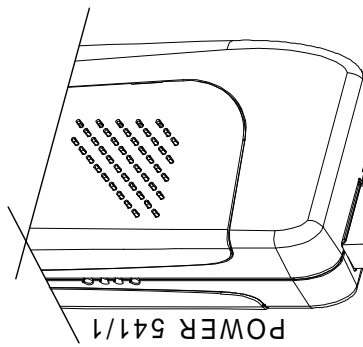


F

# POWER 541/1



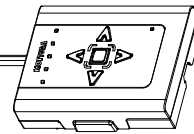
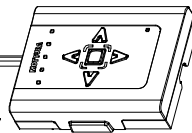
Radiocomandi M2net  
M2net radio transmitters



POWER 541/1



Comando Singolo  
Single Control  
Ref. 5431  
Ref. 5461



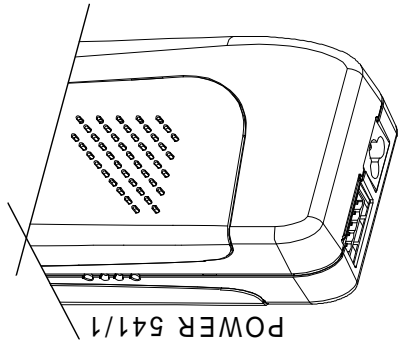
Comando di Gruppo  
Group Control  
Ref. 5431  
Ref. 5461



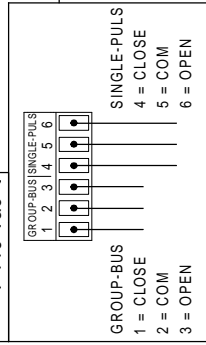
90 - 250 Vac  
50 - 60 Hz



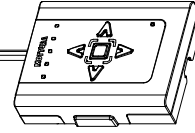
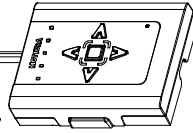
Radiocomandi M2net  
M2net radio transmitters



POWER 541/1



Comando Singolo  
Single Control  
Ref. 5431  
Ref. 5461



Comando di Gruppo  
Group Control  
Ref. 5431  
Ref. 5461



90 - 250 Vac  
50 - 60 Hz

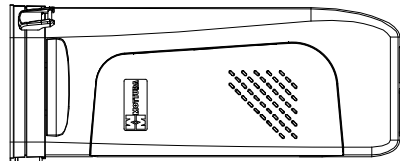
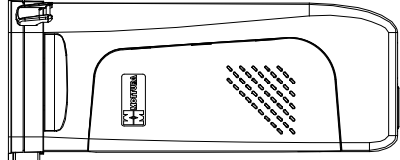


G

# POWER 541/1

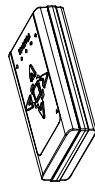
Radiocomandi M2net  
M2net radio transmitters

POWER 541/1



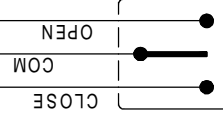
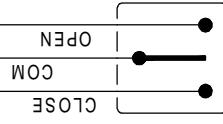
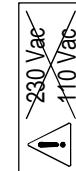
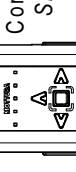
POWER 541/1

Radiocomandi M2net  
M2net radio transmitters



90 - 250 Vac  
50 - 60 Hz

90 - 250 Vac  
50 - 60 Hz



Comando Singolo  
Single Control  
Ref. 5431  
Ref. 5461

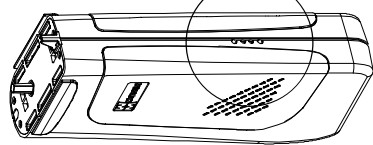
Comando di Gruppo  
Group Control  
Ref. 5431  
Ref. 5461

Comando Singolo  
Single Control  
Ref. 5431  
Ref. 5461

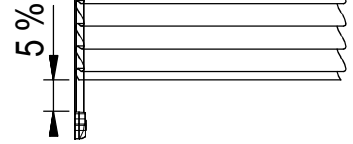
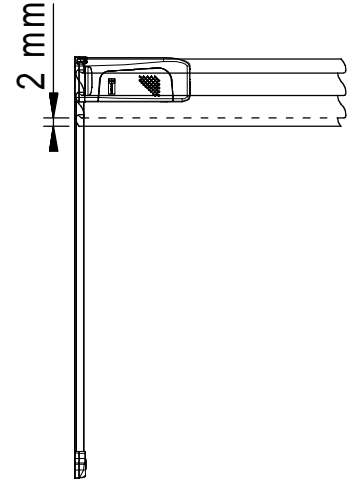
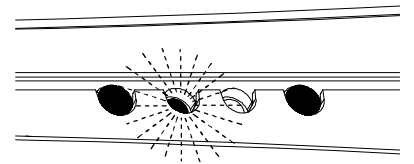
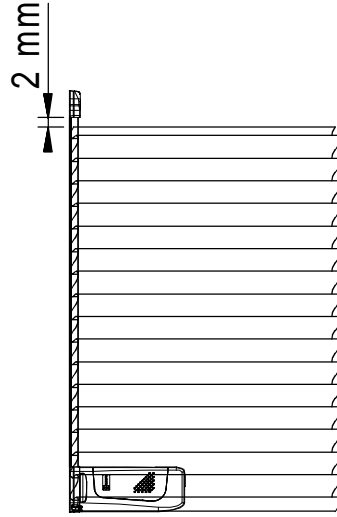
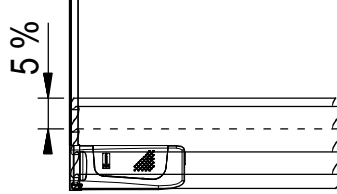
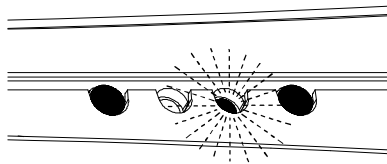
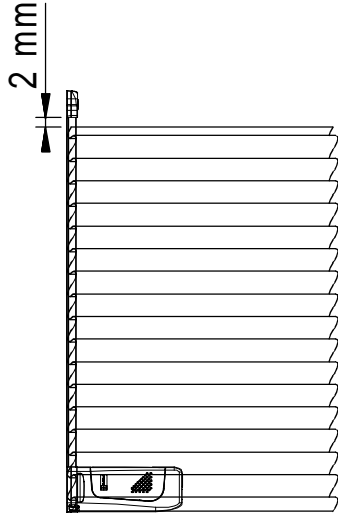
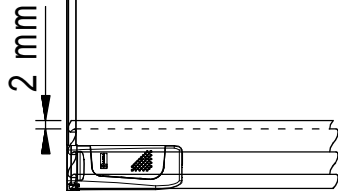
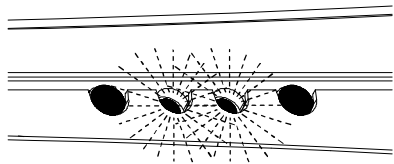
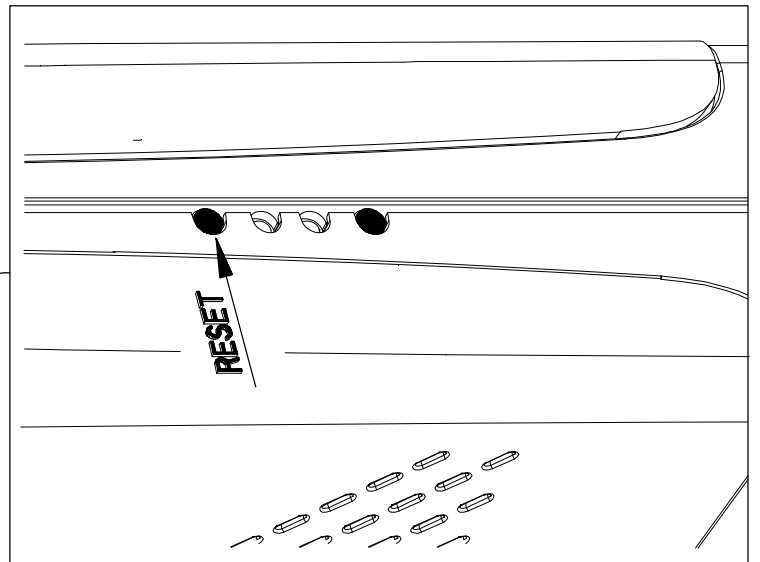
H



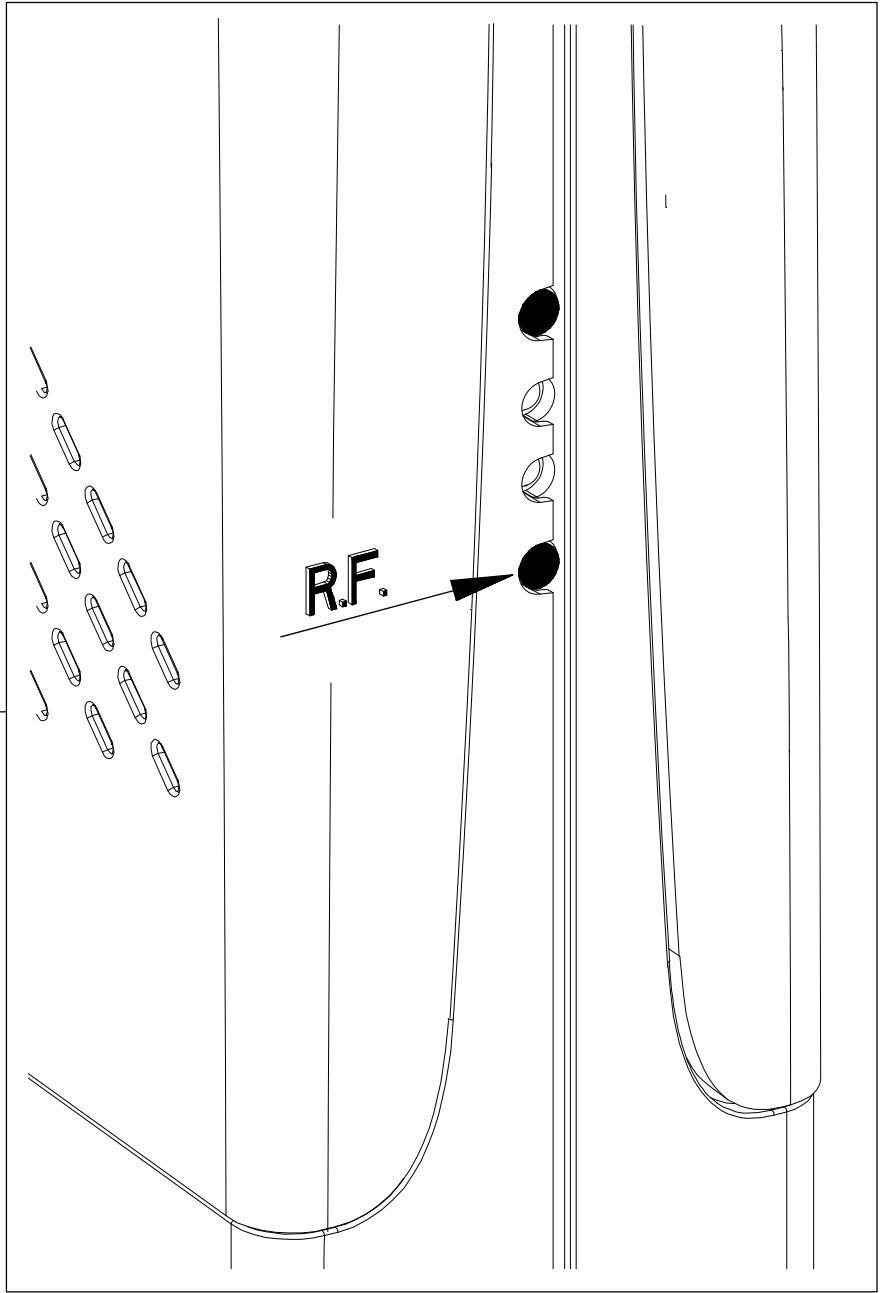
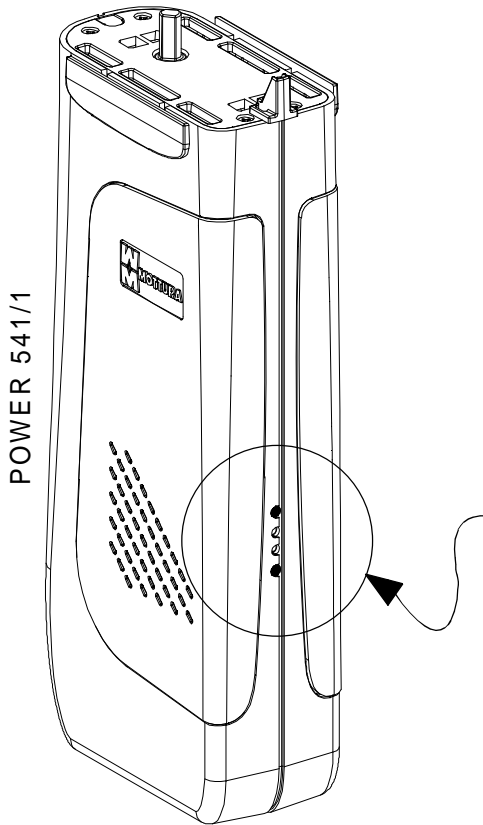
POWER 541/1



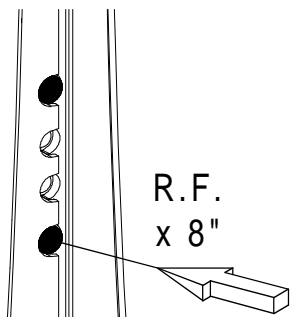
POWER 541/1



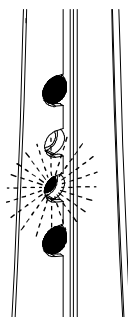
# POWER 541/1



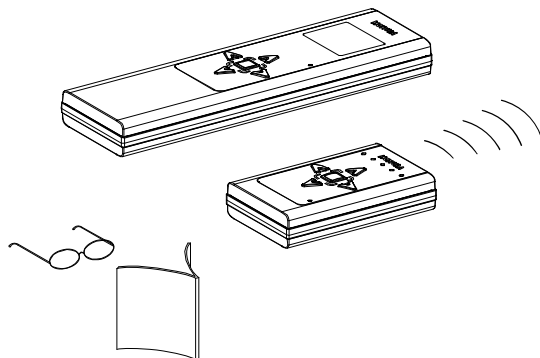
1



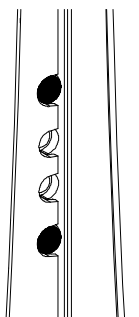
2

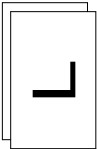


3



4

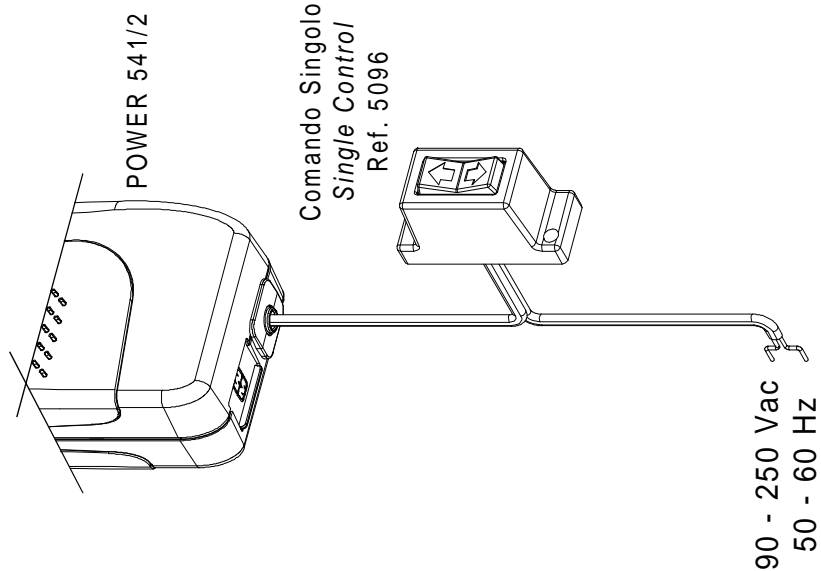
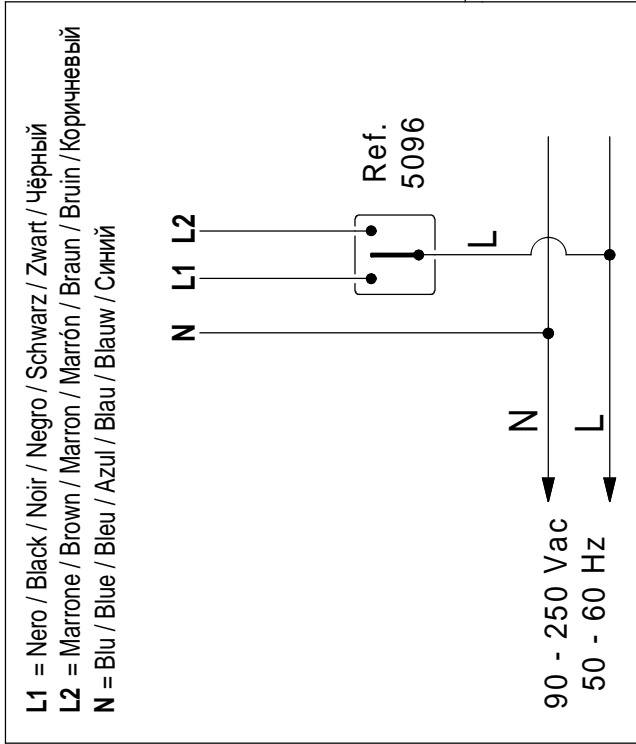




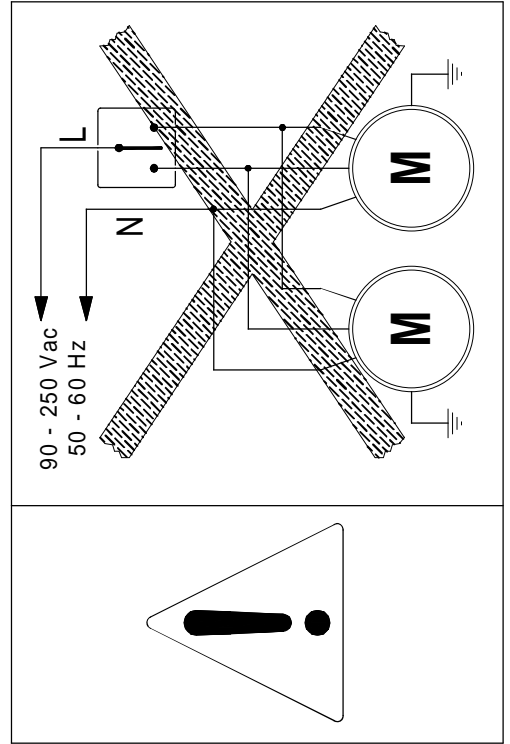
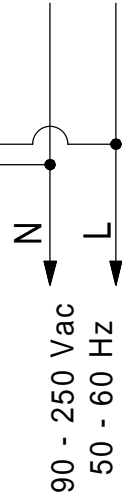
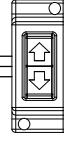
# POWER 541/2



POWER 541/2



Comando Singolo  
Single Control  
Ref. 5096





## IT GARANZIA

La Mottura S.p.A. garantisce i propri prodotti contro difetti di materiali e di costruzione per un periodo pari a due anni dalla data di fatturazione. In caso di tali difetti riscontrati durante il periodo di garanzia, la Mottura S.p.A. a suo giudizio, riparerà o sostituirà i prodotti senza altri oneri di sorta. Per usufruire delle condizioni di garanzia il prodotto difettoso deve essere recapitato direttamente alla Mottura S.p.A. senza spese per la stessa. La garanzia viene applicata esclusivamente sui prodotti Mottura S.p.A. e non è estendibile al progetto in cui essi sono inseriti. La garanzia non viene applicata per problematiche risultanti da montaggio o collegamenti errati, mancato utilizzo delle relative istruzioni, modifiche non autorizzate, impiego al di fuori delle specifiche di funzionamento o danni subiti durante il trasporto. Il montaggio dei prodotti Mottura S.p.A. deve essere effettuato da personale competente e qualificato. La Mottura S.p.A. non può essere considerata responsabile per ogni eventuale danno che possa derivare o essere in qualche modo correlato con il possesso o l'utilizzo del prodotto da parte del cliente. Le informazioni contenute in questa pubblicazione, fornite senza responsabilità da parte della Mottura S.p.A., sono soggette a modifiche senza obbligo di preavviso. L'acquisto dei prodotti della Mottura S.p.A. implica l'accettazione integrale dei termini di garanzia.

Foro competente: Torino, Italy

## UK WARRANTY

Mottura S.p.A. guarantees its products against defects in materials and construction for two years starting on the invoice date. If defects arise during the warranty period Mottura S.p.A. will, at its discretion, repair or replace products at no charge. To enforce the warranty terms, the defective product must be shipped postage paid directly to Mottura S.p.A. The warranty applies only to Mottura S.p.A. products and cannot be extended to the project in which they are installed. The warranty does not cover problems deriving from incorrect assembly or connections, failure to follow instructions, unauthorised changes, use other than as specified, or damage suffered during transport. Mottura S.p.A. products must be assembled by trained and qualified personnel. Mottura S.p.A. cannot be held liable for any damage caused by or related to the customer's possession or use of the product. The information contained in this document is supplied by Mottura S.p.A. without liability, and is subject to change without notice. The purchase of Mottura S.p.A. products implies the full and complete acceptance of these warranty terms.

Competent jurisdiction: Turin, Italy

## FR GARANTIE

Mottura S.p.A. garantit ses produits contre tout défaut de matière première ou vice de fabrication pendant une durée de deux ans à compter de la date de facturation. En cas de défaut pendant la période de garantie, Mottura S.p.A. pourra décider de réparer ou de remplacer les produits défectueux, sans autre forme de dédommagement. Pour bénéficier des conditions de garantie, le produit défectueux doit être retourné directement à Mottura S.p.A., en port payé. La garantie n'est applicable qu'aux produits Mottura S.p.A. et ne peut en aucun cas être étendue au projet de l'installation. La garantie n'est pas appliquée en cas de problèmes résultant : d'un montage ou d'un branchement erronés ; du non-respect des instructions de montage ou de branchement ; de modification sans autorisation préalable ; du non-respect des spécifications de fonctionnement ; de dommages subis en cours de transport. Le montage des produits Mottura S.p.A. doit être confié à un personnel compétent et qualifié. Mottura S.p.A. ne peut être tenue pour responsable des dommages pouvant découler ou être, d'une façon ou d'une autre, liés à la possession ou à l'utilisation du produit par le client. Les informations fournies dans ce document ne sont pas contractuelles et peuvent, à tout moment et sans préavis, subir des modifications. L'achat des produits Mottura S.p.A. implique l'acceptation sans réserve des termes de la garantie.

Attribution de juridiction : Turin, Italie

## ES GARANTIA

Mottura S.p.A. garantiza sus propios productos respecto de defectos de los materiales y de fabricación por un período de dos años a contar de la fecha de facturación. En caso de constatar la existencia de alguno de dichos defectos durante el período de la garantía, a su propio juicio Mottura S.p.A. reparará o sustituirá los productos sin gastos. Para gozar de los derechos otorgados por la garantía, el producto defectuoso debe ser enviado directamente a Mottura S.p.A., sin gastos para esta última. La garantía se aplica exclusivamente a los productos Mottura S.p.A. sin que se extienda al proyecto en el cual han sido incluidos. La garantía no se aplica por problemas derivados del montaje o de conexiones erróneas, por falta de aplicación de las respectivas instrucciones, por modificaciones efectuadas sin autorización ni por uso fuera de las especificaciones de funcionamiento o por daños sufridos durante el transporte. El montaje de los productos Mottura S.p.A. debe ser efectuado por personal competente y cualificado. Mottura S.p.A. no puede ser considerada responsable por ningún posible daño que pueda derivar o de cualquier manera relacionarse con la posesión o uso del producto de parte del cliente. Las informaciones que se entregan en este documento no comportan responsabilidad para Mottura S.p.A. y quedan sujetas a modificaciones sin obligación de aviso previo. La compra de los productos Mottura S.p.A. implica la aceptación integral de los términos en que se otorga esta garantía.

Tribunal competente: Turin, Italia

## DE GARANTIE

Mottura S.p.A. gewährt für die eigenen Produkte eine Garantie gegen Material- und Herstellungsfehler mit einer Laufzeit von zwei Jahren ab dem Rechnungsdatum. Falls diese Fehler im Garantiezeitraum festgestellt werden, wird Mottura S.p.A. nach eigenem Ermessen die Produkte reparieren oder auswechseln und keinen weiteren Verpflichtungen unterliegen. Um die Garantiebedingungen in Anspruch zu nehmen, muss das defekte Produkt direkt an Mottura S.p.A. gesandt werden. Die Kosten für den Versand übernimmt in diesem Fall der Kunde. Die Garantie gilt ausschließlich für Mottura S.p.A. Produkte und ist nicht ausdehnbar auf das Projekt, in das sie integriert sind. Die Garantie gilt nicht für Probleme infolge von Montage- und Anschlussfehlern, Nichtbeachtung der diesbezüglichen Anweisungen, nicht autorisierten Umbauten, unsachgemäßen Verwendungen oder Transportschäden. Die Montage der Produkte von Mottura S.p.A. ist vom kompetenten Fachmann auszuführen. Mottura S.p.A. haftet nicht für eventuelle Schäden, die sich aus dem Besitz oder dem Gebrauch des Produktes durch den Kunden ergeben oder damit in Zusammenhang stehen. Die Angaben dieser Betriebsanleitung sind unverbindlich und können von Mottura S.p.A. jederzeit ohne Vorankündigung geändert werden. Der Kauf von Produkten von Mottura S.p.A. beinhaltet die vollständige Anerkennung der Garantiebedingungen.

Gerichtsstand: Turin, Italy

## NL GARANTIE

Mottura S.p.A. garandeert haar producten tegen materiaal- en constructiefouten gedurende een periode van twee jaar vanaf de factuurdatum. Indien tijdens de garantieperiode dit type defecten wordt geconstateerd, zal Mottura S.p.A. naar eigen oordeel de producten zonder extra kosten repareren of vervangen. Om de garantievoorwaarden te kunnen benutten, dient het defecte product rechtstreeks aan Mottura S.p.A. afgeleverd te worden, zonder kosten voor Mottura S.p.A. De garantie is uitsluitend van toepassing op Mottura S.p.A. producten en kan niet worden uitgebreid tot het project waarin ze zijn opgenomen. De garantie is niet van toepassing in geval van problemen die voortvloeien uit foutieve montage of aansluitingen, het niet in acht nemen van de betreffende aanwijzingen, wijzigingen waarvoor geen toestemming is verleend, gebruik dat buiten de werkingsspecificaties valt of schade veroorzaakt tijdens het vervoer. De montage van de producten van Mottura S.p.A. moet verricht worden door ervaren en vakkundig personeel. Mottura S.p.A. kan niet aansprakelijk worden geacht voor eventuele schade die kan voortvloeien uit of op enige wijze verband houdt met het bezit of het gebruik van het product door de klant. De informatie in deze publicatie, verschaft zonder aansprakelijkheid van de kant van Mottura S.p.A., is onderhevig aan wijzigingen zonder verplichting van kennisgeving. De aanschaf van de producten van Mottura S.p.A. brengt volledige aanvaarding van de garantievoorwaarden met zich mee.

Bevoegd forum: Turijn, Italië

## RUS ГАРАНТИЯ

Компания Mottura S.p.A. гарантирует качество своей продукции (материалы и конструкции) на два года с момента производства. В случае обнаружения дефектов в период действия гарантии компания Mottura S.p.A. берёт на себя ответственность отремонтировать, либо заменить неисправную деталь без финансовых вложений со стороны клиента. Для того, чтобы воспользоваться условиями гарантии, неисправная часть должна быть отправлена обратно в Mottura S.p.A. за счёт компании. Гарантия применяется исключительно к продукции Mottura S.p.A. и не распространяется только в том случае, если детали системы являются составной частью продукции другого производителя. Гарантия на продукцию не распространяется в том случае, если проблемы вызваны в результате неправильной установки либо подключения, в результате не предполагаемых изменений в работе системы либо в результате транспортировки. Установка продукции Mottura S.p.A. должна быть осуществлена компетентным и квалифицированным персоналом. Mottura S.p.A. не несет ответственность за вред и ущерб, нанесённый людям либо предметам в результате неправильного использования продукции. Информация о продукте, предоставленная в данной инструкции, с течением времени может подвергаться изменениям. Компания Mottura S.p.A. не берёт на себя ответственность вносить изменения в уже предоставленный вниманию клиента каталог. Приобретение продукции Mottura S.p.A. предполагает полное принятие условий гарантии клиентом.

Ответственный орган: Torino, Italy



<b>IT</b>	Questo simbolo indica che all'interno dell'Unione Europea il prodotto, alla fine del ciclo di vita, non può essere smaltito con i rifiuti urbani indifferenziati ma è soggetto a raccolta speciale. Verificare che il prodotto venga smaltito correttamente, in quanto uno smaltimento inappropriato potrebbe potenzialmente causare danni all'ambiente ed alla salute umana. Per ulteriori informazioni sullo smaltimento del prodotto, rivolgersi alle autorità locali competenti in materia, al servizio di smaltimento rifiuti oppure al negozio in cui il prodotto è stato acquistato.
<b>UK</b>	This symbol means that in the European Union the product cannot be disposed of with undifferentiated urban waste at the end of its life cycle, but instead is subject to special collection. Make certain the product is disposed of correctly: improper disposal may be potentially harmful to the environment and to human health. For more information on disposal, contact local authorities, the waste disposal service, or the shop where the product was purchased.
<b>FR</b>	Ce symbole indique qu'au sein de la Communauté européenne, à la fin de son cycle de vie ce produit ne doit pas être jeté dans les ordures ménagères mais qu'il doit faire l'objet d'une collecte séparée. Veiller à l'élimination correcte du produit car un traitement inapproprié peut entraîner des dommages à l'environnement et nuire à la santé de l'homme. Pour tout renseignement sur l'élimination du produit, contacter les instances locales compétentes, le service d'enlèvement et de traitement des déchets ou le magasin où le produit a été acheté.
<b>ES</b>	Este símbolo indica que en el ámbito de la Unión Europea, al finalizar su ciclo de uso, el producto no puede ser eliminado junto con los residuos urbanos indiferenciados sino que está sometido a una modalidad especial de recogida. Verificar que el producto sea correctamente tratado ya que un tratamiento inapropiado podría ser causa de daños para el medio ambiente y la salud humana. Para mayores informaciones acerca del tratamiento al que debe ser sometido el producto sírvase dirigirse a las autoridades locales competentes en la materia, al servicio de tratamiento de residuos o bien a la tienda en la que el producto ha sido adquirido.
<b>DE</b>	Dieses Symbol weist darauf hin, dass das Produkt innerhalb der Europäischen Union am Ende seines Lebenszyklus nicht mit den gemischt erfassten Siedlungsabfällen entsorgt werden kann, sondern gesondert zu erfassen ist. Es ist zu überprüfen, dass das Produkt ordnungsgemäß entsorgt wird, weil die unangemessene Entsorgung eine potentielle Schadensgefahr für die Umwelt und die menschliche Gesundheit bildet. Weitere Informationen über die Entsorgung des Produktes erhalten Sie bei den zuständigen Lokalbehörden, dem Abfallentsorgungsdienst oder der Verkaufsstelle, in der das Produkt erworben wurde.
<b>NL</b>	Dit symbool geeft aan dat binnen de Europese Unie, het product aan het einde van zijn levenscyclus niet samen met het gewone afval verwerkt mag worden, maar speciaal ingezameld moet worden. Controleer of het product correct verwerkt wordt, aangezien een ongeschikte verwerking potentiële schade aan het milieu en de gezondheid kan veroorzaken. Wendt u zich voor meer informatie over de verwerking van het product, tot de plaatselijke instanties die ter zake bevoegd zijn, tot de afvalverwerkingsdienst of tot de winkel waar het product is gekocht.
<b>RUS</b>	Этот символ обозначает, что в пределах Европейского Союза, продукт, по истечении срока эксплуатации, не подлежит переработке совместно с бытовыми не дифференцированными отходами. Продукция является объектом специального отбора. Следует внимательно следить за правильностью процесса переработки продукта, во избежание нанесения ущерба окружающей среде и здоровью. Для дальнейшей информации о переработке продукта обращайтесь к органам, компетентным в данном вопросе, либо непосредственно в магазин, в котором был приобретен данный товар.



<b>IT</b>	Prodotti conformi alle Direttive: 89/106/CE; 2006/95/CE "Bassa Tensione" (ove prevista); 2004/108/CE "Compatibilità Elettromagnetica" (ove prevista); 1995/5/CE "R&TTE" (ove prevista).
<b>UK</b>	Products complying with the Directives: 89/106/EC; 2006/95/EC "Low Voltage" (where foreseen); 2004/108/EC "Electromagnetic Compatibility" (where foreseen); 1995/5/EC "R&TTE" (where foreseen).
<b>FR</b>	Produits conformes avec les Directives: 89/106/CE; 2006/95 CE "Basse Tension"(où prévu); 2004/108/CE "Compatibilité électromagnétique" (où prévu); 1995/5/CE "R&TTE" (où prévu).
<b>ES</b>	Productos conformes con los Directives: 89/106/CE; 2006/95/CE "Baja Tensión" (donde previsto); 2004/108/CE "Compatibilidad Electromagnética" (donde previsto); 1995/5/CE "R&TTE" (donde previsto).
<b>DE</b>	Produkte in Übereinstimmung mit den Richtlinien: 89/106/EG; 2006/95/EG "Niederspannungsrichtlinie" (wo vorausgesehen); 2004/108/EG "Elektromagnetische Verträglichkeit" (wo vorausgesehen); 1995/5/EG "R&TTE" (wo vorausgesehen).
<b>NL</b>	Producten conform met de Richtlijnen: 89/106/EG; Laagspanningsrichtlijn 2006/95/EG (waar voorzien); EMC-richtlijn 2004/108/EG (waar voorzien); "R&TTE" richtlijn 1995/5/EG (waar voorzien).
<b>RUS</b>	Изделия соответствуют Директивам: 89/106/ЕС; 2006/95/ЕС "Низком напряжении" (где предусмотрена); 2004/108/ЕС "Электромагнитной совместимости" (где предусмотрена); 1995/5/ЕС "радио- и телекоммуникационном оборудовании" (где предусмотрена).

## Mottura S.p.A.

Via XXV Luglio, 1 - 10090 San Giusto Canavese (To) - Italy  
 Tel. (0039) 0124.494949 - Fax. (0039) 0124.494918  
 Internet: www.mottura.com E-Mail: mottura@mottura.com



## **POWER 541**

**Manuale di istruzione, uso e manutenzione**

## **POWER 541**

**Instruction and maintenance manual**

## **POWER 541**

**Notice d'instructions, d'utilisation et d'entretien**

## **POWER 541**

**Manual de instrucciones, uso y mantenimiento**

## **POWER 541**

**Betriebsanleitung**

## **POWER 541**

**Handleiding voor bediening, gebruik en onderhoud**

## **POWER 541**

**Инструкция по применению. Эксплуатация и содержание**

**MOTTURA S.p.A.**

**Via XXV Luglio, 1**

**10090 - San Giusto Canavese (To) - Italia**

**Tel. (0039) 0124.49.49.49**

**Fax (0039) 0124.49.49.18**

**Internet: [www.mottura.com](http://www.mottura.com)**

**E-mail: [mottura@mottura.com](mailto:mottura@mottura.com)**