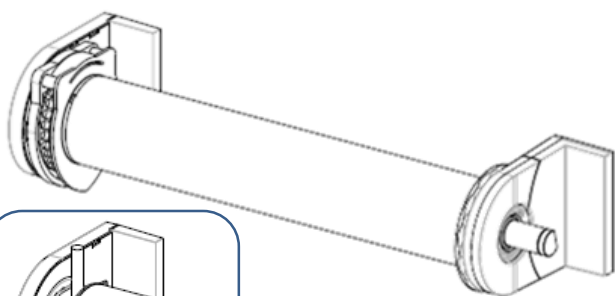


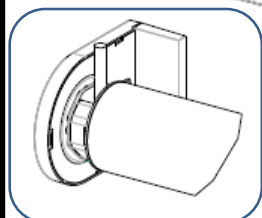
Rulli paralleli

Linked roller blinds



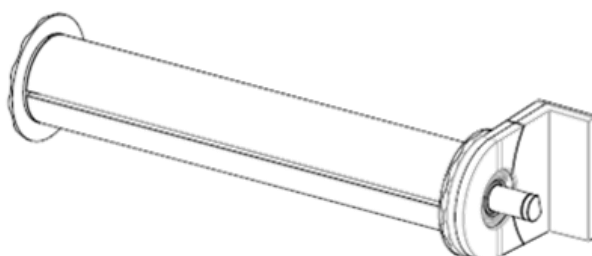
Rullo di comando
primo sistema

Operation side roller blind
first system



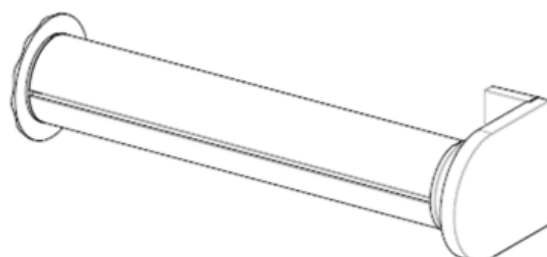
Rullo intermedio
2° (3° e 4°) sistema

Middle roller blind
2nd (3rd and 4th) system



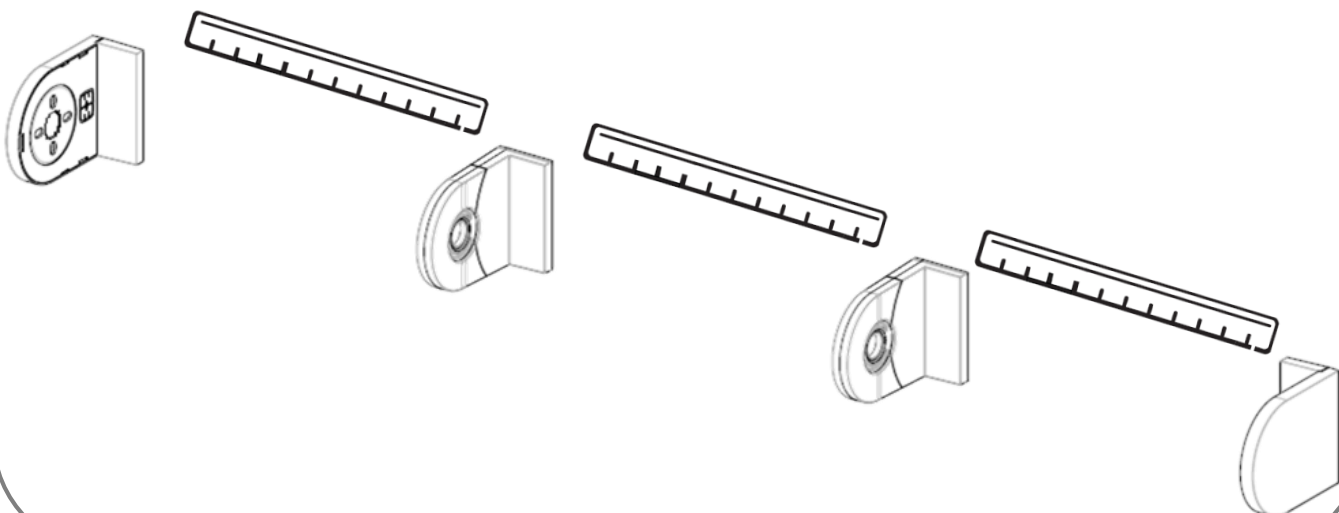
Rullo terminale
ultimo sistema

End side roller blind
last system



1. Fissare i supporti

Fix the brackets

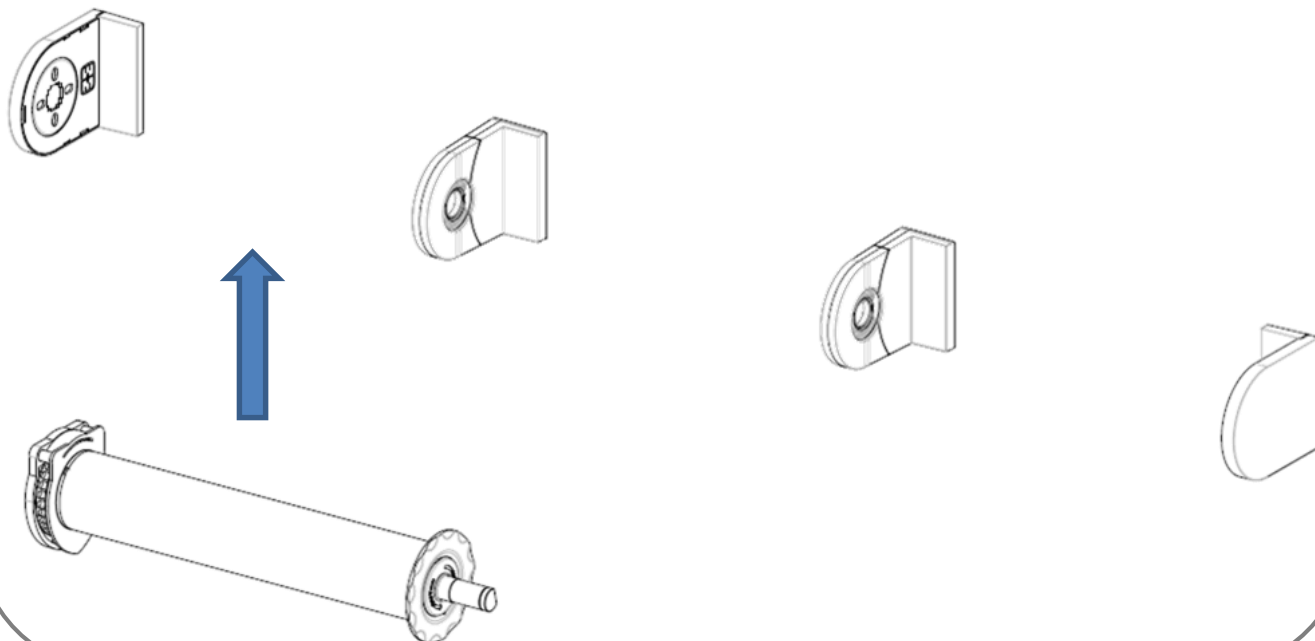


Rulli paralleli

Linked roller blinds

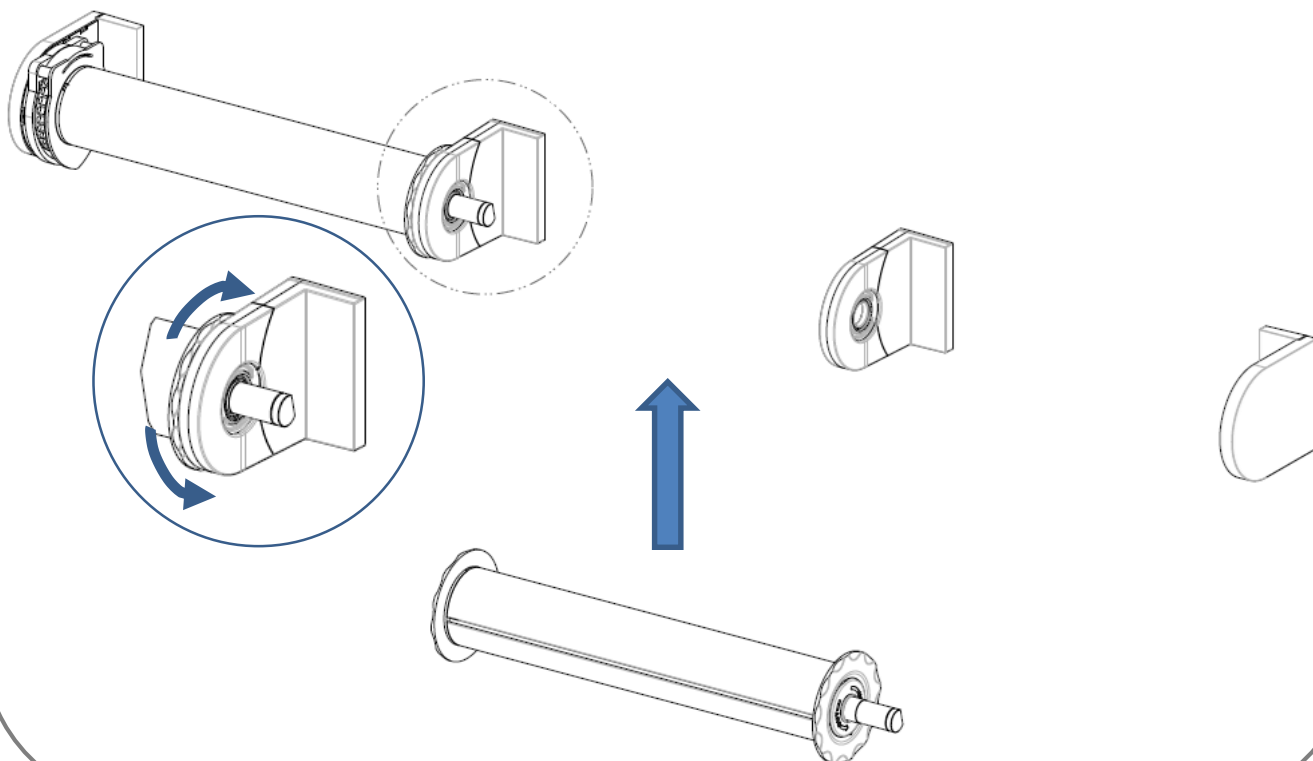
2. Posizionare il rullo di comando

Position the drive roller



3. Posizionare il rullo intermedio

Position the intermediate roller



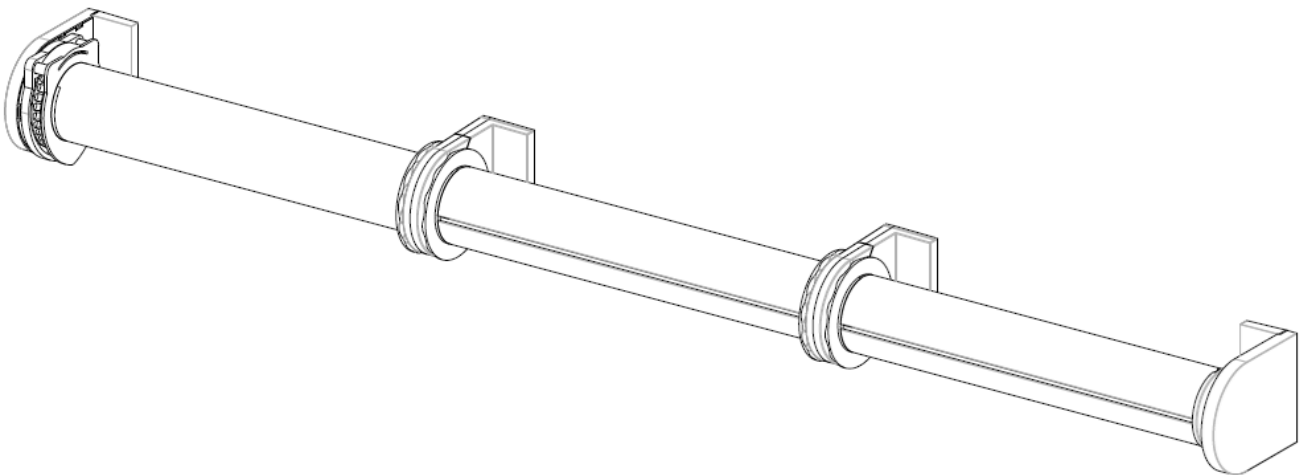
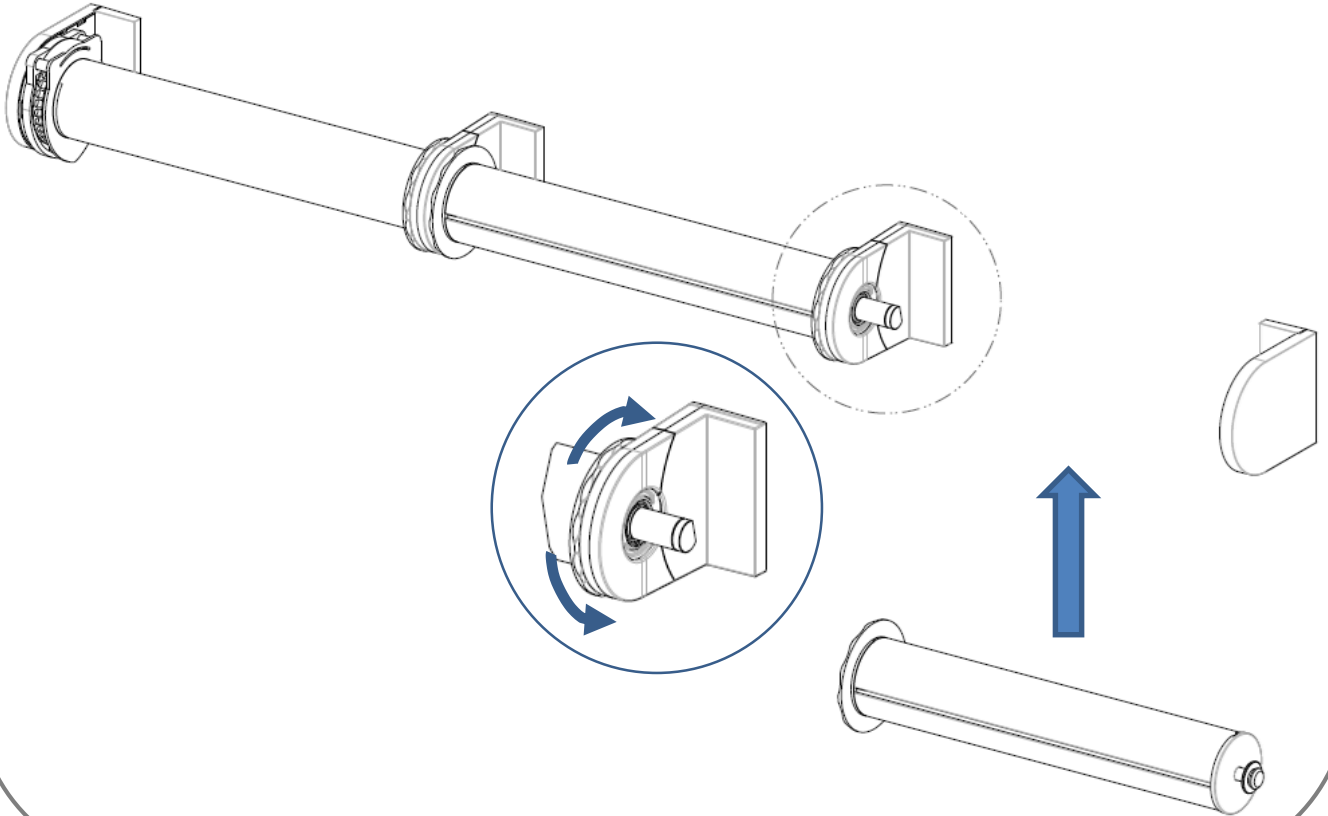
Rulli paralleli

Linked roller blinds



4. Posizionare il rullo terminale

Position the end roller





Rulli paralleli – Art. 1210

Linked roller blinds – Ref. 1210

