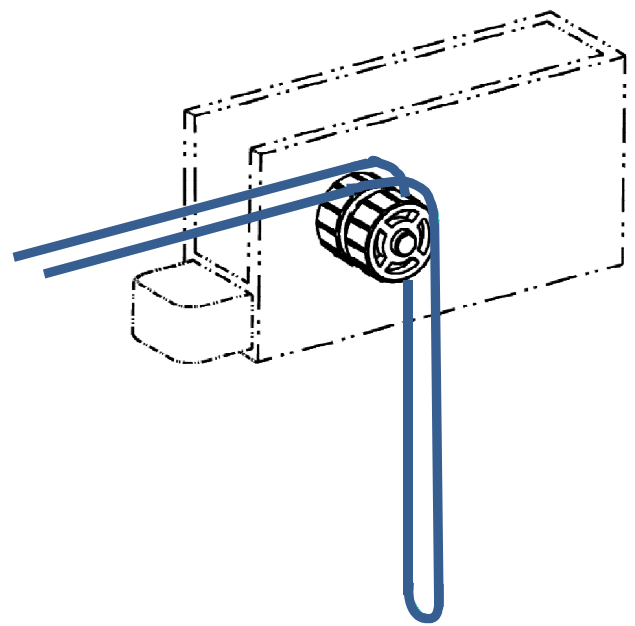
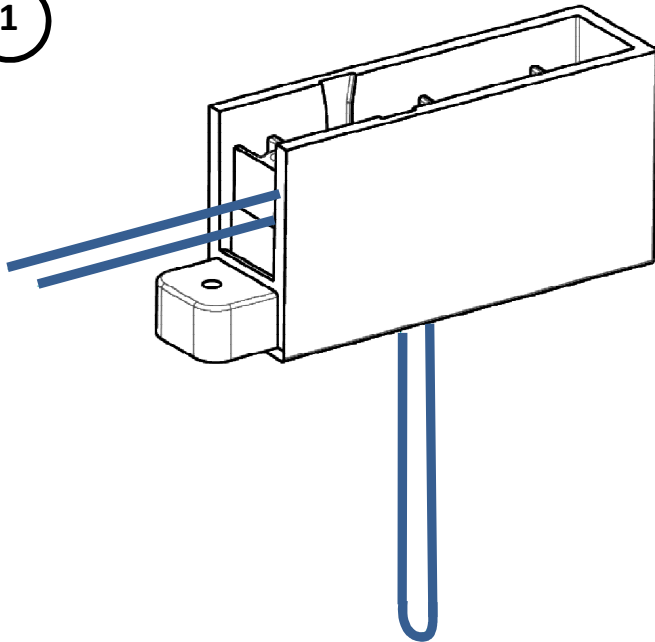
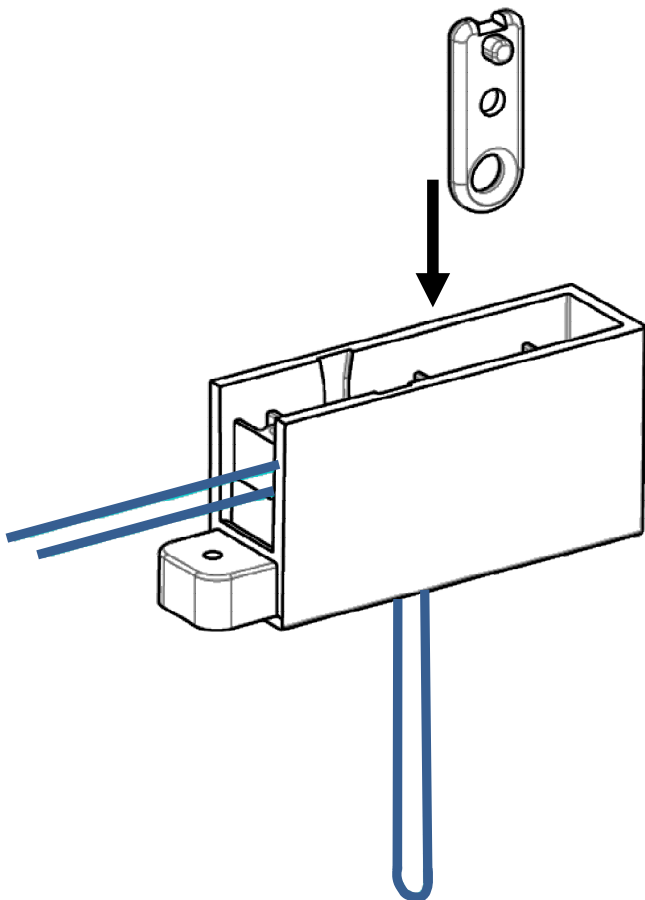


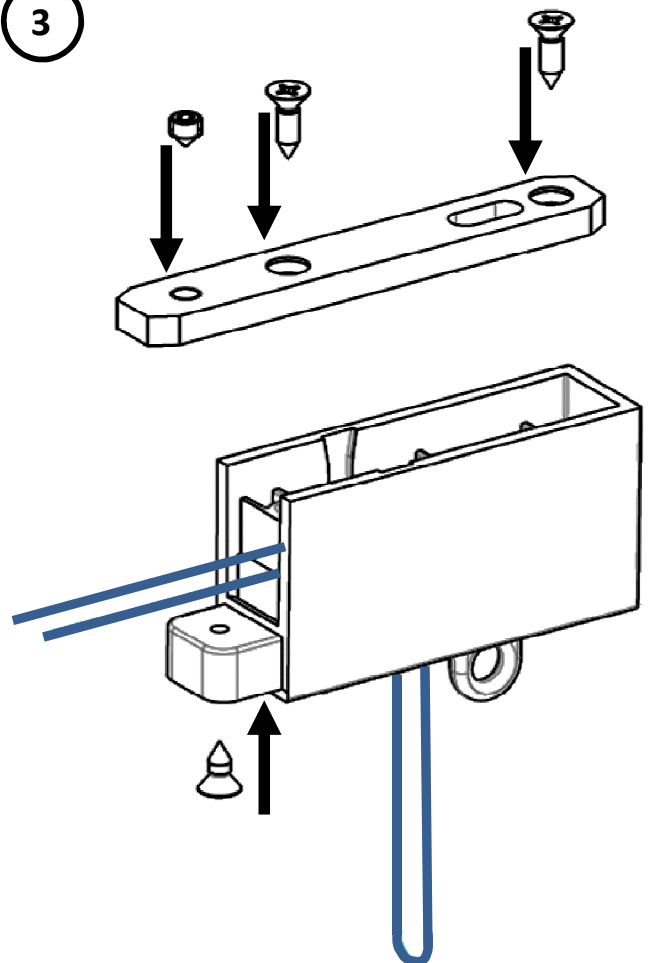
1

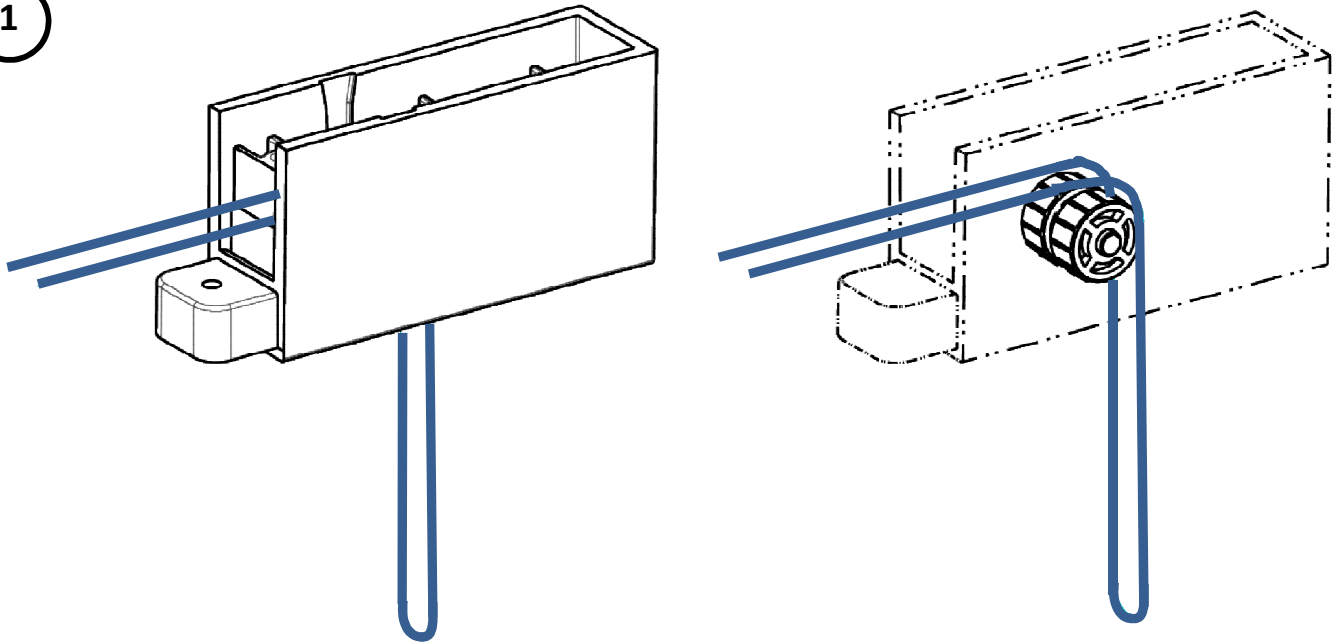
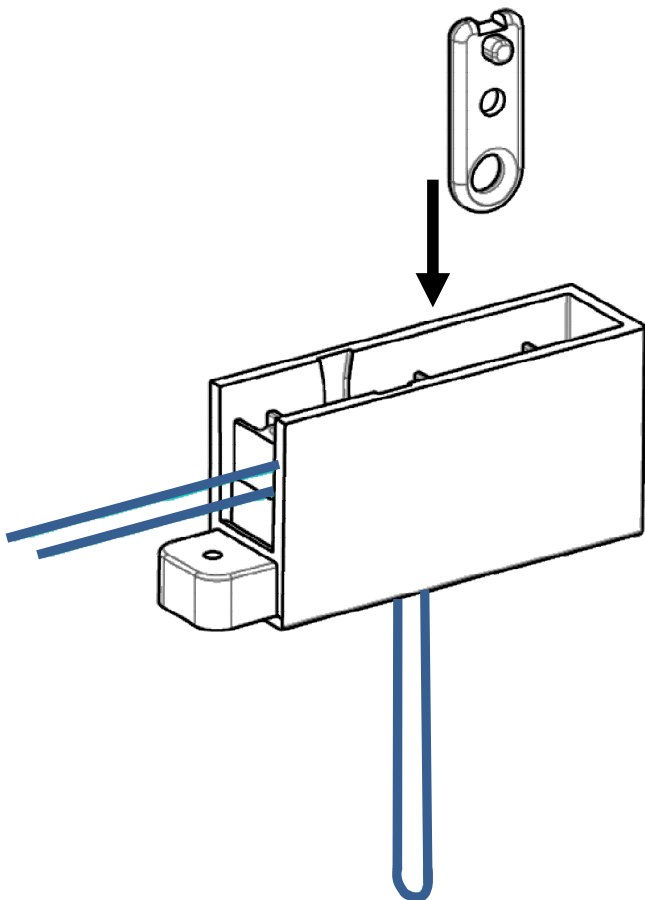
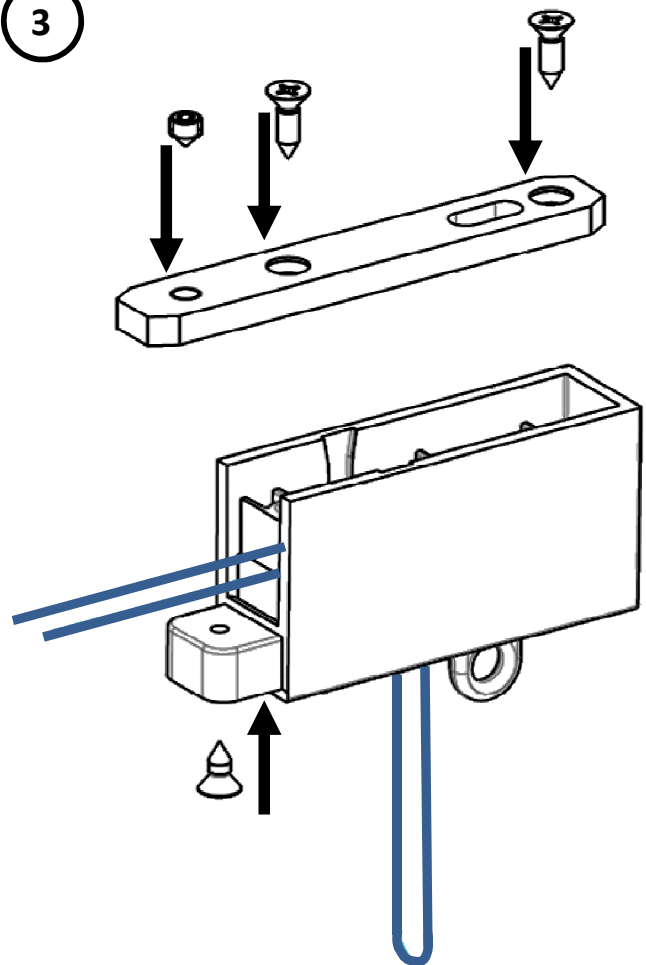


2

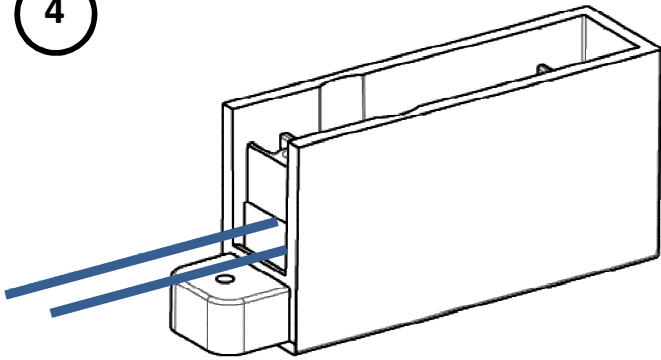


3

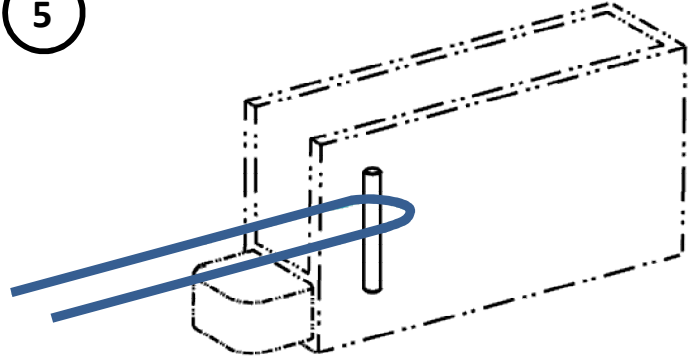


1**2****3**

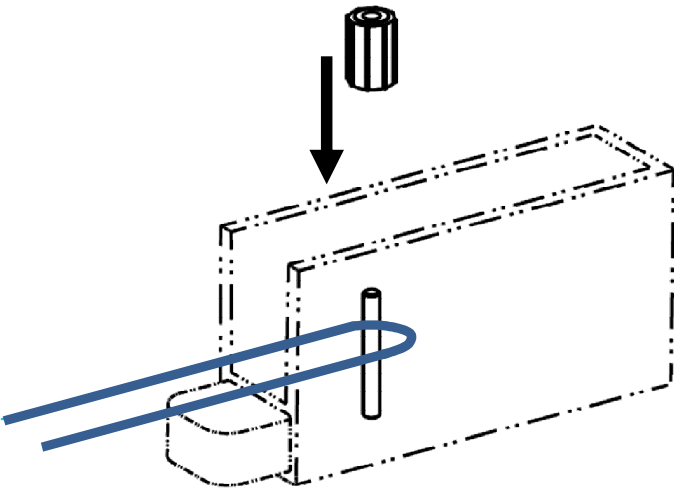
4



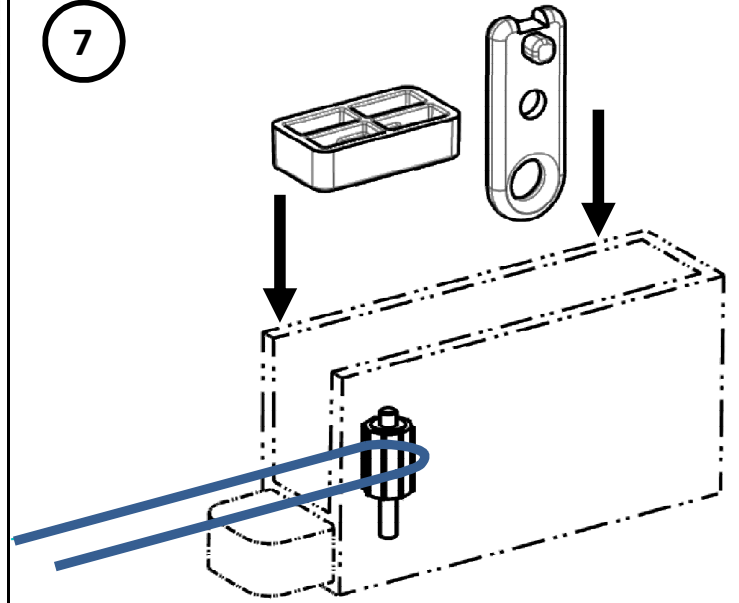
5



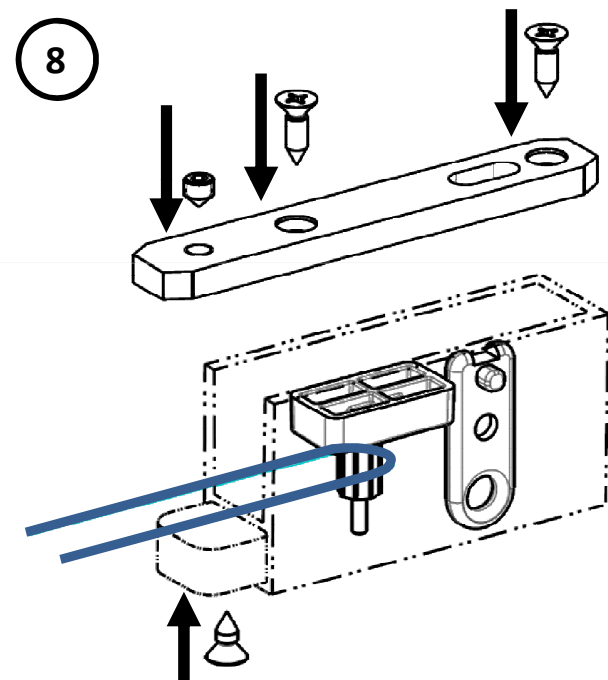
6



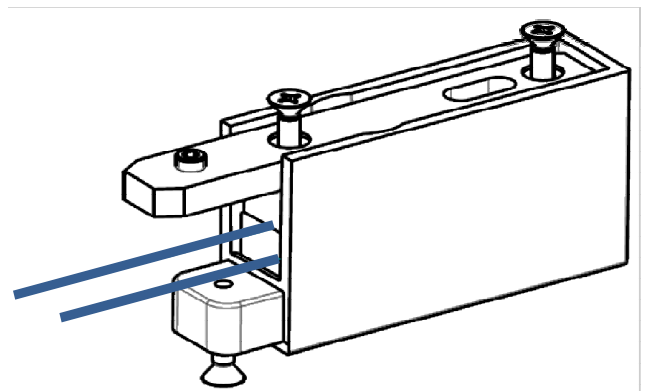
7



8



9



Mottura S.p.A.

Via XXV Luglio, 1 - 10090 - San Giusto Canavese (To) - Italia

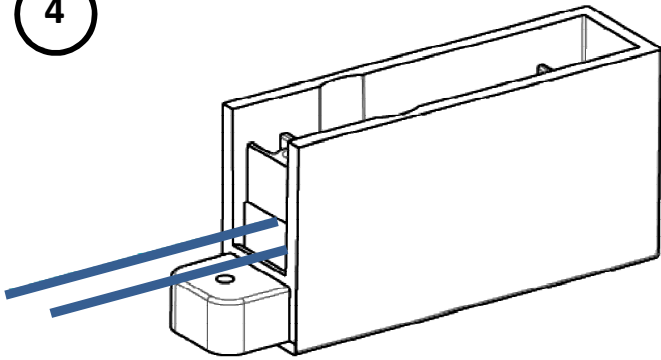
Tel. (0039) 0124.49.49.49 - Fax (0039) 0124.49.49.18

Internet: www.mottura.com - E-mail: mottura@mottura.com

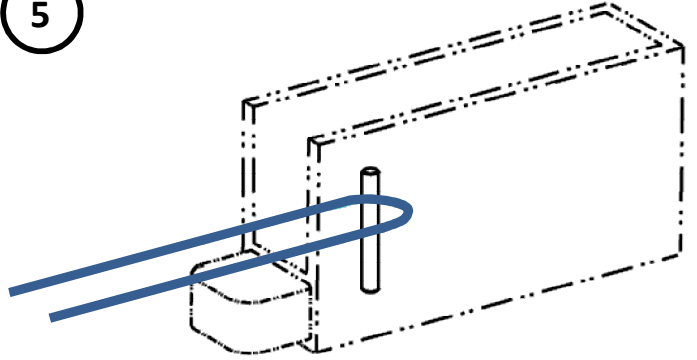
Z 4640

Istruzioni carrucole 4640 rev. A

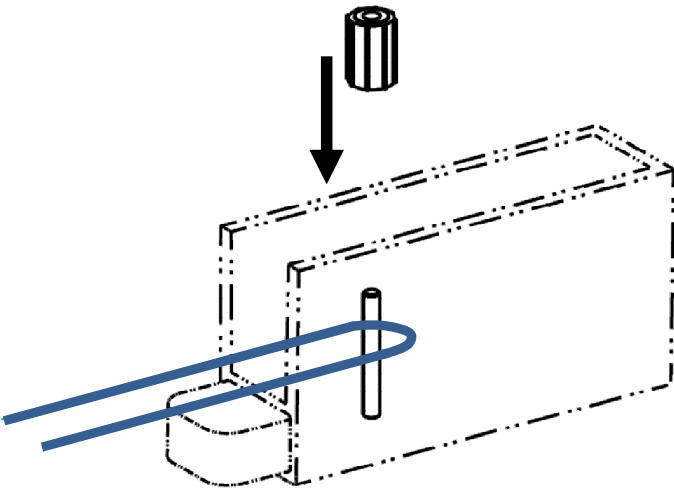
4



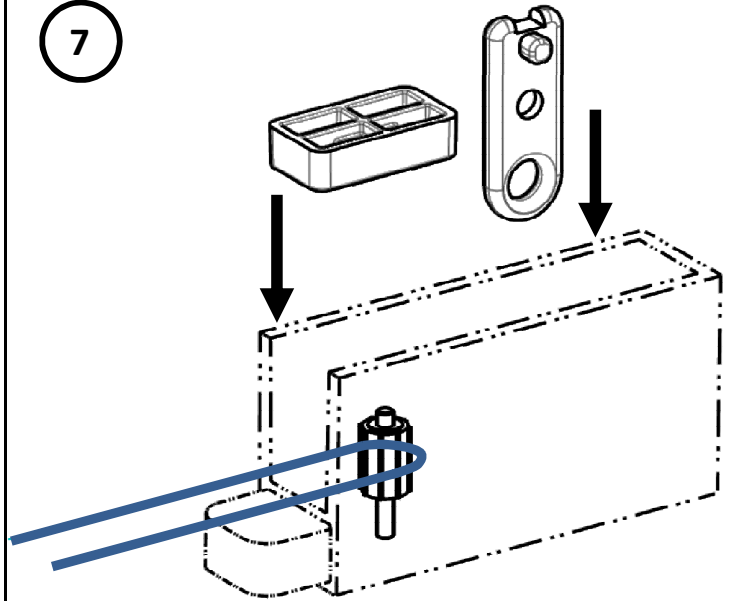
5



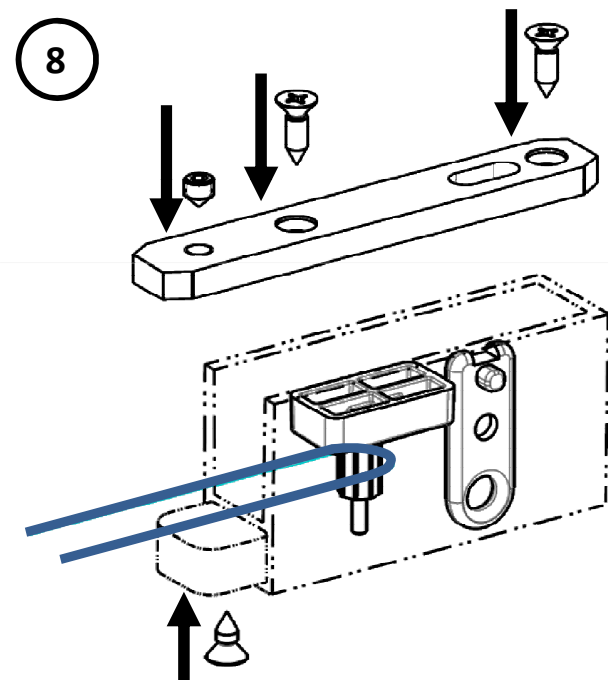
6



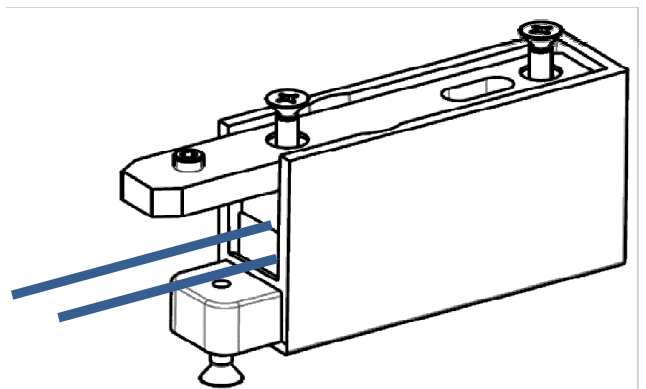
7



8



9



Mottura S.p.A.

Via XXV Luglio, 1 - 10090 - San Giusto Canavese (To) - Italia

Tel. (0039) 0124.49.49.49 - Fax (0039) 0124.49.49.18

Internet: www.mottura.com - E-mail: mottura@mottura.com

Z 4640

Istruzioni carrucole 4640 rev. A