

ROLLBOX WPRO 485-4115-4180

Manuale di istruzione, uso e manutenzione
Instruction and maintenance manual
Notice d'instructions, d'utilisation et d'entretien
Manual de instrucciones, uso y mantenimiento
Betriebsanleitung
Handleiding voor bediening, gebruik en onderhoud
Инструкция по применению. Эксплуатация и содержание

Z 392 rev. B

MOTTURA S.p.A.
Via XXV Luglio, 1 - 10090 - San Giusto Canavese (To) - Italia
Tel. (0039) 0124.49.49.49 - Fax (0039) 0124.49.49.18
Internet: www.mottura.com - E-mail: mottura@mottura.com

**COMPANY WITH
QUALITY SYSTEM
CERTIFIED BY DNV GL
= ISO 9001 =**



IT	Manuale di istruzione, uso e manutenzione	1
-----------	---	---

GB	Instruction and maintenance manual	4
-----------	------------------------------------	---

F	Notice d'instructions, d'utilisation et d'entretien	7
----------	---	---

E	Manual de instrucciones, uso y mantenimiento	10
----------	--	----

D	Betriebsanleitung	13
----------	-------------------	----

NL	Handleiding voor bediening, gebruik en onderhoud	16
-----------	--	----

RUS	Инструкция по применению	19
------------	--------------------------	----

Allegati		22-42
Attachments		22-42
Annexes		22-42
Anexos		22-42
Anlagen		22-42
Bijlagen		22-42
Приложения		22-42

INDICE

Indice.....	1
Introduzione.....	1
Descrizione tecnica.....	1
Destinazione d'uso	1
Condizioni di utilizzo	1
Istruzioni importanti di sicurezza per l'installazione e l'utilizzo	2
Assemblaggio ed installazione.....	2
Collegamenti elettrici.....	2
Ricerca guasti.....	3

INTRODUZIONE



Questo manuale viene considerato parte integrante del prodotto e deve essere conservato con cura anche dopo l'installazione.

All'interno del manuale sono fornite le indicazioni per una corretta installazione e per il corretto utilizzo del prodotto.

E' importante seguire attentamente le istruzioni per evitare danni a cose o persone.

I Rollbox Wpro 485/4115/4180 sono sistemi per tende a rullo con cassonetto e guide laterali antivento azionati a motore, indicati per uso interno ed esterno.

Il Sistema Qualità della Mottura S.p.A. è certificato secondo la norma UNI EN ISO 9001:2008 dall'ente di certificazione DNV e garantisce il controllo di produzione di fabbrica.

L'etichetta relativa alla marcatura CE è applicata sulla parte posteriore del cassonetto.

DESCRIZIONE TECNICA

I Rollbox Wpro 485/4115/4180 sono sistemi elettromeccanici la cui parte meccanica consiste in:

- Tubo avvolgitore \varnothing 49 mm (art. 8235), \varnothing 55 mm (art. 1806) , \varnothing 60 mm (art. 8237), \varnothing 70 mm (art. 4177), \varnothing 130 mm (art. 8258)
- Cassonetto in alluminio 85x102,2 mm (art. 1109), 115x136,5 mm (art. 1114), 180x202,5 mm (art. 4180)
- Guide laterali in alluminio 40 mm (art. 1240), 55 mm (art. 1241 mm), 50 mm (art. 1215), 60-70 mm (art. 1220), 54 mm (art. 1280)
- Fondale in alluminio

I Rollbox Wpro 485/4115/4180 sono azionati da un motore tubolare a 230 Vac con comando a pulsante o radiocomando singolo o di gruppo:

- art. 1805M35 – 1805M35R – 1805E35D: coppia 6 Nm, \varnothing 35 mm
- art. 1805M45 – 1805M45R – 1805E45D: coppia 15 Nm, \varnothing 45 mm
- art. 1804M45 – 1804E45D: coppia 40 Nm, \varnothing 45 mm

I sistemi Rollbox Wpro 485/4115/4180 possono essere confezionati con tessuti a diverse caratteristiche di attenuazione solare.

DESTINAZIONE D'USO

I Rollbox Wpro 485/4115/4180 sono stati concepiti per un utilizzo in abitazioni residenziali, locali commerciali ed edifici pubblici, per applicazioni interne o esterne tramite fissaggio a parete, a soffitto o in facciata, come protezione dalle radiazioni solari.

I sistemi sono stati progettati per un utilizzo esclusivamente verticale. Pertanto ogni altro utilizzo verrà considerato non conforme alle specifiche tecniche e gli eventuali malfunzionamenti o danni causati a cose o persone non sono da ritenersi di responsabilità del costruttore.

CONDIZIONI DI UTILIZZO

I Rollbox Wpro 485/4115/4180 non sono adatti all'uso in ambienti a rischio di esplosione ed in situazioni richiedenti un grado di protezione superiore a IP44.

Condizioni per il corretto funzionamento dei Rollbox Wpro 485/4115/4180 sono: un'adeguata alimentazione elettrica (tensione 230 Vac e frequenza 50 Hz; vedi sezione "Collegamenti elettrici"), una struttura sufficientemente resistente per sostenere il peso del sistema e gli sforzi a cui viene sottoposto ed una temperatura ambiente compresa tra - 15° C e + 50° C.

I Rollbox Wpro 485/4115/4180 sono conformi alle prescrizioni della norma UNI EN 13561 per tende da esterno. Per maggiori informazioni, richiedere tabella "Sistemi tenda certificati CE per esterno". L'utilizzo di un tessuto diverso comporta l'annullamento della certificazione.

ISTRUZIONI IMPORTANTI DI SICUREZZA PER L'INSTALLAZIONE E L'UTILIZZO

L'installazione ed i collegamenti elettrici devono essere effettuati esclusivamente da personale qualificato, con attrezzature adeguate ed in condizioni di sicurezza, seguendo le indicazioni riportate su questo manuale.

Il sistema deve essere installato in modo che il gruppo motore risulti ad un'altezza minima di 2,5 m dal pavimento (o dal piano di accesso più vicino).

Il pulsante di azionamento del sistema deve essere installato al di fuori dello spazio operativo, ad un'altezza minima dal pavimento di 1,5 m (o dal piano di accesso più vicino) e con visuale sul sistema.

Ogni intervento di manutenzione ordinaria o straordinaria, deve essere effettuato esclusivamente da personale qualificato dopo aver scollegato il sistema dalla rete elettrica.

Nel caso in cui sia necessario eseguire degli interventi occupando lo spazio operativo della sistema (es. pulizia vetri, rimozione del tessuto, ecc.) impedire assolutamente l'attivazione dei dispositivi di azionamento del sistema o scollegare il sistema dalla rete elettrica.

L'eventuale sostituzione di componenti deve essere effettuata con ricambi originali, evitando qualunque tipo di adattamento o manomissione che solleverà la Mottura S.p.A. da qualsiasi responsabilità per danni a cose o persone derivanti dalle operazioni di cui sopra.

Non permettere ai bambini di giocare con i dispositivi di azionamento del sistema e tenerli lontano dalla loro portata.

Eseguire controlli periodici per verificare l'efficienza delle parti meccaniche ed elettriche. Mettere in atto opportune azioni per impedire l'uso del sistema se questo è in attesa di manutenzione.

Durante il normale utilizzo del sistema, controllarne il movimento. Evitare l'avvicinamento di persone allo spazio operativo del sistema fino a che questo non sia completamente arrestato.

ASSEMBLAGGIO ED INSTALLAZIONE

Negli allegati "A" - "B" sono riportate le indicazioni per il corretto assemblaggio e per l'installazione del Rollbox Wpro 485/4115/4180.



Per il fissaggio dei supporti utilizzare tasselli o viti adatti al tipo di struttura su cui si va ad installare il sistema.

Accertarsi che la struttura sia correttamente dimensionata in relazione al peso del sistema.

COLLEGAMENTI ELETTRICI

NORME DI SICUREZZA



Si raccomanda di far eseguire le operazioni di collegamento alla rete elettrica, ai dispositivi di azionamento ed alle eventuali unità esterne esclusivamente da personale qualificato.



E' vietato intervenire sul sistema quando questo è alimentato. Prima di qualsiasi intervento è necessario scollegarlo dalla rete elettrica, in modo da isolarlo, per tutta la durata dell'intervento.

Per il collegamento del motore e della eventuale centralina, seguire le indicazioni riportate sui fogli di uso e manutenzione del motore e della centralina stessi.

I sistemi assemblati vengono spediti da Mottura Spa con i fincorsa dei motori già regolati. Per eventuali modifiche della corsa, seguire le indicazioni riportate sui fogli di uso e manutenzione del motore.

RICERCA GUASTI

GUASTO	POSSIBILE CAUSA	SOLUZIONE
Il sistema non si muove	Cablaggio errato	Verificare e correggere il cablaggio secondo le indicazioni di questo manuale
	Mananza di tensione nella linea di alimentazione	Ripristinare la tensione nella linea di alimentazione
	Gruppo motore difettoso	Richiedere la sostituzione del gruppo motore
	Finecorsa non regolati correttamente	Effettuare la procedura di taratura dei finecorsa
Il sistema non si ferma nella posizione corretta	Finecorsa non regolati correttamente	Effettuare la procedura di taratura dei finecorsa
	Guide laterali non parallele	Riposizionare le guide in modo che l'interasse tra di esse sia uguale nella parte inferiore ed in quella superiore
Il sistema si blocca dopo diversi azionamenti consecutivi	Il motore ha raggiunto la soglia di protezione termica	Lasciare raffreddare il motore per qualche minuto
La tenda durante il movimento trasla lateralmente	I supporti del cassonetto non sono fissati in modo corretto	Riposizionare i supporti in modo che il cassonetto sia perfettamente orizzontale

CONTENTS

Contents	1
Introduction	1
Technical description	1
Intended use	1
Conditions of use	1
Important safety instructions for installation and use.....	2
Assembly and installation.....	2
Electrical connections	2
Troubleshooting	3

INTRODUCTION



This manual is an integral part of the product and must be kept for future reference after installation.

It contains instructions for the correct installation and use of the system.

Follow these instructions carefully to prevent injury to people and damage to property.

Rollbox Wpro 485/4115/4180 are systems for motor-driven roller blinds with box and lateral side guides, designed for indoor and outdoor use.

The Mottura S.p.A. Quality System is certified under UNI EN ISO 9001:2008 by certification authority DNV, and guarantees the manufacturing process control.

The label with the CE mark is applied to the rear of the box.

TECHNICAL DESCRIPTION

Rollbox Wpro 485/4115/4180 are electromechanical systems whose mechanical part consists of:

- Winding tube \varnothing 49 mm (art. 8235), \varnothing 55 mm (art. 1806), \varnothing 60 mm (art. 8237), \varnothing 70 mm (art. 4177), \varnothing 130 mm (art. 8258)
- Box 85x102,2 mm (art. 1109), 115x136,5 mm (art. 1114), 180x202,5 mm (art. 4180) in aluminium alloy
- Side guide in aluminium 40 mm (art. 1240), 55 mm (art. 1241 mm), 50 mm (art. 1215), 60-70 mm (art. 1220) , 54 mm (art. 1280)
- Bottom rail in aluminium alloy

Rollbox Wpro 485/4115/4180 are operated by a 230 Vac tubular motor, controlled by a single-switch button with interlock. Multiple connections and/or remote controls are possible by means of an R.F. receiver-transmitter.

- art. 1805M35 – 1805M35R – 1805E35D: torque 6 Nm, \varnothing 35 mm
- art. 1805M45 – 1805M45R – 1805E45D: torque 15 Nm, \varnothing 45 mm
- art. 1804M45 – 1804E45D: torque 40 Nm, \varnothing 45 mm

Rollbox Wpro 485/4115/4180 can be packaged with different types of fabric for different levels of shade.

INTENDED USE

Rollbox Wpro 485/4115/4180 are designed for use in homes, businesses, and public buildings as a protection against solar radiation.

They have been designed for vertical installation only. Therefore, any other use is considered as not conforming to technical specifications, and in such cases the manufacturer will not be liable for any malfunction, injury to people, or damage to property.

CONDITIONS OF USE

Rollbox Wpro 485/4115/4180 are not suitable for use in rooms with risk of explosion and in situations requiring a protection level higher than IP44.

For correct operation, Rollbox Wpro 485/4115/4180 require an adequate power supply (tension 230 Vac and frequency 50 Hz; see "Electrical connections" section), a structure that is strong enough to support the weight of the system and the stress to which it is subjected, and room temperature between - 15° C and + 50° C.

The Rollbox Wpro 485/4115/4180 conform to the provisions of UNI EN 13561. For more information, ask for the table "Sistemi tenda certificati CE per esterno". The use of a different fabric will void the certification.

IMPORTANT SAFETY INSTRUCTIONS FOR INSTALLATION AND USE

The installation and electrical connections must only be carried out by qualified technicians, with suitable equipment and under safety conditions, following the instructions given in this manual.

The system must be installed so that the motor unit is at a minimum height of 2.5m above ground (or from the nearest access surface).

The button that operates the system must be installed outside operating area, at a minimum height of 1.5m above ground (or from the nearest access surface) and within sight of the system.

All routine or extraordinary maintenance must be performed solely by qualified technicians after disconnecting the system from the electrical power supply.

If any work needs to be done occupying the system operating space (e.g. cleaning glass, removing fabric, etc.) prevent all possible activation of the system operating devices or disconnect the system from the electrical power supply.

Only original parts must be used if any parts need to be replaced. Any use of non-original parts and any adaptation or tampering will relieve Mottura S.p.A. of all liability for injury to persons or damage to property.

Do not let children play with the operating devices. Keep the devices out of their reach.

Make periodic checks of all mechanical and electrical parts. Take steps to prevent the system from being used if maintenance has to be done.

During normal system use, monitor its movement. Prevent anyone from entering the system operating space until it is completely stopped.

ASSEMBLY AND INSTALLATION

Attachments "A" - "B" provide instructions for correct assembly and installation of the Rollbox Wpro 485/4115/4180.



To fasten the supports, use anchors or screws suitable for the type of structure on which the system will be installed.

Make certain that the structure is adequately sized for the weight of the system.

ELECTRICAL CONNECTIONS

SAFETY RULES



The motor must be connected to the electrical grid, to the drive devices, and to any outside units by trained personnel only.



DO NOT work on the motor when it is powered. Before doing any work, disconnect the system from the electrical grid in such a way that it stays disconnected until all work is finished.

For the connection to control units, follow the instructions in the instruction and maintenance brochure provided with the control units.

Mottura S.p.A. ships assembled systems with the motor limit stops already adjusted. If you need to change or adjust the stroke, see the instructions in the document provided with the system.

TROUBLESHOOTING

FAULT	POSSIBLE CAUSE	REMEDY
The system does not move	Incorrect wiring	Check and correct the wiring by following the instructions in this manual
	No electrical power	Restore electrical power
	Faulty motor unit	Request replacement of the motor unit
	Limit stops incorrectly set	Set the limit stops
The system does not stop at the correct position	Limit stops incorrectly set	Set the limit stops
	Side guides not parallels	Reposition the guides so that the distance from each other is the same at the bottom and at the top
The system stops after several consecutive movements	Motor has reached max. temperature limit	Let the motor cool off for a few minutes and then try to operate the blind again
The curtain shifts laterally during movement	Box supports incorrectly attached	Reposition the supports so that the box is perfectly horizontal

SOMMAIRE

Sommaire	1
Introduction	1
Description technique	1
Utilisation.....	1
Conditions d'utilisation.....	1
Consignes de sécurité importantes pour l'installation et l'utilisation.....	2
Assemblage et installation.....	2
Branchements électriques	2
Recherche des pannes	3

INTRODUCTION



Ce manuel est partie intégrante du produit et doit être conservé avec soin, même après l'installation.

Il fournit toutes les indications nécessaires à une installation et une utilisation correcte du système.

Suivre scrupuleusement les instructions fournies afin d'éviter tout dommage aux personnes ou aux biens.

Rollbox Wpro 485/4115/4180 sont des systèmes pour stores enrouleurs avec caisson et guides latéraux, actionnés par moteur; ils ont été conçus pour être utilisés autant à l'intérieur qu'à l'extérieur.

Le système Qualité de Mottura S.p.A. est certifié selon la norme UNI EN ISO 9001: 2008 par le DNV et garantit le contrôle de son cycle de production.

L'étiquetage relatif au marquage CE est appliqué sur l'arrière du caisson.

DESCRIPTION TECHNIQUE

Rollbox Wpro 485/4115/4180 sont des systèmes électromécaniques dont la partie mécanique est composée par:

- tube d'enroulement \varnothing 49 mm (art. 8235), \varnothing 55 mm (art. 1806), \varnothing 60 mm (art. 8237), \varnothing 70 mm (art. 4177), \varnothing 130 mm (art. 8258)
- caisson en alliage d'aluminium 85x102,2 mm (art. 1109), 115x136,5 mm (art. 1114), 180x202,5 mm (art. 4180)
- guides latéraux en aluminium 40 mm (art. 1240), 55 mm (art. 1241 mm), 50 mm (art. 1215), 60-70 mm (art. 1220), 54 mm (art. 1280)
- contrepoids en aluminium

Rollbox Wpro 485/4115/4180 sont actionnés par un moteur 230 Vca commandé via câble par interrupteur ou à distance par émetteur-récepteur à RF, simple ou en groupe:

- art. 1805M35 – 1805M35R – 1805E35D: couple 6 Nm, \varnothing 35 mm
- art. 1805M45 – 1805M45R – 1805E45D: couple 15 Nm, \varnothing 45 mm
- art. 1804M45 – 1804E45D: couple 40 Nm, \varnothing 45 mm

Rollbox Wpro 485/4115/4180 peuvent être équipés par différents types de tissus offrant différentes caractéristiques de filtrage.

UTILISATION

Rollbox Wpro 485/4115/4180 sont destinés à l'utilisation domestique, commerciale et pour édifices publics, pour la protection contre les radiations solaires. Ces systèmes ont été conçus pour l'installation à l'intérieur ou à l'extérieur, pour fixation à paroi, à plafond ou en façade.

Ils ont été développés pour être installés uniquement à la verticale. Toute autre utilisation doit être considérée comme non-conforme aux spécifications techniques et en cas de dysfonctionnements ou de dommages aux personnes ou aux biens résultants d'une utilisation impropre, le fabricant ne pourra pas en être tenu pour responsable.

CONDITIONS D'UTILISATION

Le groupe moteur des Rollbox Wpro 485/4115/4180 n'est pas prévu pour être utilisé dans un environnement présentant des risques d'explosion ou demandant un indice de protection supérieur à IP44.

Plusieurs facteurs sont nécessaires pour le fonctionnement correct des Rollbox Wpro 485/4115/4180 notamment: une alimentation électrique appropriée (tension 230 Vca et fréquence 50 Hz; voir section "Branchements électriques"), une structure suffisamment solide pour supporter le poids du système et les efforts auxquelles il est soumis, une température ambiante comprise entre -15° C et + 50° C.

Rollbox Wpro 485/4115/4180 sont conformes aux prescriptions de la norme UNI EN 13561. Pour plus d'informations, demandez la table "Sistemi tenda certificati CE per esterno". L'utilisation d'un tissu différent annulera la certification.

CONSIGNES DE SECURITE IMPORTANTES POUR L'INSTALLATION ET L'UTILISATION

L'installation et les branchements électriques doivent être effectués exclusivement par du personnel qualifié, à l'aide d'outils appropriés et en conditions de sécurité, en suivant les indications fournies dans ce manuel.

Le système doit être installé de façon que le groupe moteur se trouve à une hauteur minimum de 2,5 m du sol (ou du plan d'accès le plus proche).

L'interrupteur d'actionnement du système doit être installé en dehors de la zone de déplacement du store, à une hauteur minimum de 1,5 m du sol (ou du plan d'accès le plus proche) et avec vue sur le système.

Chaque intervention d'entretien périodique ou ponctuelle doit être effectuée exclusivement par du personnel qualifié et après avoir coupé l'alimentation électrique du système.

Lorsqu'il est nécessaire de procéder à des interventions qui nécessitent le déplacement du store (p.ex. nettoyage des vitres, dépose du tissu etc.), veiller à empêcher impérativement tout actionnement des commandes de déplacement du système ou couper son alimentation électrique.

En cas de remplacement de composants, utiliser toujours des pièces d'origine et éviter tout type d'adaptation ou d'altération. Mottura S.p.A. décline toute responsabilité en cas de dommage aux personnes ou aux biens résultants du non-respect de ces consignes.

Veiller à ce que les enfants ne jouent pas avec les dispositifs d'actionnement du système et les maintenir hors de leur portée.

Vérifier périodiquement les performances des parties mécaniques et électriques. Empêcher toute utilisation du système lorsque celui-ci devra faire l'objet d'un entretien.

Pendant l'utilisation normale du système, en contrôler le mouvement. Éviter toute approche de la zone de déplacement du store tant que celui-ci n'est pas complètement arrêté.

ASSEMBLAGE ET INSTALLATION

Les annexes "A" et "B" fournissent les indications nécessaires à l'assemblage et à l'installation correcte des Rollbox Wpro 485/4115/4180.



Pour la fixation des supports, utiliser des chevilles ou des vis appropriées au type de structure devant supporter le système.

Vérifier que la structure soit dimensionnée et appropriée au poids du système.

BRANCHEMENTS ELECTRIQUES



NORMES DE SECURITE

Il est recommandé de confier à du personnel spécialisé les opérations de branchement du moteur au réseau électrique, aux dispositifs d'actionnement et aux éventuelles unités externes.



Il est formellement interdit d'opérer sur le moteur lorsqu'il est alimenté. Avant toute intervention, débrancher le système du réseau électrique de façon à l'isoler. Il devra rester débranché pendant toute la durée de l'intervention.

Pour le branchement au moteur ou aux centrales, suivre les instructions des notices fournies avec le moteur et les centrales.

Les systèmes assemblés sont livrés par Mottura S.p.A. avec les fins de course du moteur déjà réglés. Pour modifier ou régler la course, suivre les indications fournies sur la notice accompagnante le moteur.

RECHERCHE DES PANNES

PANNE	CAUSE ÉVENTUELLE	SOLUTION
Le système ne se déplace pas	Câblage erroné	Vérifier et modifier le câblage en suivant les indications fournies dans cette notice
	Manque de tension sur la ligne	Rétablir la tension de la ligne
	Groupe moteur défectueux	Demander le remplacement du groupe moteur
	Mauvais réglage des fins de course	Procéder au réglage des fins de course
Le système ne s'arrête pas à la bonne position	Mauvais réglage des fins de course	Procéder au réglage des fins de course
	Guidages latéraux non parallèles	Repositionner les guides en sorte que l'entraxe entre eux soit le même en bas et en haut du système
Blocage du système après plusieurs actionnements consécutifs	L'alimentateur a atteint le seuil de protection thermique	Laisser l'alimentateur refroidir pendant quelques minutes et ensuite actionner le système
Pendant son déplacement, le store se déplace latéralement	Mauvaise fixation des supports du caisson	Replacer les supports pour que le caisson soit parfaitement horizontal

ÍNDICE

Índice.....	1
Introducción.....	1
Descripción técnica.....	1
Uso previsto.....	1
Condiciones de uso.....	1
Instrucciones importantes de seguridad para la instalación y la utilización.....	2
Montaje e instalación.....	2
Conexiones eléctricas.....	2
Localización de causas de avería.....	3

INTRODUCCIÓN



Este manual, que se considera como parte integrante del producto, debe ser conservado con cuidado incluso después de la instalación.

En el manual se proporcionan las indicaciones necesarias para efectuar una correcta instalación y utilizar adecuadamente el sistema.

Es fundamental respetar rigurosamente estas instrucciones a fin de evitar lesiones a las personas y/o daños a las cosas.

Rollbox Wpro 485/4115/4180 son sistemas para cortinas de rodillo con cajón y guías laterales accionados por un motorreductor, diseñado para uso en interiores y exteriores.

El Sistema de Calidad de Mottura S.p.A., que ha sido certificado según la norma UNI EN ISO 9001:2008 por el ente de certificación DNV, garantiza el control de la producción realizado en fábrica.

DESCRIPCIÓN TÉCNICA

Rollbox Wpro 485/4115/4180 son sistemas electromecánicos cuya parte mecánica consiste en:

- tubo enrollador \varnothing 49 mm (art. 8235), \varnothing 55 mm (art. 1806) , \varnothing 60 mm (art. 8237), \varnothing 70 mm (art. 4177), \varnothing 130 mm (art. 8258)
- cajón 85x102,2 mm (art. 1109), 115x136,5 mm (art. 1114), 180x202,5 mm (art. 4180) en aleación de aluminio
- guías laterais de aluminio 40 mm (art. 1240), 55 mm (art. 1241 mm), 50 mm (art. 1215), 60-70 mm (art. 1220), 54 mm (art. 1280)
- elemento inferior de aluminio

Rollbox Wpro 485/4115/4180 son accionados por un motorreductor de 230 Vca comandado mediante un botón o mediante un receptor-transmisor RF, con comando unico o de grupo:

- art. 1805M35 – 1805M35R – 1805E35D: par 6 Nm, \varnothing 35 mm
- art. 1805M45 – 1805M45R – 1805E45D: par 15 Nm, \varnothing 45 mm
- art. 1804M45 – 1804E45D: par 40 Nm, \varnothing 45 mm

Rollbox Wpro 485/4115/4180 pueden estar realizados con diferentes tipos de tejido de distintas características de atenuación solar.

USO PREVISTO

Rollbox Wpro 485/4115/4180 han sido ideado para aplicaciones en viviendas residenciales, locales comerciales y edificios públicos como protección contra las radiaciones solares y han sido diseñado para colocación exclusivamente vertical. Todo otro uso será considerado como no conforme con las especificaciones técnicas y, por lo tanto, no podrá atribuirse al fabricante la responsabilidad por eventuales males funcionamientos, lesiones a personas o daños a las cosas que deriven de un uso impropio.

CONDICIONES DE USO

La unidad motor del Rollbox Wpro 485/4115/4180 no es adecuada para el uso en ambientes sujetos a riesgo de explosión ni en situaciones que requieran un grado de protección superior a IP44.

Las condiciones que garantizan el correcto funcionamiento del Rollbox Wpro 485/4115/4180 consisten en una adecuada alimentación eléctrica (tensión 230 Vca y frecuencia 50 Hz, véase la sección "Conexiones eléctricas"), una estructura suficientemente resistente como para soportar el peso del sistema y los esfuerzos a que es sometido y una temperatura ambiente comprendida entre -15° C y $+50^{\circ}$ C.

Rollbox Wpro 485/4115/4180 cumplen con los requisitos de la norma UNI EN 13561. Para más información pidan la tabla "Sistemi tenda certificati CE per esterno". El uso de una tela diferente, anula la certificación.

INSTRUCCIONES IMPORTANTES DE SEGURIDAD PARA LA INSTALACIÓN Y LA UTILIZACIÓN

La instalación y las conexiones eléctricas deben ser efectuadas única y exclusivamente por personal cualificado, con herramientas adecuadas y en condiciones de seguridad, siguiendo las instrucciones que se proporcionan en este manual.

El sistema debe instalarse de manera que el grupo motor quede a una altura mínima de 2,5 metros del pavimento (o de la superficie de acceso más próxima).

El botón de accionamiento del sistema debe instalarse fuera del espacio operativo, a una altura de al menos 1,5 m del pavimento (o de la superficie de acceso más próxima) y con visual sobre el sistema.

Cada intervención de mantenimiento ordinario o extraordinario debe ser efectuada única y exclusivamente por personal cualificado y después de haber desconectado el sistema de la red eléctrica.

En caso de tener que efectuar intervenciones dentro del espacio operativo del sistema (por ej. limpieza de los cristales, remoción del tejido, etc.), deberá impedirse de modo absoluto que se activen los dispositivos de accionamiento del sistema o bien deberá desconectarse el sistema de la red eléctrica.

La sustitución de componentes deberá efectuarse con piezas de recambio originales y evitando realizar adaptaciones o modificaciones de cualquier tipo, lo que eximiría a Mottura S.p.A. de toda responsabilidad respecto de lesiones a las personas y/o daños a las cosas que pudieran derivar de tales operaciones.

No permitir que los niños jueguen con los dispositivos de accionamiento del sistema y mantenerlos lejos de su alcance.

Efectuar controles periódicos a fin de verificar la eficiencia de funcionamiento de las partes mecánicas y eléctricas. Adoptar las medidas necesarias a fin de imposibilitar el uso del sistema en caso de deban efectuarse tareas de mantenimiento en el mismo.

Durante el uso normal del sistema, deberá controlarse su movimiento. Impedir que se acerquen personas al espacio operativo del sistema hasta que éste no se haya detenido por completo.

MONTAJE E INSTALACIÓN

En los anexos "A" - "B" se proporcionan las instrucciones para efectuar correctamente el montaje y la fijación de Rollbox Wpro 485/4115/4180.



Para fijar los soportes deberán utilizarse tacos o tornillos adecuados al tipo de estructura en que se ha de instalar el sistema.

Asegurarse de que la estructura esté correctamente dimensionada en relación con el peso del sistema.

CONEXIONES ELÉCTRICAS



NORMAS DE SEGURIDAD

Se recomienda encargar sólo a personal especializado la ejecución de las conexiones del motor a la red eléctrica, a los dispositivos de accionamiento y a eventuales unidades externas.

Está prohibido operar en el motor cuando está recibiendo alimentación eléctrica. Antes de efectuar cualquier intervención deberá desconectarse el sistema de la red eléctrica a fin de aislarlo y deberá mantenerse desconectado mientras dure la intervención misma.

Para efectuar la conexión del motor y de las centralitas aplicar las instrucciones que aparecen en la hoja de uso y mantenimiento del motor o de las centralitas mismos.

LOCALIZACIÓN DE CAUSAS DE AVERÍA

AVERÍA	POSIBLE CAUSA	REMEDIO
El sistema no se mueve	Cableado erróneo	Controlar y corregir el cableado aplicando las instrucciones proporcionadas en este manual
	Ausencia de tensión en la línea de alimentación	Restablecer la tensión en la línea de alimentación
	Grupo motor defectuoso	Solicitar la sustitución del grupo motor
	Incorrecta regulación de los finales de carrera	Aplicar procedimiento de regulación de los finales de carrera
El sistema no se detiene en la correcta posición	Incorrecta regulación de los finales de carrera	Aplicar procedimiento de regulación de los finales de carrera
	Presencia de obstáculos dentro del espacio operativo de la cortina	Remover los obstáculos presentes dentro del espacio operativo de la cortina
Bloqueo del sistema después de varios accionamientos consecutivos	El alimentador ha alcanzado el umbral de protección térmica	Dejar que el alimentador se enfríe por algunos minutos e intentar nuevamente que el sistema se mueva
	Soportes del cajón no están fijados de modo correcto	Reposicionar los soportes de manera que el cajón quede perfectamente horizontal

INHALT

Inhalt	1
Einleitung.....	1
Technische Beschreibung	1
Zweckbestimmung	1
Betriebsbedingungen	1
Wichtige Sicherheitshinweise für die Montage und die Benutzung	2
Zusammenbau und Installation.....	2
Elektrische Anschlüsse.....	2
Fehlersuche.....	3

EINLEITUNG



Diese Betriebsanleitung ist ein fester Bestandteil des Erzeugnisses und ist auch nach der Montage sorgfältig aufzubewahren.

In der Betriebsanleitung werden die Anweisungen für die ordnungsgemäße Installation und die richtige Benutzung des Systems angegeben.

Zur Vermeidung von Sach- und Personenschäden sind diese Anweisungen streng zu beachten.

Rollbox Wpro 485/4115/4180 sind Kassettenrollo mit winddichten Führungsschienen und Motor betrieben. Die Systeme wurden für die Benutzung im Innen- und Außenbereichen konzipiert.

Das Qualitätsmanagement von Mottura S.p.A. ist nach UNI EN ISO 9001:2008 von der Zertifizierungsanstalt DNV zertifiziert und bürgt für die werkseitige Produktionskontrolle.

Das Etikett mit dem CE-Kennzeichen befindet sich an der Rückseite des Rollokastens.

TECHNISCHE BESCHREIBUNG

Rollbox Wpro 485/4115/4180 sind elektromechanische Systeme, dessen mechanischer Teil aus den folgenden Elementen besteht:

- Tuchwelle \varnothing 49 mm (art. 8235), \varnothing 55 mm (art. 1806), \varnothing 60 mm (art. 8237), \varnothing 70 mm (art. 4177), \varnothing 130 mm (art. 8258)
- Kassette aus Aluminium 85x102,2 mm (Art. 1109), 115x136,5 mm (Art. 1114), 180x202,5 mm (art. 4180)
- Seitenführungen aus Aluminium 40 mm (art. 1240), 55 mm (art. 1241 mm), 50 mm (art. 1215) oder 60-70 mm (art. 1220), 54 mm (art. 1280)
- Unterprofil aus Aluminium

Der elektrische Teil besteht aus einem Rohrmotor 230 VAC. Der Motor wird über eine verriegelte Einzelschalttaste angesteuert. Es besteht die Möglichkeit, Gruppen- oder Fernsteuerungen per Funkfernbedienungsgeber zu installieren.

- art. 1805M35 – 1805M35R – 1805E35D: Drehmoment 6 Nm, \varnothing 35 mm
- art. 1805M45 – 1805M45R – 1805E45D: Drehmoment 15 Nm, \varnothing 45 mm
- art. 1804M45 – 1804E45D: Drehmoment 40 Nm, \varnothing 45 mm

Die Rollbox Wpro 485/4115/4180 können mit verschiedenen Textilien mit unterschiedlichen Lichtdämpfungseigenschaften ausgeführt werden.

ZWECKBESTIMMUNG

Rollbox Wpro 485/4115/4180 sind für die Anwendung in Innenbereichen von Wohn- und Geschäftsräumen sowie öffentlichen Gebäuden als Sonnenschutzsystem konzipiert und ist ausschließlich für die vertikalen Montage bestimmt. Jeder anderweitige Gebrauch gilt als Abweichung von den technischen Vorschriften. Der Hersteller übernimmt daher keine Haftung für daraus entstehende etwaige Betriebsstörungen oder Sach- oder Personenschäden.

BETRIEBSBEDINGUNGEN

Die Motorgruppe der Rollbox Wpro 485/4115/4180 ist nicht für die Benutzung in explosionsgefährdeten Umgebungen und unter Einsatzbedingungen, in denen eine Schutzart über IP44 erforderlich ist, geeignet.

Die Voraussetzungen für einen einwandfreien Betrieb der Rollbox Wpro 485/4115/4180 sind eine angemessene elektrische Versorgung (Spannung 230 VAC und Frequenz 50 Hz; siehe Abschnitt „Elektrische Anschlüsse“), eine ausreichend widerstandsfähige Gebäudestruktur für das Gewicht des Systems und die Belastungen, denen es unterzogen wird, sowie eine Umgebungstemperatur von -15° C bis + 50° C.

Für die Montage in Außenbereichen entsprechen Rollbox Wpro 485/4115/4180 den Vorschriften der Norm UNI EN 13561. Für weitere Informationen, fragen Sie nach der Tabelle "Sistemi tenda certificati CE per esterno". Bei Verwendung eines anderen Stoffes wird die Zertifizierung ungültig.

WICHTIGE SICHERHEITSHINWEISE FÜR DIE MONTAGE UND DIE BENUTZUNG

Die Montage und die elektrischen Anschlüsse sind ausschließlich vom Fachmann mit geeigneten Ausrüstungen und unter gesicherten Bedingungen gemäß den Anweisungen des vorliegenden Handbuchs auszuführen.

Das System muss so installiert werden, dass die Motoreinheit einen Abstand vom Fußboden (oder von der nächsten Zugangsebene) von mindestens 2,5 m hat.

Die Betätigungstaste des Systems muss außerhalb des Betriebsbereiches installiert werden. Sie soll einen Abstand vom Fußboden (oder von der nächsten Zugangsebene) von mindestens 1,5 m und Sicht auf das System haben.

Jeder Wartungs- und Reparatüreingriff ist ausschließlich vom Fachmann auszuführen, nachdem das System vom elektrischen Energieversorgungsnetz getrennt wurde.

Falls Arbeiten ausgeführt werden müssen, die den Betriebsbereich des Systems in Anspruch nehmen (z.B. Fensterreinigung, Entfernung der Stoffbahn etc.), ist die Aktivierung der Betätigungsvorrichtungen des Systems vollständig zu verhindern oder ist das System vom elektrischen Energieversorgungsnetz zu trennen.

Der eventuell erforderliche Ersatz von Bauteilen hat mit Originalteilen zu erfolgen. Damit werden jegliche Anpassungen oder Umbauten vermieden, die Mottura S.p.A. von jeglicher Haftung für Sach- und Personenschäden infolge der vorgenannten Tätigkeiten befreien.

Kinder dürfen nicht mit den Betätigungseinrichtungen des Systems spielen. Die Betätigungseinrichtungen sind außerhalb der Reichweite von Kindern aufzubewahren.

Die Funktionsfähigkeit der mechanischen und elektrischen Teile ist regelmäßig zu überprüfen. Es sind entsprechende Maßnahmen zu ergreifen, um die Benutzung des Systems, wenn dieses gewartet werden soll, zu verhindern.

Während des normalen Systembetriebs die Bewegungsabläufe kontrollieren. Es dürfen sich keine Personen dem Betriebsbereich des Systems nähern, solange es nicht vollständig zum Stillstand gekommen ist.

ZUSAMMENBAU UND INSTALLATION

In den Anlagen „A“ - „B“ sind die Anweisungen für die ordnungsgemäße Montage und Befestigung der Rollbox Wpro 485/4115/4180 angegeben.



Für die Befestigung der Halterungen sind Dübel oder Schrauben zu verwenden, die für die Struktur geeignet sind, an der das System installiert wird. Überprüfen, dass die Struktur auf das Gewicht des Systems ausgelegt ist.

ELEKTRISCHE ANSCHLÜSSE



SICHERHEITSVORSCHRIFTEN

Der Anschluss des Motors an das Stromnetz, an die Betätigungseinrichtungen und eventuell vorhandenen externen Einheiten ist nur vom Fachmann auszuführen.



Arbeiten am Motor, wenn dieser an das Stromnetz angeschlossen ist, sind verboten. Das System ist vor jeglichem Eingriff von der Stromversorgung zu trennen und muss über den gesamten Eingriff stromfrei bleiben.

Für den Anschluss an die Steuereinheiten sind die Anweisungen aus der Anleitung zu den Steuereinheiten zu befolgen.

Die zusammengebauten Systeme werden von Mottura S.p.A. mit bereits eingestellten Motorendschaltern geliefert. Für eventuelle Hubveränderungen oder -korrekturen siehe die Anweisungen in dem mit dem System mitgelieferten Dokument.

FEHLERSUCHE

FEHLER	MÖGLICHE URSACHE	ABHILFE
Das System bewegt sich nicht	Verkabelung falsch	Verkabelung gemäß den Anweisungen aus dieser Betriebsanleitung überprüfen und korrigieren
	Keine Spannung in der Stromversorgungsleitung	Spannung in der Stromversorgungsleitung wieder herstellen
	Motoreinheit defekt	Den Ersatz der Motoreinheit anfragen
	Endschalter nicht ordnungsgemäß eingestellt	Prozedur für die Einstellung der Endschalter durchführen
System hält nicht in der richtigen Position an	Endschalter nicht ordnungsgemäß eingestellt	Prozedur für die Einstellung der Endschalter durchführen
	Nicht parallele Seitenführungen	Die Seitenführungen neu positionieren, sodass die unteren und oberen Abstand gleich ist .
Blockierung des Systems nach mehreren aufeinander folgenden Betätigungen	Netzgerät hat den Schwellenwert für den Temperaturschutz erreicht	Netzgerät einige Minuten abkühlen lassen und erneut die Betätigung des Systems versuchen
	Rollokastenhalterungen nicht ordnungsgemäß befestigt	Halterungen so positionieren, dass sich der Rollokasten vollkommen in waagerechter Lage befindet

INHOUDSOPGAVE

Inhoudsopgave	1
Inleiding	1
Technische beschrijving	1
Gebruiksbestemming	1
Gebruiksvoorwaarden	1
Belangrijke veiligheidsvoorschriften voor de installatie en het gebruik	2
Montage en installatie	2
Elektrische aansluitingen	2
Verhelpen van storingen	3

INLEIDING



Deze handleiding maakt deel uit van het product en moet ook na installatie zorgvuldig bewaard worden.

In de handleiding treft u de aanwijzingen voor een correcte installatie en een correct gebruik van het systeem aan.

Het is belangrijk dat deze aanwijzingen strikt worden opgevolgd om schade/letsel aan zaken/personen te voorkomen.

Rollbox Wpro 485/4115/4180 zijn systemen voor rol gordijnen met cassette, met motorbediening, ontworpen voor interieurtoepassingen als buitengebruik.

Het kwaliteitssysteem van Mottura S.p.A. is gecertificeerd volgens de norm UNI EN ISO 9001:2008 door de certificeringsinstelling DNV en garandeert controle van de fabrieksproductie.

Het etiket met het CE-merk is aan de achterzijde van de bak aangebracht.

TECHNISCHE BESCHRIJVING

Rollbox Wpro 485/4115/4180 zijn elektromechanische systemen waarvan het mechanische gedeelte uit het volgende bestaat:

- Buis \varnothing 49 mm (art. 8235), \varnothing 55 mm (art. 1806), \varnothing 60 mm (art. 8237), \varnothing 70 mm (art. 4177), \varnothing 130 mm (art. 8258)
- Cassette van aluminiumlegering 85x102,2 mm (art. 1109), 115x136,5 mm (art. 1114), 180x202,5 mm (art. 4180)
- Zijgeleiders van aluminium 40 mm (art. 1240), 55 mm (art. 1241 mm), 50 mm (art. 1215) of 60-70 mm (art. 1220), 54 mm (art. 1280)
- Onderste stang van aluminium

Het elektrische gedeelte bestaat uit een buismotor 230 Vac. De motor wordt bediend door middel van een drukknop met enkele wissel en vergrendeling. Bovendien bestaat de mogelijkheid om groepsverbindingen en/of afstandsbediening via RF-zendontvanger te realiseren.

- art. 1805M35 – 1805M35R – 1805E35D: koppel 6 Nm, \varnothing 35 mm
- art. 1805M45 – 1805M45R – 1805E45D: koppel 15 Nm, \varnothing 45 mm
- art. 1804M45 – 1804E45D: koppel 40 Nm, \varnothing 45 mm

Rollbox Wpro 485/4115/4180 kan uitgevoerd worden met verschillende soorten stof met diverse zonwerende eigenschappen.

GEBRUIKSBESTEMMING

Rollbox Wpro 485/4115/4180 zijn bedoeld voor interieurtoepassingen in woningen, winkels en openbare gebouwen als bescherming tegen zonnestraling en zijn uitsluitend voor verticaal plaatsing ontworpen.

Derhalve wordt elk ander gebruik als niet-conform de technische specificaties beschouwd en vallen eventuele storingen of schade/letsel veroorzaakt aan zaken/personen niet onder de verantwoordelijkheid van de fabrikant.

GEBRUIKSVOORWAARDEN

Rollbox Wpro 485/4115/4180 zijn niet geschikt voor omgevingen met explosiegevaar en in situaties die een beveiligingsgraad van meer dan IP44 vereisen.

Voorwaarden voor de correcte werking van Rollbox Wpro 485/4115/4180 zijn een passende elektrische voeding (spanning 230 Vac en frequentie 50 Hz; zie hoofdstuk "Elektrische aansluitingen"), een voldoende resistente

structuur om het gewicht van het systeem en de belastingen waaraan het wordt blootgesteld te verdragen en een omgevingstemperatuur tussen - 15° C en + 50° C.

Rollbox Wpro 485/4115/4180 zijn conform de voorschriften van de norm UNI EN 13561. Voor meer informatie, vraag naar de tafel "Sistemi tenda certificati CE per esterno".

BELANGRIJKE VEILIGHEIDVOORSCHRIFTEN VOOR DE INSTALLATIE EN HET GEBRUIK

De installatie en de elektrische aansluitingen mogen uitsluitend door vakkundig personeel worden verricht, met een passende gereedschapsuitrusting en onder veilige omstandigheden, door de in deze handleiding vermelde aanwijzingen op te volgen.

Het systeem moet zodanig geïnstalleerd worden dat de motorgroep zich op een minimumafstand van 2,5 m vanaf de vloer (of vanaf de dichtstbijzijnde toegangsvloer) bevindt.

De bedieningsknop van het systeem moet buiten het werkingsgebied geïnstalleerd worden, op een minimumafstand van 1,5 m vanaf de vloer (of vanaf de dichtstbijzijnde toegangsvloer) en met zicht op het systeem.

Alle werkzaamheden van gewoon of buitengewoon onderhoud mogen uitsluitend door vakkundig personeel worden verricht, na het systeem van het elektriciteitsnet te hebben afgekoppeld.

Indien het nodig mocht zijn om werkzaamheden te verrichten binnen het werkingsgebied van het systeem (bijv. ramen lappen, stof verwijderen, enz.), moet activering van de bedieningselementen van het systeem volstrekt verhinderd worden of moet het systeem van het elektriciteitsnet afgekoppeld worden.

De eventuele vervanging van onderdelen moet met originele onderdelen gebeuren, en elk type aanpassing of eigenhandige reparatie moet vermeden worden. In tegengesteld geval acht Mottura zich van elke aansprakelijkheid ontheven voor schade/letsel aan zaken/personen voortvloeiend uit de hierboven vermelde werkzaamheden.

Laat kinderen niet spelen met de bedieningssystemen van het gordijn. Houd deze bedieningssystemen buiten hun bereik.

Voer periodieke controles uit om de toestand van de mechanische en elektrische onderdelen na te kijken. Tref geschikte maatregelen om het gebruik van het systeem te voorkomen als dit in afwachting van onderhoud is.

Controleer de beweging van het systeem tijdens het normale gebruik. Voorkom dat mensen het werkingsgebied van het systeem naderen zolang het systeem niet volledig gestopt is.

MONTAGE EN INSTALLATIE

In de bijlagen "A" - "B" zijn de aanwijzingen voor de correcte montage en bevestiging van Rollbox Wpro 485/4115/4180 systeem vermeld.



Gebruik voor de bevestiging van de steunen pluggen of schroeven die geschikt zijn voor de structuur waarop het systeem geïnstalleerd wordt.

Controleer of de structuur correct bemeten is voor het gewicht van het systeem.

ELEKTRISCHE AANSLUITINGEN



VEILIGHEIDSVOORSCHRIFTEN

Men adviseert om de aansluiting van de motor op het elektriciteitsnet, op de bedieningsinrichtingen en op eventuele externe eenheden uitsluitend door vakkundig personeel te laten uitvoeren.

Het is verboden aan de motor te zitten terwijl deze gevoed is. Vóór elke werkzaamheid moet het systeem van het elektriciteitsnet worden afgekoppeld zodat het tijdens de duur van de werkzaamheden geïsoleerd is.

Voor de aansluiting op de regeleenheden volg de aanwijzingen in het instructieblad dat bij de regeleenheden is gevoegd.

De gemonteerde systemen worden door Mottura S.p.A. met reeds afgestelde eindschakelaars van de motor verstuurd. Zie voor eventuele wijzigingen of aanpassingen van de slag, de aanwijzingen vermeld in het document dat bij het systeem wordt geleverd.

VERHELPEN VAN STORINGEN

STORING	MOGELIJKE OORZAAK	REMEDIE
Het systeem beweegt niet	Verkeerde bedrading	Controleer en corrigeer de bedrading volgens de aanwijzingen in deze handleiding
	Geen spanning op de voedingslijn	Herstel de spanning op de voedingslijn
	Motorgroep defect	Vraag de vervanging van de motorgroep
	Eindschakelaars niet correct afgesteld	Voer de afstelprocedure van de eindschakelaars uit
Het systeem stopt niet in de correcte positie	Eindschakelaars niet correct afgesteld	Voer de afstelprocedure van de eindschakelaars uit
	Obstakels in het werkingsgebied van het gordijn aanwezig	Verwijder eventuele obstakels uit het werkingsgebied van het gordijn
Blokking van het systeem na verscheidene malen bediening achter elkaar	De voedingsinrichting heeft de thermische beveiligingsdrempel bereikt	Laat de voedingsinrichting enkele minuten afkoelen en probeer dan het gordijn opnieuw te bedienen
	De steunen van de bak zijn niet op de juiste manier bevestigd	Plaats de steunen zodanig dat de bak perfect horizontaal staat

СОДЕРЖАНИЕ

Содержание.....	1
Введение	1
Техническое описание	1
Область применения	1
Условия использования.....	1
Важные инструкции по безопасности при установке и эксплуатации.....	2
Сборка и установка.....	2
Электрические подключения.....	2
Выявление неисправностей.....	3

ВВЕДЕНИЕ



Данная инструкция является дополнением к продукту и должна быть сохранена после установки.

Данная инструкция содержит в себе указания по безопасной установке и правильному использованию системы.

Внимание! Важно точно выполнять все указания инструкций во избежание нанесения ущерба помещениям и вреда людям.

Rollbox Wpro 485/4115/4180 – Моторизованные системы для рулонных штор с коробом для установки как внутри, так и снаружи помещения.

Уровень качества Компании Mottura S.p.A. подтверждён сертификатом в соответствии с нормами UNI EN ISO 9001:2008, выданным органом DNV, который гарантирует контроль производимой продукции.

Этикетка, указывающая на соответствие нормам CE, находится на задней части короба.

ТЕХНИЧЕСКОЕ ОПИСАНИЕ

Rollbox Wpro 485/4115/4180 – электромеханические системы. Их механическая часть состоит из:

- наматывающего вала \varnothing 49 мм (арт. 8235), \varnothing 55 мм (арт. 1806), \varnothing 60 мм (арт. 8237), \varnothing 70 мм (арт. 4177), \varnothing 130 мм (арт. 8258)
- Бокса из алюминиевого сплава 85x102,2 мм (арт. 1109), 115x136,5 мм (арт. 1114), 180x202,5 мм (арт. 4180)
- Боковых направляющих из алюминия 40 мм (арт. 1240), 55 мм (арт. 1241), 50 мм (арт. 1215), 60-70 мм (арт. 1220), 54 мм (арт. 1280)
- нижнего утяжелителя из алюминия

Rollbox WPro 485/4115/4180 приводятся в действие трубчатым мотором 230 Vac; управление кнопкой или индивидуальное либо групповое подключение с помощью дистанционного пульта.

- арт. 1805M35 – 1805M35R – 1805E35D: в паре 6 Нм, \varnothing 35 мм
- арт. 1805M45 – 1805M45R – 1805E45D: в паре 15 Нм, \varnothing 45 мм
- арт. 1804M45 – 1804E45D: в паре 40 Нм, \varnothing 45 мм

Rollbox WPro 485/4115/4180 может собираться с различными типами тканей, обладающими различными характеристиками светопропускаемости.

ОБЛАСТЬ ПРИМЕНЕНИЯ

Rollbox WPro 485/4115/4180 были разработаны для использования в жилых, торговых, офисных помещениях в качестве системы защиты от солнечного света для внутренней и наружной установки с креплениями к стене или к потолку. Эти системы были спроектированы исключительно для вертикальной установки.

В связи с этим любая иная манера использования и установки системы будет выходить за рамки производственных норм, а значит, за любые последующие неисправности либо причинённый ущерб производитель не несёт ответственности.

УСЛОВИЯ ИСПОЛЬЗОВАНИЯ

Rollbox WPro 485/4115/4180 не предназначены для использования в помещениях с высокой взрывоопасностью и в помещениях которые требуют уровень безопасности выше IP44.

Условия, необходимые для бесперебойного функционирования систем Rollbox WPro 485/4115/4180: стандартная схема электрического подключения (напряжение 230 Vac, частота 50 Hz; Смотрите раздел "Электрическое подключение") и структура способная удержать вес и нагрузку работающей системы.

Для наружного использования системы, Rollbox Wpro 485/4115/4180 соответствуют нормам UNI EN 13561. Для получения дополнительной информации обратитесь к таблице "Sistemi tenda certificati CE per esterno". Использование других тканей аннулирует сертификацию.

ВАЖНЫЕ ИНСТРУКЦИИ ПО БЕЗОПАСНОСТИ ПРИ УСТАНОВКЕ И ЭКСПЛУАТАЦИИ

Установка и электрическое подключение должны выполняться только лишь квалифицированным персоналом с необходимым оборудованием и в условиях безопасности, соблюдая требования, приведенные в данном руководстве.

Система должна устанавливаться таким образом, чтобы группа двигателя находилась на высоте 2,5 м минимум от пола (или от ближайшей плоскости доступа).

Кнопка включения системы должна быть установлена вне рабочего пространства, на минимальной высоте от пола в 1,5 м (или от ближайшей плоскости доступа) с обзором системы.

Любые работы по плановому или неплановому обслуживанию должны выполняться только лишь квалифицированным персоналом, предварительно отключив систему от электрической сети.

В случае необходимости выполнения работ, занимая рабочее пространство системы (напр.: мытье окон, удаление ткани и т.д.) необходимо предотвратить включение устройств привода в движение системы или же отключить систему от электрической сети.

Возможная замена компонентов предполагает замену оригинальными деталями производства Mottura, во избежание повреждений любого рода. В ином случае Mottura S.p.A. не несёт ответственность за возможный ущерб предметам и увечья людям.

Не разрешать детям играть с устройствами управления системы. Держать их в недоступном для детей месте.

Периодически проверяйте исправность электрических и механических частей системы. В случае контроля либо ремонта системы необходимо заранее принять действия по изоляции системы.

Во время нормальной эксплуатации системы проверяйте ее работу. Не допускайте приближение людей к рабочему пространству системы, пока она полностью не остановится.

СБОРКА И УСТАНОВКА

В приложениях "А" - "В" содержатся указания по правилам сборки и установки систем Rollbox WPro 485/4115/4180.



Для установки кронштейнов необходимо использовать крепежи либо винты, соответствующие структуре поверхности, на которую планируется установка системы.

Удостоверяйтесь, что структура поверхности поддерживает вес системы.

ЭЛЕКТРИЧЕСКИЕ ПОДКЛЮЧЕНИЯ



НОРМЫ БЕЗОПАСНОСТИ

Все операции по установке и подключению системы к сети рекомендуется осуществлять квалифицированным персоналом.

Категорически запрещается вмешиваться в работу мотора, когда он подключён к сети. Перед началом осуществления любых действий с системой, необходимо отключить её на все время осуществления операции.

Для подключения мотора и подстанции необходимо следовать инструкциям, изложенным в части «использование и обслуживание мотора и подстанции».

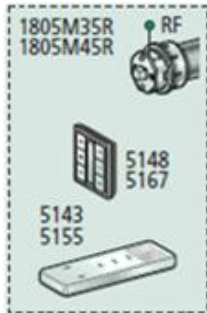
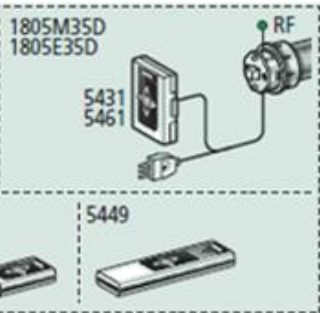
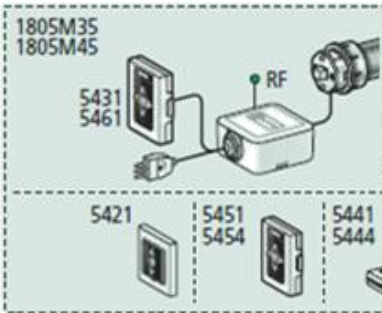
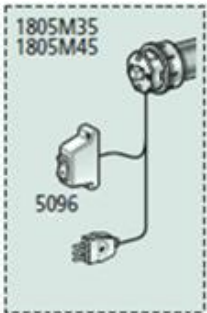
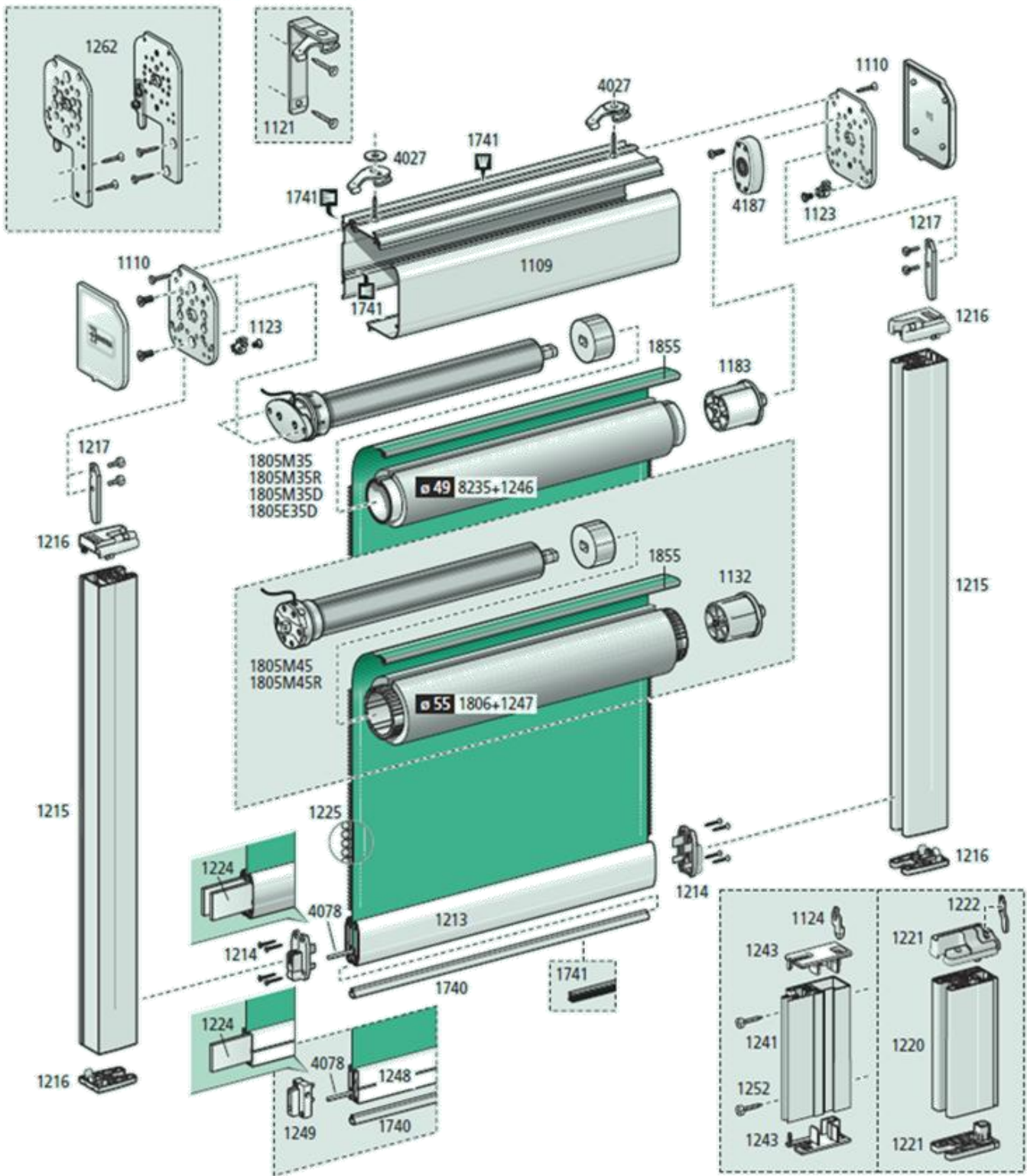
Системы, собранные непосредственно на фабрике, поставляются Mottura S.p.A. с уже установленными концевыми выключателями. Для возможных изменений хода необходимо пользоваться инструкциями в части «использование и обслуживание мотора и подстанции».

ВЫЯВЛЕНИЕ НЕИСПРАВНОСТЕЙ

ПРОБЛЕМЫ	ВОЗМОЖНАЯ ПРИЧИНА	РЕШЕНИЕ
Система не движется	Ошибка в монтаже проводки (кабеля)	Проверить и исправить установку кабеля в соответствии с указаниями данной инструкции
	Отсутствие питания	Восстановить напряжение в сети
	Неисправная группа двигателя	Запросите замену группы двигателя
	Некорректно установлены концевые выключатели	Осуществить процедуру регулировки концевых выключателей
Система не останавливается в нужном месте	Некорректно установлены концевые выключатели	Осуществить процедуру регулировки концевых выключателей
	Не параллельно установлены боковые направляющие	Переустановить направляющие так, чтобы расстояние между осями было равно и в их верхней и в их нижней части.
Блокировка системы после серии включений	Система достигла уровня термической автозащиты	Оставить на некоторое время систему в неподвижном состоянии для охлаждения и затем попробовать возобновить движение.
Во время движения штора перекашивается	Неправильно зафиксированы кронштейны короба.	Переустановить кронштейны так, чтобы короб был зафиксирован точно в горизонтальном положении.

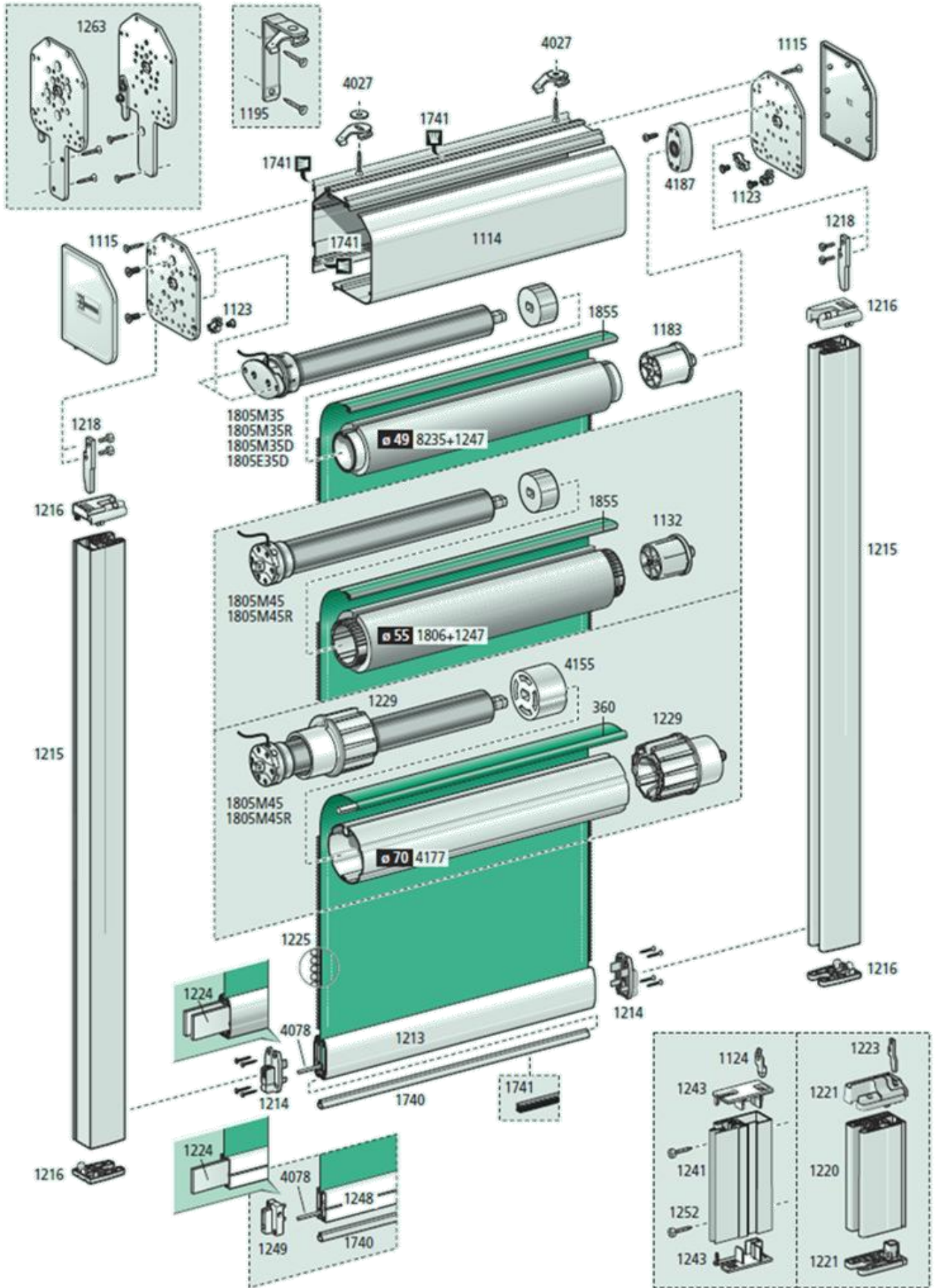
ROLLBOX WPRO 485

A1



ROLLBOX WPRO 4115

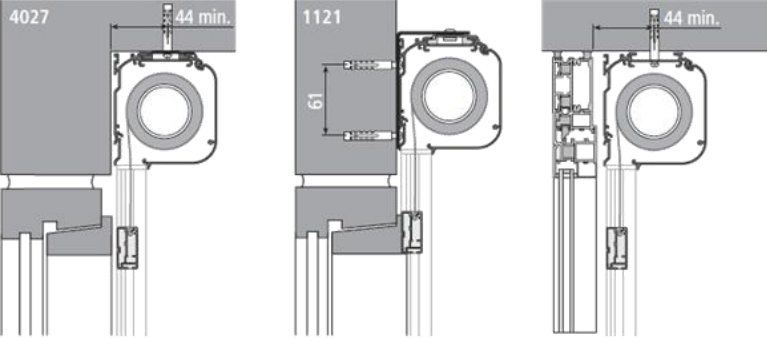
A1



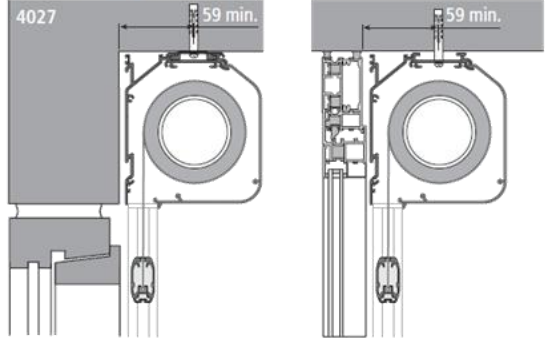
ROLLBOX WPro 485-4115-4180

B1

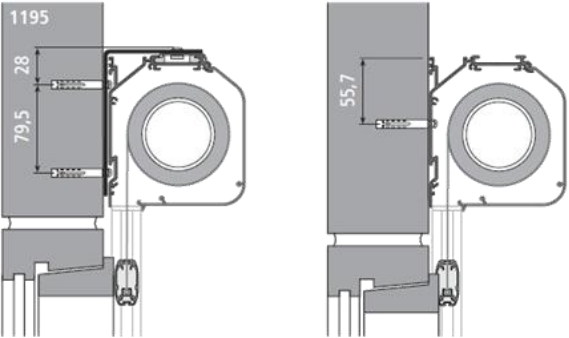
Cassonetto/Headbox ref. 1109



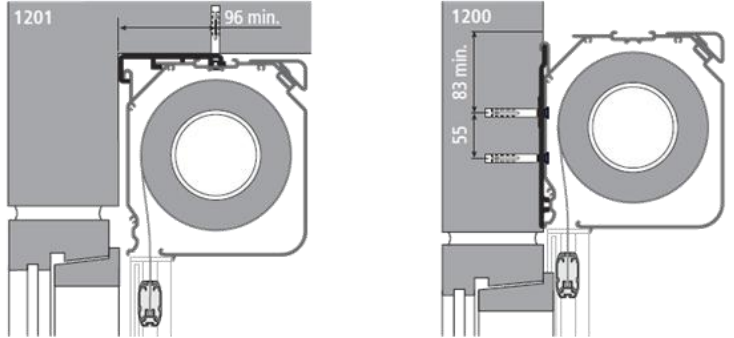
Cassonetto/Headbox ref. 1114



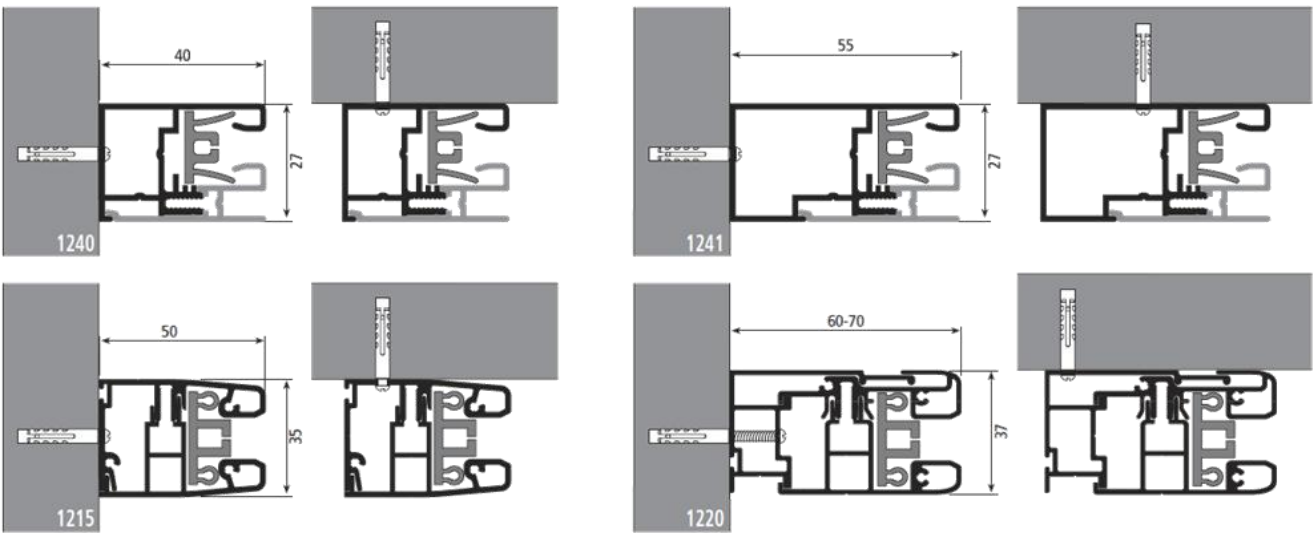
Cassonetto/Headbox ref. 1114



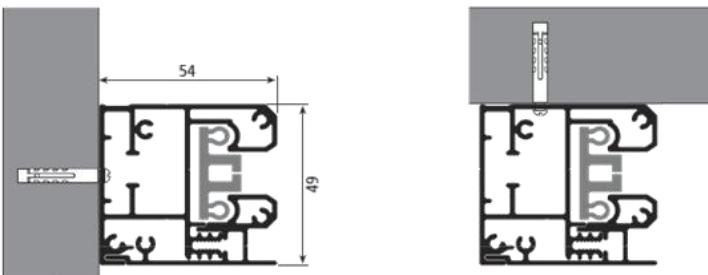
Cassonetto/Headbox ref. 4180



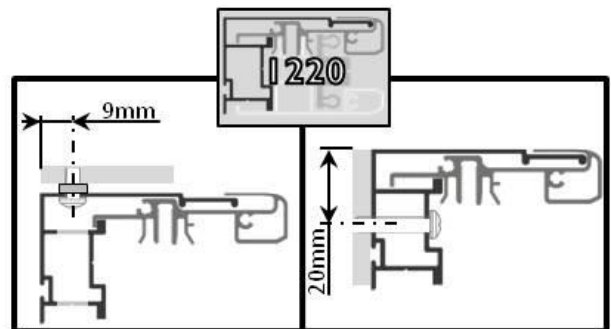
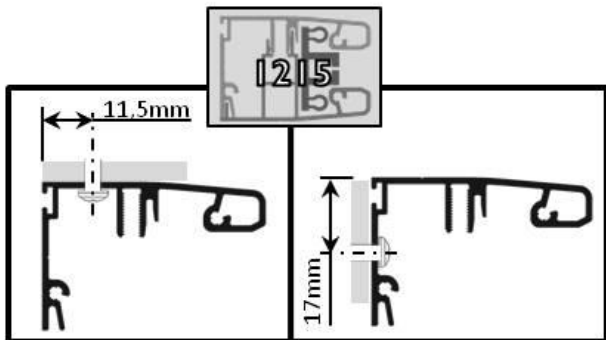
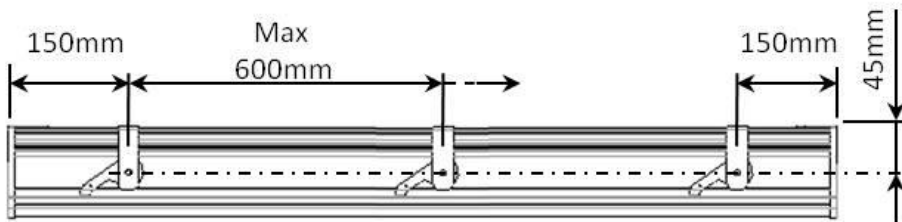
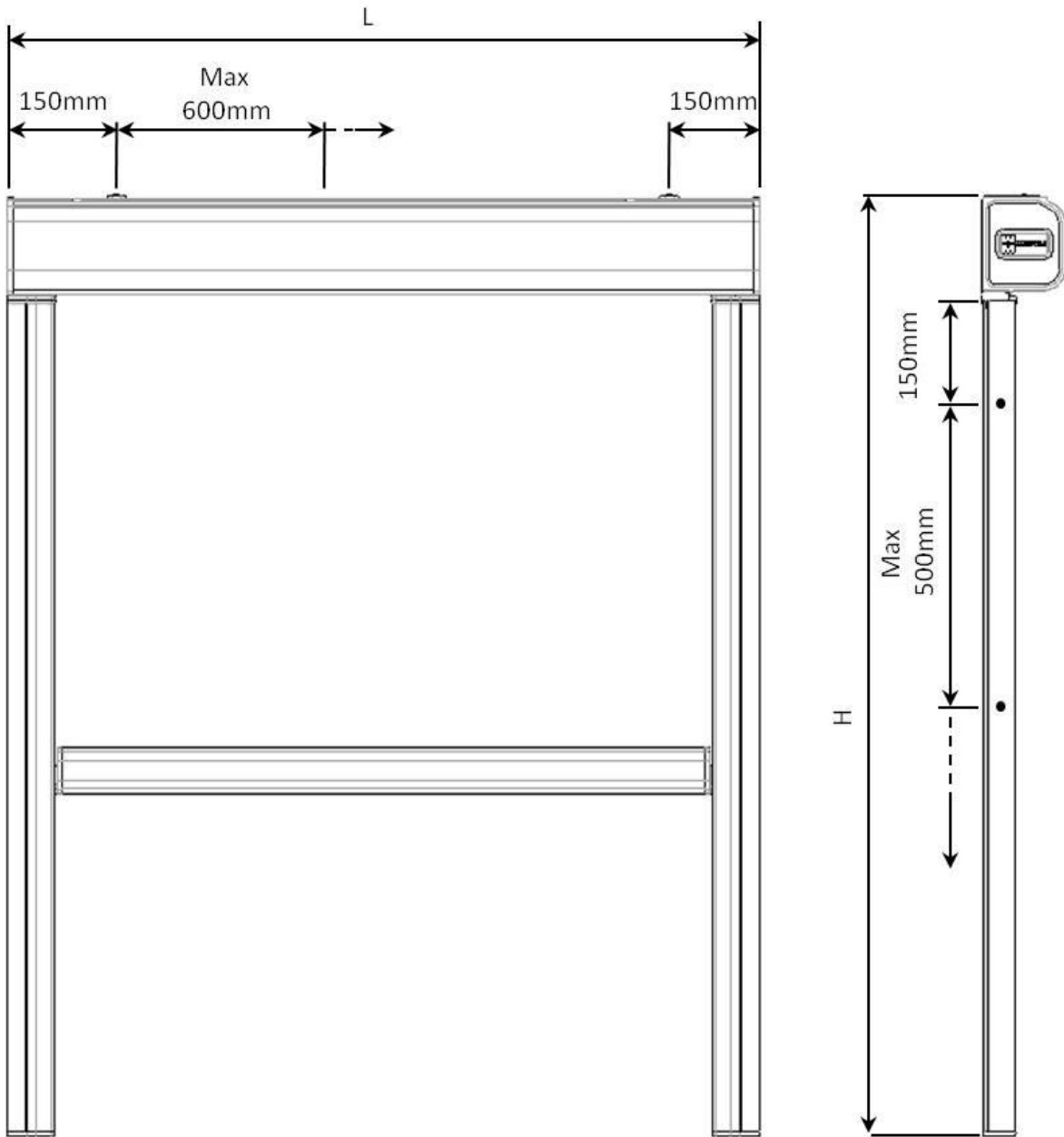
ROLLBOX 485 - 4115 WPRO



ROLLBOX 4180 WPRO



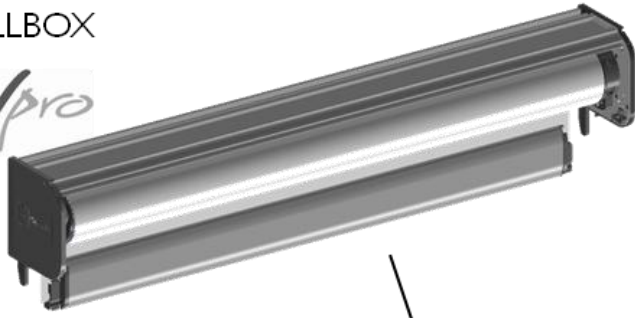
ROLLBOX WPro 485-4115



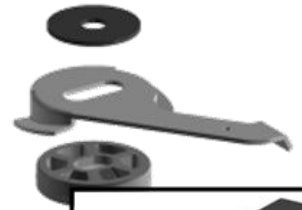
B1

ROLLBOX WPro 485-4115

ROLLBOX

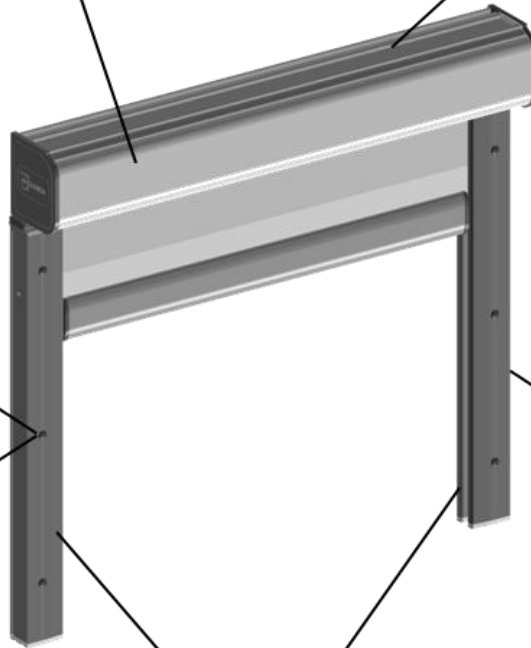


4027



1121
1195

1219



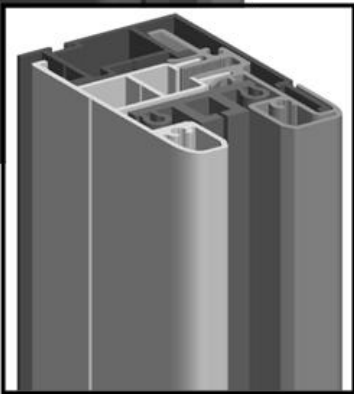
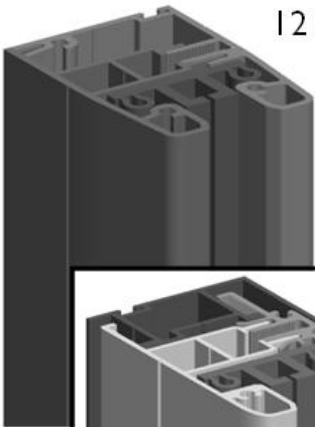
1226



4374

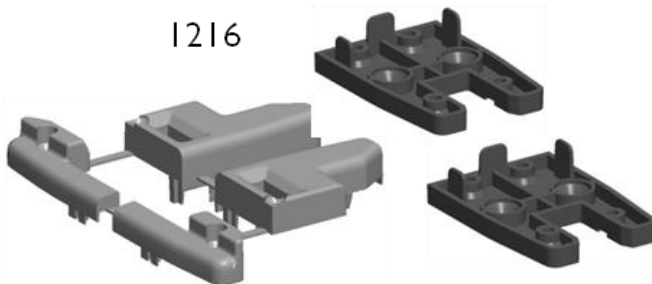


1215

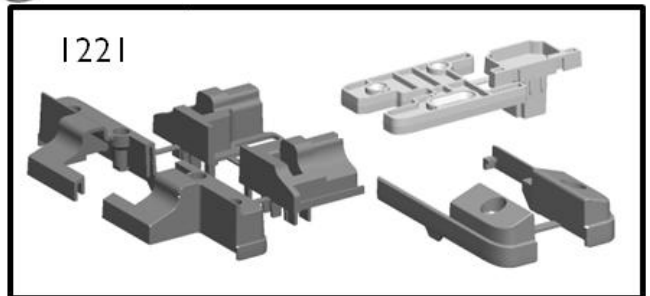


1220

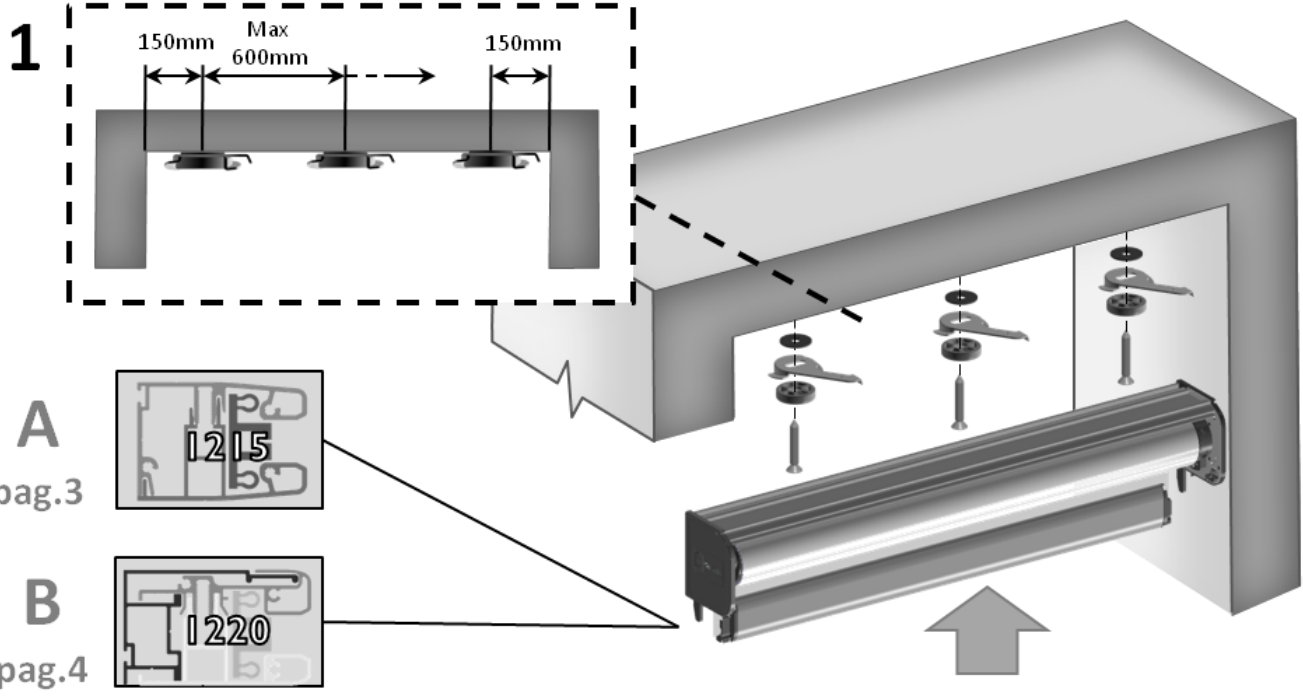
1216



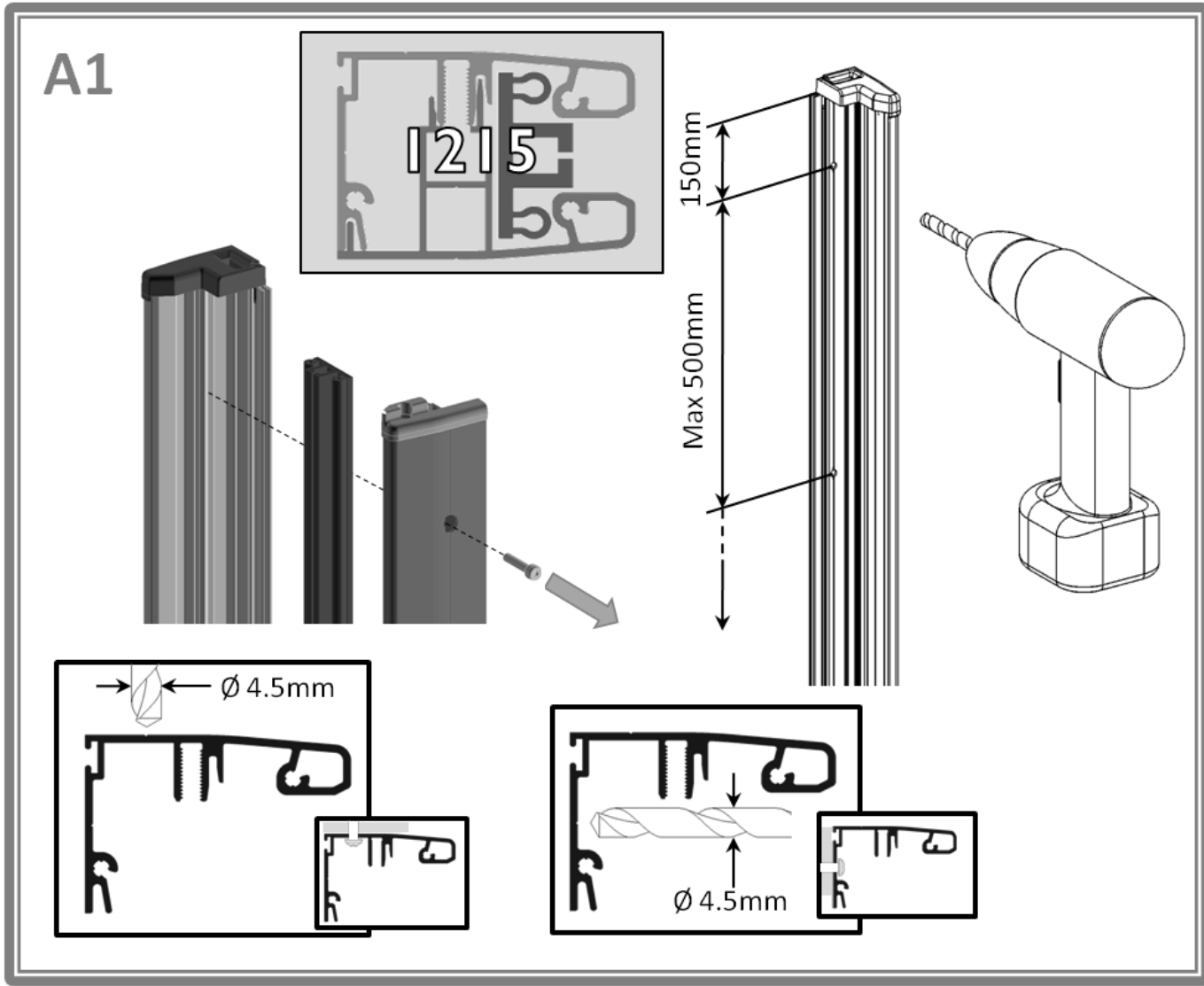
1221



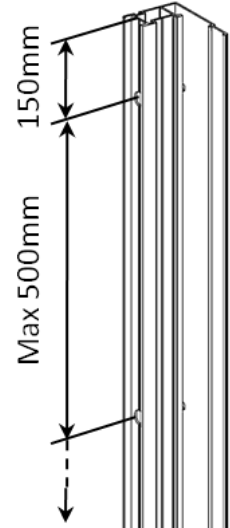
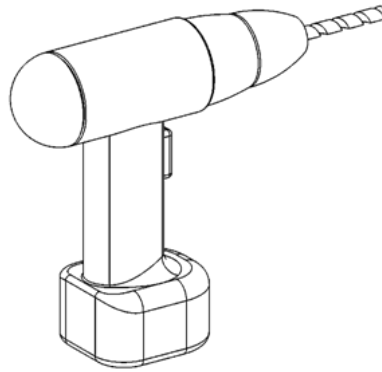
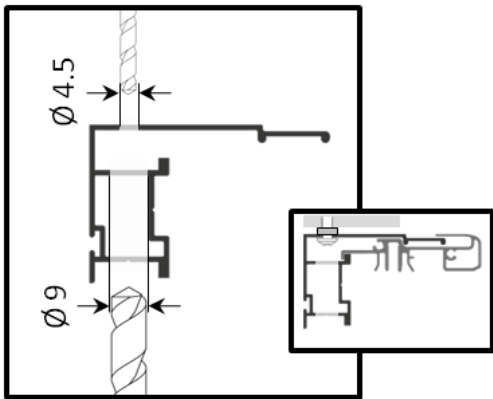
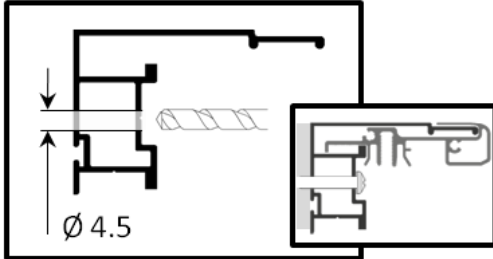
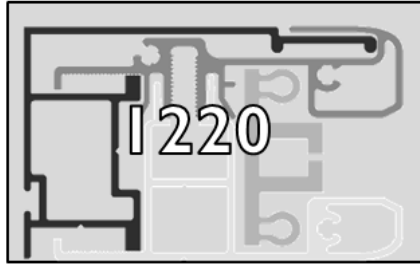
ROLLBOX WPRO 485-4115



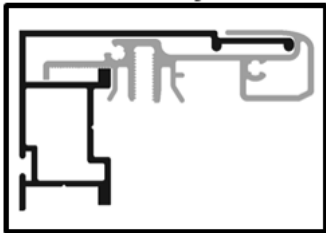
C1



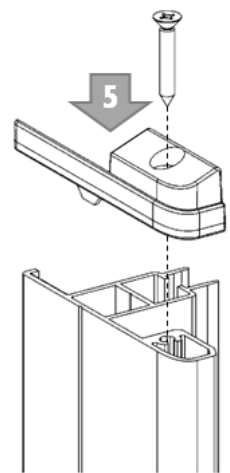
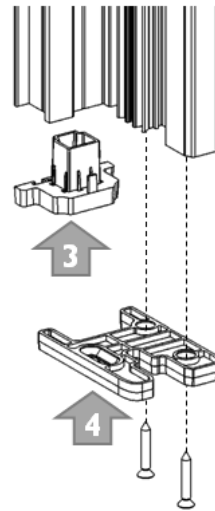
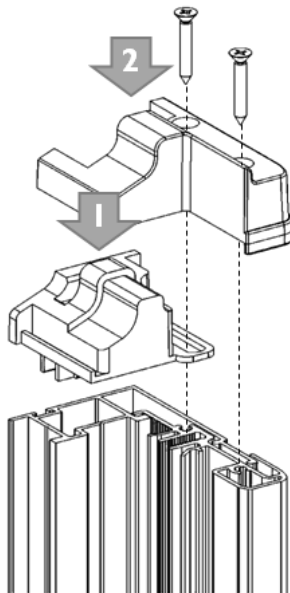
B1



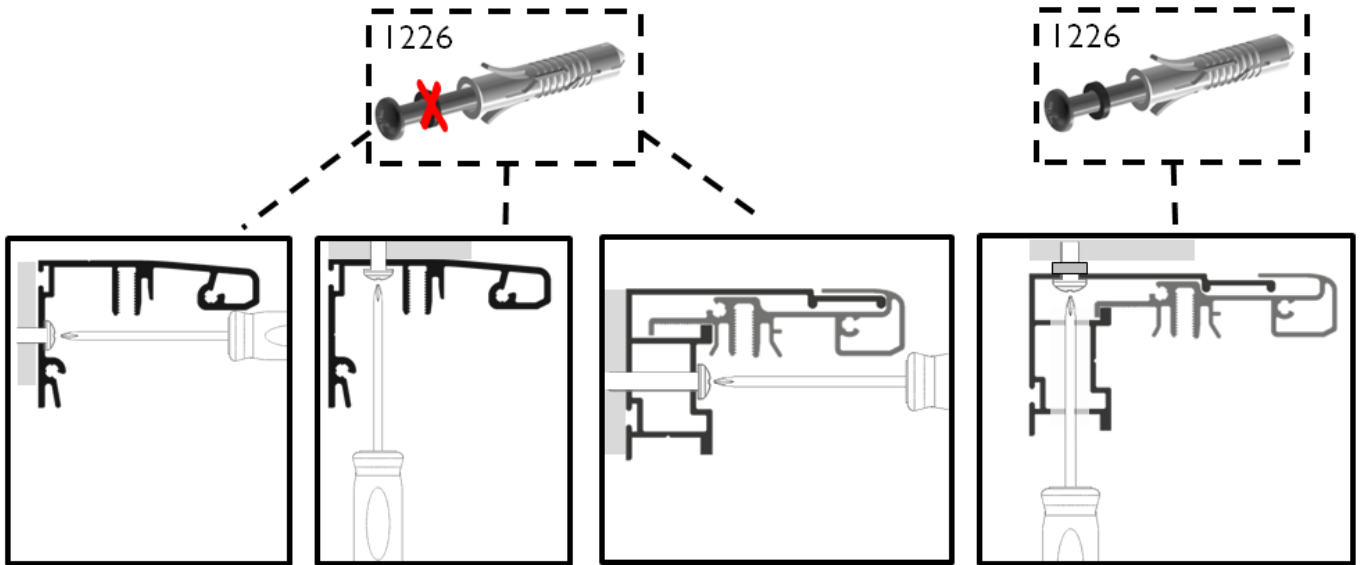
B2



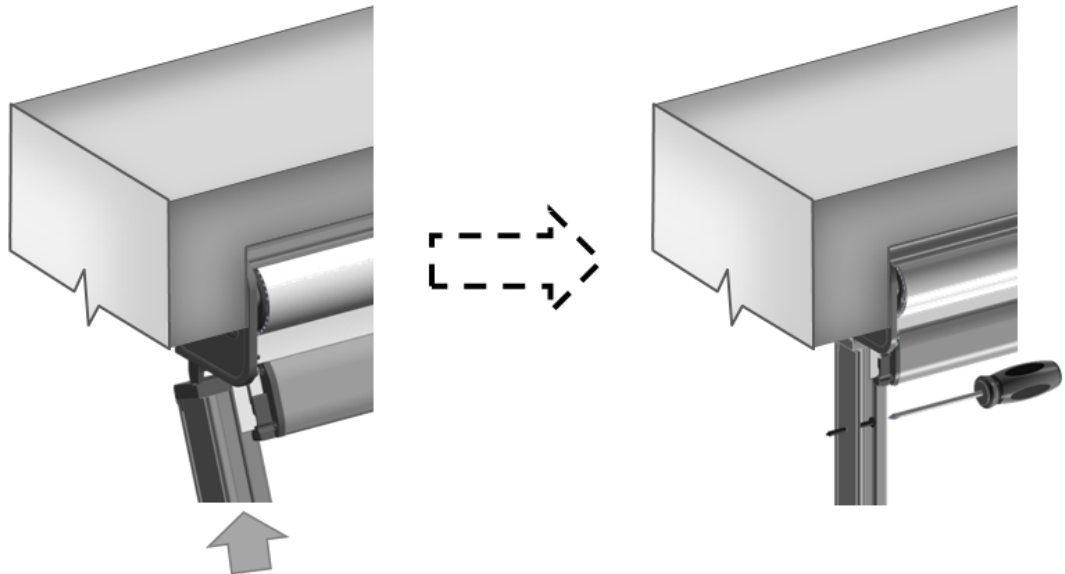
B3



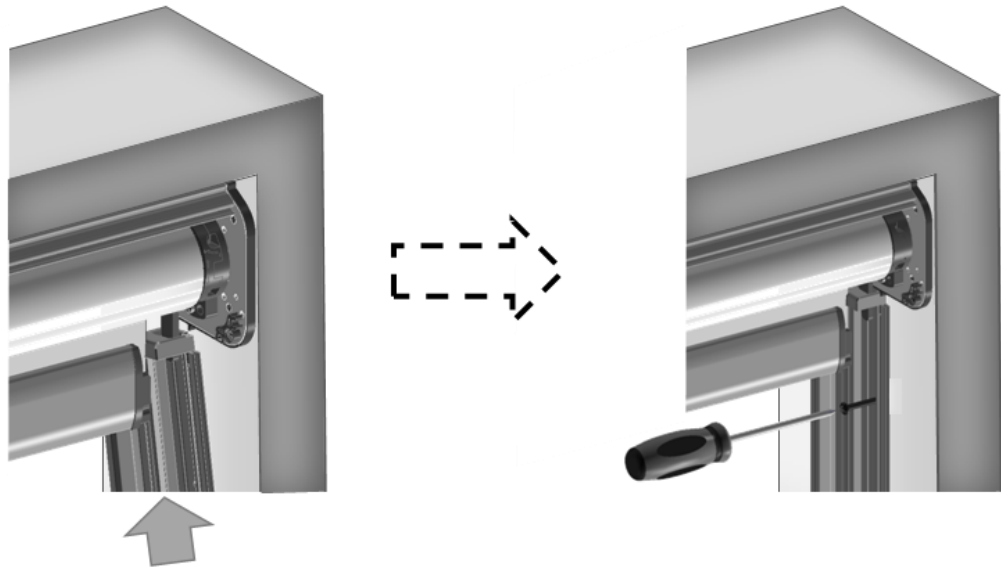
ROLLBOX WPRO 485-4115



2

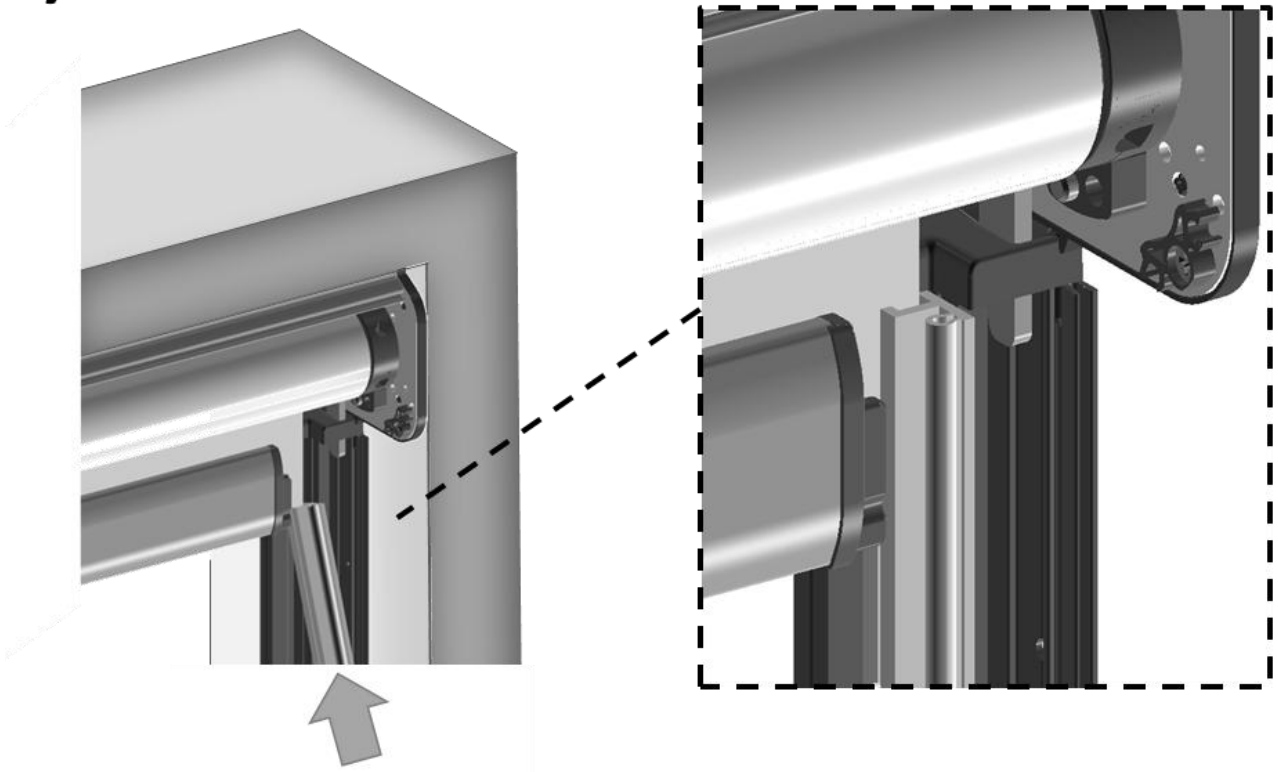


3

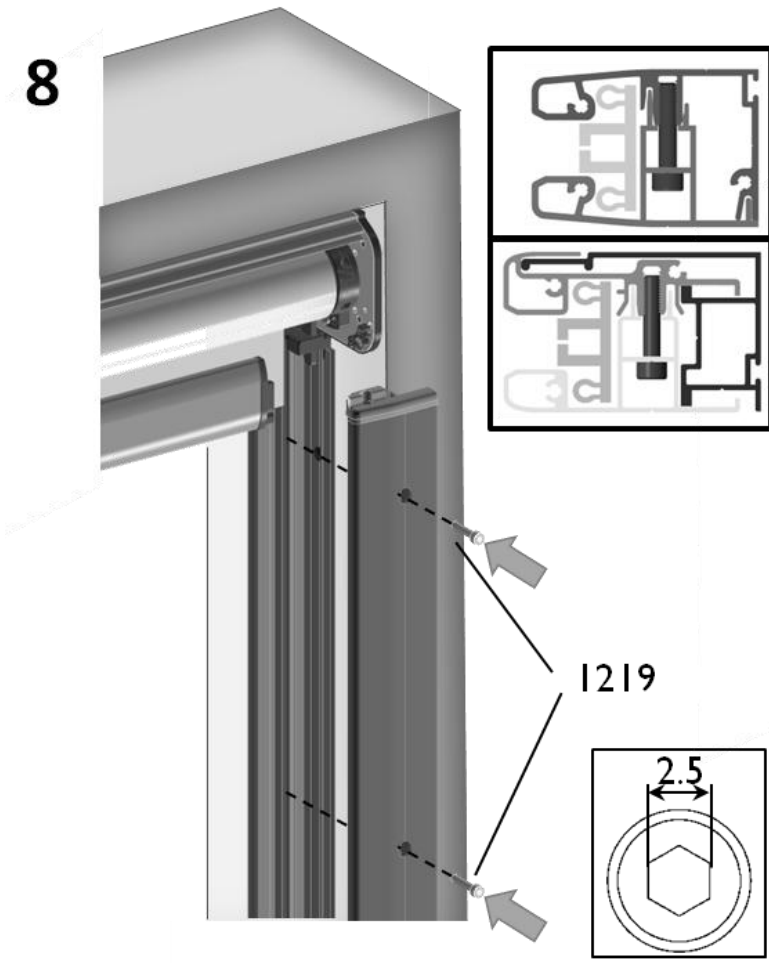


C1

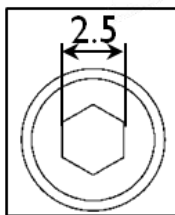
7



8



1219



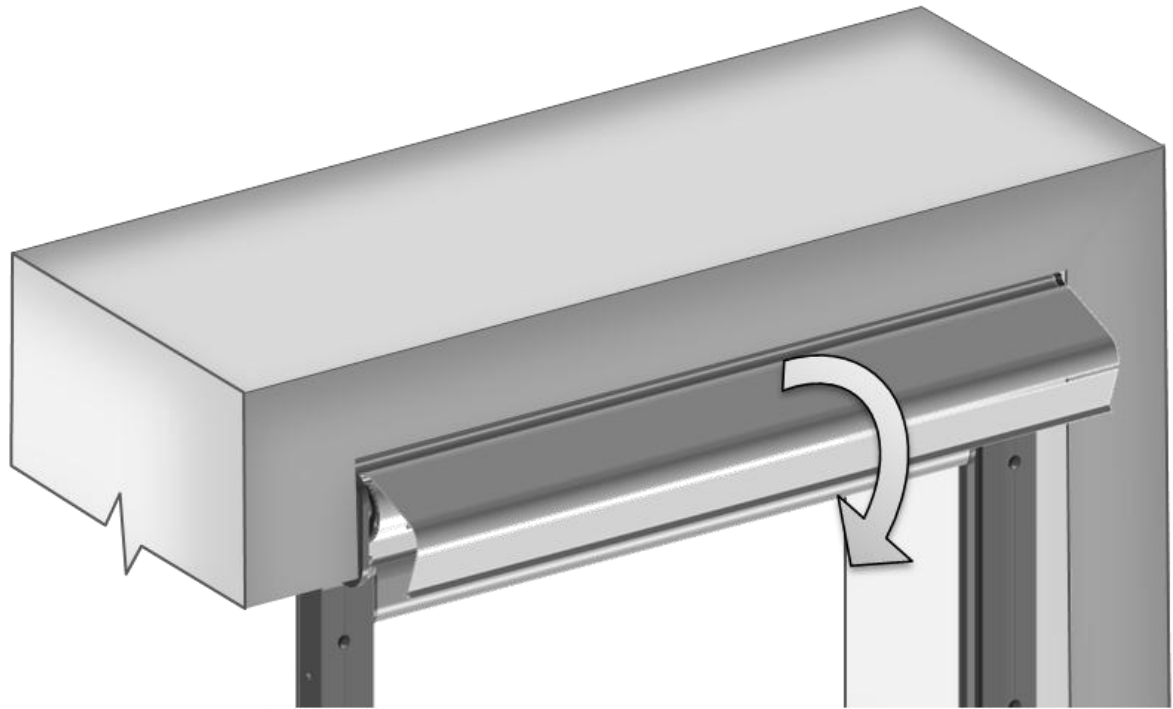
9



4374

C1

10



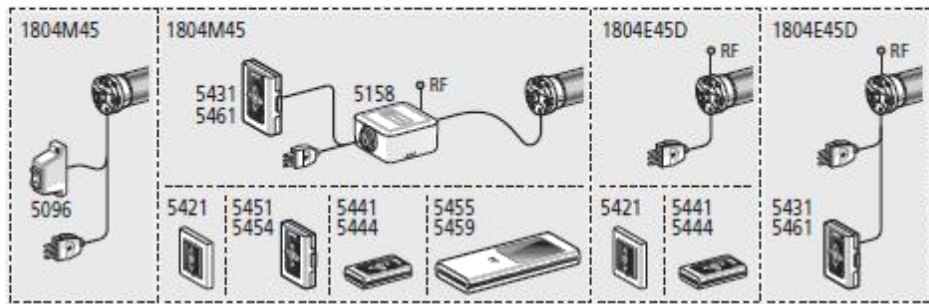
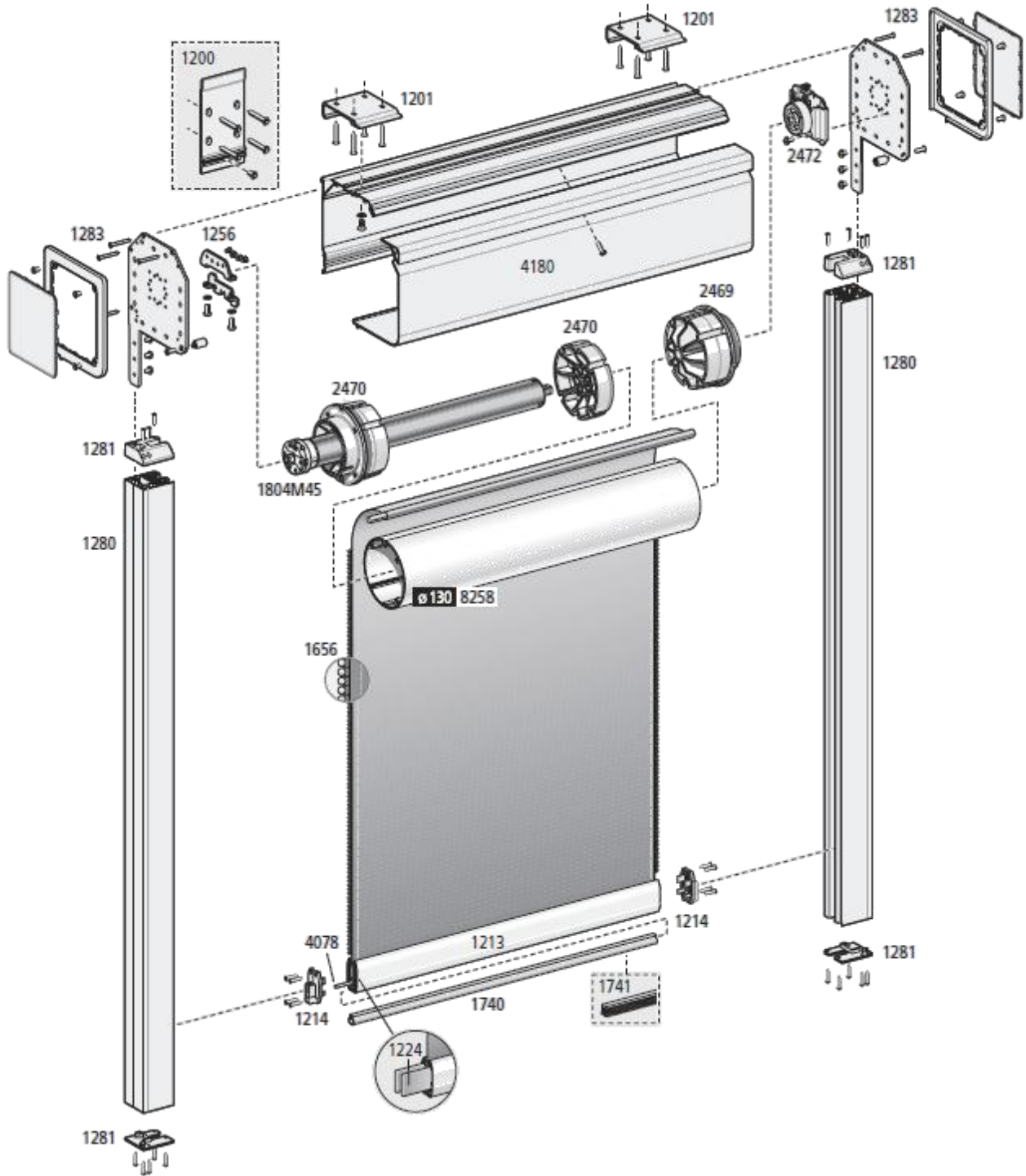
C1

11

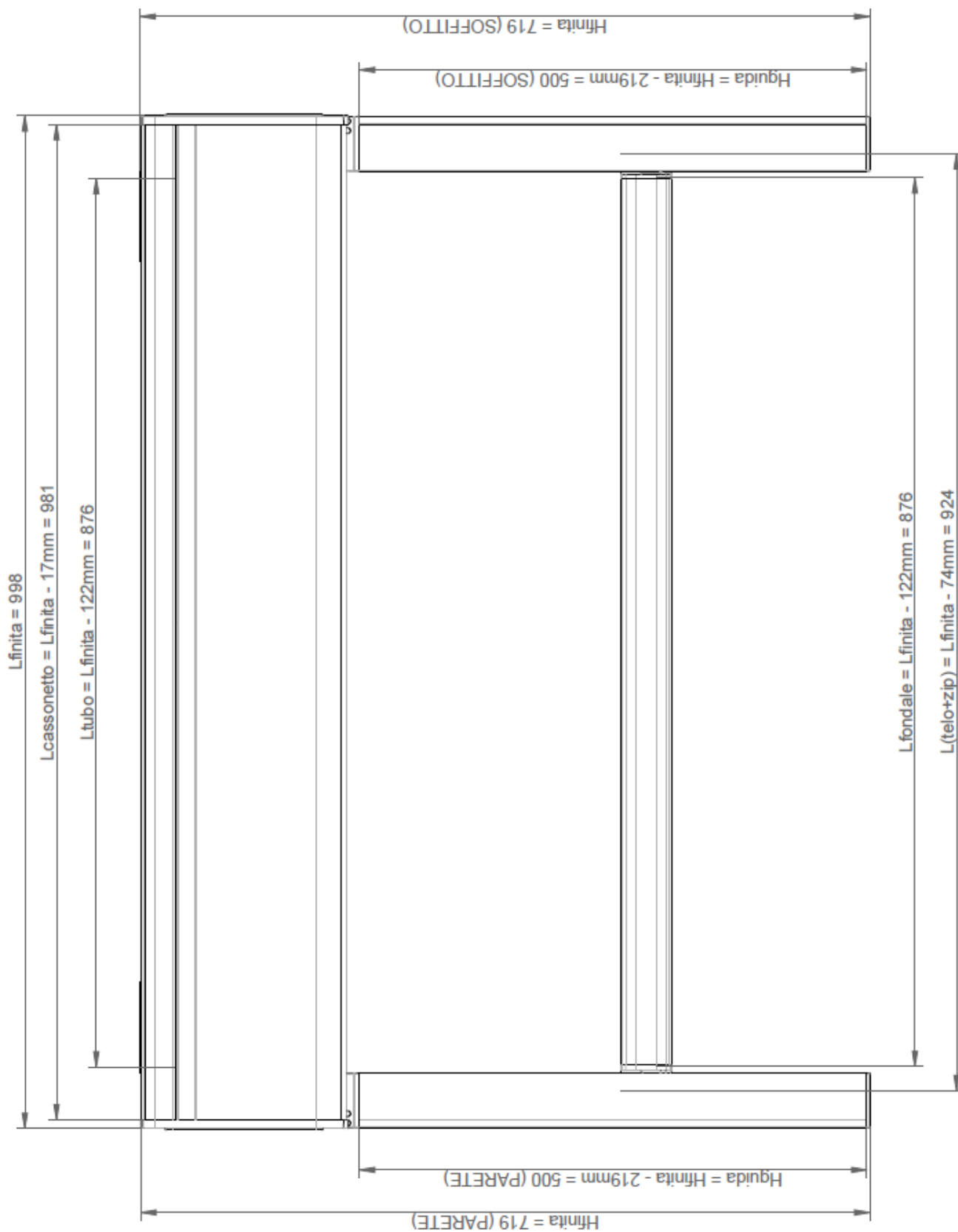


ROLLBOX WPRO 4180

A2

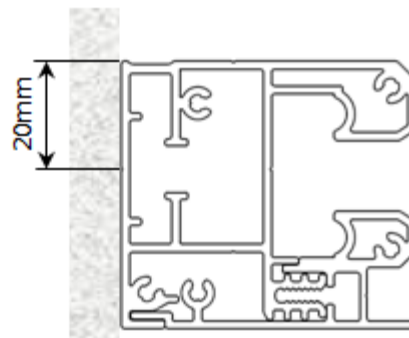
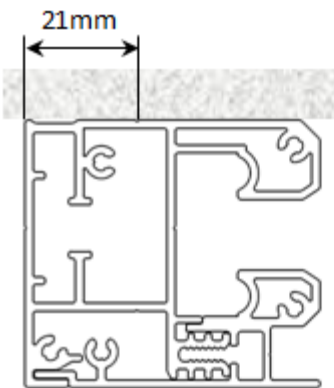
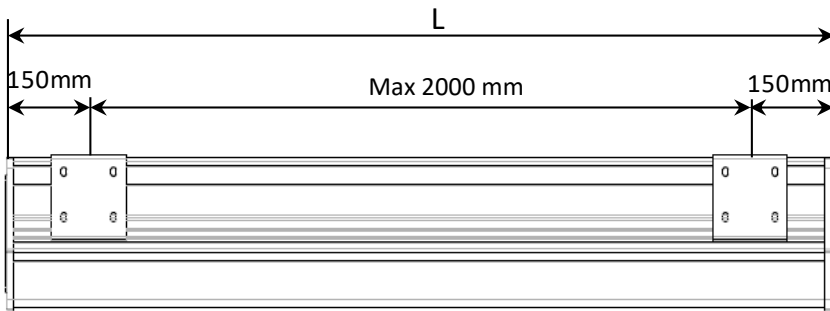
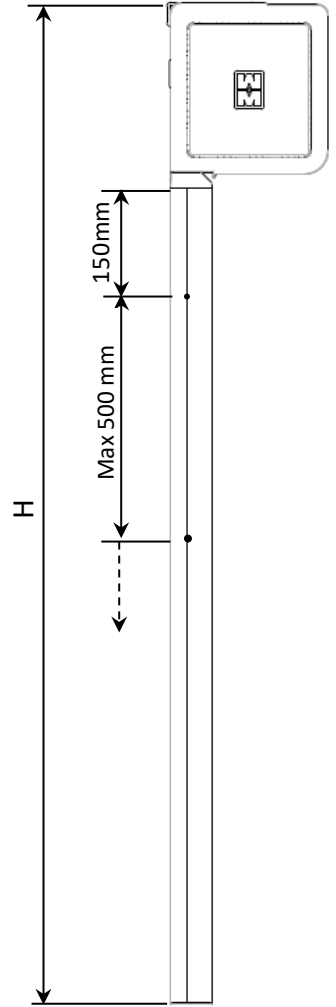
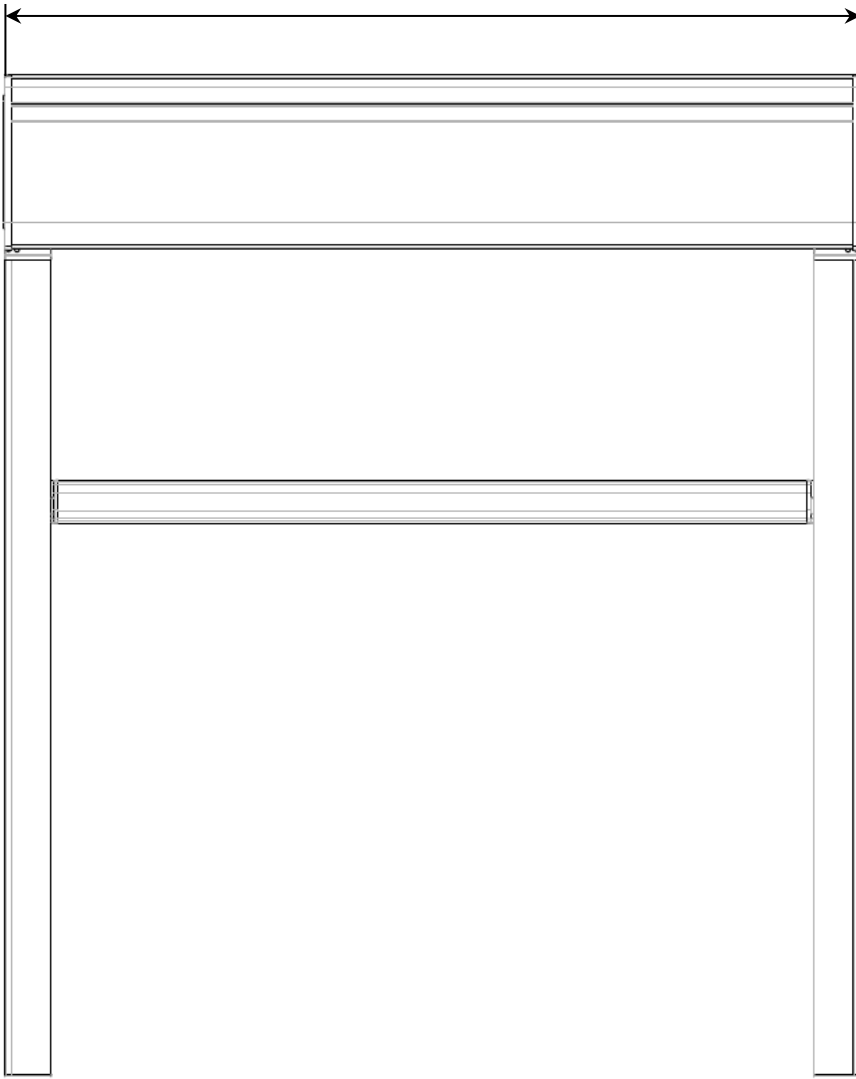


ROLLBOX WPRO 4180



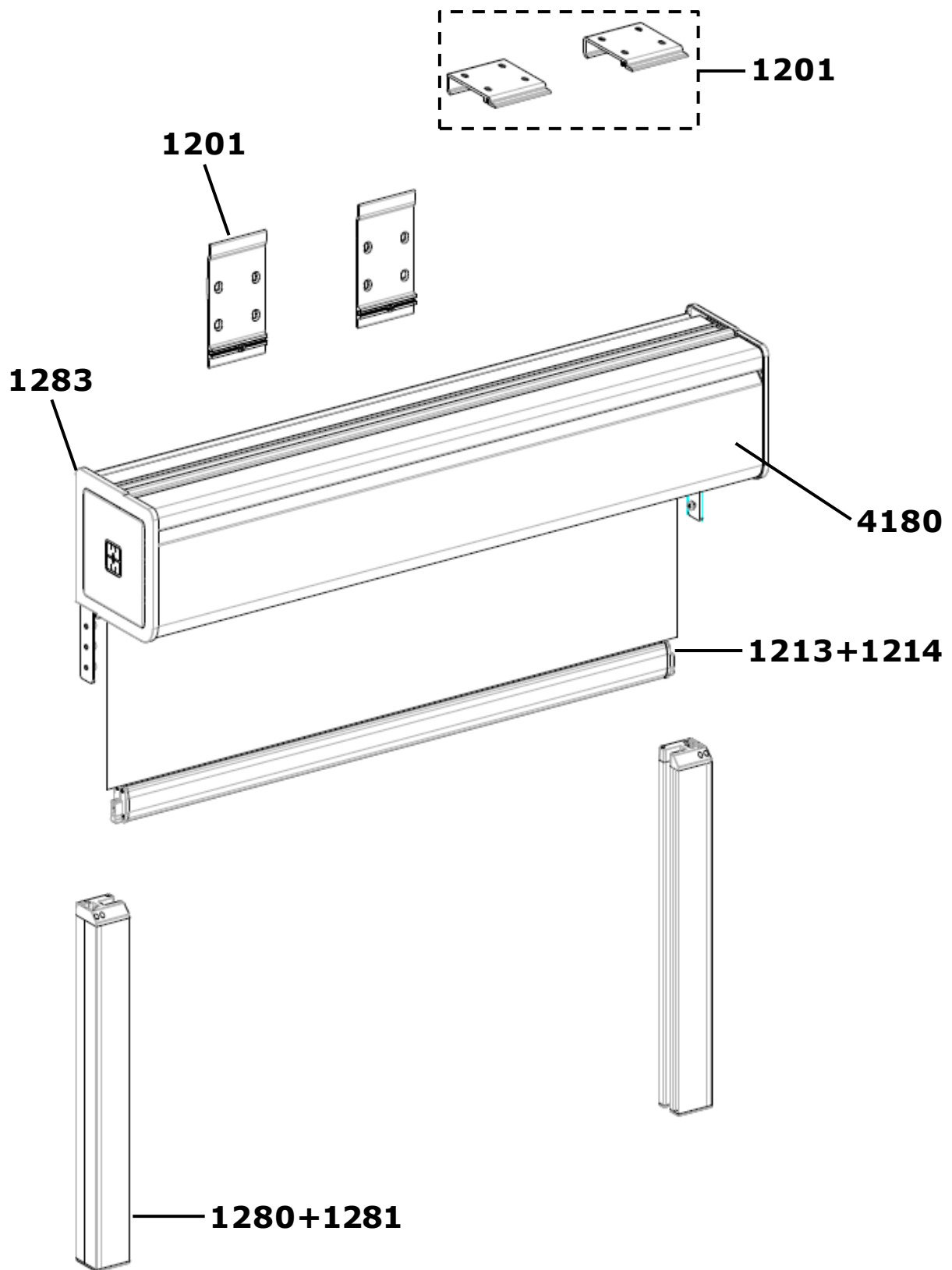
ROLLBOX WPRO 4180

B2



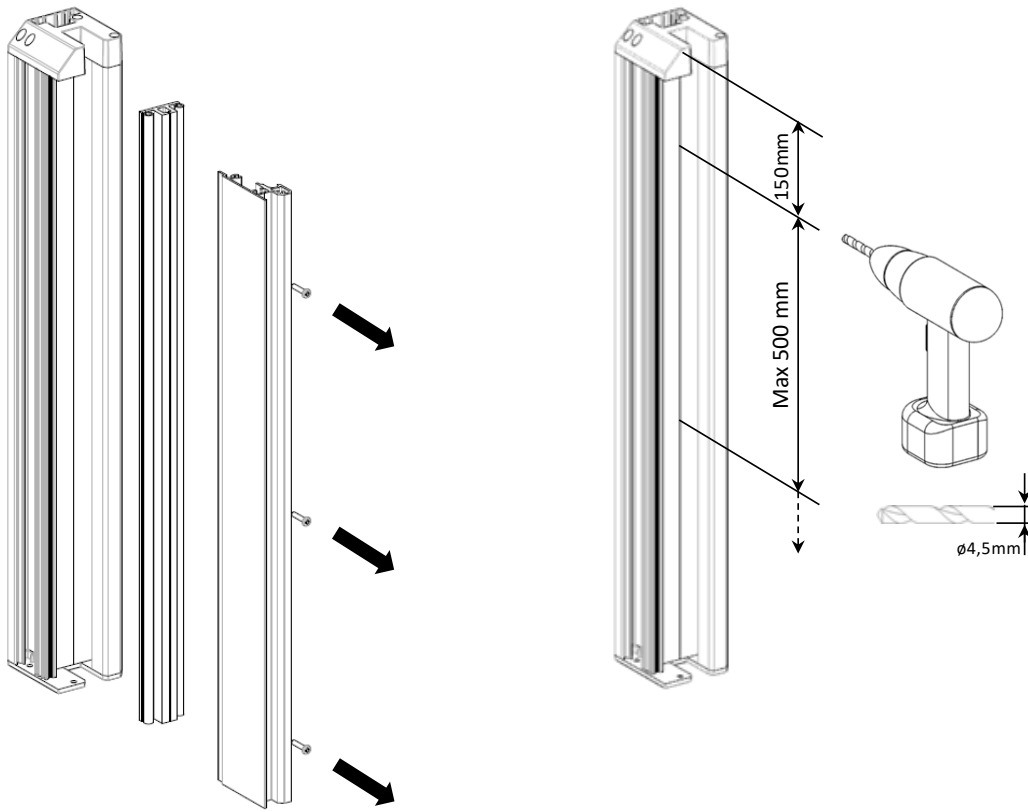
ROLLBOX WPRO 4180

C2

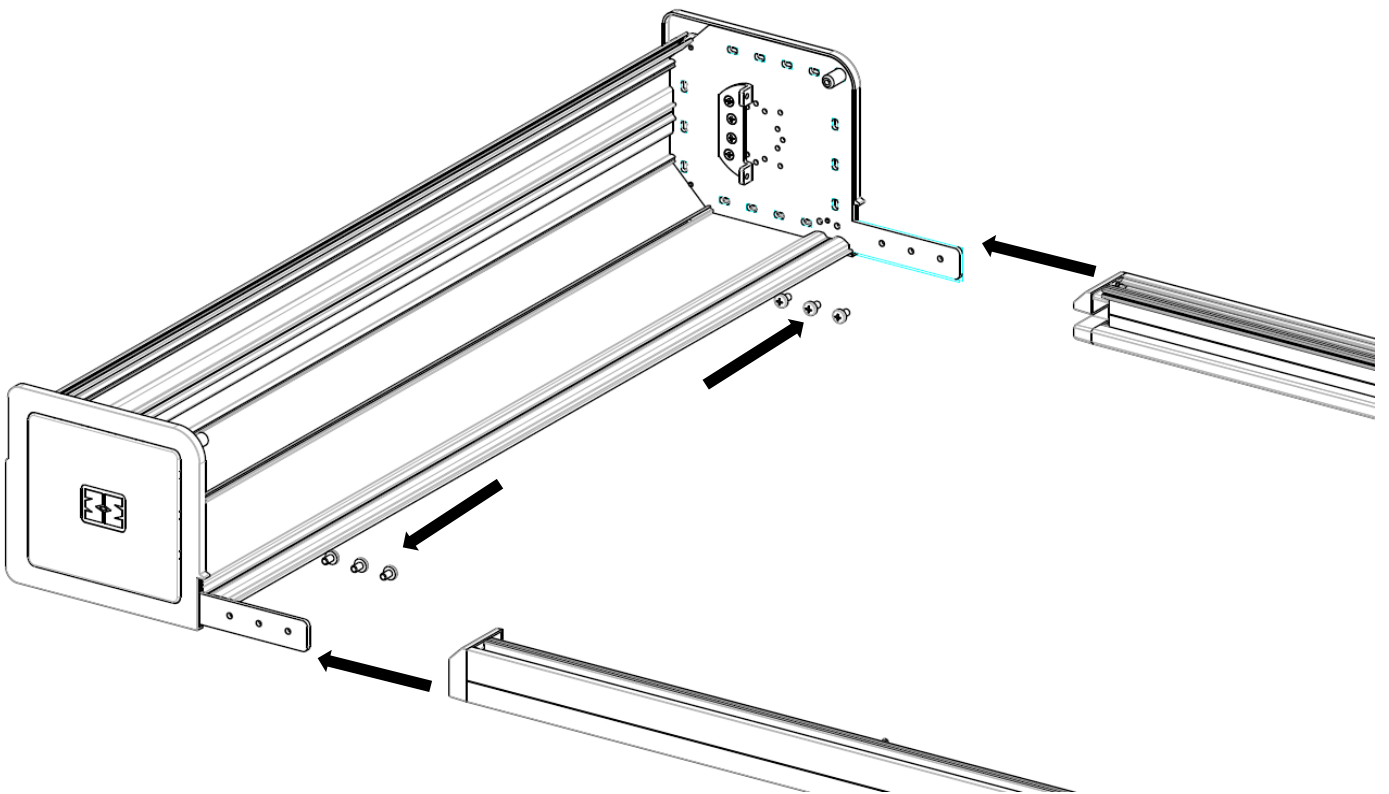


ROLLBOX WPro 4180

1.

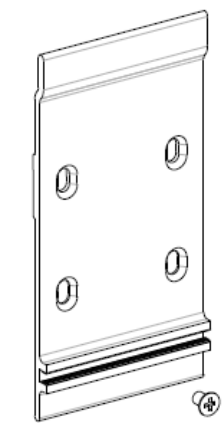
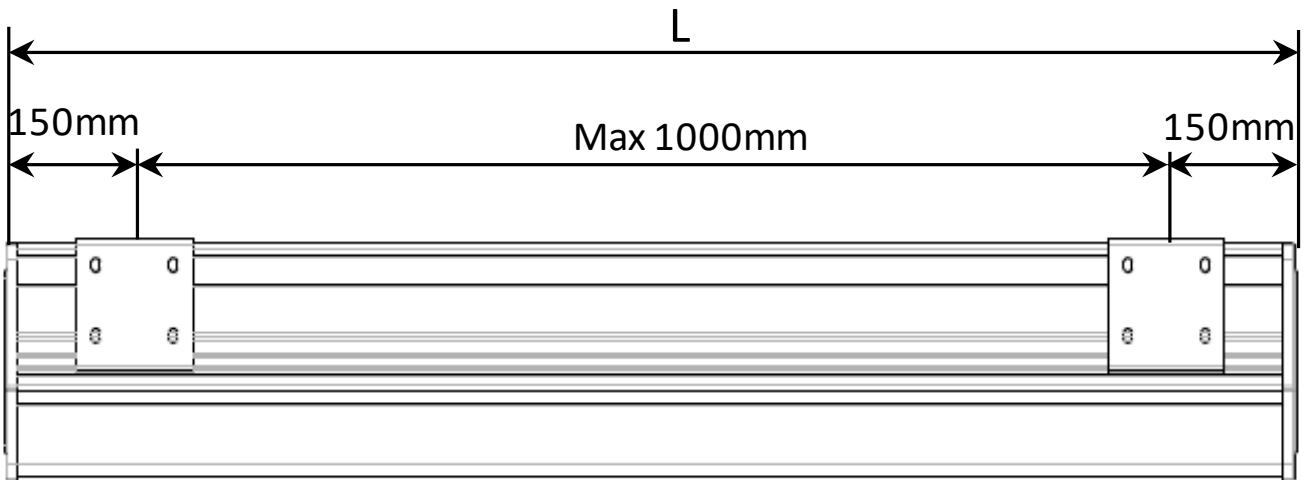


2.

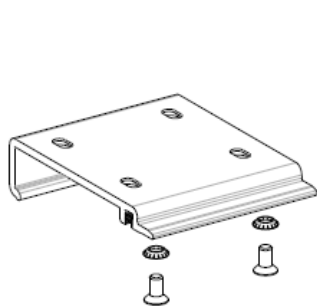
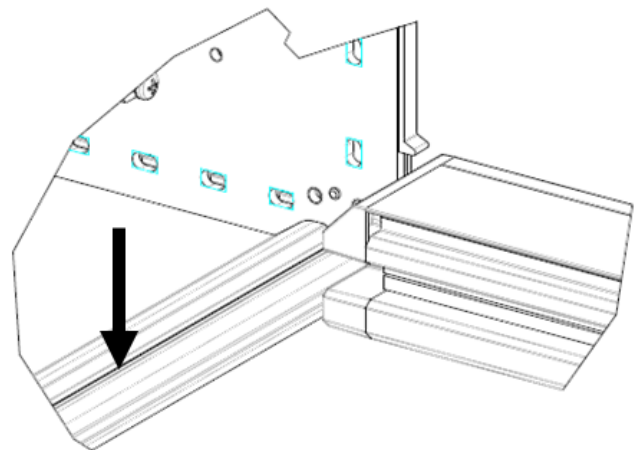
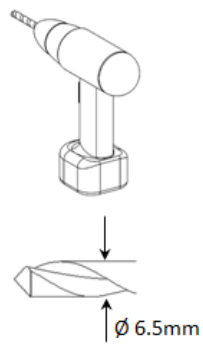


ROLLBOX WPro 4180

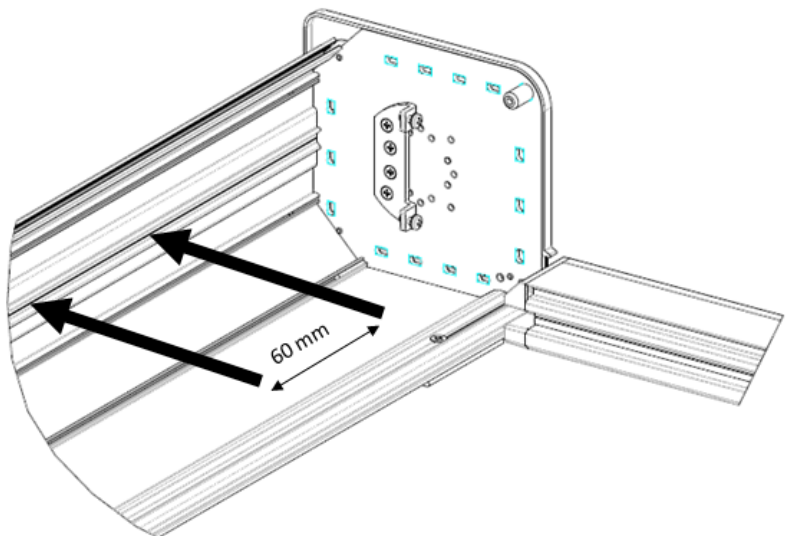
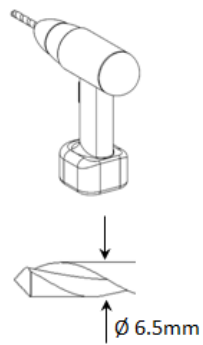
3.



art. 1200



art. 1201

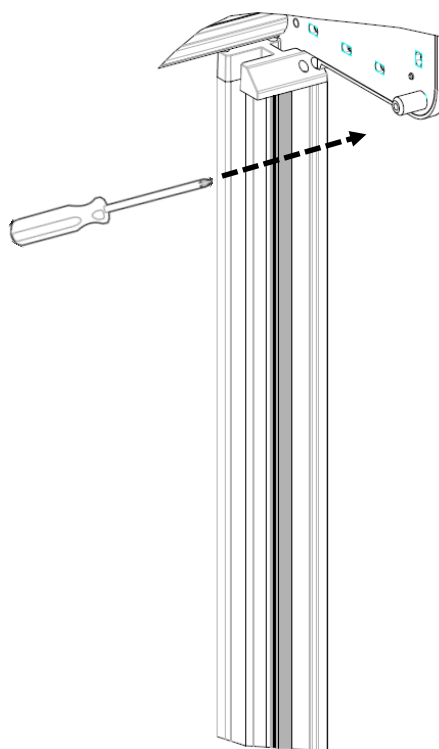
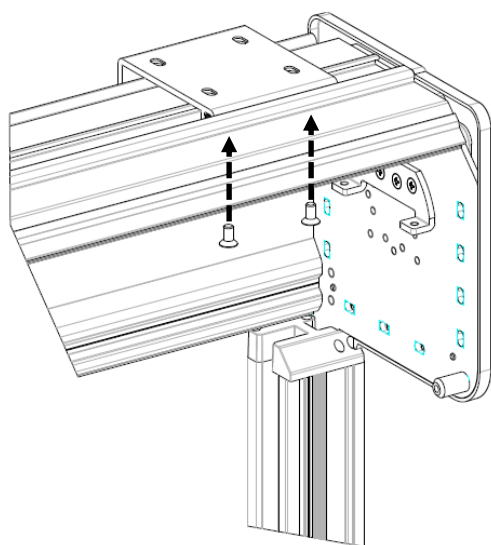
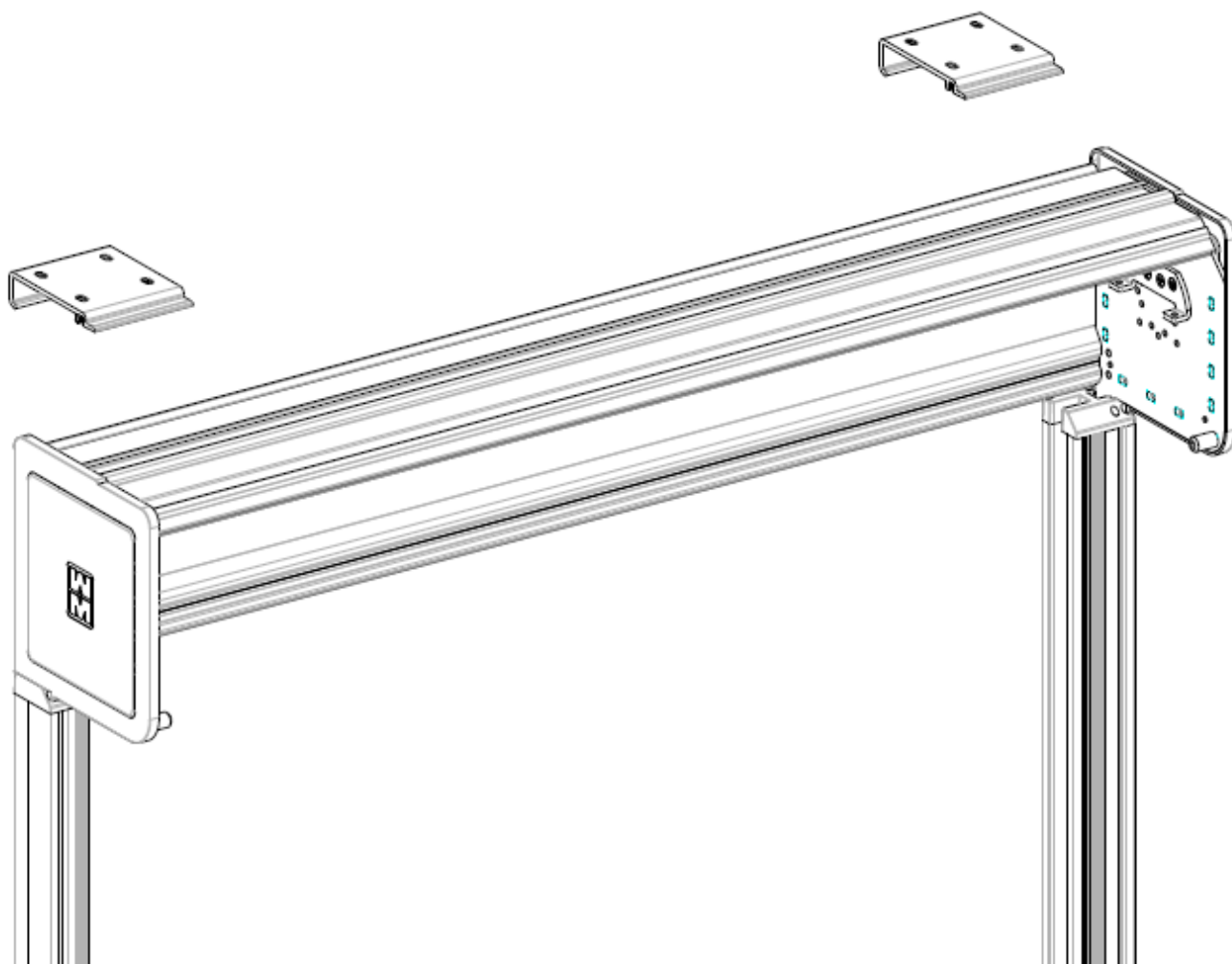


C2

ROLLBOX WPRO 4180

4.

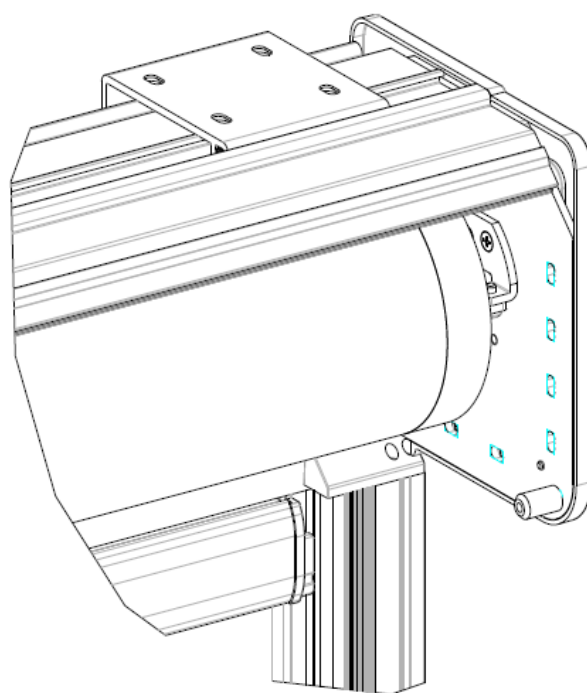
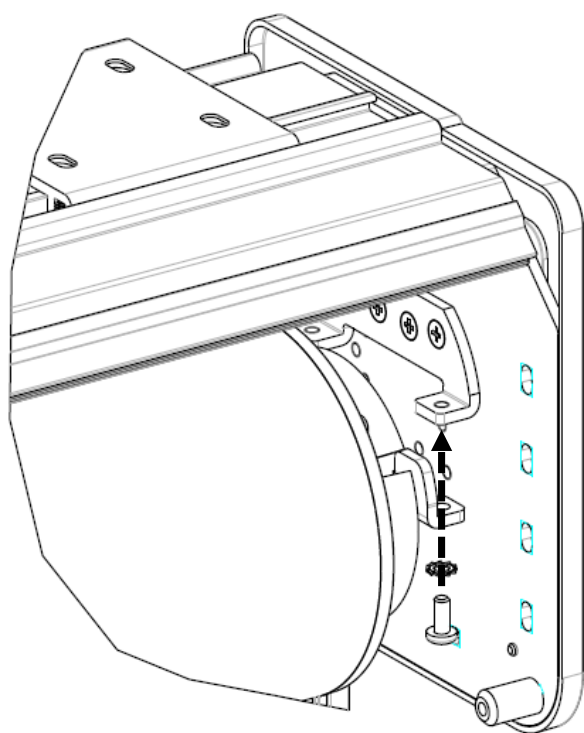
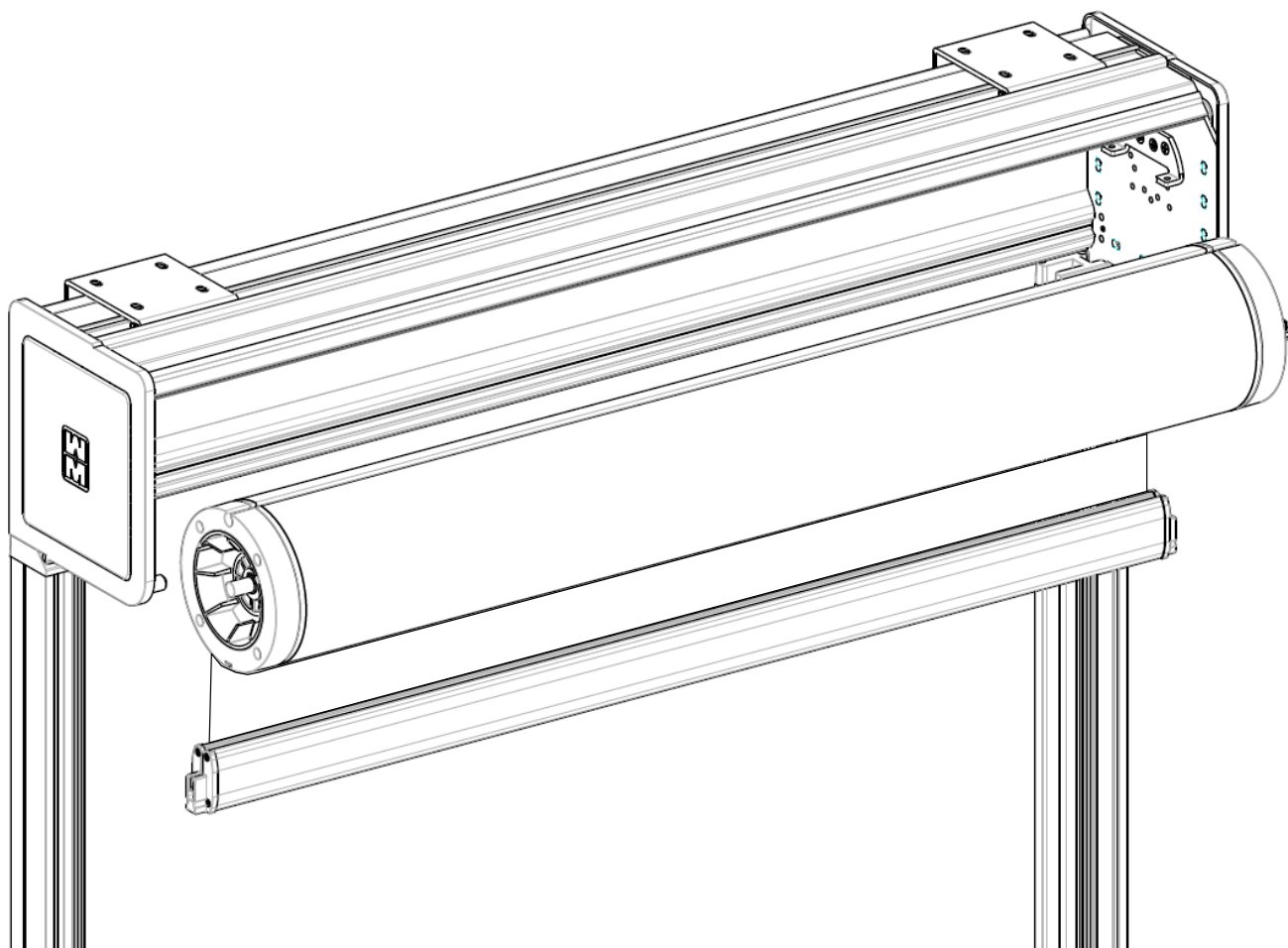
C2



ROLLBOX WPro 4180

5.

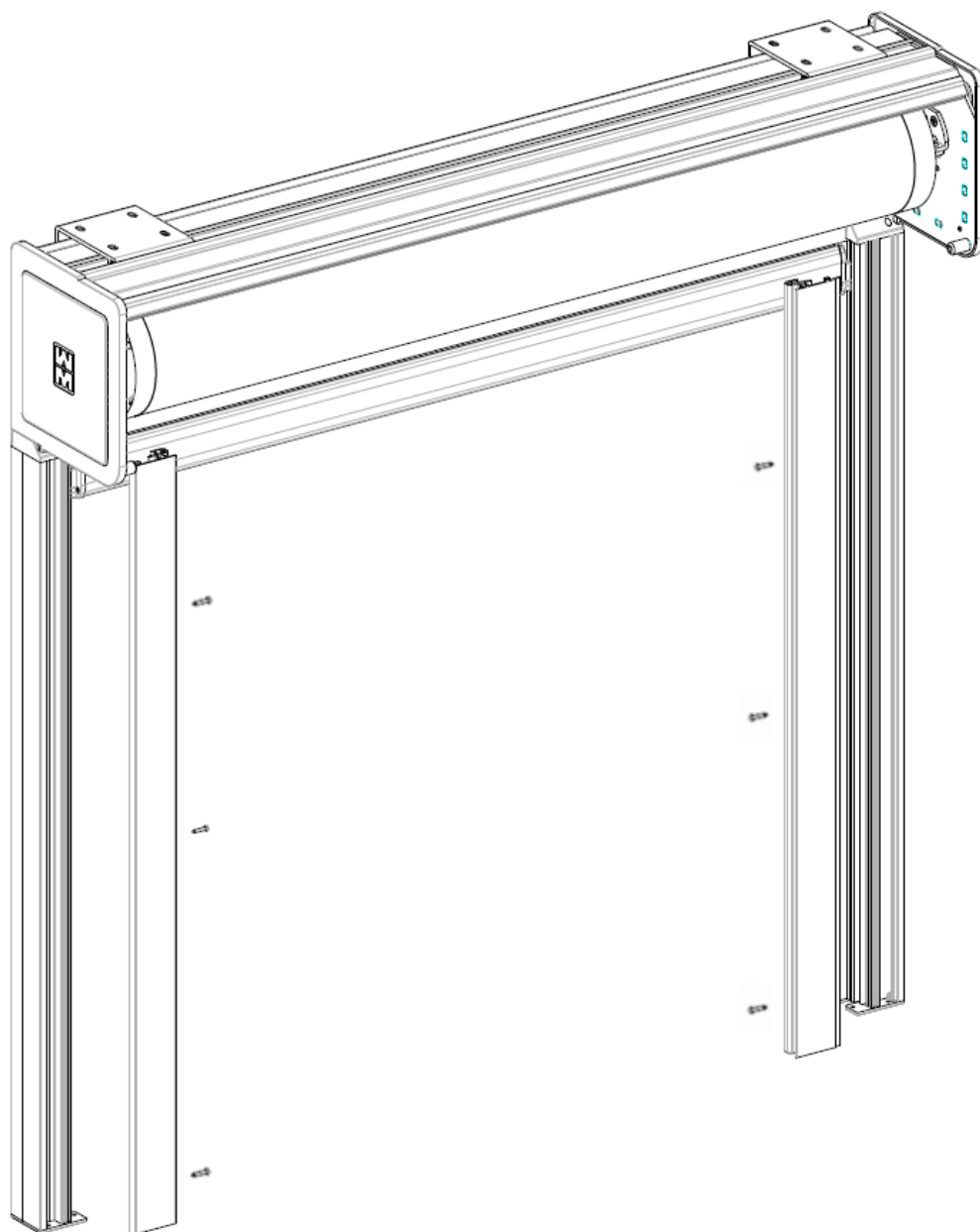
C2



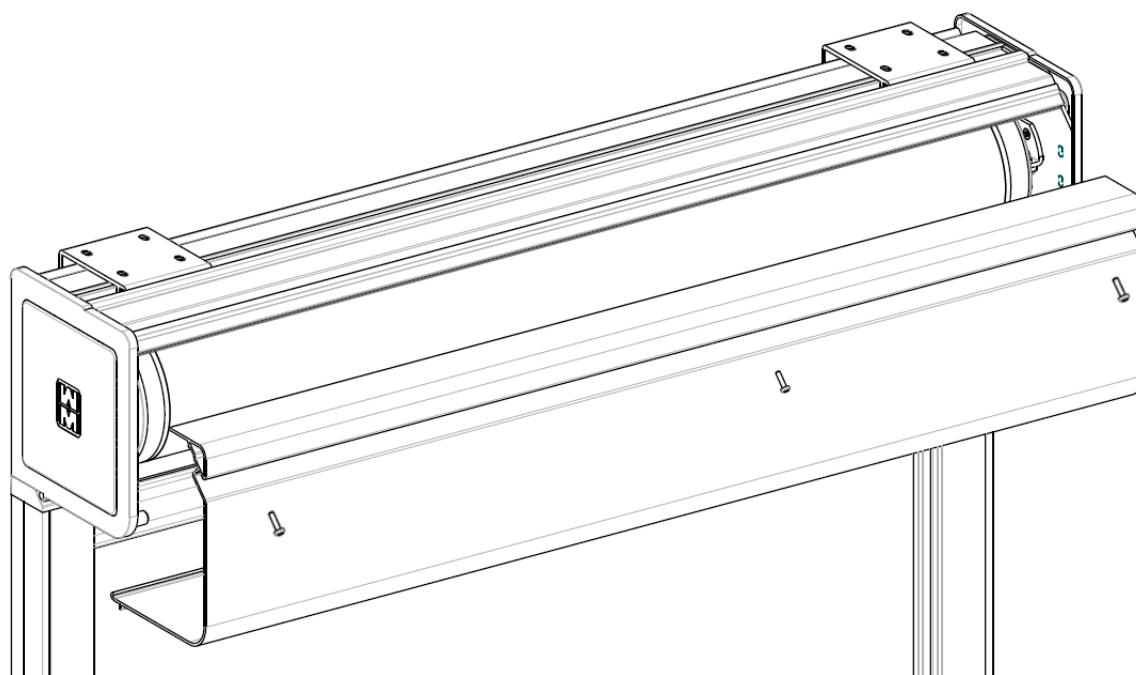
ROLLBOX WPRO 4180

C2

6.



7.



IT GARANZIA

La Mottura S.p.A. garantisce i propri prodotti contro difetti di materiali e di costruzione per un periodo pari a due anni dalla data di fatturazione. In caso di tali difetti riscontrati durante il periodo di garanzia, la Mottura S.p.A. a suo giudizio, riparerà o sostituirà i prodotti senza altri oneri di sorta. Per usufruire delle condizioni di garanzia il prodotto difettoso deve essere recapitato direttamente alla Mottura S.p.A. senza spese per la stessa. La garanzia viene applicata esclusivamente sui prodotti Mottura S.p.A. e non è estendibile al progetto in cui essi sono inseriti. La garanzia non viene applicata per problematiche risultanti da montaggio o collegamenti errati, mancato utilizzo delle relative istruzioni, modifiche non autorizzate, impiego al di fuori delle specifiche di funzionamento o danni subiti durante il trasporto. Il montaggio dei prodotti Mottura S.p.A. deve essere effettuato da personale competente e qualificato. La Mottura S.p.A. non può essere considerata responsabile per ogni eventuale danno che possa derivare o essere in qualche modo correlato con il possesso o l'utilizzo del prodotto da parte del cliente. Le informazioni contenute in questa pubblicazione, fornite senza responsabilità da parte della Mottura S.p.A., sono soggette a modifiche senza obbligo di preavviso. L'acquisto dei prodotti della Mottura S.p.A. implica l'accettazione integrale dei termini di garanzia.

Foro competente: Torino, Italy

UK WARRANTY

Mottura S.p.A. guarantees its products against defects in materials and construction for two years starting on the invoice date. If defects arise during the warranty period Mottura S.p.A. will, at its discretion, repair or replace products at no charge. To enforce the warranty terms, the defective product must be shipped postage paid directly to Mottura S.p.A. The warranty applies only to Mottura S.p.A. products and cannot be extended to the project in which they are installed. The warranty does not cover problems deriving from incorrect assembly or connections, failure to follow instructions, unauthorised changes, use other than as specified, or damage suffered during transport. Mottura S.p.A. products must be assembled by trained and qualified personnel. Mottura S.p.A. cannot be held liable for any damage caused by or related to the customer's possession or use of the product. The information contained in this document is supplied by Mottura S.p.A. without liability, and is subject to change without notice. The purchase of Mottura S.p.A. products implies the full and complete acceptance of these warranty terms.

Competent jurisdiction: Turin, Italy

FR GARANTIE

Mottura S.p.A. garantit ses produits contre tout défaut de matière première ou vice de fabrication pendant une durée de deux ans à compter de la date de facturation. En cas de défaut pendant la période de garantie, Mottura S.p.A. pourra décider de réparer ou de remplacer les produits défectueux, sans autre forme de dédommagement. Pour bénéficier des conditions de garantie, le produit défectueux doit être retourné directement à Mottura S.p.A., en port payé. La garantie n'est applicable qu'aux produits Mottura S.p.A. et ne peut en aucun cas être étendue au projet de l'installation. La garantie n'est pas appliquée en cas de problèmes résultant : d'un montage ou d'un branchement erronés ; du non-respect des instructions de montage ou de branchement ; de modification sans autorisation préalable ; du non-respect des spécifications de fonctionnement ; de dommages subis en cours de transport. Le montage des produits Mottura S.p.A. doit être confié à un personnel compétent et qualifié. Mottura S.p.A. ne peut être tenue pour responsable des dommages pouvant découler ou être, d'une façon ou d'une autre, liés à la possession ou à l'utilisation du produit par le client. Les informations fournies dans ce document ne sont pas contractuelles et peuvent, à tout moment et sans préavis, subir des modifications. L'achat des produits Mottura S.p.A. implique l'acceptation sans réserve des termes de la garantie.

Attribution de juridiction : Turin, Italie

ES GARANTIA

Mottura S.p.A. garantiza sus propios productos respecto de defectos de los materiales y de fabricación por un período de dos años a contar de la fecha de facturación. En caso de constatar la existencia de alguno de dichos defectos durante el período de la garantía, a su propio juicio Mottura S.p.A. reparará o sustituirá los productos sin gastos. Para gozar de los derechos otorgados por la garantía, el producto defectuoso debe ser enviado directamente a Mottura S.p.A., sin gastos para esta última. La garantía se aplica exclusivamente a los productos Mottura S.p.A. sin que se extienda al proyecto en el cual han sido incluidos. La garantía no se aplica por problemas derivados del montaje o de conexiones erróneas, por falta de aplicación de las respectivas instrucciones, por modificaciones efectuadas sin autorización ni por uso fuera de las especificaciones de funcionamiento o por daños sufridos durante el transporte. El montaje de los productos Mottura S.p.A. debe ser efectuado por personal competente y cualificado. Mottura S.p.A. no puede ser considerada responsable por ningún posible daño que pueda derivar o de cualquier manera relacionarse con la posesión o uso del producto de parte del cliente. Las informaciones que se entregan en este documento no comportan responsabilidad para Mottura S.p.A. y quedan sujetas a modificaciones sin obligación de aviso previo. La compra de los productos Mottura S.p.A. implica la aceptación integral de los términos en que se otorga esta garantía.

Tribunal competente: Turin, Italia

DE GARANTIE

Mottura S.p.A. gewährt für die eigenen Produkte eine Garantie gegen Material- und Herstellungsfehler mit einer Laufzeit von zwei Jahren ab dem Rechnungsdatum. Falls diese Fehler im Garantiezeitraum festgestellt werden, wird Mottura S.p.A. nach eigenem Ermessen die Produkte reparieren oder auswechseln und keinen weiteren Verpflichtungen unterliegen. Um die Garantiebedingungen in Anspruch zu nehmen, muss das defekte Produkt direkt an Mottura S.p.A. gesandt werden. Die Kosten für den Versand übernimmt in diesem Fall der Kunde. Die Garantie gilt ausschließlich für Mottura S.p.A. Produkte und ist nicht ausdehnbar auf das Projekt, in das sie integriert sind. Die Garantie gilt nicht für Probleme infolge von Montage- und Anschlussfehlern, Nichtbeachtung der diesbezüglichen Anweisungen, nicht autorisierten Umbauten, unsachgemäßen Verwendungen oder Transportschäden. Die Montage der Produkte von Mottura S.p.A. ist vom kompetenten Fachmann auszuführen. Mottura S.p.A. haftet nicht für eventuelle Schäden, die sich aus dem Besitz oder dem Gebrauch des Produktes durch den Kunden ergeben oder damit in Zusammenhang stehen. Die Angaben dieser Betriebsanleitung sind unverbindlich und können von Mottura S.p.A. jederzeit ohne Vorankündigung geändert werden. Der Kauf von Produkten von Mottura S.p.A. beinhaltet die vollständige Anerkennung der Garantiebedingungen.

Gerichtsstand: Turin, Italy

NL GARANTIE

Mottura S.p.A. garandeert haar producten tegen materiaal- en constructiefouten gedurende een periode van twee jaar vanaf de factuurdatum. Indien tijdens de garantieperiode dit type defecten wordt geconstateerd, zal Mottura S.p.A. naar eigen oordeel de producten zonder extra kosten repareren of vervangen. Om de garantievoorwaarden te kunnen benutten, dient het defecte product rechtstreeks aan Mottura S.p.A. afgeleverd te worden, zonder kosten voor Mottura S.p.A. De garantie is uitsluitend van toepassing op Mottura S.p.A. producten en kan niet worden uitgebreid tot het project waarin ze zijn opgenomen. De garantie is niet van toepassing in geval van problemen die voortvloeien uit foutieve montage of aansluitingen, het niet in acht nemen van de betreffende aanwijzingen, wijzigingen waarvoor geen toestemming is verleend, gebruik dat buiten de werkingsspecificaties valt of schade veroorzaakt tijdens het vervoer. De montage van de producten van Mottura S.p.A. moet verricht worden door ervaren en vakkundig personeel. Mottura S.p.A. kan niet aansprakelijk worden geacht voor eventuele schade die kan voortvloeien uit of op enige wijze verband houdt met het bezit of het gebruik van het product door de klant. De informatie in deze publicatie, verschaft zonder aansprakelijkheid van de kant van Mottura S.p.A., is onderhevig aan wijzigingen zonder verplichting van kennisgeving. De aanschaf van de producten van Mottura S.p.A. brengt volledige aanvaarding van de garantievoorwaarden met zich mee.

Bevoegd forum: Turijn, Italië

RUS ГАРАНТИЯ

Компания Mottura S.p.A. гарантирует качество своей продукции (материалы и конструкции) на два года с момента производства. В случае обнаружения дефектов в период действия гарантии компания Mottura S.p.A. берёт на себя ответственность отремонтировать, либо заменить неисправную деталь без финансовых вложений со стороны клиента. Для того, чтобы воспользоваться условиями гарантии, неисправная часть должна быть отправлена обратно в Mottura S.p.A. за счёт компании. Гарантия применяется исключительно к продукции Mottura S.p.A. и не распространяется только в том случае, если детали системы являются составной частью продукции другого производителя. Гарантия на продукцию не распространяется в том случае, если проблемы вызваны в результате неправильной установки либо подключения, в результате не предполагаемых изменений в работе системы либо в результате транспортировки. Установка продукции Mottura S.p.A. должна быть осуществлена компетентным и квалифицированным персоналом. Mottura S.p.A. не несет ответственность за вред и ущерб, нанесённый людям либо предметам в результате неправильного использования продукции. Информация о продукте, предоставленная в данной инструкции, с течением времени может подвергаться изменениям. Компания Mottura S.p.A. не берёт на себя ответственность вносить изменения в уже предоставленный вниманию клиента каталог. Приобретение продукции Mottura S.p.A. предполагает полное принятие условий гарантии клиентом.

Ответственный орган: Torino, Italy



IT	Questo simbolo indica che all'interno dell'Unione Europea il prodotto, alla fine del ciclo di vita, non può essere smaltito con i rifiuti urbani indifferenziati ma è soggetto a raccolta speciale. Verificare che il prodotto venga smaltito correttamente, in quanto uno smaltimento inappropriato potrebbe potenzialmente causare danni all'ambiente ed alla salute umana. Per ulteriori informazioni sullo smaltimento del prodotto, rivolgersi alle autorità locali competenti in materia, al servizio di smaltimento rifiuti oppure al negozio in cui il prodotto è stato acquistato.
UK	This symbol means that in the European Union the product cannot be disposed of with undifferentiated urban waste at the end of its life cycle, but instead is subject to special collection. Make certain the product is disposed of correctly: improper disposal may be potentially harmful to the environment and to human health. For more information on disposal, contact local authorities, the waste disposal service, or the shop where the product was purchased.
FR	Ce symbole indique qu'au sein de la Communauté européenne, à la fin de son cycle de vie ce produit ne doit pas être jeté dans les ordures ménagères mais qu'il doit faire l'objet d'une collecte séparée. Veiller à l'élimination correcte du produit car un traitement inapproprié peut entraîner des dommages à l'environnement et nuire à la santé de l'homme. Pour tout renseignement sur l'élimination du produit, contacter les instances locales compétentes, le service d'enlèvement et de traitement des déchets ou le magasin où le produit a été acheté.
ES	Este símbolo indica que en el ámbito de la Unión Europea, al finalizar su ciclo de uso, el producto no puede ser eliminado junto con los residuos urbanos indiferenciados sino que está sometido a una modalidad especial de recogida. Verificar que el producto sea correctamente tratado ya que un tratamiento inapropiado podría ser causa de daños para el medio ambiente y la salud humana. Para mayores informaciones acerca del tratamiento al que debe ser sometido el producto sírvase dirigirse a las autoridades locales competentes en la materia, al servicio de tratamiento de residuos o bien a la tienda en la que el producto ha sido adquirido.
DE	Dieses Symbol weist darauf hin, dass das Produkt innerhalb der Europäischen Union am Ende seines Lebenszyklus nicht mit den gemischt erfassten Siedlungsabfällen entsorgt werden kann, sondern gesondert zu erfassen ist. Es ist zu überprüfen, dass das Produkt ordnungsgemäß entsorgt wird, weil die unangemessene Entsorgung eine potentielle Schadensgefahr für die Umwelt und die menschliche Gesundheit bildet. Weitere Informationen über die Entsorgung des Produktes erhalten Sie bei den zuständigen Lokalbehörden, dem Abfallentsorgungsdienst oder der Verkaufsstelle, in der das Produkt erworben wurde.
NL	Dit symbool geeft aan dat binnen de Europese Unie, het product aan het einde van zijn levenscyclus niet samen met het gewone afval verwerkt mag worden, maar speciaal ingezameld moet worden. Controleer of het product correct verwerkt wordt, aangezien een ongeschikte verwerking potentiële schade aan het milieu en de gezondheid kan veroorzaken. Wendt u zich voor meer informatie over de verwerking van het product, tot de plaatselijke instanties die ter zake bevoegd zijn, tot de afvalverwerkingsdienst of tot de winkel waar het product is gekocht.
RUS	Этот символ обозначает, что в пределах Европейского Союза, продукт, по истечении срока эксплуатации, не подлежит переработке совместно с бытовыми не дифференцированными отходами. Продукция является объектом специального отбора. Следует внимательно следить за правильностью процесса переработки продукта, во избежание нанесения ущерба окружающей среде и здоровью. Для дальнейшей информации о переработке продукта обращайтесь к органам, компетентным в данном вопросе, либо непосредственно в магазин, в котором был приобретен данный товар.



IT	Prodotti conformi alle Direttive: 89/106/CE; 2006/95/CE "Bassa Tensione" (ove prevista); 2004/108/CE "Compatibilità Elettromagnetica" (ove prevista); 1995/5/CE "R&TTE" (ove prevista).
UK	Products complying with the Directives: 89/106/EC; 2006/95/EC "Low Voltage" (where foreseen); 2004/108/EC "Electromagnetic Compatibility" (where foreseen); 1995/5/EC "R&TTE" (where foreseen).
FR	Produits conformes avec les Directives: 89/106/CE; 2006/95 CE "Basse Tension"(où prévu); 2004/108/CE "Compatibilité électromagnétique" (où prévu); 1995/5/CE "R&TTE" (où prévu).
ES	Productos conformes con los Directives: 89/106/CE; 2006/95/CE "Baja Tensión" (donde previsto); 2004/108/CE "Compatibilidad Electromagnética" (donde previsto); 1995/5/CE "R&TTE" (donde previsto).
DE	Produkte in Übereinstimmung mit den Richtlinien: 89/106/EG; 2006/95/EG "Niederspannungsrichtlinie" (wo vorausgesehen); 2004/108/EG "Elektromagnetische Verträglichkeit" (wo vorausgesehen); 1995/5/EG "R&TTE" (wo vorausgesehen).
NL	Producten conform met de Richtlijnen: 89/106/EG; Laagspanningsrichtlijn 2006/95/EG (waar voorzien); EMC-richtlijn 2004/108/EG (waar voorzien); "R&TTE" richtlijn 1995/5/EG (waar voorzien).
RUS	Изделия соответствуют Директивам: 89/106/ЕС; 2006/95/ЕС "Низком напряжении" (где предусмотрена); 2004/108/ЕС "Электромагнитной совместимости" (где предусмотрена); 1995/5/ЕС "радио- и телекоммуникационном оборудовании" (где предусмотрена).

Mottura S.p.A.

Via XXV Luglio, 1 - 10090 San Giusto Canavese (To) - Italy

Tel. (0039) 0124.494949 - Fax. (0039) 0124.494918

Internet: www.mottura.com E-Mail: mottura@mottura.com

ROLLBOX WPRO 485 – 4115 – 4180

Manuale di istruzione, uso e manutenzione

ROLLBOX WPRO 485 – 4115 – 4180

Instruction and maintenance manual

ROLLBOX WPRO 485 – 4115 – 4180

Notice d'instructions, d'utilisation et d'entretien

ROLLBOX WPRO 485 – 4115 – 4180

Manual de instrucciones, uso y mantenimiento

ROLLBOX WPRO 485 – 4115 – 4180

Betriebsanleitung

ROLLBOX WPRO 485 – 4115 – 4180

Handleiding voor bediening, gebruik en onderhoud

ROLLBOX WPRO 485 – 4115 – 4180

Инструкция по применению. Эксплуатация и содержание

MOTTURA S.p.A.

Via XXV Luglio, 1

10090 - San Giusto Canavese (To) - Italia

Tel. (0039) 0124.49.49.49

Fax (0039) 0124.49.49.18

Internet: www.mottura.com

E-mail: mottura@mottura.com