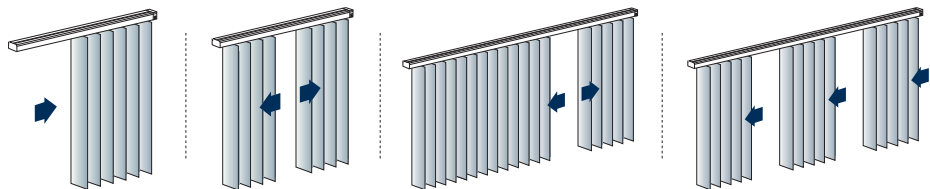
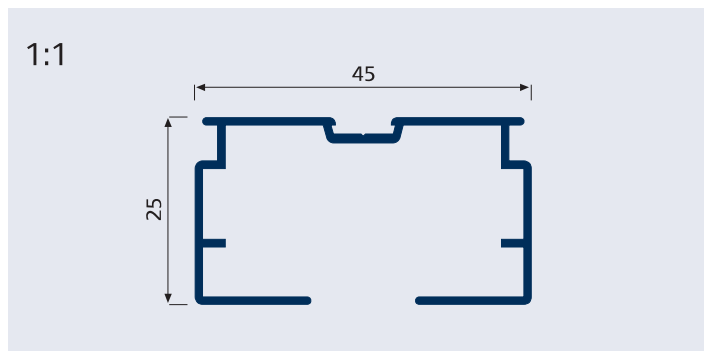




8.1.2

# Dual 359





**USE** UTILIZZO - USE - USO  
USO - UTILISATION - ANWENDUNG  
GEBRUIK - ИСПОЛЬЗОВАНИЕ

### SISTEMA COMPATTO PER TENDE A BANDE VERTICALI CON AZIONAMENTO A DOPPIO COMANDO

Indicato per ambienti domestici e professionali. Orientamento con azionamento a catenella. Traslazione con azionamento a corda. Indicato per tende max 6 m con peso non superiore a 14 kg. Utilizzabile con teli da 127 mm (5") - 89 mm (3,5"). Installazione a soffitto ed a parete. Indicato, data la ridotta luce telo/soffitto, per installazione anche con serramenti in alluminio.

### COMPACT SYSTEM FOR VERTICAL LOUVRE BLINDS WITH DUAL CONTROL

Ideal for both domestic and professional use. Chain operated rotation. Cord operated traverse. Suitable for max. 6 m blinds weighing no more than 14 kg. Can be used with louvres from 127 mm (5") - 89 mm (3,5"). Ceiling and wall mounted. Because of limited louvre/ceiling clearance, also suitable for fitting to aluminium window frames.

### SISTEMA COMPACTO PARA CORTINAS DE BANDAS VERTICALES CON ACCIONAMIENTO DE MANDO DOBLE

Adecuado para ambientes domésticos y profesionales. Orientación mediante accionamiento de la cadena. Desplazamiento con accionamiento del cordón. Adecuado para cortinas máx. 6 m con peso no superior a 14 kg. A utilizar con piezas de tela cortina de 127 mm (5"), 89 mm (3,5"). Instalación en techo o en pared. Adecuado, debido a la reducida distancia pieza de tela/techo, para instalación en ventanas de aluminio.

### SISTEMA COMPACTO PARA CORTINAS DE BANDAS VERTICAIS COM ACCIONAMENTO POR COMANDO DUPLO

Indicado para ambientes domésticos e profissionais. Orientação com accionamento por corrente. Deslocação transversal com accionamento por cordão. Indicado para cortinas com largura máxima de 6 m e peso não

superior a 14 kg. Utilizável com bandas de 127 mm (5") - 89 mm (3,5"). Instalação no tecto e na parede. Atendendo que o espaço de instalação necessário entre as bandas da cortina e o tecto é bastante reduzido, o sistema também é indicado para aplicação com caixilhos de alumínio.

### SYSTÈME COMPACT POUR STORES À LAMELLES VERTICALES À ACTIONNEMENT PAR DOUBLE COMMANDE

Adapté tant aux milieux résidentiels que professionnels. Orientation à actionnement par chaînette. Translation à actionnement par cordon. Adapté pour stores d'une longueur max. de 6 m et d'un poids max. de 14 kg. Adaptés aux lamelles de 127 mm (5") et 89 mm (3,5"). Installation au plafond ou en applique. Grâce à l'écart réduit entre la tête de store et le plafond, le système est adapté à être installé sur huisserie aluminium.

### KOMPAKTSYSTEM FÜR VERTIKALJALOUSIEN MIT DOPPELBETÄTIGUNG

Geeignet für private und gewerbliche Bereiche. Wendung mit Kettenzug. Aufzug mit Schnurzug. Für Behänge bis max. 6 m mit einem Gewicht von max. 14 kg. Verwendbar mit Lamellen à 127 mm (5") - 89 mm (3,5"). Decken- und Wandmontage. Aufgrund des geringen Abstandes zwischen Behang und Decke auch für Fenster mit Aluminiumrahmen geeignet.

### COMPACT SYSTEEM VOOR GORDIJNEN BESTAADE UIT VERTICALE LAMELLEN MET DUBBELE BEDIENING

Geschikt voor huiselijke omgevingen en werkomgevingen. Richten door middel van kettingbediening. Verplaatsen door middel van koordbediening. Geschikt voor gordijnen van max. 6 m met een gewicht van niet meer dan 14 kg. Te gebruiken met lamellen van 127 mm (5") - 89 mm (3,5"). Installatie op plafond en wand. Ook geschikt, in verband met beperkte afstand tussen lamel en plafond, voor installatie bij aluminium hang- en sluitwerk.

### КОМПАКТНАЯ СИСТЕМА ДЛЯ ВЕРТИКАЛЬНЫХ ЖАЛЮЗЕЙ С ДВОЙНЫМ УПРАВЛЕНИЕМ

Предназначена для жилых и офисных помещений. Управление вращением от цепочки. Управление передвижением от корда. Предназначена для жалюзи не более 6 м, весом не более 14 кг. Предусмотренный размер полотен ткани 127 мм - 89 мм. Установка на потолок и на стены. Благодаря малому зазору между полотном и потолком, система. может быть установлена на алюминиевые рамы.

Kg L max: 6 m	127 mm						89 mm						Kg L max: 5 m	127 mm						89 mm					
	1,5m	2,5m	3,5m	4m	5m	6m	1,5m	2,5m	3,5m	4m	5m	6m		1,5m	2,5m	3,5m	4m	5m	6m	1,5m	2,5m	3,5m	4m	5m	6m
	5 Kg	6,5 Kg	8,5 Kg	10 Kg	12 Kg	14 Kg	5 Kg	6,5 Kg	8,5 Kg	10 Kg	-	-	2,5 Kg	3,2 Kg	5 Kg	6 Kg	7 Kg	-	2,5 Kg	3,2 Kg	5 Kg	6 Kg	-	-	
	5 Kg	6,5 Kg	8,5 Kg	10 Kg	12 Kg	14 Kg	5 Kg	6,5 Kg	8,5 Kg	10 Kg	-	-		2,5 Kg	3,2 Kg	5 Kg	6 Kg	7 Kg	-	2,5 Kg	3,2 Kg	5 Kg	6 Kg	-	-



8.1.4

# Dual 359



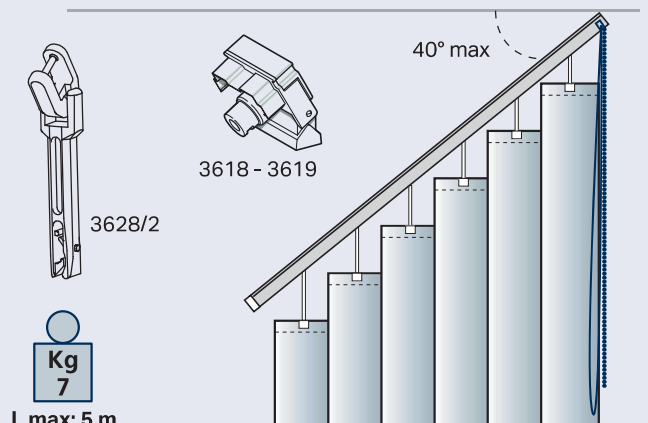
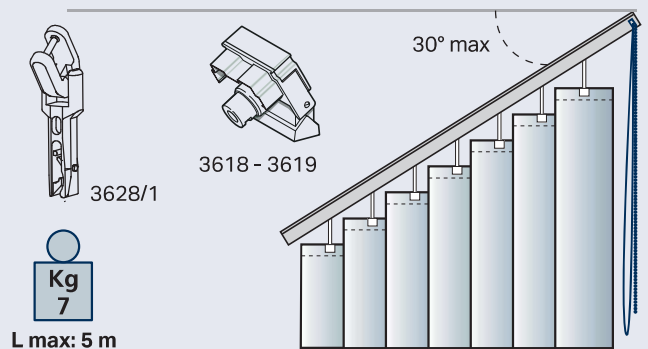
## CARATTERISTICHE TECNICHE - SPECIFICATIONS CARACTERÍSTICAS - CARACTERÍSTICAS - CARACTÉRISTIQUES EIGENSCHAFTEN - KARAKTERISTIEKEN - ХАРАКТЕРИСТИКИ

- Profilo in lega d'alluminio estrusa 6060 T6 UNI 8278
  - Larghezza 45 mm; Altezza 25 mm
  - Larghezza teli: 127 mm (5") - 89 mm (3,5")
  - Luce telo/soffitto 38 mm; luce telo/profilo 9 mm
  - Finitura superficiale:  
verniciatura poliester bianco RAL 9016 lucido; verniciatura poliester nero RAL 9005 lucido - anodizzato argento - bronzo altri colori a richiesta
  - Vagonetti di trascinamento frizionati sull'alberino d'orientamento
  - Accessori in acetilica autolubrificante
- 6060 T6 UNI 8278 extruded aluminium alloy track
  - Width 45 mm; Height 25 mm
  - Width of louvres: 127 mm (5") - 89 mm (3,5")
  - Louvre/ceiling clearance 38 mm; louvre/track clearance 9 mm
  - Surface finish:  
painted in RAL 9016 white polyester polished; in RAL 9005 black polyester polished - anodised silver - bronze available on request
  - Runners geared on tilting bar
  - Accessories in self-lubricating acetalic
- Perfil en aleación de aluminio extruido 6060 T6 UNI 8278
  - Anchura 45 mm - Altura 25 mm
  - Anchura piezas de tela: 127 mm (5"), 89 mm (3,5")
  - Distancia pieza de tela/techo 38 mm; distancia pieza de tela/perfil 9 mm
  - Acabados de la superficie:  
pintura poliéster blanca RAL 9016 brillante; pintura poliéster negra RAL 9005 brillante - anodizado plata - bronce otros colores bajo petición
  - Carritos de arrastre embragadas en eje de orientación
  - Accesorios de acetálico autolubrificante
- Perfil de liga de alumínio extrudido 6060 T6 UNI 8278
  - Largura 45 mm; Altura 25 mm
  - Largura bandas: 127 mm (5") - 89 mm (3,5").
  - Distância banda/tecto 38 mm; distância banda/perfil 9 mm
  - Acabamento superficial:  
tinta de poliéster branca RAL 9016 polido; tinta de poliéster preta RAL 9005 polido - anodizado prateado - bronze outras cores a pedido
  - Rodízios de tracção engatados no eixo de orientação
  - Acessórios de resina acetálica autolubrificante
- Rail en alliage d'aluminium extrudé 6060 T6 UNI 8278
  - Largeur 45 mm - Hauteur 25 mm
  - Largeur lamelles: 127 mm (5") et 89 mm (3,5")
  - Espace entre tête de store et plafond 38 mm  
Espace entre tête de store et rail 9 mm
  - Finition superficielle:  
peinture polyester blanc RAL 9016 brillant - peinture polyester noir RAL 9005 brillant; anodisé argent, bronze autres couleurs sur demande
  - Chariots de suspension montés à friction sur l'arbre d'orientation
  - Accessoires en résine d'acétal autolubrificante
  - Laufschiene aus stranggepresstem Aluminium 6060 T6 UNI 8278
  - Breite 45 mm, Höhe 25 mm
  - Lamellenbreite: 127 mm (5") - 89 mm (3,5")
  - Abstand Behang/Decke 38 mm; Abstand Behang/Laufschiene 9 mm
  - Finish: Polyesterlackfarbe Weiß RAL 9016 poliert;

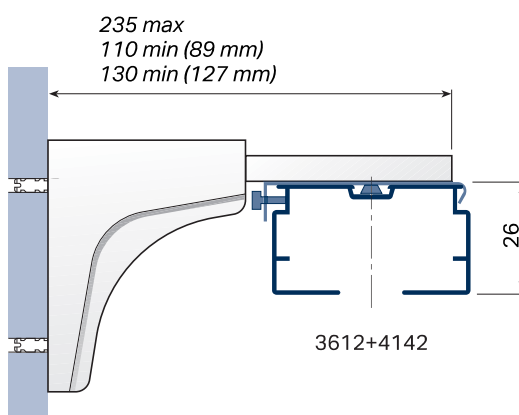
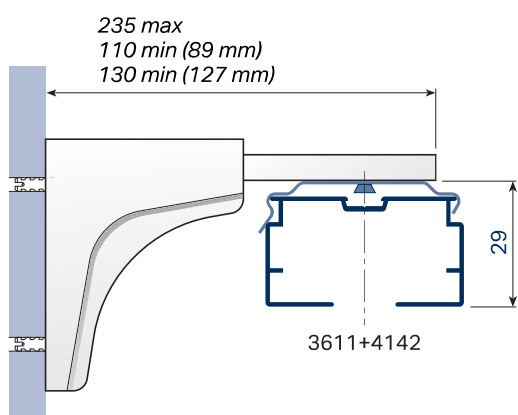
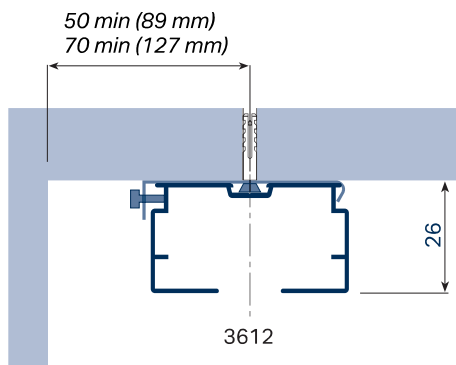
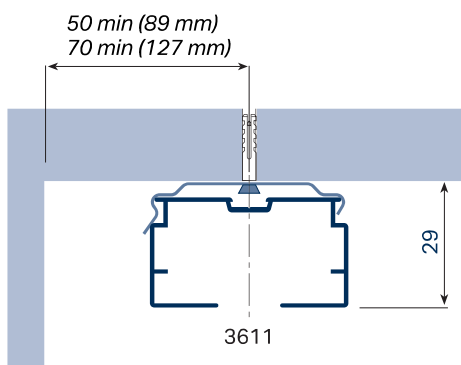
Polyesterlackfarbe Schwarz RAL 9005 poliert - Silber eloxiert - Bronze  
andere Farben auf Anfrage

- Lamellenlaufwagen an Wendungswelle gekuppelt
  - Zubehör aus selbstschmierendem Acetalharz
- Profiel van geëxtrudeerde aluminiumlegering 6060 T6 UNI 8278
  - Breedte 45 mm; Hoogte 25 mm
  - Breedte lamellen: 127 mm (5") - 89 mm (3,5")
  - Afstand lamel/plafond 38 mm; afstand lamel/profiel 9 mm
  - Oppervlaktafwerking:  
lakwerk wit polyester RAL 9016 gepolijst; lakwerk zwart polyester RAL 9005 gepolijst; zilver geanodiseerd, brons andere kleuren op aanvraag
  - Runners die met frictie op richtas lopen
  - Accessoires van zelfsmierend acetal
- Профиль из экструдированного алюминиевого сплава 6060 T6 UNI 8278
  - Ширина 45 мм; Высота 25 мм
  - Длина полотна: 127 мм - 89 мм
  - Зазор между полотном и потолком - 38 мм, зазор между полотном и профилем - 9 мм
  - Отделка поверхности: полиэфирная окраска в белый цвет RAL 9016 полированный, полиэфирная окраска в черный цвет RAL 9005 полированный - анодирование серебром - бронзой другие цвета — по запросу
  - Передвигающие бегунки закреплены на направляющей оси
  - Аксессуары из самосмазывающейся ацеталовой пластмассы

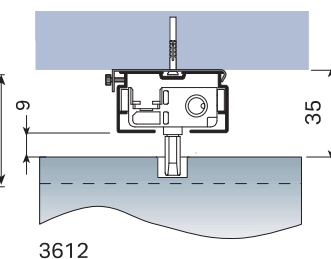
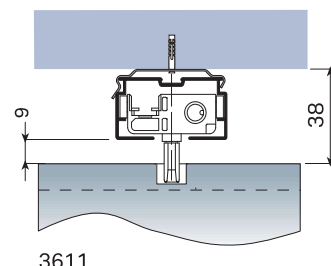
## TENDE INCLINATE - TILTED BLINDS - CORTINAS INCLINADAS CORTINAS INCLINADAS - STORES INCLINÉS - SCHRÄGANLAGEN SCHUINE GORDIJNEN - НАКЛОННЫЕ ЖАЛЮЗИ



## INSTALLAZIONE

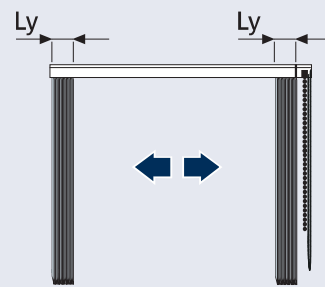
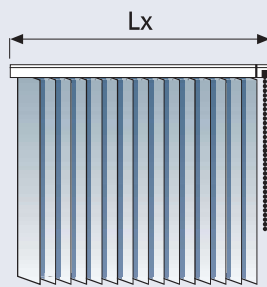
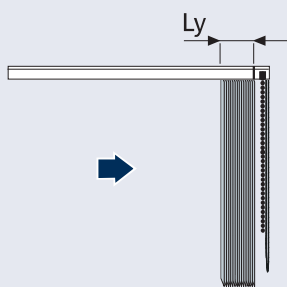
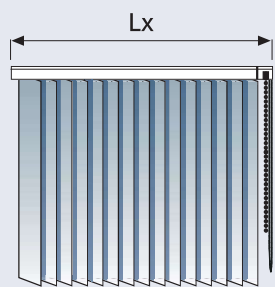


INSTALLATION  
INSTALACIÓN  
INSTALAÇÃO  
INSTALLATION  
INSTALLATION  
INSTALLATIE  
УСТАНОВКА



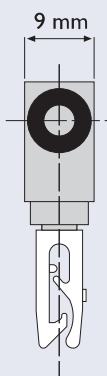
## INGOMBRO RIDOTTO - REDUCED STACK - ESPACIO DE RECOGIDA

ESPAÇO DE RECOLHA REDUZIDO - PAQUET RÉDUIT - REDUZIERTES PAKET - БЕРЕРКТ ПАККЕТ - ГАБАРИТЫ



Lx (cm)	Ly (cm)
100	8
200	16
300	24
400	32
500	40
600	48

Lx (cm)	Ly (cm)
100	4
200	8
300	12
400	16
500	20
600	24



- La ridotta sezione dei vagonetti art. 3620 permette un minore ingombro laterale a tenda raccolta.
- The reduced section of the art. 3620 runners means less lateral overall with the blind gathered up.
- La reducida sección de las correderas ref. 3620 permite un menor espacio de recogida.
- A secção reduzida dos rodízios art. 3620 permite menos espaço lateral de recolha da cortina.
- La faible section des chariots de suspension art. 3620, limite l'encombrement latéral lorsque le store est complètement ouvert.
- Der geringe Querschnitt der Laufwagen Art. 3620 gestattet ein kleineres seitliches Außenmaß bei aufgezogener Vertikaljalousie.
- De beperkte doorsnede van de runners art. 3620 zorgt ervoor dat het samengepakte gordijn aan de zijkant minder ruimte inneemt.
- Уменьшенный диаметр бегунков арт. 3620 позволяет уменьшить габариты собранных в две стороны жалюзей.

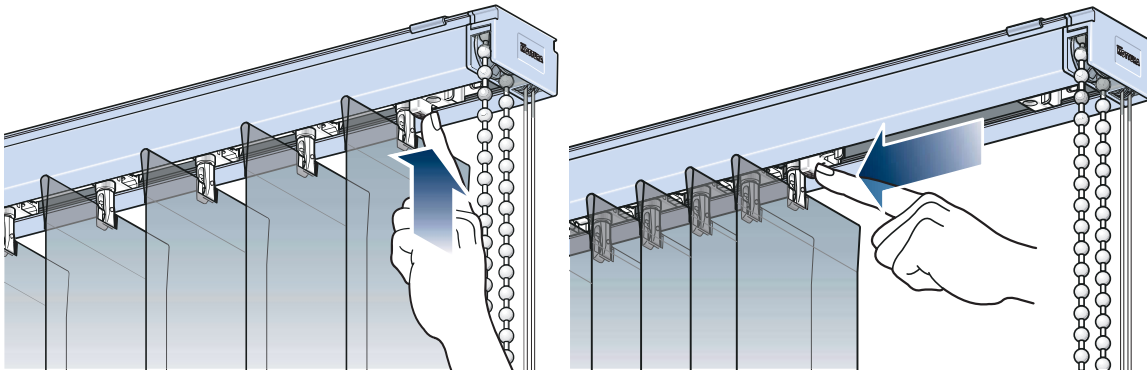




8.1.6

# Dual 359

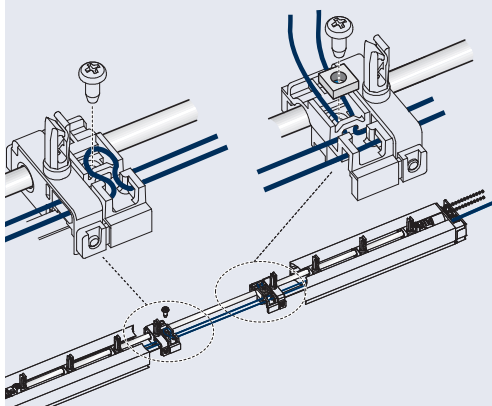
## TRASLAZIONE TELI



LOUVRE TRAVERSING  
DESPLAZAMIENTO LAMAS  
DESLOCAÇÃO  
TRANSVERSAL DAS BANDAS  
TRANSLATION DES LAMELLES  
BEHANGAUFZUG  
VERPLAATSING LAMELLEN  
ПЕРЕМЕЩЕНИЕ ЖАЛЮЗЕЙ

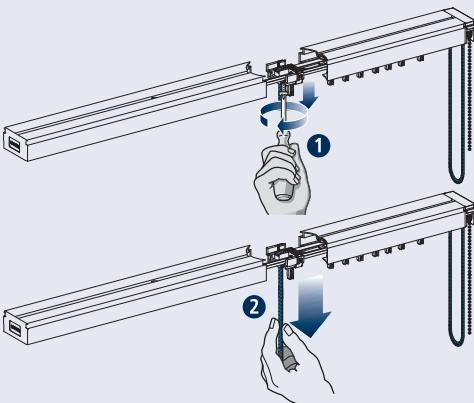
- Con un solo movimento tutti i teli possono essere sganciati dall'arresto carrelli ed essere traslati da un lato per consentire una più agevole pulizia dei vetri.
- With a single action all the louvres can be unhooked from the carrier stop and can be traversed to one side to make cleaning the windows easier.
- Con un único movimiento todas las lamas pueden ser desenganchadas del tope de las poleas y desplazadas hacia un lado, a fin de facilitar la limpieza de los cristales.
- Com um movimento único é possível desprender todas as bandas dos batentes dos rodízios e deslocá-las para um dos lados, para facilitar a limpeza dos vidros
- Un seul mouvement suffit pour décrocher toutes les lamelles du verrouillage de chariots et déplacer le store à gauche ou à droite pour faciliter le nettoyage des vitres.
- Mit lediglich einer Bewegung können alle Lamellen von der Laufwagensperre befreit und nach einer Seite aufgezogen werden, um eine einfachere Reinigung der Fenster zu gestatten.
- Met één enkele beweging kunnen alle lamellen losgehaakt worden van de runneraanslag en naar één kant verschoven worden om de ruiten makkelijker te kunnen schoonmaken.
- Одним простым движением все полотна жалюзи могут быть отцеплены от ограничителя бегунков и передвинуты в одну сторону для освобождения окна для мытья.

## FISSACORDA

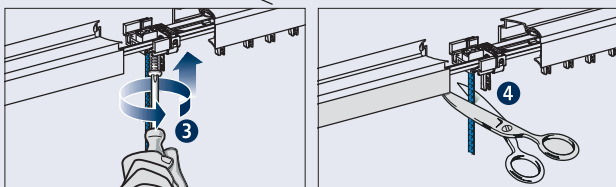


CORD FIXING DEVICE  
FIJACIÓN CORDÓN  
FIXADOR DE CORDÃO  
CROCHET DE CORDON  
SCHNURBEFESTIGUNG  
KOORDBEVESTIGER  
ПРИМЕНЕНИЕ  
ФИКСАТОРА КОРДА

## REGOLAZIONE CADUTA CORDA



ADJUSTING THE  
CORD LENGTH  
REGULACIÓN  
CAÍDA CORDÓN  
REGULAÇÃO DA  
QUANTIDADE DE  
CORDÃO CAÍDA  
RÉGLAGE DE LA  
CHUTE DU CORDON  
SCHNUR-  
FALLREGULIERUNG  
AFSTELLING KOORDBAL  
РЕГУЛИРОВАНИЕ  
ДЛИНЫ СВИСАЮЩЕГО  
КОРДА



## AGGANCI/SGANCI DEL TELO - HOOKING UP/UNHOOKING THE LOUVRE ENGANCHE/DESENGANCHE DE LA LAMA - PRENDER/DESPRENDER A BANDA MONTAGE/DÉMONTAGE DU STORE - SPERRUNG/ENTSPERRUNG DES BEHANGS AANHAKEN/LOSHAKEN VAN DE LAMEL - НАВЕШИВАНИЕ/СНЯТИЕ ПОЛОТЕН

