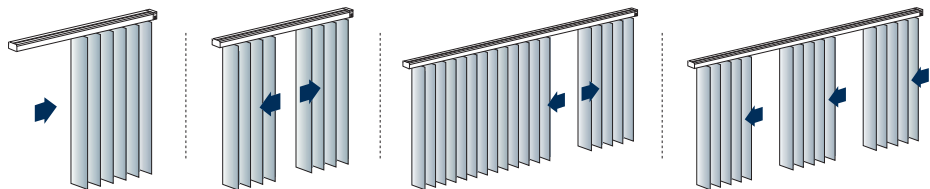


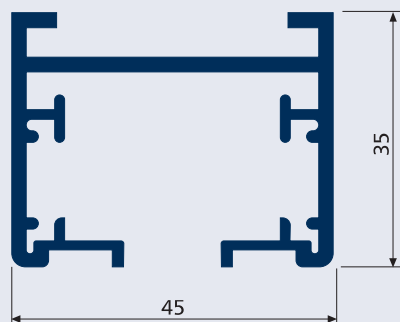


8.1.8

Mono 3371/2 - 3371/3



1:1



USE

UTILIZZO - USE - USO
USO - UTILISATION - ANWENDUNG
GEBRUIK - ИСПОЛЬЗОВАНИЕ

SISTEMA PER TENDE A BANDE VERTICALI ORIENTABILI CON AZIONAMENTO MONOCOMANDO

Indicato per ambienti domestici e professionali.

Sistema di trascinamento a nastro che permette l'orientamento e la traslazione dei teli con un solo azionamento.

Mono 3371/2 azionamento catenella

Mono 3371/3 azionamento arganello

Utilizzabile con teli da 127 mm (5") - 89 mm (3,5").

Curvabile a 90° con raggio 50 cm; ampio raggio 100 cm min.

Installazione a soffitto ed a parete con chiavette girevoli a scomparsa.

VARIABLE ANGLE VERTICAL DUAL BLIND SYSTEM WITH SINGLE COMMAND OPERATION

Suitable for domestic and professional environments.

Belt drive system allowing fabric louvre direction and traverse control with a single operation.

Mono 3371/2 with chain

Mono 3371/3 with winch

Usable with 127 mm (5") - 89 mm (3.5") fabric strips.

Bendable through 90° with 50 cm radius; wide radius 100 cm min.

Ceiling and wall installation with inset rotating keys.

SISTEMA DE LAMAS VERTICALES ORIENTABLES MEDIANTE ACCIONAMIENTO DE ÚNICO MANDO

Adecuado para ambientes domésticos y profesionales.

Sistema de arrastre de cinta que permite la orientación y el desplazamiento de las piezas de tela mediante un único accionamiento.

Mono 3371/2 de cadena

Mono 3371/3 de manivela

A utilizar con piezas de tela de 127 mm (5"), 89 mm (3,5").

Curvable en 90° con radio 50 cm; amplio ángulo 100 cm mín.

Montaje en techo o en pared con llaves giratorias ocultas.

SISTEMA PARA CORTINAS DE BANDAS VERTICAIS ORIENTÁVEIS COM ACCIONAMENTO POR COMANDO ÚNICO

Indicado para ambientes domésticos e profissionais.

Sistema de tracção com fita que permite orientar e deslocar as bandas com um único accionamento.

Mono 3371/2 accionamento com corrente

Mono 3371/3 accionamento com sarilho

Utilizável com bandas de 127 mm (5") - 89 mm (3,5").

Curvável a 90° com raio de 50 cm; raio amplo 100 cm, mín.

Instalação no tecto e na parede com chavetas giratórias ocultáveis.

SYSTÈME POUR STORES A BANDE VERTICALES ORIENTABLES AVEC ACTIONNEMENT MONO-COMMANDE

Pour utilisation domestique ou professionnelle.

Système d'entraînement à ruban qui permet l'orientation et la translation des stores par une seule commande.

Mono 3371/2 à chaînette

Mono 3371/3 à treuil

Utilisable avec stores de 127 mm (5") - 89 mm (3,5").

Cintrable à 90° avec rayon 50 cm; grand rayon 100 cm min.

Installation au plafond et de face sur clavettes pivotantes escamotables.

SYSTEM FÜR VERTIKALE, AUSRICHTBARE LAMELLENVORHÄNGE MIT MULTIBETÄTIGUNGSEINRICHTUNG

Für den privaten Haushalt und den Arbeitsbereich.

Bandmitnahmesystem zum Ausrichten und Verstellen der Stoffbahnen mit nur einer Betätigung.

Mono 3371/2 mit Kette

Mono 3371/3 mit Winde

Für Stoffbahnen von 127 mm (5") - 89 mm (3,5").

Im 90°-Winkel mit Kurvenradius 50 cm biegebar;

großer Kurvenradius min. 100 cm.

Decken- und Wandmontage mit spanner.

VERTIKAAL LAMELLENSYSTEEM MET MONOCOMMANDO

Voor private en professionele toepassing.

Een bandsysteem laat de orientatie en de pakketvorming van de lamellen toe met een enkele bediening.

Mono 3371/2 met ketting

Mono 3371/3 met draaistang

Aan te wenden voor lamellen van 127 mm (5") - 89 mm (3,5").

Kan verbogen worden op 90° met straal 50 cm;

op grote straal met minimum 100 cm radius.

Bevestiging tegen plafond of wand.

СИСТЕМА ДЛЯ ВЕРТИКАЛЬНЫХ ЖАЛЮЗЕЙ С МОНОУПРАВЛЕНИЕМ

Предназначена для жилых и офисных помещений.

Система управления кордом, которая позволяет направлять и перемещать жалюзи с помощью одной простой операции.

Mono 3371/2 - управление цепочкой

Mono 3371/3 - управление ручной лебедкой

Предусмотренный размер полотен ткани 127 мм - 89 мм.

Возможен изгиб на 90° с радиусом 50 см; на более широкие углы - с минимальным радиусом 100 см.

Установка на потолок и на стены с помощью скрывающегося вращающегося ключа.



8.1.10

Mono 3371/2 - 3371/3



CARATTERISTICHE TECNICHE - SPECIFICATIONS CARACTERÍSTICAS - CARACTERÍSTICAS - CARACTÉRISTIQUES EIGENSCHAFTEN - KARAKTERISTIEKEN - ХАРАКТЕРИСТИКИ

- Profilo in lega d'alluminio estrusa 6060 T6 UNI 8278
 - Larghezza 45 mm; Altezza 35 mm
 - Larghezza teli: 127 mm (5") - 89 mm (3,5")
 - Luce telo/soffitto 53 mm; luce telo/profilo 17 mm
 - Nastro di azionamento in poliestere orientato
 - Finitura superficiale:
verniciatura poliestere bianco RAL 9016 lucido;
verniciatura poliestere nero RAL 9005 lucido - anodizzato argento
altri colori a richiesta
 - Accessori in acetilica autolubrificante
- 6060 T6 UNI 8278 extruded aluminium alloy track
 - Width 45 mm; Height 35 mm
 - Fabric width: 127 mm (5") - 89 mm (3.5")
 - Fabric/ceiling gap 53 mm; fabric/track gap 17 mm
 - Oriented polyester drive belt
 - Surface finish: RAL 9016 white polyester paint polished;
RAL 9005 black polyester paint polished - silver anodised
available on request
 - Self-lubricating acetylic accessories
- Perfil en aleación de aluminio extruido 6060 T6 UNI 8278
 - Anchura 45 mm - Altura 35 mm
 - Anchura piezas de tela: 127 mm (5"), 89 mm (3,5")
 - Distancia pieza de tela/techo 53 mm;
distancia pieza de tela/perfil 17 mm
 - Cinta de accionamiento en poliéster orientado
 - Acabados de la superficie: pintura poliéster blanca RAL 9016
brillante;
pintura poliéster negra RAL 9005 brillante - anodizado plata
otros colores bajo petición
 - Accesorios de acetálico autolubrificante
- Perfil de liga de alumínio extrudido 6060 T6 UNI 8278
 - Largura 45 mm; Altura 35 mm
 - Largura bandas: 127 mm (5") - 89 mm (3,5").
 - Distância banda/tecto 53 mm; distância banda/perfil 17 mm
 - Fita de accionamento de poliéster orientado
 - Acabamento superficial: tinta de poliéster branca RAL 9016
polido;
tinta de poliéster preta RAL 9005 polido - anodizado prateado
outras cores a pedido
 - Acessórios de resina acetálica autolubrificante
- Profil en alliage d'aluminium extrudé 6060 T6 UNI 8278
 - Largeur 45 mm; Hauteur 35 mm
 - Largeur stores: 127 mm (5") - 89 mm (3,5")
 - Espace store/plafond 53 mm; Espace store/profil 17 mm
 - Ruban d'actionnement en polyester
 - Finition superficielle: peinture polyester blanc RAL 9016 brillant;
peinture polyester noir RAL 9005 brillant - anodisé argent
autres couleurs sur demande
 - Accessoires en résine d'acétal autolubrifiante
- Profil aus extrudierter Alu-Legierung 6060 T6 UNI 8278
 - Breite 45 mm; Höhe 35 mm
 - Breite Stoffbahnen: 127 mm (5") - 89 mm (3,5")
 - Abstand Stoffbahn/Decke 53 mm; Abstand Stoffbahn/Profil 17 mm
 - Ausgerichtetes Betätigungsband aus Polyester
 - Oberflächen-Finish: Polyesterlackierung Weiß
RAL 9016 poliert; Polyesterlackierung Schwarz RAL 9005

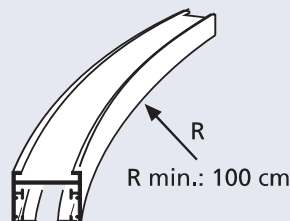
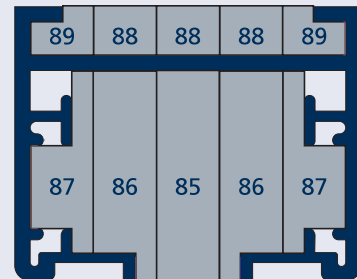
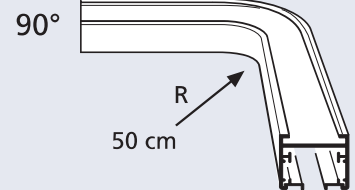
poliert; Alu eloxiert

andere Farben auf Anfrage

- Zubehör aus selbstschmierendem Acetal

- 6060 T6 UNI 8278 aluminium profiel
 - Breed 45 mm - hoog 35 mm
 - Lamelbreedte 127 mm (5") - 89 mm (3,5")
 - Oppervlaktebehandeling: RAL 9016 wit en RAL 9005 zwart
polyesterlak, zilver geanodiseerd
 - Aandrijfband in hoogwaardig polyester
 - Afstand tussen profiel en lamel 17 mm;
tussen plafond en lamel 53 mm
 - Oppervlaktebehandeling: RAL 9016 wit en RAL 9005 zwart
polyesterlak gepolijst, zilver geanodiseerd
andere kleuren op aanvraag
 - Zelfsmerende acetyl onderdelen
- Профиль из экструдированного алюминиевого сплава
6060 T6 UNI 8278
 - Ширина 45 мм; Высота 35 мм
 - Длина полотна: 127 мм - 89 мм
 - Зазор между полотном и потолком - 53 мм, зазор между
полотном и профилем - 17 мм
 - Управляющий корд из пластика высокой прочности
 - Отделка поверхности: полиэфирная окраска в белый цвет
RAL 9016 полированный, полиэфирная окраска в черный
цвет RAL 9005 полированный; анодирование серебром
другие цвета — по запросу
 - Аксессуары из самосмазывающейся ацеталовой
пластмассы

CURVE - BENDING - CURVAS - CURVAS COURBAGE - BOGEN - BUIGEN - ИЗГИБ

art. 9885
300 cmart. 9885
300 cm

Mono 3371/2 - 3371/3



8.1.11

MONO 3371/2	127 mm						89 mm						MONO 3371/2	127 mm						89 mm											
	1,5m	2,5m	3,5m	4m	5m	6m	1,5m	2,5m	3,5m	4m	5m	6m		1,5m	2,5m	3,5m	4m	5m	6m	1,5m	2,5m	3,5m	4m	5m	6m						
	2,5 Kg	4 Kg	6 Kg	6,5 Kg	-	-	2,5 Kg	4 Kg	-	-	-	-		2,5 Kg	4 Kg	6 Kg	-	-	-	2,5 Kg	4 Kg	6 Kg	-	-	-	2,5 Kg	4 Kg	6 Kg	-	-	-
	2,5 Kg	4 Kg	6 Kg	6,5 Kg	-	-	2,5 Kg	4 Kg	-	-	-	-		2,5 Kg	4 Kg	6 Kg	-	-	-	2,5 Kg	4 Kg	6 Kg	-	-	-	2,5 Kg	4 Kg	6 Kg	-	-	-
	2,5 Kg	4 Kg	6 Kg	-	-	-	2,5 Kg	4 Kg	-	-	-	-		2,5 Kg	4 Kg	6 Kg	-	-	-	2,5 Kg	4 Kg	6 Kg	-	-	-	2,5 Kg	4 Kg	6 Kg	-	-	-
	2,5 Kg	4 Kg	6 Kg	-	-	-	2,5 Kg	4 Kg	-	-	-	-		2,5 Kg	4 Kg	6 Kg	-	-	-	2,5 Kg	4 Kg	6 Kg	-	-	-	2,5 Kg	4 Kg	6 Kg	-	-	-

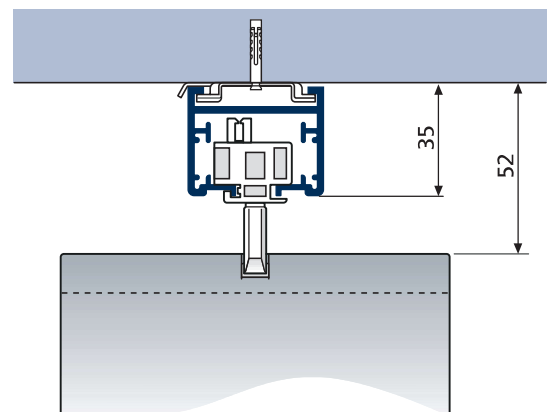
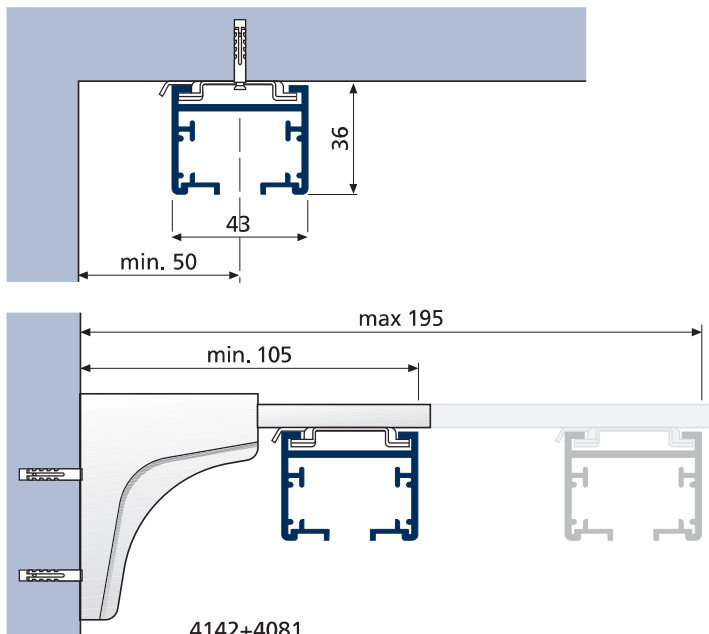
MONO 3371/3	127 mm						89 mm						MONO 3371/3	127 mm						89 mm											
	1,5m	2,5m	3,5m	4m	5m	6m	1,5m	2,5m	3,5m	4m	5m	6m		1,5m	2,5m	3,5m	4m	5m	6m	1,5m	2,5m	3,5m	4m	5m	6m						
	2,5 Kg	4 Kg	6 Kg	6,5 Kg	8,5 Kg	-	2,5 Kg	4 Kg	6 Kg	-	-	-		2,5 Kg	4 Kg	6 Kg	6,5 Kg	8,5 Kg	-	2,5 Kg	4 Kg	6 Kg	6,5 Kg	8,5 Kg	-	2,5 Kg	4 Kg	6 Kg	-	-	-
	2,5 Kg	4 Kg	6 Kg	6,5 Kg	8,5 Kg	10 Kg	2,5 Kg	4 Kg	6 Kg	6,5 Kg	8,5 Kg	-		2,5 Kg	4 Kg	6 Kg	6,5 Kg	8,5 Kg	10 Kg	2,5 Kg	4 Kg	6 Kg	6,5 Kg	8,5 Kg	10 Kg	2,5 Kg	4 Kg	6 Kg	6,5 Kg	-	-
	2,5 Kg	4 Kg	6 Kg	6,5 Kg	8,5 Kg	-	2,5 Kg	4 Kg	6 Kg	-	-	-		2,5 Kg	4 Kg	6 Kg	6,5 Kg	8,5 Kg	-	2,5 Kg	4 Kg	6 Kg	6,5 Kg	8,5 Kg	-	2,5 Kg	4 Kg	6 Kg	-	-	-
	2,5 Kg	4 Kg	6 Kg	6,5 Kg	8,5 Kg	10 Kg	2,5 Kg	4 Kg	6 Kg	6,5 Kg	-	-		2,5 Kg	4 Kg	6 Kg	6,5 Kg	8,5 Kg	10 Kg	2,5 Kg	4 Kg	6 Kg	6,5 Kg	8,5 Kg	10 Kg	2,5 Kg	4 Kg	6 Kg	6,5 Kg	-	-

MONO 3371/2					
	L max			L max	
	127 mm	89 mm		127 mm	89 mm
	396 cm	278 cm		323 cm	225 cm
	396 cm	278 cm		323 cm	225 cm

MONO 3371/3					
	L max			L max	
	127 mm	89 mm		127 mm	89 mm
	502 cm	342 cm		502 cm	348 cm
	584 cm	508 cm		584 cm	414 cm

INSTALLAZIONE

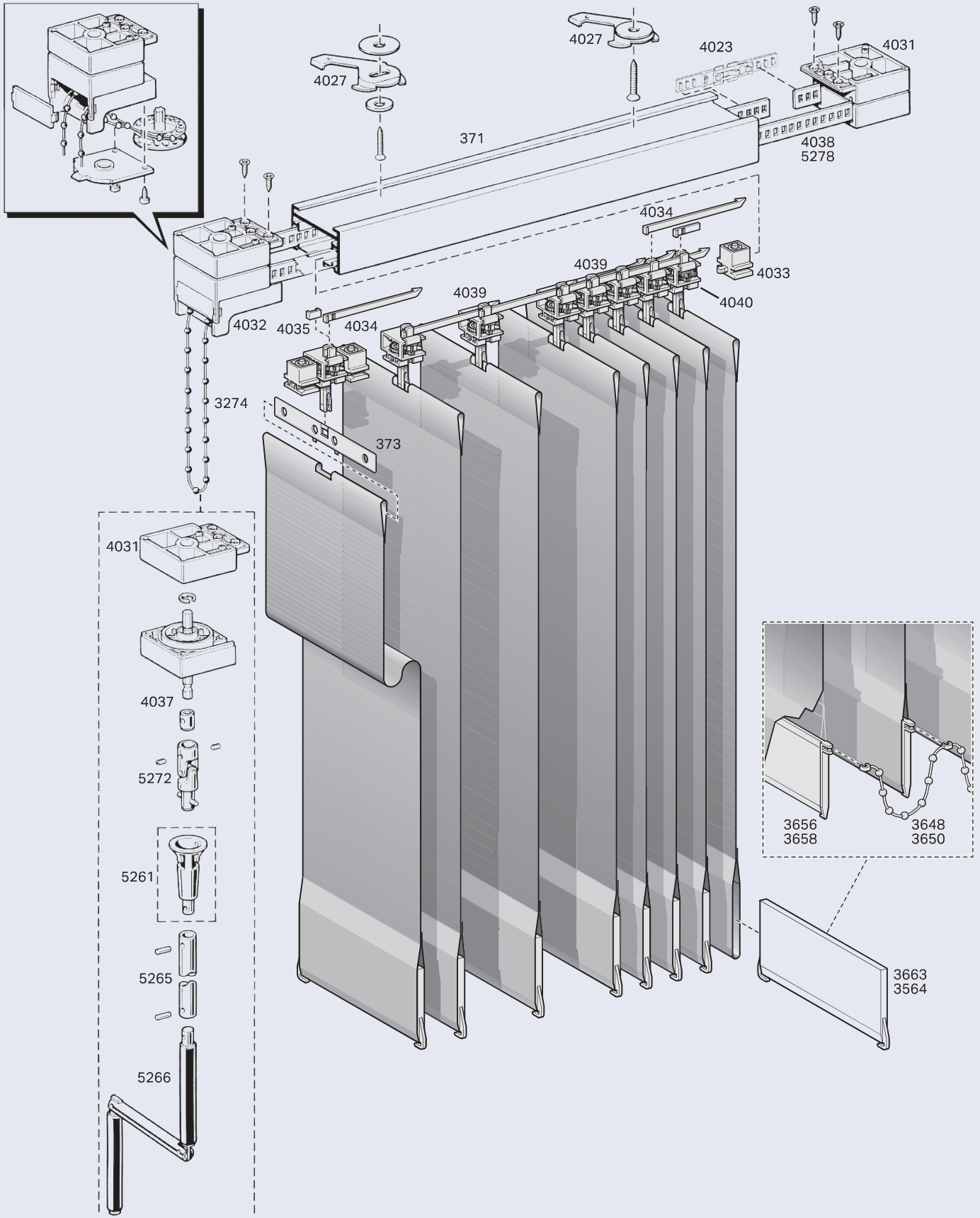
INSTALLATION
 INSTALACIÓN
 INSTALAÇÃO
 INSTALLATION
 UCTAHOBKA

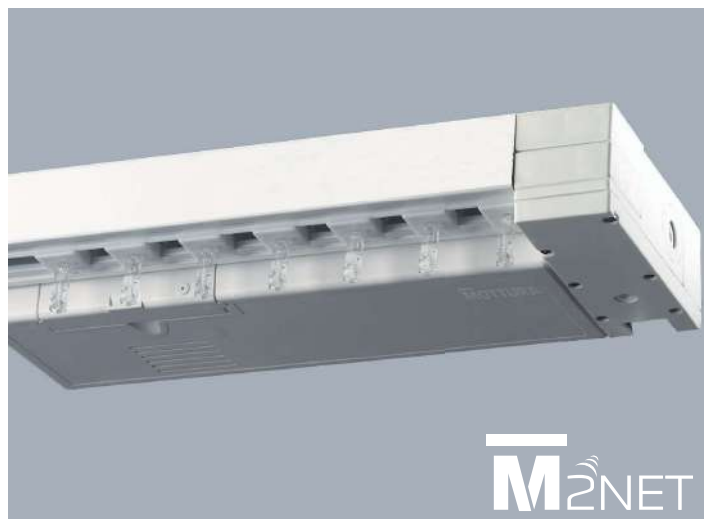




8.1.12

Mono 3371/2 - 3371/3





M2NET

USE

UTILIZZO - USE - USO
USO - UTILISATION - ANWENDUNG
GEBRUIK - ИСПОЛЬЗОВАНИЕ

SISTEMA PER TENDE A BANDE ORIENTABILI VERTICALI CON AZIONAMENTO A MOTORE

Indicato per ambienti professionali. Il sistema è azionato da un motore a controllo digitale 24 Vdc con alimentatore 90-250 Vac / 24 Vdc incorporato.

Sistema di trascinamento a nastro che permette l'orientamento e la traslazione dei teli con un solo azionamento. Utilizzabile con teli da 127 mm (5") - 89 mm (3,5"). Curvabile sia a 90° che ad ampio raggio. Installazione a soffitto ed a parete con chiavette girevoli a scomparsa. Velocità di scorrimento 5,0 cm/s. L'elettronica di gestione è stata sviluppata per l'impiego del sistema Mono 373 in reti digitali wireless o by wire con scambio bidirezionale, tra attuatore e dispositivo di comando.

MONO 3371/4 è un prodotto a basso consumo. Il suo motore digitale garantisce un risparmio energetico del 70% rispetto ai sistemi 230 Vac.

SYSTEM FOR VERTICAL TILTING LOUVRE BLINDS WITH MOTOR DRIVEN ACTION

Suitable for office applications. The system is driven by a 24Vdc digitally controlled motor incorporating a 90-250 Vac / 24 Vdc power supply unit.

Tape drawing system allows louvre direction to be set in a single action. For use with louvres from 127 mm (5") - 89 mm (3,5"). Can be curved at both 90° and wide angle. For ceiling or wall fitting with retractable turning handle. Sliding speed 5.0 cm/s.

The system electronics has been developed to allow use of the Mono 373 system in wireless digital networks or by wire with bi-directional exchange of data between actuator and control device.

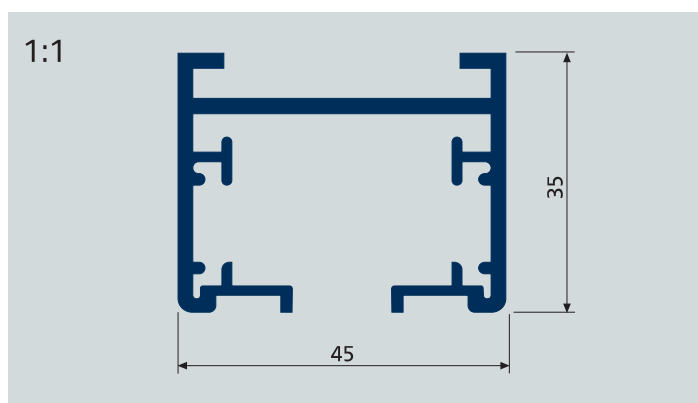
MONO 3371/4 is an energy saving device. The motor is able to save up to 70% of energy comparing to the 230 Vac systems.

SISTEMA DE LAMAS VERTICALES CON ACCIONADAS MEDIANTE MOTOR

Adecuado para ambientes profesionales. Este sistema es accionado por un motor de control digital 24Vcc. con alimentador 90-250 Vca / 24 Vcc incorporado. Sistema de arrastre de cinta que permite orientar y trasladar las bandas mediante un único accionamiento.

Puede utilizarse con bandas de 127 mm (5") y 89 mm (3,5"). Curvable tanto en 90° como en amplio ángulo. Instalación en techo y en pared mediante llaves giratorias retráctiles. Velocidad de deslizamiento 5,0 cm/s. La electrónica de gestión ha sido desarrollada para el empleo del sistema Mono 373 en redes digitales wireless o by wire, con intercambio bidireccional de información operativa entre accionador y mando a distancia.

MONO 3371/4 es un producto de bajo consumo. Su motor digital garantiza un ahorro energético del 70% respecto a los sistemas 230 Vac.



SISTEMA PARA CORTINAS DE BANDAS VERTICAIS ORIENTÁVEIS COM ACCIONAMENTO POR MOTOR

Indicado para ambientes profissionais. O sistema é accionado por um motor com controlo digital de 24 Vcc que tem incorporado um alimentador de 90-250 Vca / 24 Vcc . Sistema de tracção com fita que permite orientar e deslocar as bandas com um único accionamento. Utilizável com bandas de 127 mm (5") - 89 mm (3,5"). Curvável quer a 90°, quer com raio amplo. Instalação no tecto e na parede com chavetas giratórias ocultáveis. Velocidade de deslizamento: 5,0 cm/s. La electrónica de gestión ha sido desarrollada para el empleo del sistema Mono 373 en redes digitales wireless o by wire, con intercambio bidireccional de las informaciones operativas entre accionador y dispositivo de mando.

MONO 3371/4 é um produto de baixo consumo. O seu motor digital garante uma poupança de energia de 70% , no sistema 230 Vca.

SYSTÈME POUR STORES A BANDE VERTICALES ORIENTABLES AVEC ACTIONNEMENT PAR MOTEUR

Prévu pour les locaux professionnels. Le système est actionné par moteur à commande numérique 24Vcc avec alimentateur 90-250 Vca / 24 Vcc incorporé. Système d'entraînement à ruban permettant l'orientation et la translation des lamelles avec une seule manoeuvre. Utilisable avec lamelles de 127 mm (5") - 89 mm (3,5"). Cintrage à 90° ou à grand rayon. Installation au plafond ou murale par clavette pivotante escamotable. Vitesse de coulissement 5,0 cm/s. L'électronique de gestion a été développée pour l'utilisation du système Mono 373 en réseaux numériques avec ou sans fil, avec échange bidirectionnel des informations de fonctionnement entre actionneur et dispositif de commande.

MONO 3371/4 est un produit à faible consommation. Le moteur garantit une consommation d'énergie jusqu'à 70% inférieure à celle d'un moteur 230 Vca.

MOTORISIERTES SYSTEM FÜR AUSRICHTBARE LAMELLENVORHÄNGE

Für Gewerbebereiche. Das System wird von einem digital gesteuerten 24VGleichstrommotor. betätigt, der über ein eingebautes Netzgerät 90-250 VAC / 24 VDC verfügt. Bandmitnahmesystem für die Ausrichtung und Verschiebung der Lamellen über eine einzige Betätigung. Mit Lamellen der Abmessungen 127 mm (5") - 89 mm (3,5") verwendbar. Für Ausführung von 90°- und Weitwinkelkurven geeignet. Decken- oder Wandmontage mit einziehbaren Drehhebeln. Laufgeschwindigkeit 5,0 cm/s. Die Steuerelektronik wurde für die Benutzung des Systems Mono 373 in drahtlosen oder verdrahteten Digitalnetzwerken mit bidirektionaler Übertragung der Betriebsinformationen zwischen Aktuator und Steuergerät konzipiert. Das System **MONO 3371/4** wurde für einen geringeren Energieverbrauch entworfen. Sein digitaler Kontrollmotor garantiert einen 70% geringeren Energieverbrauch gegenüber einem 230 VAC Motor.





8.1.14

Mono 3371/4

USE**UTILIZZO - USE - USO
USO - UTILISATION - ANWENDUNG
GEBRUIK - ИСПОЛЬЗОВАНИЕ**

SYSTEEM VOOR GORDIJNEN MET VERTICALE, RICHTBARE LAMELLEN MET BEDIENING D.M.V. MOTOR

Geschikt voor werkomgevingen. Het systeem wordt bediend door een 24 Vdc motor met digitale besturing, met ingebouwde voedingsunit van 90-250 Vac / 24 Vdc. Schuifstelsel met een band die het richten en verschuiven van de lamellen met één enkele bediening mogelijk maakt. Bruikbaar met lamellen van 127 mm (5") - 89 mm (3,5"). Buigbaar zowel op 90° als met grote straal. Installatie op het plafond en op de wand met verzonken, draaibare spieën. Snelheid verschuiven 5,0 cm/s. De regelektronica is ontwikkeld voor het gebruik van het Mono 373

systeem in wireless of by wire digitale netwerken met bi-directionele uitwisseling van de werkingsinformatie tussen aandrijver en besturingsinrichting. Het systeem.

MONO 3371/4 is ontworpen voor beperkt energieverbruik. De motor is zo ontworpen dat hij 70% energie bespaart in vergelijking met de 230 Vac systemen.

СИСТЕМА ДЛЯ ВЕРТИКАЛЬНЫХ ЖАЛЮЗЕЙ С МОТОРОМ

Предназначена для офисных помещений.

Система приводится в действие низковольтным мотором постоянного тока 24 Vdc с цифровым управлением и встроенным источником питания переменного 90-250 Vac / постоянного 24 Vdc тока. Предусмотренный размер полотнища 127 мм - 89 мм. Возможный изгиб на угол 90° и больше. Установка на потолок и стены с помощью скрывающегося вращающегося ключа. Скорость открытия/закрытия жалюзи 5,0 см/с. Электронное управление разработано для функционирования системы «Моно 373» в беспроводных цифровых сетях или с двунаправленным кабелем, с помощью исполнительного блока и управляющего механизма.

MONO 3371/4 - это система с низким потреблением электроэнергии. В сравнении с системами на 230 Vac, её цифровой мотор гарантирует экономию энергии до 70%.

**CARATTERISTICHE TECNICHE - SPECIFICATIONS
CARACTERÍSTICAS - CHARACTERÍSTICAS - CARACTÉRISTIQUES
EIGENSCHAPTEN - KARAKTERISTIEKEN - ХАРАКТЕРИСТИКИ**

- Profilo in lega d'alluminio estrusa 6060 T6 UNI 8278
- Larghezza 45 mm; Altezza 35 mm
- Finitura superficiale:
verniciatura poliester bianco RAL 9016 lucido; verniciatura poliester nero RAL 9005 lucido; anodizzato argento altri colori a richiesta
- Accessori in acetilica autolubrificante
- Larghezza teli: 127 mm (5") - 89 mm (3,5")
- Luce telo/soffitto 53 mm; luce telo/profilo 17 mm
- Raggio di cur. minima curve a 90°: 50 cm; curve ad ampio raggio: 100 cm
- Profile in 6060 T6 UNI 8278 extruded aluminium alloy
- Width 45 mm; Height 35 mm
- Surface finish: RAL 9016 painted white polyester polished; RAL 9005 painted black polyester polished - anodised silver available on request
- Accessories in self-lubricating acetal resin
- Frame widths: 127 mm (5") - 89 mm (3,5")
- Blind/ceiling clearance 53 mm; blind/profile clearance 17 mm
- Minimum curvature radius, 90° curves: 50 cm; wide angle curves: 100 cm
- Perfil en aleación de aluminio extrudido 6060 T6 UNI 8278
- Anchura 45 mm; altura 35 mm

- Acabados de la superficie:
pintado poliéster blanco ral 9016 brillante;
pintado poliéster negro ral 9005 brillante; anodizado plata otros colores bajo petición
- Accesorios en acetálico autolubrificante
- Anchura bandas: 127 mm (5") y 89 mm (3,5")
- Luz banda/techo 53 mm; luz banda/perfil 17 mm
- Ángulo de curvatura mínima
curvas en 90°: 50 cm - curvas de amplio ángulo: 100 cm

- Perfil de liga de alumínio extrudido 6060 T6 UNI 8278
- Largura 45 mm; Altura 35 mm
- Acabamento superficial:
tinta de poliéster branca RAL 9016 polido;
tinta de poliéster preta RAL 9005 polido; anodizado prateado outras cores a pedido
- Acessórios de resina acetálica autolubrificante
- Largura bandas: 127 mm (5") - 89 mm (3,5").
- Distância banda/tecto 53 mm; distância banda/perfil 17 mm
- Raio de curv. mín. curvas de 90°: 50 cm; curvas de raio amplo: 100 cm

- Profilé en alliage d'aluminium extrudé 6060 T6 UNI 8278
- Largeur 45 mm; Hauteur 35 mm
- Finition superficielle:
peinture polyester blanc RAL 9016 brillant;
peinture polyester noir RAL 9005 brillant - anodisé argent autres couleurs sur demande
- Accessoires en acétal autolubrifiant
- Largeur lamelles: 127 mm (5") - 89 mm (3,5")
- Jour entre haut du store et plafond 53 mm; jour entre haut du store et profilé 17 mm
- Rayon de cintrage minimum à 90°: 50 cm; cintrage grand rayon: 100 cm

- Schiene aus fließgepresster Alu-Legierung 6060 T6 UNI 8278
- Breite 45 mm; Höhe 35 mm
- Oberflächenfinish:
Polyesterlackierung Weiß RAL 9016 poliert;
Polyesterlackierung Schwarz RAL 9005 poliert - eloxiert in Silber andere Farben auf Anfrage
- Zubehör aus gleitfähigem Acetal
- Lamellenbreite: 127 mm (5") - 89 mm (3,5")
- Abstand Lamelle/Decke 53 mm; Abstand Lamelle/Schiene 17 mm
- Minimaler Kurvenradius für 90°-Kurven: 50 cm; Weitwinkelkurven: 100 cm

- Profiel van geëxtrudeerde aluminiumlegering 6060 T6 UNI 8278
- Breedte 45 mm; Hoogte 35 mm
- Oppervlakteafwerking: lakwerk wit polyester RAL 9016 gepolijst; lakwerk zwart polyester RAL 9005 gepolijst - zilver geanodiseerd andere kleuren op aanvraag
- Accessoires van zelfsmarend acetal
- Breedte lamellen: 127 mm (5") - 89 mm (3,5")
- Afstand lamel/plafond 53 mm; afstand lamel/profiel 17 mm
- Min. buigstraal 90° bogen: 50 cm; bogen met grote straal: 100 cm

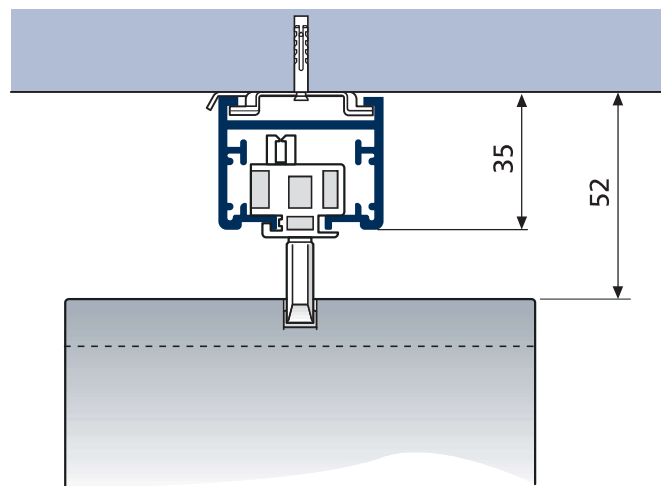
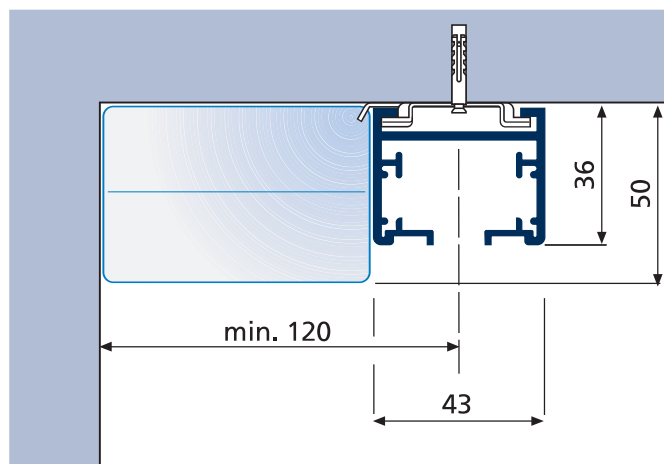
- Профиль из экструдированного алюминиевого сплава 6060 T6 UNI 8278
- Ширина 45 мм; Высота 35 мм
- Отделка поверхности: полиэфирная окраска в белый цвет RAL 9016 полированный, полиэфирная окраска в черный цвет RAL 9005 полированный, анодирование серебром другие цвета — по запросу
- Аксессуары из самосмазывающейся ацеталовой пластмассы
- Длина жалюзи: 127 мм - 89 мм
- Зазор между полотном и потолком - 53 мм, зазор между полотном и профилем - 17 мм
- Минимальный радиус изгиба на 90°: 50 см; на более широкий угол: 100 см

MONO 3371/4	127 mm						89 mm						MONO 3371/4	127 mm						89 mm											
	1,5m	2,5m	3,5m	4m	5m	6m	1,5m	2,5m	3,5m	4m	5m	6m		1,5m	2,5m	3,5m	4m	5m	6m	1,5m	2,5m	3,5m	4m	5m	6m						
	2,5 Kg	4 Kg	6 Kg	6,5 Kg	8,5 Kg	-	2,5 Kg	4 Kg	6 Kg	-	-	-		2,5 Kg	4 Kg	6 Kg	6,5 Kg	8,5 Kg	-	2,5 Kg	4 Kg	6 Kg	-	-	-	2,5 Kg	4 Kg	6 Kg	-	-	-
	2,5 Kg	4 Kg	6 Kg	6,5 Kg	8,5 Kg	10 Kg	2,5 Kg	4 Kg	6 Kg	6,5 Kg	8,5 Kg	-		2,5 Kg	4 Kg	6 Kg	6,5 Kg	8,5 Kg	10 Kg	2,5 Kg	4 Kg	6 Kg	6,5 Kg	8,5 Kg	-	2,5 Kg	4 Kg	6 Kg	6,5 Kg	8,5 Kg	-
	2,5 Kg	4 Kg	6 Kg	6,5 Kg	8,5 Kg	-	2,5 Kg	4 Kg	6 Kg	-	-	-		2,5 Kg	4 Kg	6 Kg	6,5 Kg	8,5 Kg	-	2,5 Kg	4 Kg	6 Kg	-	-	-	2,5 Kg	4 Kg	6 Kg	-	-	-
	2,5 Kg	4 Kg	6 Kg	6,5 Kg	8,5 Kg	10 Kg	2,5 Kg	4 Kg	6 Kg	6,5 Kg	8,5 Kg	-		2,5 Kg	4 Kg	6 Kg	6,5 Kg	8,5 Kg	10 Kg	2,5 Kg	4 Kg	6 Kg	6,5 Kg	8,5 Kg	-	2,5 Kg	4 Kg	6 Kg	6,5 Kg	8,5 Kg	-

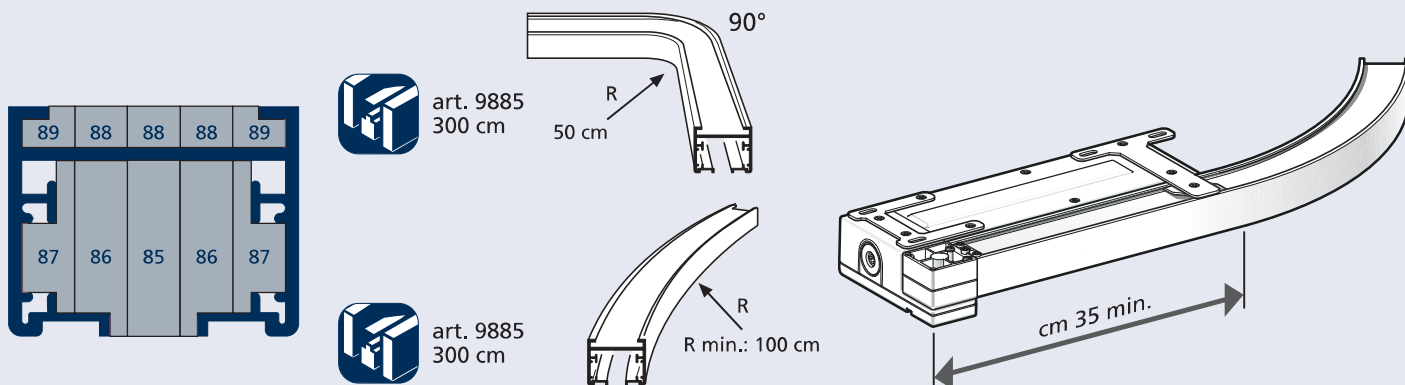
	L max	
	127 mm	89 mm
	502 cm	348 cm
	590 cm	502 cm

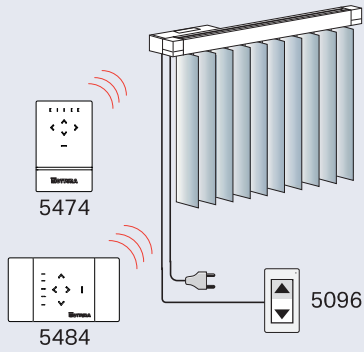
	L max	
	127 mm	89 mm
	502 cm	348 cm
	590 cm	502 cm

INSTALLAZIONE - INSTALLATION - INSTALACIÓN - INSTALAÇÃO
 INSTALLATION - INSTALLATION - INSTALLATIE - УСТАНОВКА

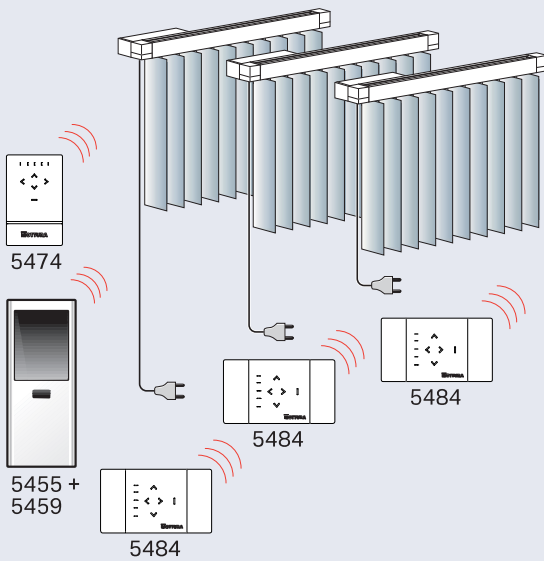


CURVE - BENDING - CURVAS - CURVAS
 COURBAGE - BOGEN - BUIGEN - ИЗГИБ

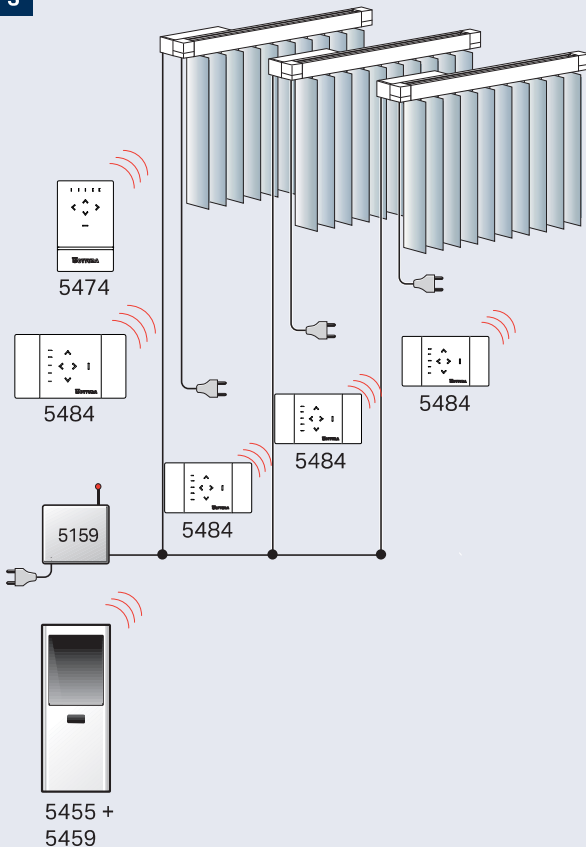


**-1-**

- 1- comando singolo con telecomando e pulsante
- 1- single control by remote control and switch
- 1- mando individual mediante mando a distancia y pulsador
- 1- comando individual com telecomando e botão
- 1- commande simple par télécommande avec interrupteur
- 1- EinzelStenerung mit Ferbedienung und Schalter
- 1- enkele bediening met afstandbediening met schakelaar
- 1- Индивидуальное управление от пульта и от кнопки

-2-

- 2- comando singolo e simultaneo con telecomando
- 2- single and simult. control by remote control
- 2- mando individual y simultaneo mediante mando a distancia
- 2- comando individual e simultâneo com telecomando
- 2- commande individuelle et groupée avec télécommande
- 2- Einzel und Gruppensteuerung mit Fernbedienung
- 2- gezamelijke en individuele bediening met afstandbediening
- 2- Индивидуальное и одновременное управление от пульта

-3-

- 3- comando simultaneo con telecomando e 5159
- 3- simultaneous control by remote control and 5159
- 3- mando simultaneo mediante mando a distancia y 5159
- 3- comando simultâneo com telecomando e 5159
- 3- commande groupée avec télécommande avec 5159
- 3- Gruppensteuerung mit Fernbedienung und 5159
- 3- gezamelijke bediening met afstandbediening met 5159
- 3- Одновременное управление от пульта и 5159

Mono 3371/4



8.1.17

CE

