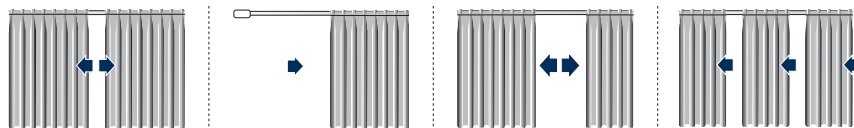


Separè 459



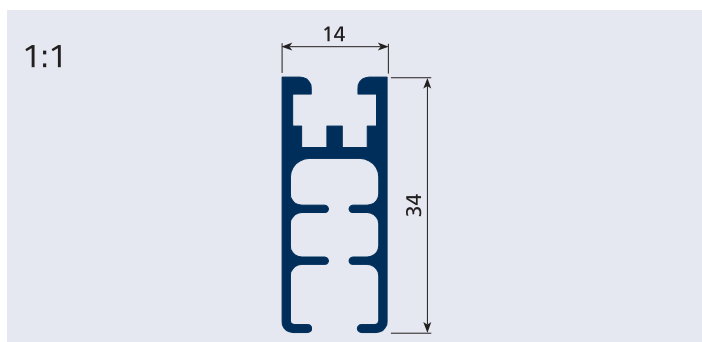
1.1.51





1.1.52

Separè 459

**USE**

UTILIZZO - USE - USO
USO - UTILISATION - ANWENDUNG
GEBRUIK - ИСПОЛЬЗОВАНИЕ

SISTEMA CURVABILE PER TENDE ARRICCIATE AD USO SEPARAZIONE DI AMBIENTI INDICATO PER DOCCE, AMBIENTI PROFESSIONALI ED OSPEDALIERI

Azionamento con corde. Indicato per tendaggi L max 800 cm e H 300 cm di peso sino a 6 kg.

L'apertura della tenda può essere centrale, laterale, multipla o asimmetrica. Il sistema è indicato per installazioni a soffitto, a parete ed in libera sospensione tramite specifici tiranti, preferibilmente con profilo a vista. Il sistema permette la realizzazione di profili curvi a 90° o centinati ad ampio raggio.

Lo scorrimento è garantito da scivoli autolubrificanti in polietilene o da scorrevoli a rullo per i tendaggi al limite della portata.

BENDABLE DRAPED CURTAIN SYSTEM USED FOR SEPARATING AREAS. SUITABLE FOR SHOWERS AND FOR PROFESSIONAL AND HOSPITAL ENVIRONMENTS

Cord operated. For use with curtains 800 cm W max. and 300 cm H weighing up to 6 kg. The curtain opening can be central, lateral, multiple or asymmetric. The system is suitable for ceiling and wall installations and free hanging ones using specific hangers, preferably with exposed track.

The system allows tracks curved through 90° or with wide radius centring to be installed.

Sliding is guaranteed by self-lubricating polyethylene slides or by roller gliders for curtains at the load limit.

SISTEMA DE CORTINAS FRUNCIDAS PARA SEPARAR AMBIENTES; ADECUADO PARA DUCHAS, AMBIENTES PROFESIONALES Y HOSPITALES

Accionamiento mediante cordones. Adecuado para cortinas de anchura máx. 800 cm y altura máx. 300 cm, de peso hasta 6 kg. La apertura de la cortina puede ser central, lateral, múltiple o asimétrica.

Sistema adecuado para montajes en techo, en pared o en suspensión libre mediante tirantes específicos, preferiblemente con perfil a la vista.

Este sistema permite realizar perfiles curvos en 90° o cimbrados de ángulo amplio. El deslizamiento se efectúa mediante correderas autolubrificantes de polietileno o correderas con ruedecitas para las cortinas más pesadas.

SISTEMA PARA CORTINAS FRANZIDAS PARA USO COMO SEPARADORES DE AMBIENTES. INDICADO PARA DUCHES, AMBIENTES PROFISSIONAIS E HOSPITALARES

Accionamento com cordões. Indicado para cortinas com largura máxima de 800 cm, altura 300 cm e peso até 6 kg.

A abertura da cortina pode ser central, lateral, múltipla ou assimétrica.

O sistema é indicado para instalações no tecto, na parede e em suspensão livre mediante utilização de tirantes específicos, de preferência com perfil à mostra. O sistema permite fazer instalações com curvas de 90° ou curvaturas de raio amplo. O deslizamento é garantido por deslizadores de polietileno auto-lubrificantes ou por corredeiras de rolo para cortinas no limite máximo de peso.

SYSTÈME POUR RIDEAUX DRAPÉS DE SÉPARATION DE LOCAUX INDIQUÉ POUR DOUCHES, LOCAUX PROFESSIONNELS ET SECTEUR HOSPITALIER

Actionnement par drisses. Préconisé pour rideaux L Max 800 cm et H 300 cm d'un poids jusqu'à 6 kg. L'ouverture du rideau peut être centrale, latérale, multiple ou asymétrique.

Le système est approprié pour installation plafond, de face et suspendu par tringles spéciales, de préférence avec profilé visible.

Le système permet la réalisation de profils cintrés à 90° ou à grand rayon. Le coulissement est assuré par glissières auto-lubrifiantes en polyéthylène ou par rouleurs pour les rideaux atteignant le poids maximum.

VORHANGSYSTEM ZUR RAUMTRENNUNG VON DUSCHEN, ARBEITSBEREICHEN UND IN KRANKENHÄUSERN

Schnurbetätigung. Für Gardinen mit max. L 800 cm und H 300 cm, Gewicht bis 6 kg. Mögliche Öffnungsarten: zentral, seitlich, vielseitig oder asymmetrisch. Das System ist für Decken- und Wandmontage sowie freihängende Montage mit Deckenabhängung, vorzugsweise mit sichtbarem Profil, geeignet. Das System ermöglicht das Ausführen von 90°-Kurven oder Kurven mit großem Kurvenradius.

Selbstschmierende Polyethylengleiter oder Rollgleiter für Gardinen, deren Gewicht fast an der Tragfähigkeitsgrenze liegt, gewährleisten einwandfreies Gleiten.

GORDIJNRAIL VOOR AFSCHIEDINGEN. GEBRUIK VOOR DOUCHES EN BEDAFSCHERMING IN KLINIEKEN

Koordbediend. Gebruik voor gordijnen tot 8 m breed en 3 m hoog met maximum gewicht tot 6 kg.

Openen van het gordijn kan centraal of lateraal, of asymmetrische verdeling. Bevestiging tegen plafond of wand, alsook vrijhangend.

De rail kan verbogen worden op 90° of op grote straal. Het glijden wordt gegarandeerd door zelfsmerende polyethyleen glijders of rollers voor gordijnen aan het limietgewicht.

СИСТЕМА ДЛЯ ДРАПИРОВАННЫХ ШТОР, ПРЕДНАЗНАЧЕННЫХ ДЛЯ РАЗДЕЛЕНИЯ ПОМЕЩЕНИЙ, РЕКОМЕНДУЕТСЯ ДЛЯ ДУШЕЙ, ОФИСНЫХ И БОЛЬНИЧНЫХ ПОМЕЩЕНИЙ

Система с приведением в действие кордом. Рекомендуется для штор Д. 800 см макс. и В. 300 см, с весом до 6 кг.

Открытие штор может быть центральным, боковым, в нескольких точках и несимметричным. Эта система рекомендована для потолочной, настенной установки или для свободного подвешивания при помощи специальных тяг, желательна с видимым профилем.

Система позволяет выполнять повороты на 90° или с большим радиусом. Движение осуществляется посредством самосмазывающихся полозков из полиэтилена или роликовых бегунков для штор, вес которых приближается к максимальному.

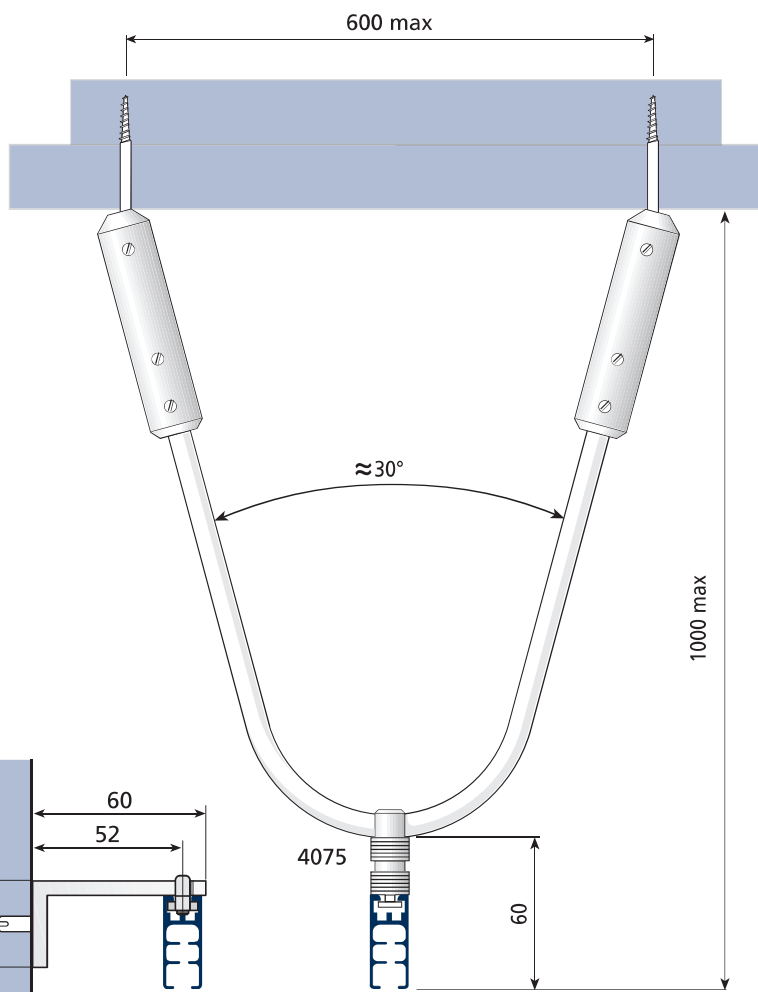
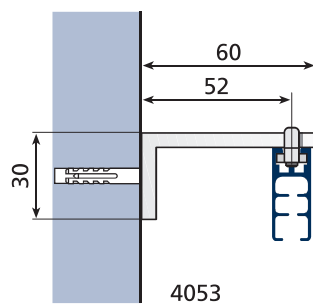
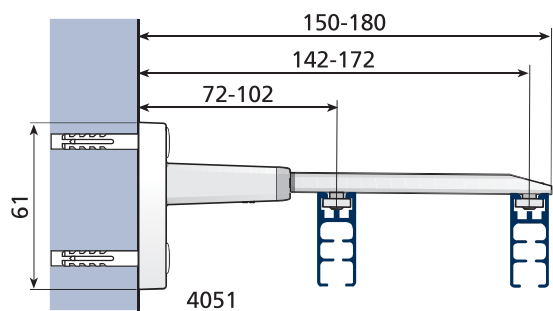
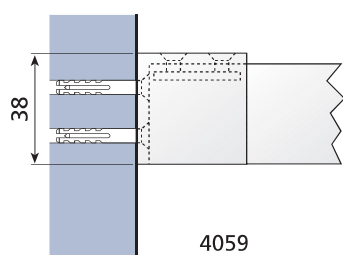
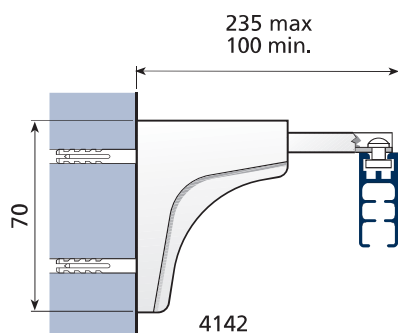
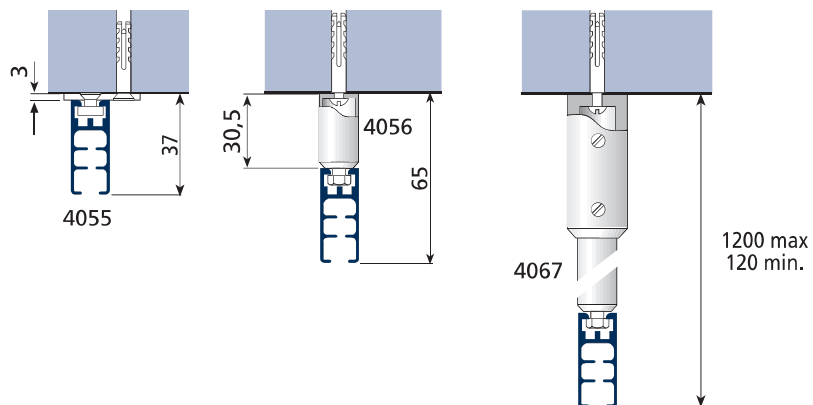


1.154

Separè 459

INSTALLAZIONE

INSTALLATION
INSTALACIÓN
INSTALAÇÃO
INSTALLATION
INSTALLATION
INSTALLATIE
УСТАНОВКА

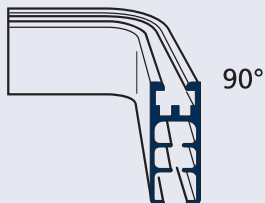




CURVE



max 90°
R. 12 cm



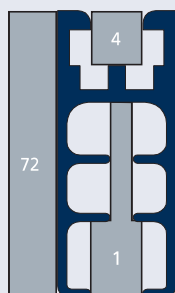
art. 9846
(Sec. C)



art. 9802
(Sec. C)



art. 9803
(Sec. C)



R min.
50 cm



art. 9850
(Sec. C)



art. 9805
(Sec. C)



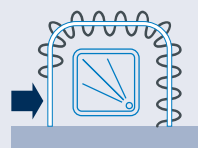
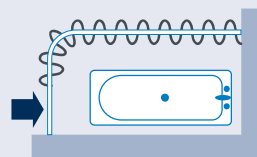
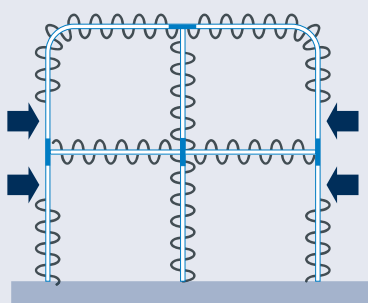
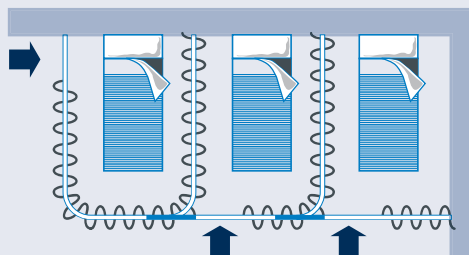
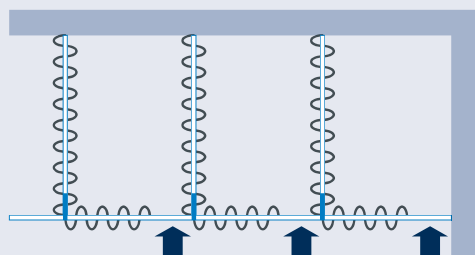
art. 9945
(Sec. C)



BENDING
CURVAS
CURVAS
COURBAGE
BOGEN
BUIGEN
ИЗГИБ

DIVISIONE AMBIENTI

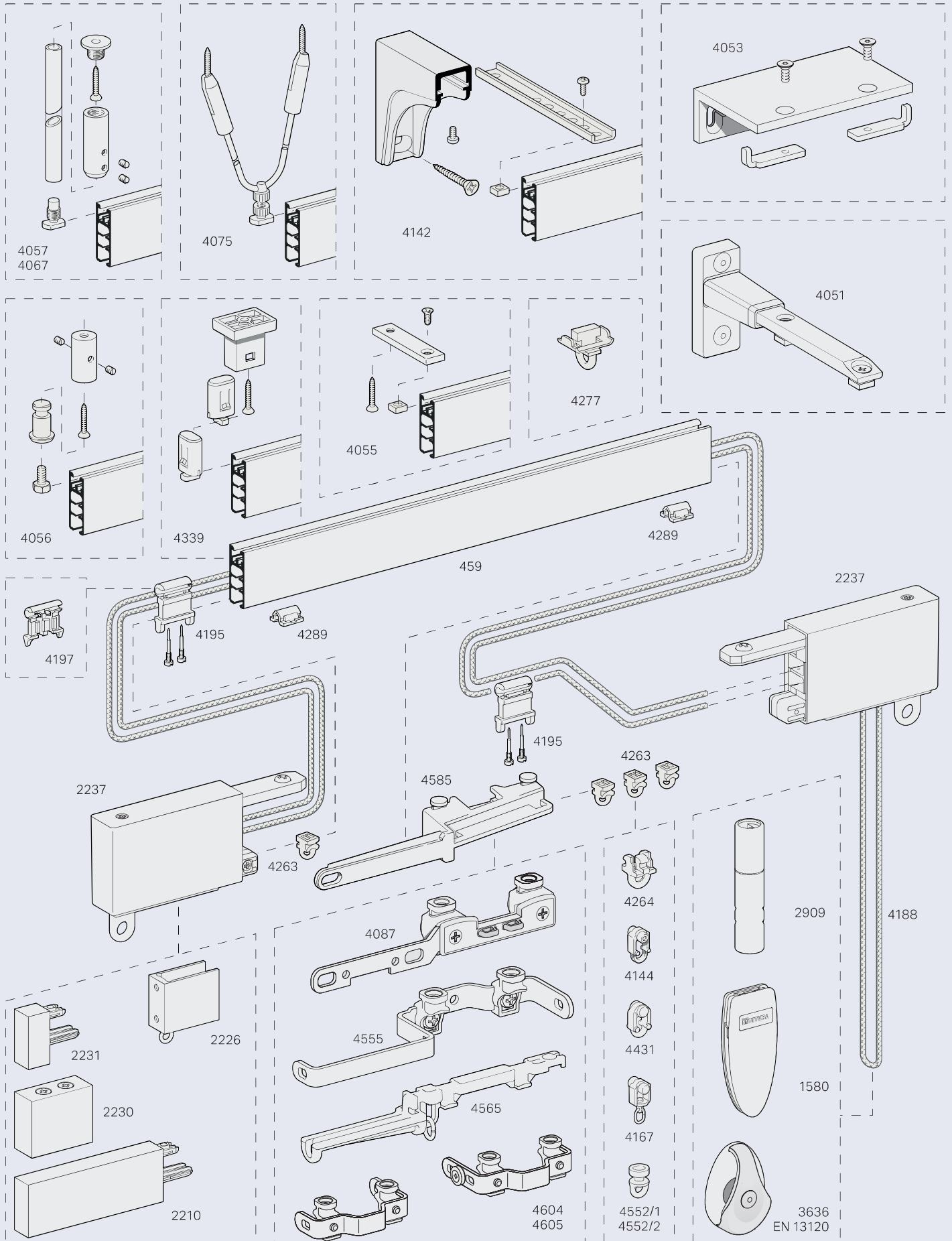
PARTITIONING
SEPARACIÓN AMBIENTES
SEPARAÇÃO DE AMBIENTES
SÉPARATION
RAUMABTRENNUNGEN
AFSCHEIDINGEN
РАЗДЕЛЕНИЕ ПОМЕЩЕНИЯ





1.1.56

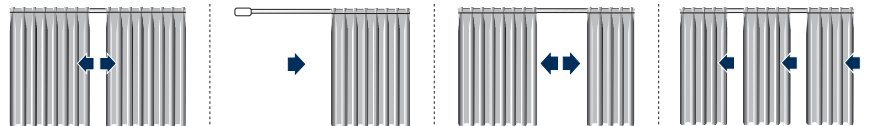
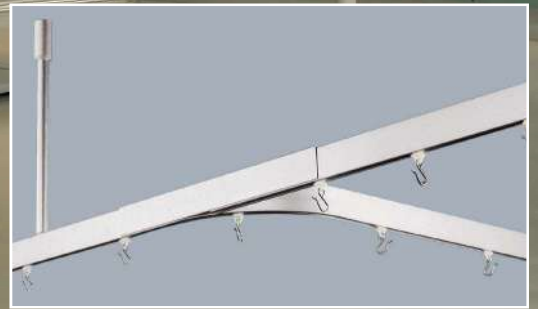
Separè 459





3.1.2

Separè 458





3.1.4

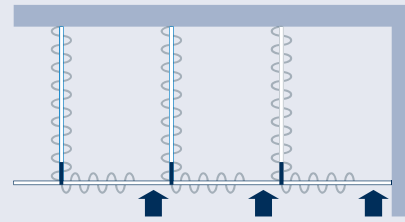
Separè 458



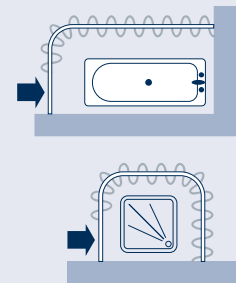
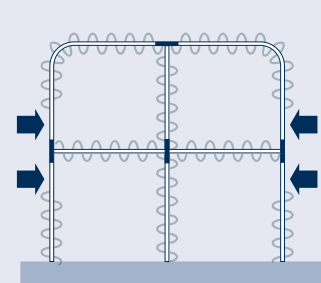
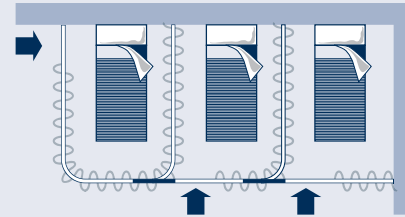
CARATTERISTICHE TECNICHE - SPECIFICATIONS CARACTERÍSTICAS - CARACTERÍSTICAS - CARACTÉRISTIQUES EIGENSCHAFTEN - KARAKTERISTIEKEN - ХАРАКТЕРИСТИКИ

- Profilo in lega d'alluminio estrusa 6060 T6 UNI 8278
 - Larghezza 14 mm; Altezza 34 mm
 - Canale di scorrimento: 6 mm
 - Raggio di curvatura minima:
curve a 90°: 12 cm - curve ad ampio raggio: 50 cm
 - Finitura superficiale:
verniciatura poliester bianco RAL 9016 lucido - anodizzato argento
altri colori a richiesta
 - Accessori in acetalica autolubrificante
- 6060 T6 UNI 8278 extruded aluminium alloy track
 - Width 14 mm; Height 34 mm
 - Sliding channel: 6 mm
 - Minimum radius of curvature:
90° curves: 12 cm - wide radius curves: 50 cm
 - Surface finish: RAL 9016 white polyester paint polished - silver anodised
available on request
 - Self-lubricating acetylic accessories
- Perfil en aleación de aluminio extruido 6060 T6 UNI 8278
 - Anchura 14 mm - Altura 34 mm
 - Canal de deslizamiento: 6 mm
 - Ángulo de curvatura mínima:
curvas en 90°: 12 cm - curvas de ángulo amplio: 50 cm
 - Acabados de la superficie: pintura poliéster blanca RAL 9016 brillante; anodizado plata
otros colores bajo petición
 - Accesorios de acetálico autolubrificante
- Perfil de liga de alumínio extrudido 6060 T6 UNI 8278
 - Largura 14 mm; Altura 34 mm
 - Calha de deslizamento: 6 mm
 - Raio de curvatura mínimo:
curvas de 90°: 12 cm - curvas de raio amplo: 50 cm
 - Acabamento superficial:
tinta de poliéster branca RAL 9016 polido
anodizado prateado
outras cores a pedido
 - Acessórios de resina acetálica autolubrificante
- Profil en alliage d'aluminium extrudé 6060 T6 UNI 8278
 - Largeur 14 mm; Hauteur 34 mm
 - Rail de coulissement: 6 mm
 - Rayon minimum: courbes à 90°: 12 cm - courbes à grand rayon: 50 cm
 - Finition superficielle: peinture polyester blanc RAL 9016 brillant - anodisé argent
autres couleurs sur demande
 - Accessoires en résine d'acétal autolubrifiante
- Profil aus extrudierter Alu-Legierung 6060 T6 UNI 8278
 - Breite 14 mm; Höhe 34 mm - Laufkanal: 6 mm
 - Kleinster Biegeradius:
90°-Kurven: 12 cm - Kurven mit großem Radius: 50 cm
 - Oberflächen-Finish: Polyesterlackierung Weiß RAL 9016 poliert
Alu eloxiert
andere Farben auf Anfrage
 - Zubehör aus selbstschmierendem Acetal
- 6060 T6 UNI 8278 aluminium profiel
 - Breedte 14 mm - hoogte 34 mm - glijkanaal 6 mm
 - Minimum straal van verbuiging 90°: 12 cm, grote straal: 50 cm
 - Oppervlaktebehandeling: RAL 9016 wit polyesterlak gepolijst, zilver geanodiseerd - andere kleuren op aanvraag
 - Zelfsmerende acetyl onderdelen
- Профиль из экструдированного алюминиевого сплава 6060 T6 UNI 8278
 - Ширина 14 мм; Высота 34 мм
 - Желоб: 6 мм
 - Минимальный радиус поворота:
повороты на 90°: 12 см - повороты с большим радиусом: 50 см
 - Отделка поверхности:
полиэфирная окраска в белый цвет RAL 9016 полированный
анодирование серебро
другие цвета — по запросу
 - Принадлежности из самосмазывающейся ацеталовой пластмассы

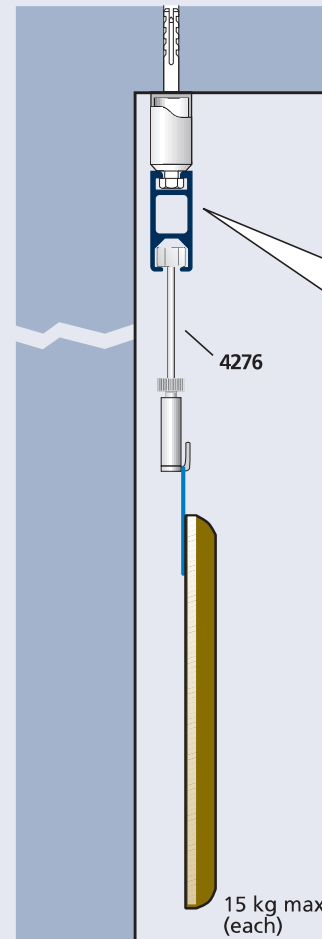
DIVISIONE AMBIENTI



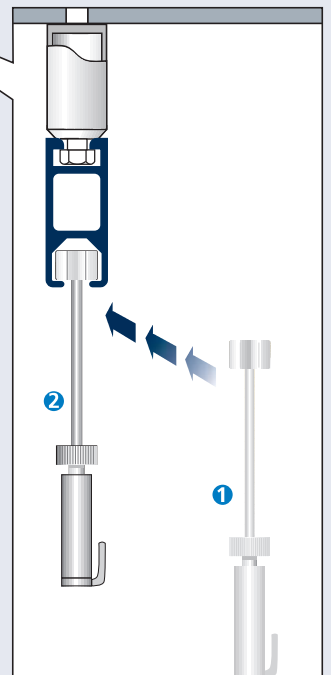
PARTITIONING
SEPARACIÓN AMBIENTES
SEPARAÇÃO DE AMBIENTES
SÉPARATION
RAUMABTRENNUNGEN
AFSCHEIDINGEN
РАЗДЕЛЕНИЕ ПОМЕЩЕНИЯ



SOSPENSIONE QUADRI



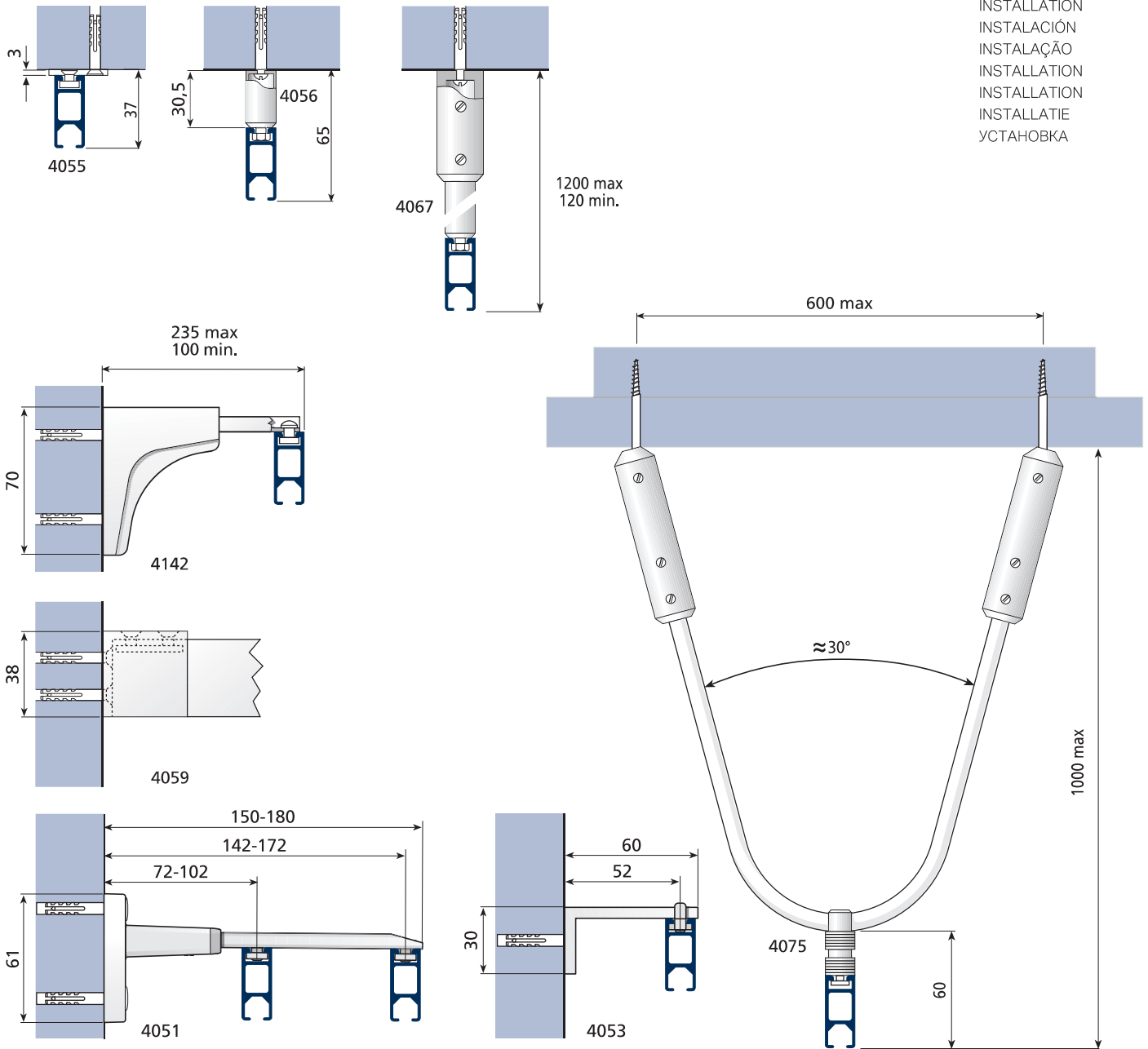
PICTURES HANGING
SUSPENSIÓN CUADROS
SUSPENSÃO DE QUADROS
SUSPENSION CÂDRES BILDER
AUFHÄNGUNG
SCHILDERIJ OPHANGING
ПОДВЕШИВАНИЕ КАРТИН



15 kg max
(each)

INSTALLAZIONE

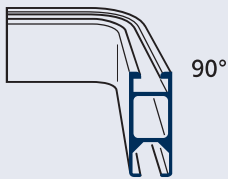
INSTALLATION
 INSTALACIÓN
 INSTALAÇÃO
 INSTALLATION
 INSTALLATION
 INSTALLATIE
 УСТАНОВКА



CURVE



max 90°
 R. 12 cm



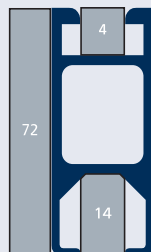
art. 9844
 (Sec. C)



art. 9801
 art. 9802
 art. 98023
 (Sec. C)



art. 9944
 (Sec. C)



R min.
 50 cm



art. 9845
 (Sec. C)



art. 9805
 (Sec. C)



art. 9945
 (Sec. C)



BENDING
 CURVAS
 CURVAS
 COURBAGE
 BOGEN
 BUIGEN
 ИЗГИБ



3.1.6

Separè 458

