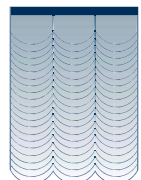
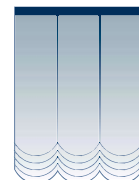
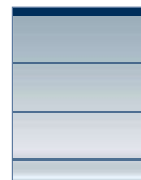
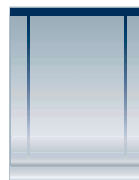


Rotary 444



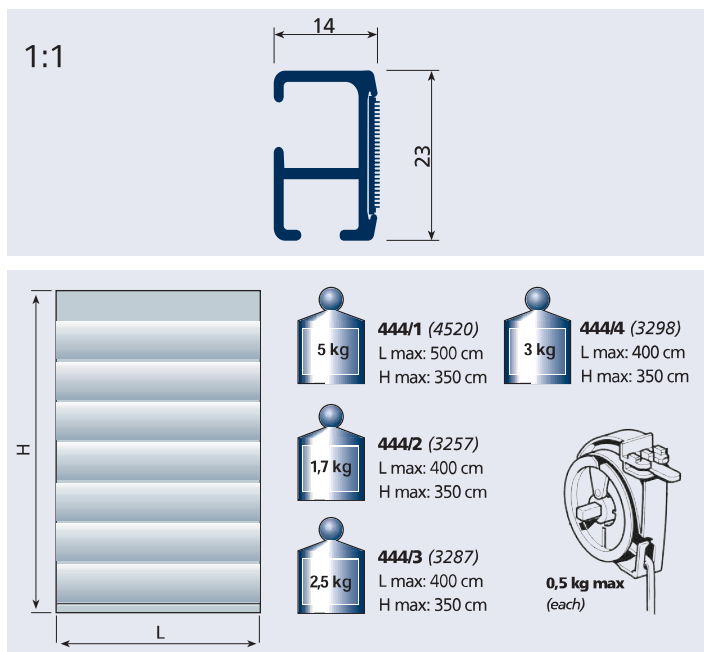
5.1.27





5.1.28

Rotary 444



USE UTILIZZO - USE - USO
 USO - UTILISATION - ANWENDUNG
 GEBRUIK - ИСПОЛЬЗОВАНИЕ

SISTEMA PER TENDE A PACCHETTO CON AZIONAMENTO A CATENELLA INDICATO PER AMBIENTI DOMESTICI O PROFESSIONALI

L max 500 cm ed H 350 cm di peso non superiore a 5 kg con frizione demoltiplicata 1:4 (art. 3298: L max 400 cm, H 350 cm, max 3 kg). L max 400 cm ed H 350 cm di peso non superiore a 1,7 kg con frizione diretta. Indicato per tendaggi: L max 400 cm ed H 350 cm di peso non superiore a 2,5 kg con arresto a catenella. Il sollevamento avviene tramite rocchetti avvolginastro azionati da un meccanismo a frizione su cui si agisce tramite una catenella che determina il posizionamento della tenda. L'utilizzo della frizione demoltiplicata riduce ad 1/4 lo sforzo necessario per il sollevamento della tenda. I rocchetti avvolginastro sono dotati di sgancio per la rapida rimozione della tenda. Il sistema è anche dotato di snodi cardanici per la realizzazione di sistemi curvi sia a 90° che ad ampio raggio. Installazione a soffitto o a parete tramite mensola a sbalzo.

CHAIN OPERATED SOFT-SHADE CURTAIN SYSTEM SUITABLE FOR DOMESTIC OR PROFESSIONAL ENVIRONMENTS

500 cm W max. and 350 cm H weight not more than 5 kg with 1:4 step-down clutch. (ref 3298: 400 cm W max. and 350 cm H weight not more than 3 kg). 400 cm W max. and 350 cm H weight not more than 1.7 kg with direct clutch. For use with curtains 400 cm W max. and 350 cm H weight not more than 2.5 kg with chain stopping. Raising is done using belt winding spools operated by a clutch mechanism controlled by a chain, determining the curtain position. Use of the step-down clutch reduces the effort needed to raise the curtain to 1/4. The tape winding spools are fitted with a release for fast curtain removal. The system is also fitted with universal joints for installing curved systems, both at 90° and with a wide radius. Ceiling or wall installation using overhanging brackets.

SISTEMA DE ESTORES PLEGABLES ACCIONADOS MEDIANTE CADENA, IDÓNEO PARA AMBIENTES DOMÉSTICOS Y PROFESIONALES

A máx. 500 cm y altura, máx 350 cm de peso hasta 5 kg con embrague desmultiplicado 1:4. (ref. 3298: A máx. 400 cm y altura, máx 350 cm de peso hasta 3 kg). A máx. 400 cm y altura máx 350 cm, de peso hasta 1,7 kg con embrague directo. Adecuado para cortinas: de anchura máx. 400 cm y altura máx 350 cm, de peso hasta 2,5 kg y con parada mediante cadena. La elevación se efectúa con recogedores de cinta accionados mediante un mecanismo de embrague en el que interviene una cadena que determina el posicionamiento de la cortina. El uso del embrague desmultiplicado reduce a 1/4 el esfuerzo necesario para alzar la cortina. Recogedores de cinta están provistos de desenganche para desmontaje rápido de la cortina. Este sistema también está provisto de articulaciones de cardán para la realización de instalaciones curvas tanto en 90° como de amplio ángulo. Instalación en techo o en pared mediante ménsulas.

SISTEMA PARA CORTINAS TIPO ESTORE ACCIONÁVEIS COM CORRENTE. INDICADO PARA AMBIENTES DOMÉSTICOS OU PROFSSIONAIS

Largura máxima de 500 cm, altura 350 cm e peso não superior a 5 kg com embraiagem desmultiplicada na razão de 1:4. (ref. 3298: Largura máxima de 400 cm, altura 350 cm e peso não superior a 3 kg). Largura máxima de 400 cm, altura 350 cm e peso não superior a 1,7 kg com embraiagem directa. Indicado para cortinas com largura máxima de 400 cm, altura de 350 cm e peso não superior a 2,5 kg, com batente na corrente. A elevação é feita por bobines de enrolamento da fita frontais accionadas por um mecanismo de embraiagem no qual se actua por meio de uma corrente que determina a posição da cortina. A utilização da embraiagem desmultiplicada reduz a 1:4 o esforço necessário para levantar a cortina. As bobines são providas de um sistema de desengate para remoção rápida da cortina. O sistema também é provido de articulações universais para instalação de sistemas curvos quer de 90° como de raio amplo. Instalação no tecto ou na parede com suportes salientes.

SYSTÈME POUR STORES BOUILLONNÉS VERTICAUX, ACTIONNÉ PAR CHAÎNETTE. INDIQUÉ POUR LOCAUX RÉSIDENTIELS OU PROFESSIONNELS

L Max 500 cm et H 350 cm d'un poids maximum de 5 kg avec embrayage démultiplié 1:4. (ref. 3298: L Max 400 cm et H 350 cm d'un poids maximum de 3 kg). L Max 400 cm et H 350 cm d'un poids maximum de 1,7 kg avec embrayage direct. Indiqué pour stores de: L Max 400 cm et H 350 cm d'un poids maximum de 2,5 kg avec arrêt par chaînette. Le soulèvement se fait par pignons d'enroulement actionnés par un mécanisme à embrayage commandé par chaînette et réglant le positionnement du store. L'embrayage démultiplié réduit à 1/4 l'effort nécessaire pour relever le store. Les pignons d'enroulement sont munis d'un dispositif de décrochage pour la dépose rapide du store. Le système est également doté d'articulations à cardans pour la réalisation de systèmes cintrés à 90° ou grand rayon. Installation au plafond ou murale par supports.

RAFFROLLOSYSTEM MIT KETTENZUG, GEEIGNET FÜRWOHN- UND GEWERBEBEREICHE

B max. 500 cm und H 350 cm, Gewicht max. 5 kg mit untersetzter Kupplung 1:4. (ref. 3298: B max. 400 cm und H 350 cm, Gewicht max. 3 kg). B max. 400 cm und H 350 cm, Gewicht max. 1,7 kg mit Direktkupplung. Geeignet für Rollos: B max. 400 cm und H 350 cm, Gewicht max. 2,5 kg mit Kettenarretierung. Der Aufzug erfolgt über Schnurspulen, die von einem Kupplungsmechanismus betätigt werden, der von der Zugkette angetrieben wird, mit der die Arretierposition des Rollos bestimmt wird. Die untersetzte Kupplung verringert den Kraftaufwand für den Rolloaufzug um ein Viertel. Die Schnurspulen sind mit einer Ausspannvorrichtung für eine problemlose Entfernung und Reinigung der Rollobahn versehen.

Das System verfügt zudem über Kardangelenke für die Ausführung von 90°- und Weitwinkelkurven. Decken- oder Wandmontage mittels Überhangträger.

SYSTEME VOOR VOUWGORDIJNEN MET BEDIENING D.M.V. KETTING GESCHIKT VOOR HUISELIJKE OMGEVINGEN OF WERKOMGEVINGEN

L max. 500 cm en H 350 cm met een gewicht van niet meer dan 5 kg met gereduceerde frictie 1:4. (3298: L max. 400 cm en H 350 cm met een gewicht van niet meer dan 3 kg). L max. 400 cm en H 350 cm met een gewicht van niet meer dan 1,7 kg met directe frictie. Geschikt voor gordijnen: L max. 400 cm en H 350 cm met een gewicht van niet meer dan 2,5 kg met aanslag d.m.v. ketting. Het optrekken gebeurt met bandhaspels bediend door een frictiemechanisme waarop men inwerkt door middel van een kettinkje dat de positionering van het gordijn bepaalt. Het gebruik van de gereduceerde frictie brengt de benodigde kracht voor het optrekken van het gordijn tot eenterug. De bandhaspels zijn voorzien van een ontgrendelmechanisme voor een snelle verwijdering van het gordijn. Het systeem is ook voorzien van kruisscharnierkoppelingen voor het realiseren van boogsystemen van 90° of met grote straal. Installatie op het plafond of op de wand d.m.v. consoles.

СИСТЕМА ДЛЯ РИМСКИХ ШТОР С ПРИВОДОМ В ДЕЙСТВИЕ ОТ ЦЕПИ. РЕКОМЕНДУЕТСЯ ДЛЯ БЫТОВЫХ И ОФИСНЫХ ПОМЕЩЕНИЙ

Д, макс. 500 см и В. 350 см с весом не более 5 кг. с передаточным числом фрикциона 1:4. (3298: Д, макс. 400 см и В. 350 см с весом не более 3 кг.) Д, макс. 400 см и В. 350 см с весом не более 1,7 кг. с прямым фрикционом. Рекомендуется

для штор: Д. макс. 400 см и В. 350 см, вес не более 2,5 кг с остановкой при помощи цепи. Подъем осуществляется при помощи катушек подъемных лент, приводимых в действие фрикционным механизмом, вращаемым цепью, который определяет положение шторы. Использование фрикциона с пониженным передаточным числом до 1:4 снижает усилие, необходимое для подъема шторы. Рулоны для намотки лент оборудованы соединением для быстрого удаления шторы. Эта система также оборудована карданными шарнирами для получения поворотов, как на 90°, так и с большим радиусом. Установка - потолочная или настенная при помощи выступающих кронштейнов.



CARATTERISTICHE TECNICHE - SPECIFICATIONS CARACTERÍSTICAS - CHARACTERÍSTICAS - CARACTÉRISTIQUES EIGENSCHAFTEN - KARAKTERISTIEKEN - ХАРАКТЕРИСТИКИ

- Profilo in lega d'alluminio estrusa 6060 T6 UNI 8278
- Larghezza 14 mm; Altezza 23 mm
- Finitura superficiale: verniciatura poliester bianco RAL 9016 lucido altri colori a richiesta
- Posizionamento tenda tramite:
444/3 - Arresto a catenella
444/2 - Frizione diretta
444/1-444/4 - Frizione demoltiplicata 1:4
- Rocchetti avvolginastro predisposti per lavaggio rapido della tenda
- Accessori in acetilica autolubrificante
- Peso fondotenda in lega d'alluminio UNI 6060 da 4x40 mm
- Raggio di curvatura minima: curve a 90° 12 cm; curve ad ampio raggio 50 cm

- 6060 T6 UNI 8278 extruded aluminium alloy track
- Width 14 mm; Height 23 mm
- Surface finish: RAL 9016 white polyester paint polished available on request
- Curtain positioning by
444/3 - Chain stopping
444/2 - Direct clutch
444/1-444/4 - 1:4 step-down clutch
- Tape winding spools set up for fast curtain washing
- Self-lubricating acetylic accessories
- 4x40 mm UNI 6060 aluminium alloy curtain bottom weight
- Minimum radius of curvature: 90° curves 12 cm - wide radius curves 50 cm

- Perfil en aleación de aluminio extruido 6060 T6 UNI 8278
- Anchura 14 mm - Altura 23 mm
- Acabados de la superficie: pintura poliéster blanca RAL 9016 brillante otros colores bajo petición
- Posicionamiento de la cortina mediante:
444/3 - Parada de cadena
444/2 - Embrague directo
444/1-444/4 - Embrague desmultiplicado 1:4
- Recogedores de cinta predisuestos para lavado rápido de la cortina
- Accesorios de acetálico autolubrificante
- Peso fondo cortina en aleación de aluminio UNI 6060 de 4 x 40 mm
- Radio de curvatura mínima: curvas en 90°: 12 cm curvas de amplio ángulo: 50 cm

- Perfil de liga de alumínio extrudido 6060 T6 UNI 8278
- Largura 14 mm; Altura 23 mm
- Acabamento superficial: tinta de poliéster branca RAL 9016 polido outras cores a pedido
- Posicionamento da cortina por meio de:
444/3 - Batente na corrente
444/2 - Embraagem directa
444/1-444/4 - Embraagem desmultiplicada 1:4
- Bobines de enrolamento da fita preparadas para lavagem rápida da cortina
- Acessórios de resina acetálica autolubrificante
- Peso para fundo de cortina de liga de alumínio UNI 6060, de 4x40 mm
- Raio de curvatura mínimo: curvas de 90°: 12 cm; curvas de raio amplo: 50 cm

- Profil en alliage d'aluminium extrudé 6060 T6 UNI 8278
- Largeur 14 mm; Hauteur 23 mm
- Finition superficielle: peinture polyester blanc RAL 9016 brillant autres couleurs sur demande
- Positionnement store par
444/3 - Arrêt a chaînette

444/2 - Friction directe

444/1-444/4 - Friction démultipliée 1:4

- Pignons d'enroulement conçus pour la dépose rapide des stores pour lavage
- Accessoires en résine d'acétal autolubrificante
- Poids de tension du store en alliage d'aluminium UNI 6060 de 4x40 mm
- Rayon minimum: courbes à 90° 12 cm - courbes à grand rayon 50 cm

- Profil aus extrudierter Alu-Legierung 6060 T6 UNI 8278
- Breite 14 mm; Höhe 23 mm
- Oberflächen-Finish: Polyesterlackierung Weiß RAL 9016 poliert andere Farben auf Anfrage

Positionierung des Vorhangs mit Hilfe von:

444/3 - Kettanarretierung

444/2 - Direktkupplung

444/1-444/4 - Untersetzungskupplung 1:4

- Bandaufwickelpulen für rasches Abnehmen des Vorhangs zum Waschen
- Zubehör aus selbstschmierendem Acetal
- Vorhangbodengewicht aus Alu-Legierung UNI 6060, 4x40 mm
- Kleinstes Biegeradius: 90°-Kurven 12 cm - Kurven mit großem Radius 50 cm

- 6060 T6 UNI 8278 aluminium profiel met klittenband
- Breedte 14 mm - hoogte 23 mm
- Oppervlaktebehandling: RAL 9016 wit polyesterlak gepolijst andere kleuren op aanvraag
- Bediening:
444/3 - ketting stop mechanisme
444/2 - directe poelie
444/1-444/4 - reductiepoelie
- Zelfsmerende acetyl onderdelen
- 4x40 mm UNI 6060 aluminium onderlat
- Minimum straal van verbuiging: 90°: 12 cm - grote straal: 50 cm

- Профиль из экструдированного алюминиевого сплава 6060 T6 UNI 8278
- Ширина 14 мм; Высота 23 мм
- Отделка поверхности: полиэфирная окраска в белый цвет RAL 9016 полированный другие цвета — по запросу
- Остановка шторы при помощи:
444/3 - Стопора с цепью
444/2 - Прямого фрикциона
444/1-444/4 - Фрикциона с понижающим числом 1:4
- Катушки подъемных лент выполнены с тем, чтобы штору можно было быстро выстирать
- Принадлежности из самосмазывающейся ацеталовой пластмассы
- Утяжелитель из алюминиевого сплава UNI 6060, 4x40 мм
- Минимальный радиус поворота на 90°: 12 см; повороты с большим радиусом: 50 см

INGOMBRI

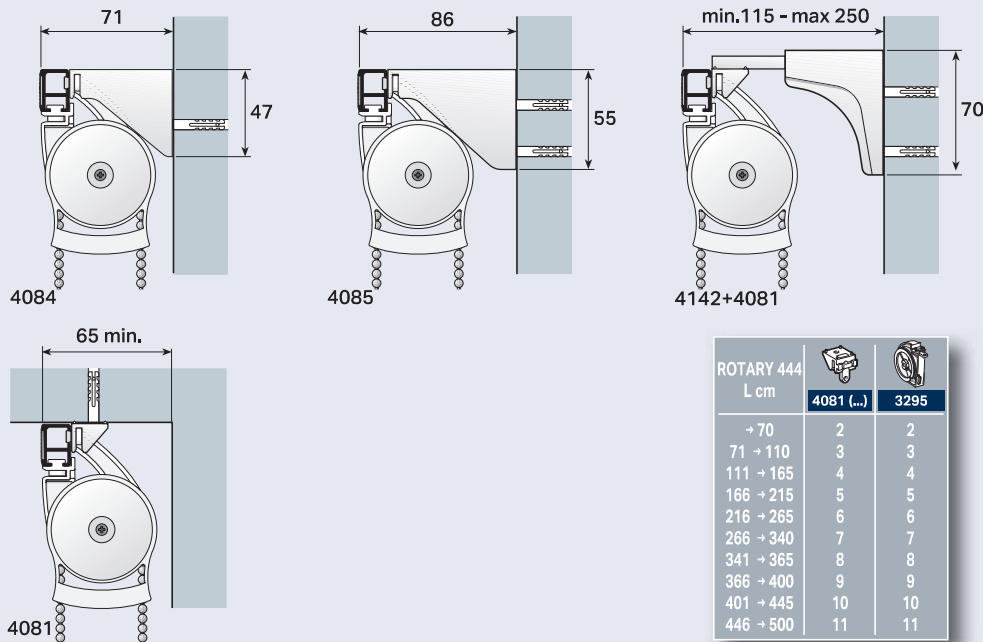
	H 1 cm	H 2 cm	OVERALL DIMENSIONS ESPEORES DIMENSÃO ENCOMBREMENT RAUMBEDARF PAKKET ГАБАРИТЫ
	100	23	
	150	29	
	200	32	
	250	38	
	300	44	
	100	40	
	150	50	
	200	60	
	250	70	
	300	80	



5.1.30

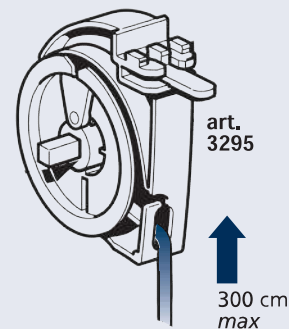
Rotary 444

INSTALLAZIONE - INSTALLATION - INSTALACIÓN - INSTALAÇÃO
INSTALLATION - INSTALLATION - INSTALLATIE - УСТАНОВКА

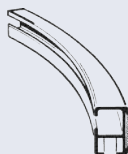
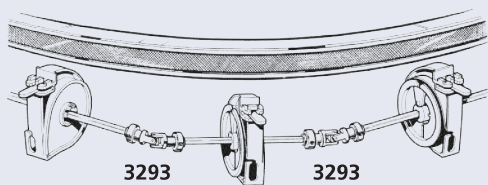


AVVOLGIMENTO
ROCCHETTO

CURTAINS RAISING
CAPACIDAD DE RECOGIDA
ENROLAMENTO DA BOBINE
MONTAGE DU STORE
HEBEN DES VORHANGS
OPTREKKEN VAN HET GORDIJN
СМАТЫВАНИЕ НА РУЛОН



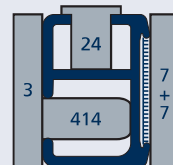
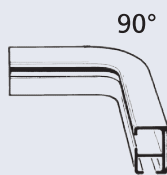
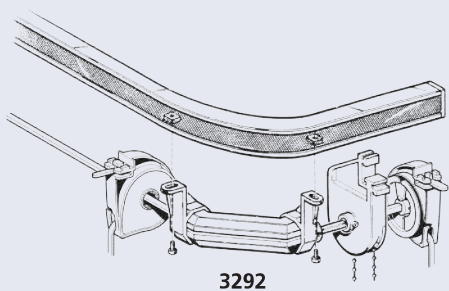
CURVE - BENDING - CURVAS - CURVAS
COURBAGE - BOGEN - BUIGEN - ИЗГИБ



art. 9829
(Sec. C)



art. 9805
(Sec. C)



max 90°
R. 12 cm



art. 9828
(Sec. C)



art. 9801/02/06
(Sec. C)

LAVAGGIO - WASHING - LAVADO - LAVAGEM
LAVAGE - WASCHEN - WASSEN - ЧИСТКА

