



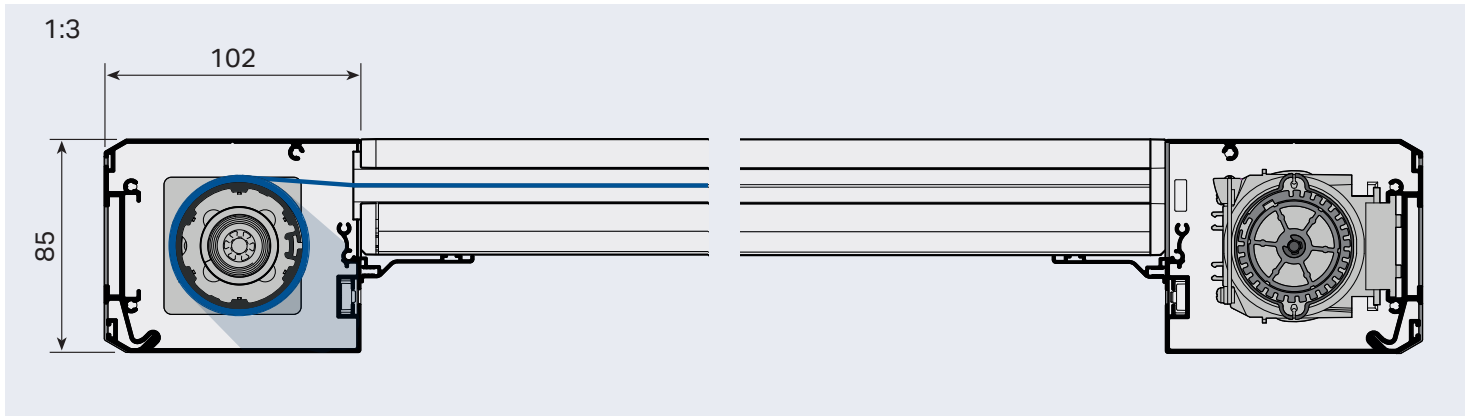
11.1.32

# Rollbox 995



M<sup>2</sup>NET





**CARATTERISTICHE TECNICHE - SPECIFICATIONS  
CARACTERÍSTICAS - CARACTERÍSTICAS - CARACTÉRISTIQUES  
EIGENSCHAFTEN - KARAKTERISTIEKEN - ХАРАКТЕРИСТИКИ**

**ROLLBOX 995/3, ROLLBOX 995/4**

**TENDA A RULLO PER LUCERNARI  
CON CASSONETTO E GUIDE LATERALI -  
AZIONAMENTO A:**

- arganello (995/3)
- motore 230Vac - 50-60Hz (995/4)

**Tipo di applicazione:**

- Orizzontale
- Inclinata
- Lucernari

**Ambiente di applicazione:**

- Interno

**Tipo di tessuto:**

- Filtrante
- Dim Out
- Oscurante

**Cassonetto:**

- Quadro 85 x 102 mm in alluminio estruso 6060 T6 UNI 8278 composto da 2 profili per manutenzione a sistema installato

**Testate laterali:**

- In acciaio inox AISI 316 predisposte per l'aggancio delle guide laterali

**Rullo di avvolgimento:**

- Ø49 mm in alluminio estruso 6060 T60 UNI 8278 con ogiva per agevolare la sostituzione del telo

**Guide laterali:**

- In alluminio estruso 6060 T60 UNI 8278 con guide Zip integrate nel profilo

**Fondale:**

- Rettangolare in alluminio estruso 6060 T60 UNI 8278 e corredato di tappi laterali in materiale termoplastico

**Colore:**

- Bianco RAL 9016 opaco
- Nero RAL 9005 opaco
- Argento anodizzato

Altri colori a richiesta

**Comando:**

- Ad arganello 1:3,5
- Motore tubolare monofase 230V/50Hz M50 con regolazione del fine corsa. Protezione termica e indice di protezione agli spruzzi d'acqua IP44. Interruttore escluso

**Dimensioni:**

- Con tubo avvolgitore in alluminio 6060

- T60 UNI 8278 - ø49 mm Max L 200 x H 200 cm (995/3)
- ø49 mm Max L 200 x H 400 cm (995/4)

**Optional:**

- Motore tubolare con ricevitore radio RF integrato
- Motore tubolare digitale con ricevitore R.F. M2net integrato

**BOXED ROLLER BLIND FOR SKYLIGHTS  
WITH BOX AND SIDE GUIDES -  
OPERATED BY:**

- crank (995/3)
- 230Vac/50-60Hz Motor (995/4)

**Applications:**

- Horizontal
- Inclined
- Skylights

**Ambience:**

- Interior

**Fabrics:**

- Filtering
- Dim Out
- Black-out

**Headbox:**

- Square shape 85 x 102 mm extruded aluminium 6060 T6 UNI 8278 realized with 2 profiles for fast maintenance

**Brackets:**

- Steel inox AISI 316 designed to hook up the side guides

**Winding Tube:**

- Ø49 mm 6060 T60 UNI 8278 aluminium tube with insert to facilitate insertion and replacement of the fabric.

**Lateral side guides:**

- Zip version 6060 T60 UNI 8278 extruded aluminium.

**Bottom Bar:**

- 6060 T60 UNI 8278 extruded aluminium rectangular shape with thermoplastic endcap

**Colours:**

- RAL 9016 matt white
- RAL 9005 matt black
- Silver anodized

Available on request

**Operating:**

- Crank 1:3,5
- 230V/50Hz M50 tubular motor with end

stop integrated. IP 44 Omologation

**Dimensions:**

- With aluminium winding tube 6060 T60 UNI 8278 - ø49 mm Max L 200 x H 200 cm (995/3)
- ø49 mm Max L 200 x H 400 cm (995/4)

**Optional:**

- Tubular motor with RF radio receiver on board
- Digital tubular motor with M2net RF radio receiver on board

**CORTINA ENROLLABLE PARA  
LUCERNARIO CON CAJÓN Y GUÍAS  
LATERALES - ACCIONAMIENTO PARA:**

- manivela (995/3)
- motor 230Vac/50-60Hz (995/4)

**Uso:**

- Orizzontale
- Inclinata
- Lucernarios

**Ambiente:**

- Interior

**Tejidos:**

- Reflectante
- Filtrante
- Obscureciente

**Cajon:**

- Cuadro 85 x 102 mm en aleación de aluminio 6060 T6 UNI 8278 que consta de 2 perfiles para facilitar el mantenimiento al sistema instalado

**Cabezales:**

- En acero con tapa estética termoplástica

**Tubo de enrolamento:**

- Ø49 mm en aleación de aluminio 6060 T60 UNI 8278 con eje para facilitar el mantenimiento del tejido

**Guías lateal:**

- En aleación de aluminio 6060 T60 UNI 8278 con Zippers

**Contrapeso:**

- En forma rectangular en aleación de aluminio 6060 T60 UNI 8278 con tapones en termoplástico.

**Colores:**

- Bianco RAL 9016 mate
- Negro RAL 9005 mate
- Plata

Otros colores bajo petición

**Mando:**

- Manivela 1:3,5
- Motor 230V / 50Hz con fin de





11.1.34

# Rollbox 995

carrera. Protección térmica y protección contra salpicaduras de agua IP44.

Interruptor excluido

**Rendimiento:**

- Tubo de enrolamento aluminio - ø49 mm Max L 200 x H 200 cm (995/3) - ø49 mm Max L 200 x H 400 cm (995/4)

**Optional:**

- Motor tubular 230Vac /50 Hz con receptor radio RF integrado
- Motor tubular 230Vac con receptor radio RF M2net integrado

## CORTINA A ROULO PARA CLARABÓIAS COM CAIXA E GUIAS LATERAIS - FUNCIONAMENTO PARA:

- Manivela (995/3)

- Motor 230Vac/50-60 Hz (995/4)

**Uso:**

- Horizontal
- Inclinada
- Clarabóias

**Ambientes:**

- Interior

**Tecidos:**

- Reflexivo
- Filtrante
- Obscurecedor

**Caixa:**

- Quadrado 85 x 102 mm em liga de alumínio 6060 T6 UNI 82778 que conta de dois perfis para facilitar o mantenimiento ao sistema instalado

**Cabeçais:**

- Em aço inox AISI 316 desenhado para ligar as guias laterais

**Tubo de enrolamento:**

- Ø49 mm en liga de alumínio 6060 T60 UNI 8278 com eixe para facilitar o mantenimiento do tecido

**Guias laterais:**

- Em liga de alumínio 6060 T60 UNI 8278 com Zippers

**Contrapeso:**

- Em forma rectangular em liga de alumínio 6060 T60 UNI 8278 com tapas termoplásticos.

**Cores:**

- Branco RAL 9016 mate
- Preta RAL 9005 mate
- Prata

Outras cores a pedido

**Mando:**

- Manivela 1:3,5
- Motor 230V / 50 Hz com final de carreira. Proteção térmica e proteção contra salpicaduras de água IP44. Interruptor excluido

**Rendimento:**

- Tubo de enrolamento de alumínio - ø49 mm Max L 200 x H 200 cm (995/3) - ø49 mm Max L 200 x H 400 cm (995/4)

**Opcional:**

- Motor tubular 230 Vac/50 Hz com receptor radio RF integrado
- Motor tubular 230 Vac/50 Hz com receptor radio RF M2net integrado

## STORE A ROLEAU POUR LUCARNES AVEC CAISSON ET GUIDES LATÉRAUX - ACTIONNÉ PAR:

- manivelle (995/3)

- moteur 230Vac/50-60Hz (995/4)

**Utilisation:**

- Horizontal
- Incliné
- Lucarnes

**Environnement:**

- Intérieur

**Tissus:**

- Filtrant
- Dim Out
- Obscurcissant

**Caisson:**

- Carré 85 x 102 mm en aluminium extrudé 6060 T6 UNI 8278 composé de 2 profils pour faciliter la maintenance du système installé

**Embout lateraux:**

- En acier inox AISI 316 conçu pour raccorder les guides latéraux

**Tube enrouleur:**

- Ø49 mm en aluminium extrudé 6060 T60 UNI 8278 avec ancrages pour faciliter l'insertion et le remplacement de la toile

**Guides latéraux:**

- Aluminium extrudé 6060 T60 UNI 8278 avec guidage Zip intégré dans le profil

**Barre de lestage:**

- Rectangulaire en aluminium extrudé 6060 T60 UNI 8278 équipé de capuchons latéraux en matière thermoplastique

**Coleures:**

- Blanc RAL 9016 mat
- Noir RAL 9005 mat
- Argent anodisé
- Autres couleurs sur demande

**Drive:**

- Manivelle 1:3,5
- Moteur tubulaire 230V/50Hz M50 avec réglage de fin de course. Protection thermique et protection contre les éclaboussures d'eau IP44. Interrupteur exclus

**Taille maximale:**

- Avec tube enrouler en aluminium extrudé 6060 T60 UNI 8278 - ø49 mm Max L 200 x H 200 cm (995/3) - ø49 mm Max L 200 x H 400 cm (995/4)

**Optional:**

- Moteur tubulaire avec récepteur RF intégré
- Moteur numérique tubulaire avec récepteur R.F. M2net intégré

## ROLLOSYSTEM FÜR OBERLICHTFENSTER MIT KASSETTE UND SEITENFÜHRUNGEN - BEDIENUNG MIT:

- Kurbel (995/3)

- 230Vac Motor (995/4)

**Anwendung:**

- Horizontal
- Dachfenster

- Oberlichtet

**Anwendungsumgebung:**

- Innenliegend

**Stoffe:**

- Halbtransparent
- Abdunkelnd
- Außenbereich

**Kassette:**

- Eckige Form 85 x 102 mm extrudiertes Aluminium 6060 T6 UNI 8278 realisierbar mit 2 Profilen für schnelle Montage

**Träger:**

- Edelstahl AISI 316 entworfen um die Führungsschienen zu befestigen

**Rollo Welle:**

- Ø49 mm 6060 T60 UNI 8278 Aluminium Welle mit Nut zum einfachen einsetzen und ersetzen des Behanges

**Führungsschienen -Kabel:**

- Zip Version 6060 T60 UNI 8278 extrudiertes

**Beschwerung:**

- 6060 T60 UNI 8278 extrudiertes Aluminium rechteckige Form mit thermoplast Enddeckel

**Farben:**

- Weiß RAL 9016 matt
- Schwarz RAL 9005 matt
- Silber eloxiert

Andere Farben auf Anfrage

**Bedienung:**

- Kurbel 1:3,5
- 230V/50Hz M50 Rohrmotor mit integrierte Endeinstellung. IP 44 Omologation

**Abmessungen:**

- Mit Aluminium Rollowelle 6060 T60 UNI 8278 - ø49 mm Max L 200 x H 200 cm (995/3) - ø49 mm Max L 200 x H 400 cm (995/4)

**Extra:**

- Rohrmotor mit RF integriertem Empfänger
- Digital Rohrmotor mit M2net RF integriertem Empfänger

## ROLGORDIJDN VOOR DAKRAMEN MET CASSETTE IN ALUMINIUM EN ZIJGELEIDERS - BEDIEND MET:

- draaistang (995/3)

- motor 230Vac/50-60Hz (995/4)

**Gebruik:**

- Horizontaal
- Schuin
- Dakraam

**Omgeving:**

- Binnen

**Doeken:**

- Filterend
- Dim Out
- Verduisterend

**Cassette:**

- Vierkant 85 x 102 mm in geëxtrudeerd aluminium 6060 T6 UNI 8278 samengesteld uit 2 profielen ter vergemakkelijking van het onderhoud van het geïnstalleerd systeem

**Laterale einddeksels**



**CARATTERISTICHE TECNICHE - SPECIFICATIONS  
CARACTERÍSTICAS - CARACTERÍSTICAS - CARACTÉRISTIQUES  
EIGENSCHAFTEN - KARAKTERISTIEKEN - ХАРАКТЕРИСТИКИ**

**(Laterale steunen):**

- In inox AISI 316 om de zijgeleidingen aan te sluiten

**Oprolbuis:**

- Ø49 mm in geëxtrudeerd aluminium 6060 T60 UNI 8278 met verankering ter vergemakkelijking van het onderhoud van het geïnstalleerd systeem.

**Zijgeleidingen:**

- Geëxtrudeerd aluminium 6060 T60 UNI 8278 met zijgeleiding ZIP ingewerkt in het profiel

**Onderlat:**

- Rechthoekig in geëxtrudeerd aluminium 6060 T60 UNI 8278 met eindkappen in thermoplastic

**Kleuren:**

- Wit RAL 9016 mat
  - Wart RAL 9005 mat
  - Geanodiseerd aluminium
- Andere kleuren op aanvraag

**Bediening:**

- Draaistang 1:3,5
- Buismotor 230V/50Hz M50 met eindekoers regeling. Thermische beveiliging en spatwaterbeveiliging IP44. Schakelaar niet inbegrepen.

**Maximale afmeting:**

- Met oprolbuis in geëxtrudeerd aluminium 6060 T60 UNI 8278 - ø49 mm Max L 200 x H 200 cm (995/3) - ø49 mm Max L 200 x H 400 cm (995/4)

**Optioneel:**

- Buismotor met ingebouwde radio ontvanger
- Digitale buismotor met ingebouwde M2net radio ontvanger

**РУЛОННАЯ ШТОРА С БОКСОМ И БОКОВЫМИ НАПРАВЛЯЮЩИМИ - ПРИВЕДЕНИЕ В:**

- действие при помощи лебедки (995/3)
- мотора 230Vac- 50-60Hz (995/4)

**Установка:**

- Горизонтальная
- Наклонная
- Для мансардных окон

**Помещения:**

- Внутренние

**Вид ткани:**

- Фильтрующий
- «Димаут»
- Затемняющий

**Бокс:**

- квадратный 85 x 102 мм из экструдированного алюминиевого сплава 6060 T6 UNI 8278, состоящий из двух профилей для технического обслуживания.

**Боковые крепления:**

- Из нержавеющей стали AISI 316, предрасположенные к монтажу боковых направляющих

**Наматывающая труба:**

- Ø45 мм из экструдированного алюминиевого сплава 6060 T60 UNI 8278 с пазом для облегчения вставки

ткани

**Боковые направляющие:**

- Из экструдированного алюминиевого сплава 6060 T60 UNI 8278 с застёжками «молния» встроенными в профиль.

**Утяжелитель:**

- прямоугольный из экструдированного алюминиевого сплава 6060 T60 UNI 8278 с боковыми заглушками из термопластика.

**Цвет:**

- RAL 9016 матовый
  - черный цвет RAL 9005 матовый
  - Анодированный серебряный
- другие цвета — по запросу

**Управление:**

- Лебедкой 1:3,5
- Однофазным трубчатым мотором 230V/50Hz M50 с регулировкой конечного выключателя. Степень защиты IP44. Переключатель не входит в комплект.

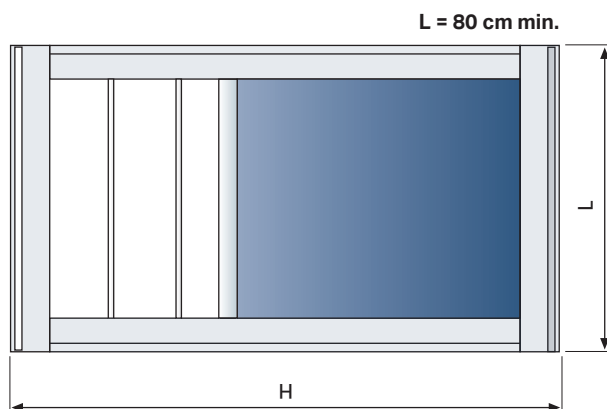
**Максимальные размеры:**

- при наматывающей алюминиевой трубе 6060 T60 UNI 8278 - ø 49 Ш 200 x В 200 см (995/3), ø 49 Ш 200 x В 400 см (995/4)

**Опция:**

- Трубчатый мотор со встроенным радио-частотным приёмником
- Цифровой трубчатый мотор со встроенным радио-приёмником M2net

**PORTATA - MAXIMUM LOAD - CAPACIDAD - CAPACIDADE - PORTÉE  
VORHANGGEWICHT - DRAAGVERMOGEN - ГРУЗОПОДЪЁМНОСТЬ**



**Rollbox 995/3 (1902G3)**

H \ L	80	100	120	140	160	180	200	220	240	260	280	300
100	550 g	550 g	800 g	800 g	800 g	800 g	800 g					
120	550 g	550 g	800 g	800 g	800 g	800 g	800 g					
140	550 g	550 g	550 g	330 g	330 g	330 g	330 g					
160	330 g	550 g	330 g	330 g	330 g	330 g	330 g					
180		550 g	330 g	330 g	330 g	330 g	330 g					
200		330 g	330 g	330 g	330 g	330 g	330 g					
240												
280												
320												
360												
400												

**Rollbox 995/4 (1902G4)**

H \ L	80	100	120	140	160	180	200	220	240	260	280	300
100	550 g	550 g	800 g	800 g	800 g	800 g	800 g	800 g	800 g			
120	550 g	550 g	800 g	800 g	800 g	800 g	800 g	800 g	800 g			
140	550 g	550 g	550 g	550 g	550 g	550 g	550 g	550 g	550 g			
160	330 g	550 g	550 g	550 g	550 g	550 g	550 g	550 g	550 g			
180		550 g	550 g	550 g	550 g	550 g	550 g	550 g	550 g			
200		330 g	330 g	330 g	330 g	330 g	330 g	330 g	330 g			
240		330 g	330 g	330 g	330 g	330 g	330 g	330 g	330 g			
280		330 g	330 g	330 g	330 g	330 g	330 g	330 g	330 g			
320		330 g	330 g	330 g	330 g	330 g	330 g	330 g	330 g			
360		330 g	330 g	150 g	150 g	150 g	150 g	150 g	150 g			
400		330 g	330 g	150 g	150 g	150 g	150 g	150 g	150 g			

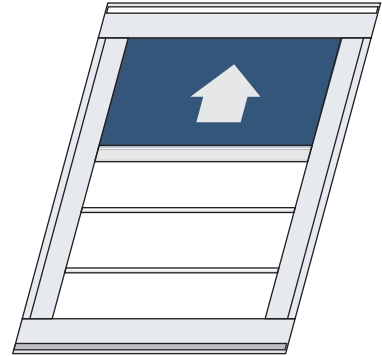
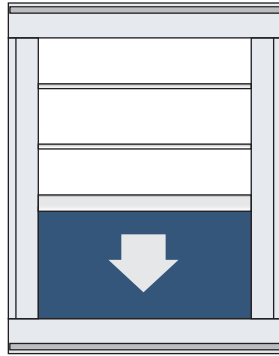
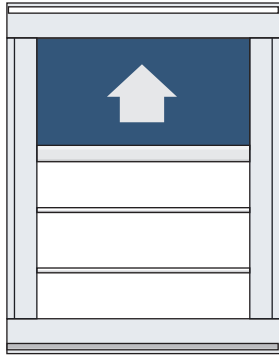




11.1.36

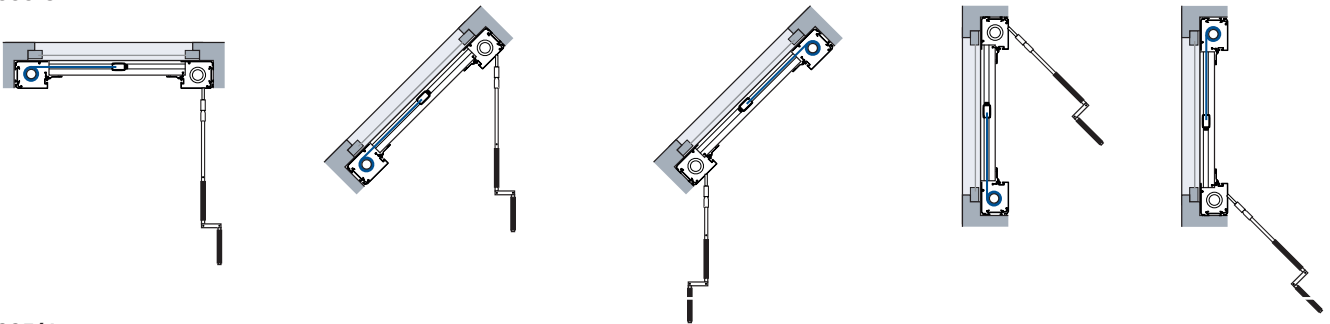
# Rollbox 995

APERTURA - OPENING - APERTURA - ABERTURA  
OUVERTURE - AUFZUG - OPENEN - ОТКРЫТИЕ

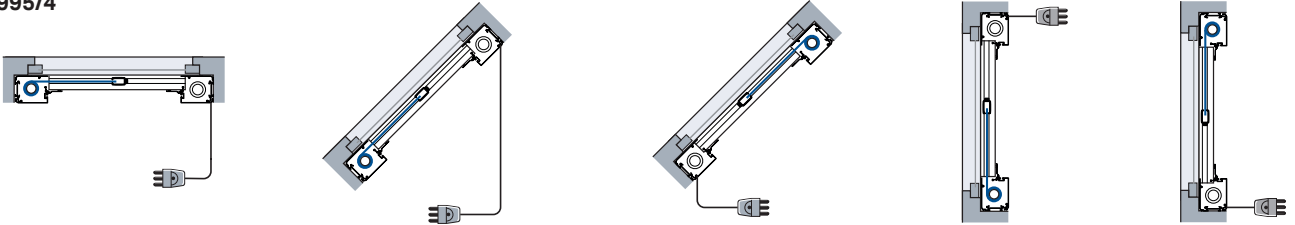


APPLICAZIONI - APPLIANCES - APLICACIONES - APLICAÇÕES  
APPLICATIONS - ANWENDUNGSARTEN - TOEPASSINGEN - ВАРИАНТЫ РАЗМЕЩЕНИЯ

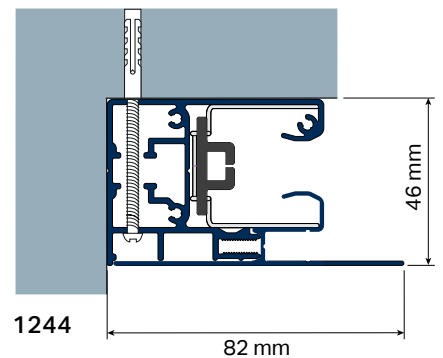
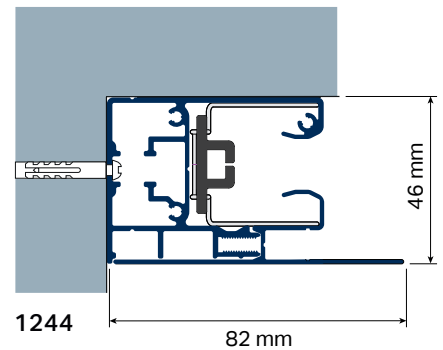
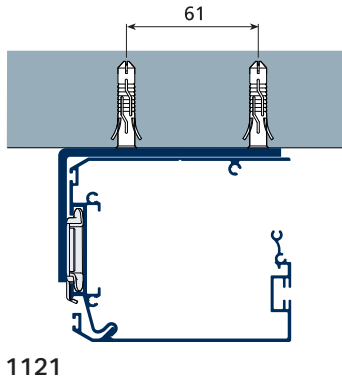
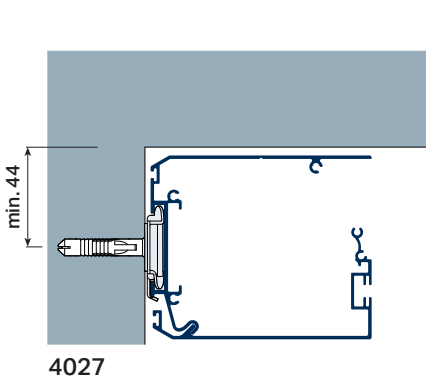
## Rollbox 995/3



## Rollbox 995/4

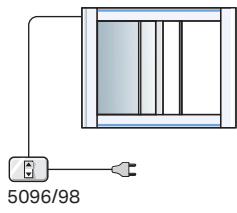


INSTALLAZIONE - INSTALLATION - INSTALACIÓN - INSTALAÇÃO  
INSTALLATION - INSTALLATION - INSTALLATIE - УСТАНОВКА

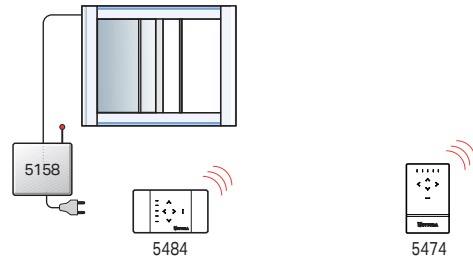




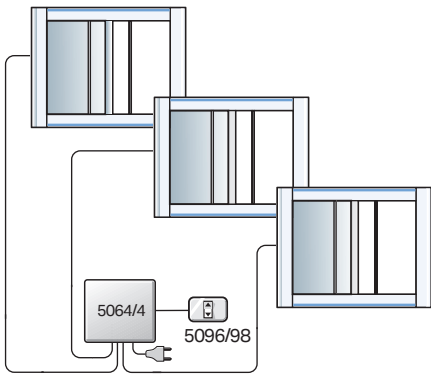
-1-



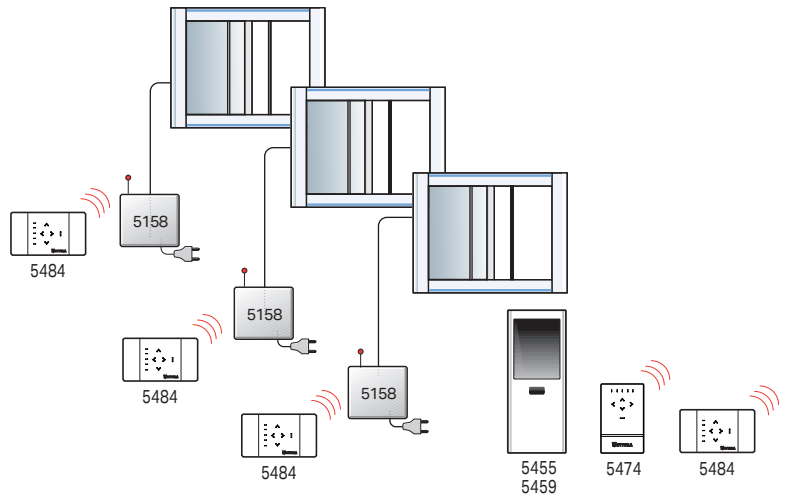
-2-



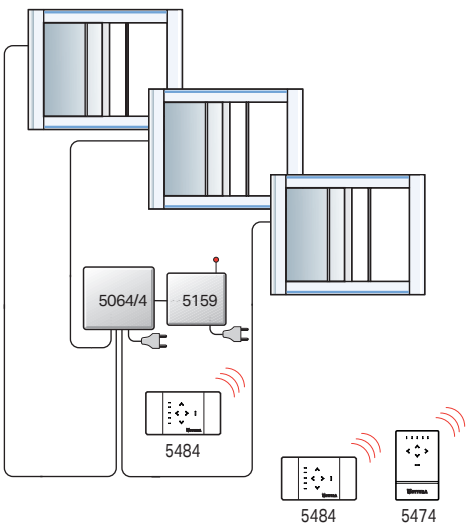
-3-



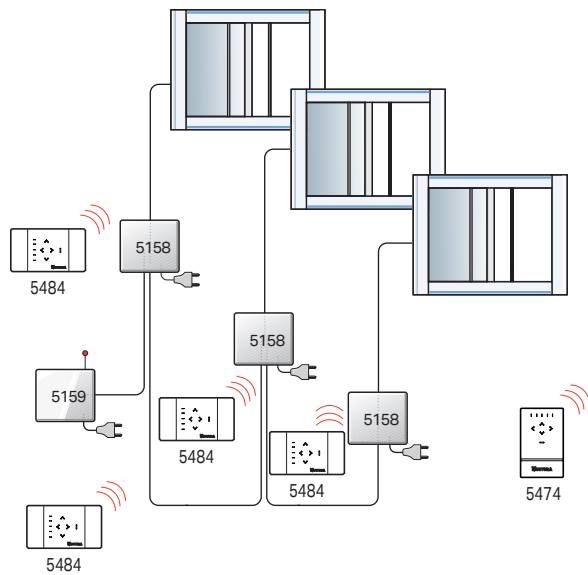
-4-



-5-



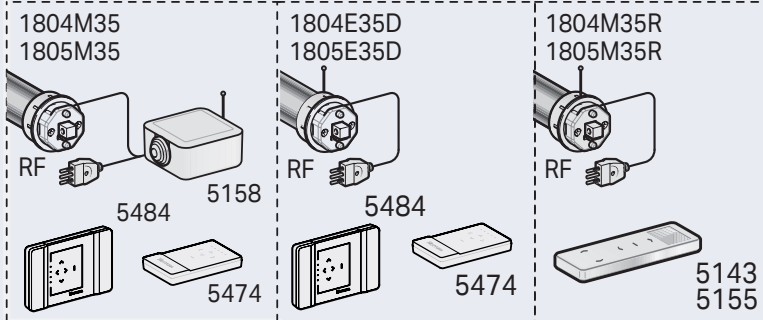
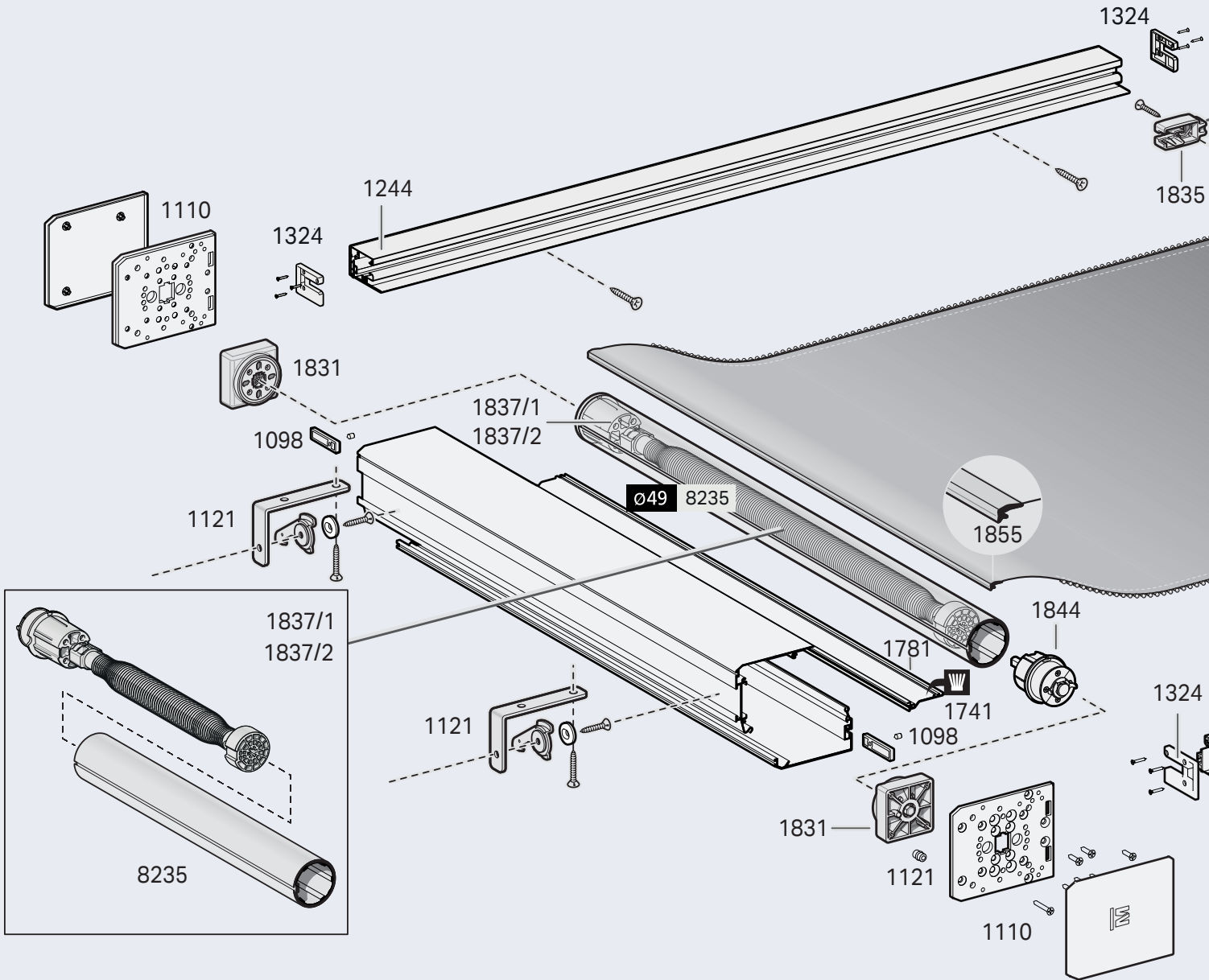
-6-

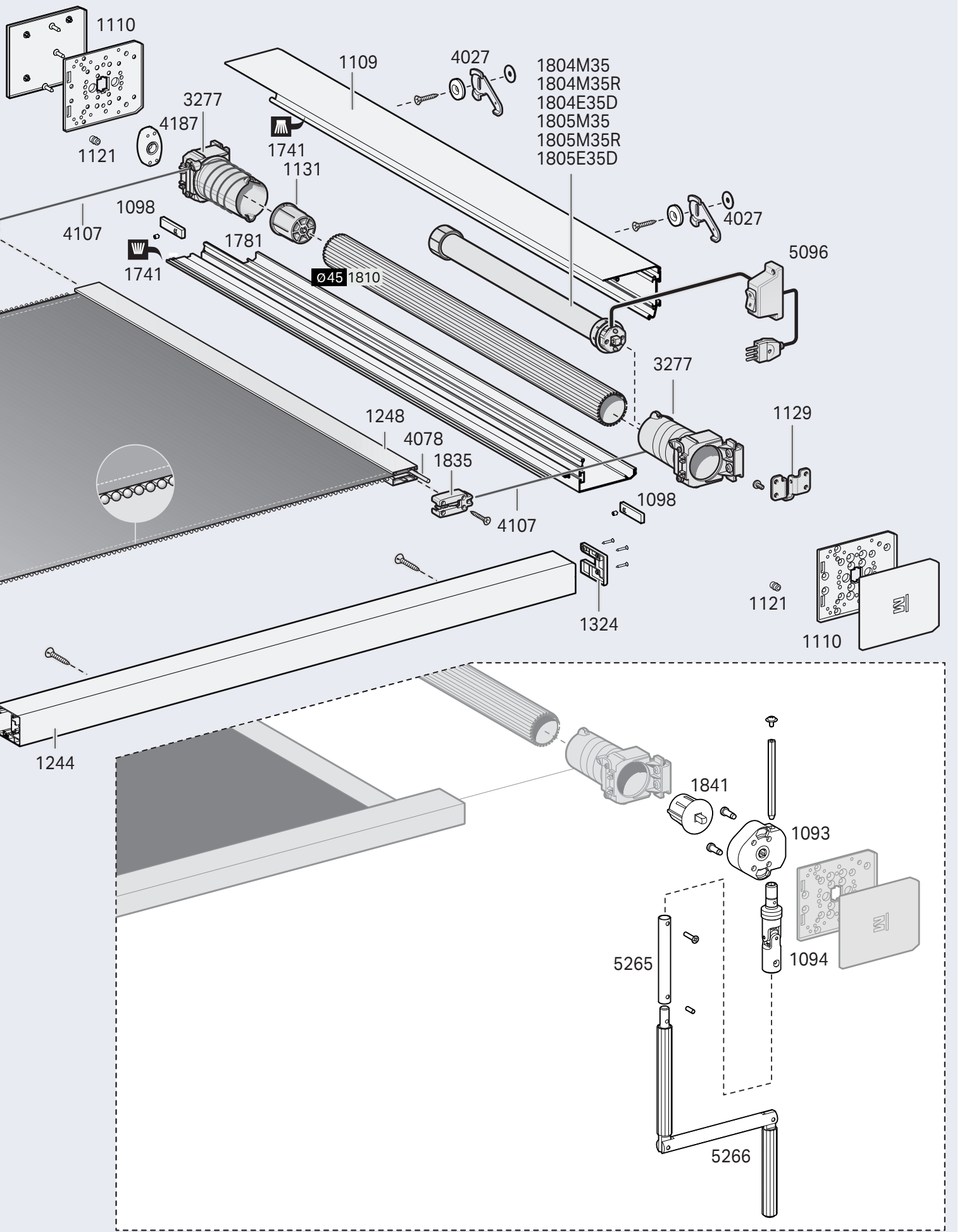




11.1.38

# Rollbox 995









7.3.83

# Rollbox serie 60



M<sup>2</sup>NET.





**A Cassonetto / Headbox / Caja / Caixa / Cassette / Gehäuse / Cassette / Kopob**

**Guide laterali:** in alluminio estruso 6060 T60 UNI 8278

**Lateral side guides:** 6060 T60 UNI 8278 extruded aluminium

**Guías laterales:** Aleación de aluminio 6060 T60 UNI 8278

**Guías laterais:** Liga de aluminio 6060 T60 UNI 8278

**B Guides latéraux: Aluminium extrudé 6060 T60 UNI 8278**

**Führungsschienen -Kabel:** 6060 T60 UNI 8278 extrudiertes Aluminium

**Zijgeleidingen:** Aluminium geëxtrudeerd 6060 T60 UNI 8278

**Боковые направляющие:** Из экструдированного алюминиевого сплава 6060 T60 UNI 8278

**Fondale:** rettangolare in alluminio estruso 6060 T60 UNI 8278 e correato di tappi laterali in materiale termoplastico

**Bottom bar:** 6060 T60 UNI 8278 extruded aluminium rectangular shape with thermoplastic endcap

**Contrapeso:** En forma rectangular en aleación de aluminio 6060 T60 UNI 8278 con tapones en termoplástico

**Contrapeso:** Em forma rectangular em liga de aluminio 6060 T60 UNI 8278 com tapas termoplásticas

**C Barre de lestage: Rectangulaire en aluminium extrudé 6060 T60 UNI 8278 équipé de capuchons latéraux en matière thermoplastique**

**Rückwand:** 6060 T60 UNI 8278 extrudiertes Aluminium rechteckige Form mit thermoplast Enddeckel

**Onderlat:** Rechthoekig in geëxtrudeerd aluminium 6060 T60 UNI 8278 met einkappen in thermoplastic

**Утяжелитель:** прямоугольный из экструдированного алюминиевого сплава 6060 T60 UNI 8278 с боковыми заглушками из термопластика

**ROLLBOX SERIE 60**

**Tipo di applicazione:**

- Verticale
- Inclinata
- Lucernari

**Ambiente di applicazione:**

- Interno
- Diretto su serramento

**Azionamento:**

- A molla decelerata multistop (160)
- A catenella (260)
- Motore a batteria ricaricabile integrata (760)
- Per lucernari con molla arresto multistop (660)

**Fissaggio:**

- Su serramento (con biadesivo) senza foratura

**Tipo di tessuto:**

- Filtrante
- Dim Out
- Oscurante

**IT**

**ROLLBOX SERIE 60**

**Applications:**

- Vertical
- Incliné
- Skylights

**Ambience:**

- Interior
- Frames

**Operated by:**

- Rollbox 160 - Multistop
- Rollbox 260 - Chain operating
- Rollbox 760 - rechargeable battery motor
- Rollbox 660 - Multistop skylight systems

**Fixing:**

- Directly to the frame with biadesive tape

**Fabrics:**

- Filtering
- Dim Out
- Black-out

**EN**

**ROLLBOX SERIE 60**

**Uso:**

- Vertical
- Inclinada
- Lucernarios

**Ambiente:**

- Interior
- En la ventana

**Accionamento para:**

- Rollbox 160 - Multistop
- Rollbox 260 - cadena
- Rollbox 760 - motor a baterías recargables
- Rollbox 660 - para lucernarios con accionamiento multistop

**Fijación:**

- Fijación directa en la ventana

**Tejidos:**

- Reflectante
- Filtrante
- Obscureciente

**ES**

**ROLLBOX SERIE 60**

**Uso:**

- Vertical
- Inclinada
- Clarabóias

**Ambientes:**

- Interior
- Na janela

**Funcionamento para:**

- Rollbox 160 - Mola Multistop
- Rollbox 260 - cadeia
- Rollbox 760 - motor com baterías recargáveis
- Rollbox 660 - em clarabóias, accionamento por mola desacelerada y multi stop

**Fixação:**

- Fixação directa à janela

**Tecidos:**

- Reflexivo
- Filtrante
- Obscurecedor

**PT**

**ROLLBOX SERIE 60**

**Utilisation:**

- Verticale
- Incliné
- Lucarnes

**Environnement:**

- Intérieur
- Directement sur la fenêtre)

**Actionee par:**

- Rollbox 160 - Resort Multistop
- Rollbox 260 - chainette
- Rollbox 760 - moteur avec batteries
- Rollbox 660 - pour lucarnes, accionnement par ressort déceléré et arreté multi stop

**Fixation:**

- Fixation directe sur la fenêtre sans perçage

**Tissus:**

- Filtrant
- Dim Out
- Obscurcissant

**FR**

**ROLLBOX SERIE 60**

**Anwendung:**

- Vertikal
- Oberlichtet

**Anwendungsumgebung:**

- Innenliegend
- Rahmen

**Befestigung mit:**

- Rollbox 160 - Feder und Multistop
- Rollbox 260 - Kette
- Rollbox 760 - wiederaufladbarem akku Motor
- Rollbox 660 - Skylight systems, Betätigung mit abgebremster Feder und Multistop

**Befestigung:**

- Doppelseitiges Klebeband direkt auf den Rahmen

**Stoffe:**

- Halbtransparent
- Abdunkelnd
- Außenbereich

**DE**

**ROLLBOX SERIE 60**

**Gebruik:**

- Verticaal
- Schuin
- Dakraam

**Omgeving:**

- Binnen
- Direct op het raam

**Bediend met:**

- Rollbox 160 - Multistop
- Rollbox 260 - ketting
- Rollbox 760 - batterij
- Rollbox 660 - voor dakraam, bediening met veer met vertragende mechanisme en met multi-stop mechanisme)

**Bevestiging (Bevestiging):**

- Direct op het raam met dubbel klevend band. In het plafond

**Doeken:**

- Filterend
- Dim Out
- Verduisterend

**NL**

**ROLLBOX SERIE 60**

**Установка:**

- Вертикальная
- Наклонная
- Для мансардных окон

**Помещения:**

- Внутренние
- На раму

**Управление:**

- Rollbox 160 - мультистоп
- Rollbox 260 - цепочки
- Rollbox 760 - мотора оснащённого встроенной перезаряжаемой батареей
- Rollbox 660 - для мансардных окон, Приведение в действие замедленной пружинной и блокиратор Мультистоп

**Фиксирование:**

- на раму (двухсторонним скотчем) без отверстий.

**Вид ткани:**

- Фильтрующий
- «Димаут»
- Затемняющий

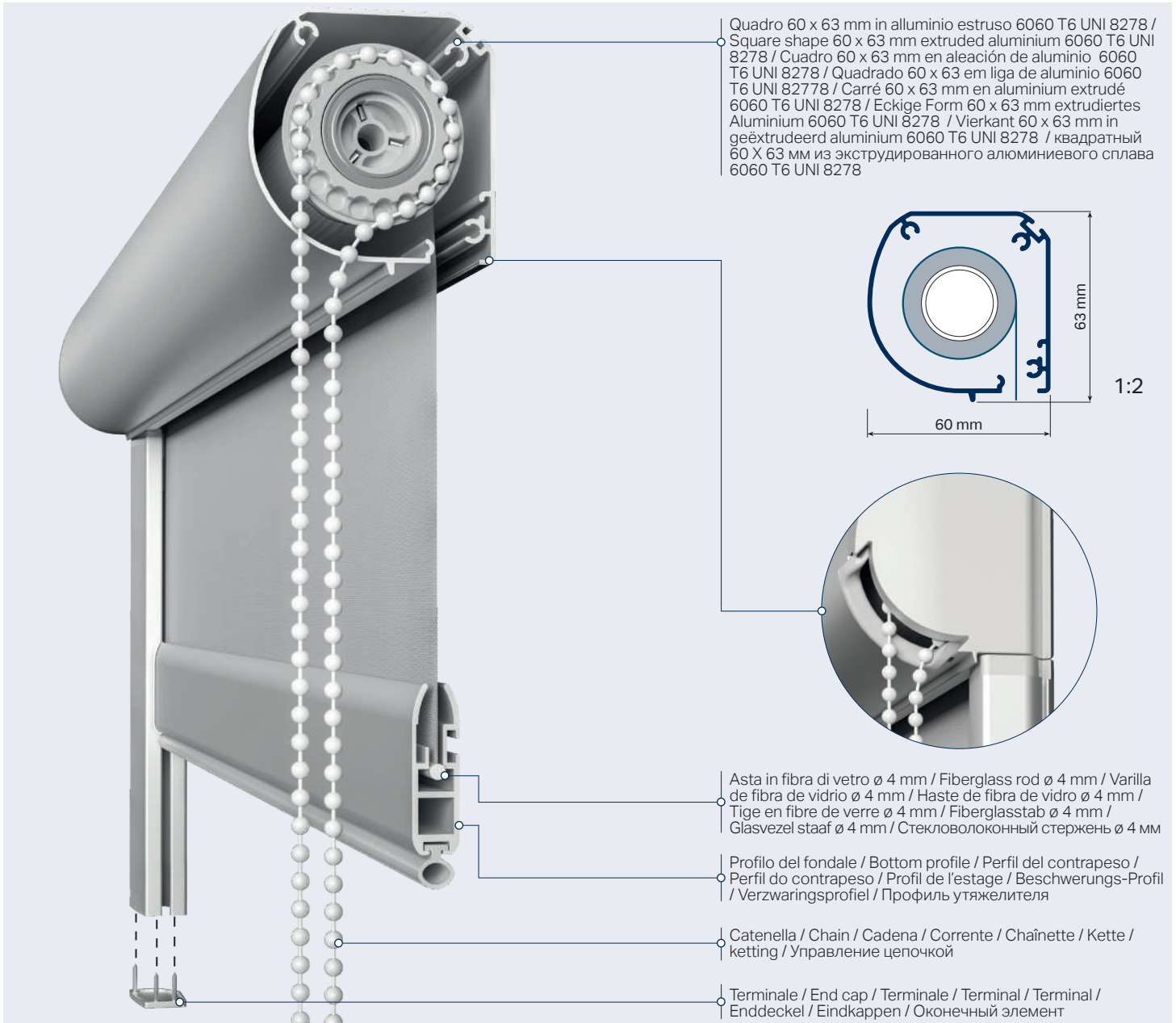
**RU**





7.3.85

# Rollbox serie 60



## COLORI - COLOURS - COLORES - CORES - COLEURES - FARBEN - KLEUREN - ЦВЕТ



**RAL 9010**  
Bianco puro  
/ Pure white



**RAL 9005**  
Nero opaco  
/ Matt black



**ARGENTO ANODIZZATO**  
/ Anodized silver



**VIV 318**  
Bronzo  
/ Bronze



**ALTRI COLORI A RICHIESTA**  
/ available on demand

## ON DEMAND



**RAL 9003**  
Bianco segnale  
/ Signal white



**RAL 9016**  
Bianco traffico  
/ Traffic white



**RAL 9001**  
Bianco crema  
/ Cream



**RAL 1013**  
Bianco perla  
/ Oyster white



**RAL 1015**  
Avorio chiaro  
/ Light ivory



**RAL 1019**  
Beige grigiastro  
/ Grey beige



**RAL 8028**  
Marrone terra  
/ Terra brown



**RAL 8017**  
Marrone cioccolato  
/ Chocolate brown



**RAL 8014**  
Marrone seppia  
/ Sepia brown



**RAL 8019**  
Marrone grigiastro  
/ Grey brow



**RAL 7047**  
Grigio tele  
/ Telegrey



**RAL 7035**  
Grigio luce  
/ Light grey



**RAL 9006**  
Alluminio brillante  
/ White aluminium



**RAL 9007**  
Alluminio grigiastro  
/ Grey aluminium



**RAL 7030**  
Grigio pietra  
/ Stone grey



**RAL 7037**  
Grigio polvere  
/ Dusty grey



**RAL 7001**  
Grigio argento  
/ Silver grey



**RAL 7039**  
Grigio quarzo  
/ Quartz grey



**RAL 7024**  
Grigio grafite  
/ Graphite grey



**RAL 7022**  
Grigio ombra  
/ Umbra grey



**RAL 7021**  
Grigio nerastro  
/ Black grey



**RAL 9011**  
Nero grafite  
/ Graphite black



**RAL 9004**  
Nero segnale  
/ Signal black



**RAL 6005**  
Verde muschio  
/ Moss green



**ROVERE CHIARO**  
398-87R



**ROVERE**  
414-73R



**DOUGLAS**  
335-80



**CILIEGIO**  
317-70R



**NOCE**  
102-70R

VERSIONI - VERSIONS - VERSIÓNES - VERSÕES - VERSIONS - SONDERAUSFÜHRUNGEN - VERSIES - ВЕРСИИ

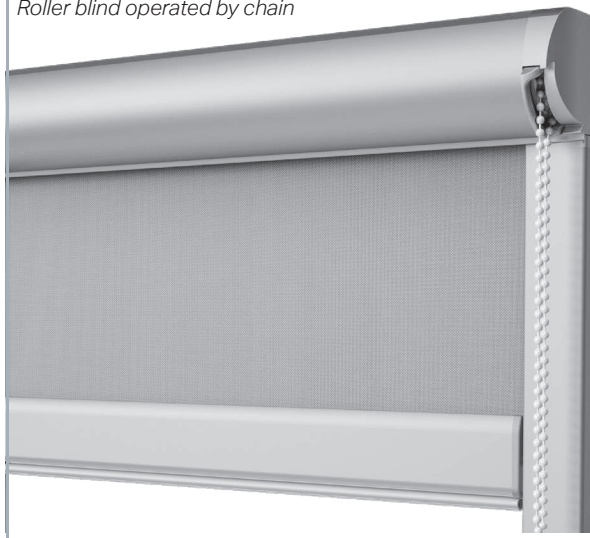
## ROLLBOX 160 - 1900G17

Tenda a rullo con azionamento a molla decelerata multistop  
*Roller blind operated by decelerated spring multistop*



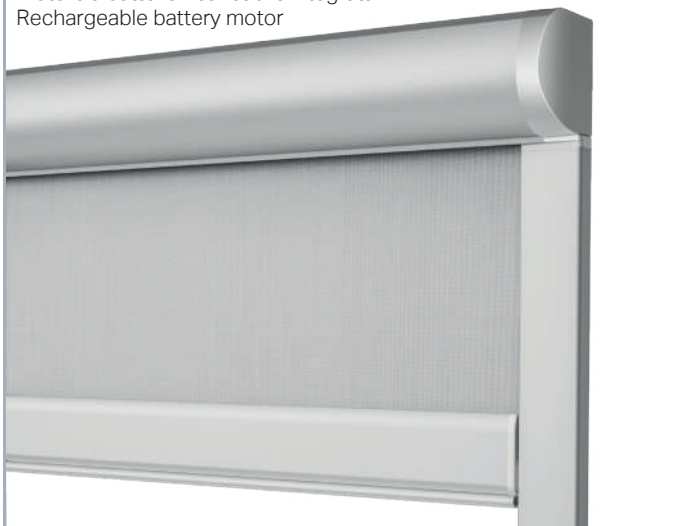
## ROLLBOX 260 - 1900G18

Tenda a rullo con azionamento a catenella  
*Roller blind operated by chain*



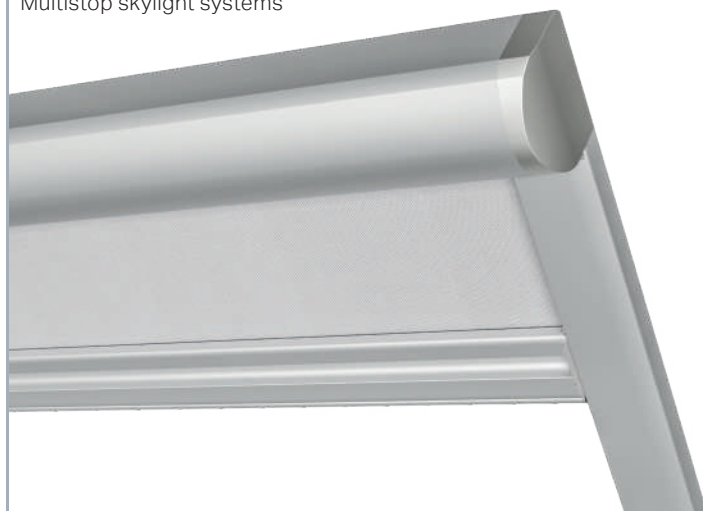
## ROLLBOX 760 - 1900G42

Motore a batteria ricaricabile integrata  
*Rechargeable battery motor*



## ROLLBOX 660 - 1900G20

Per lucernari con molla arresto multistop  
*Multistop skylight systems*

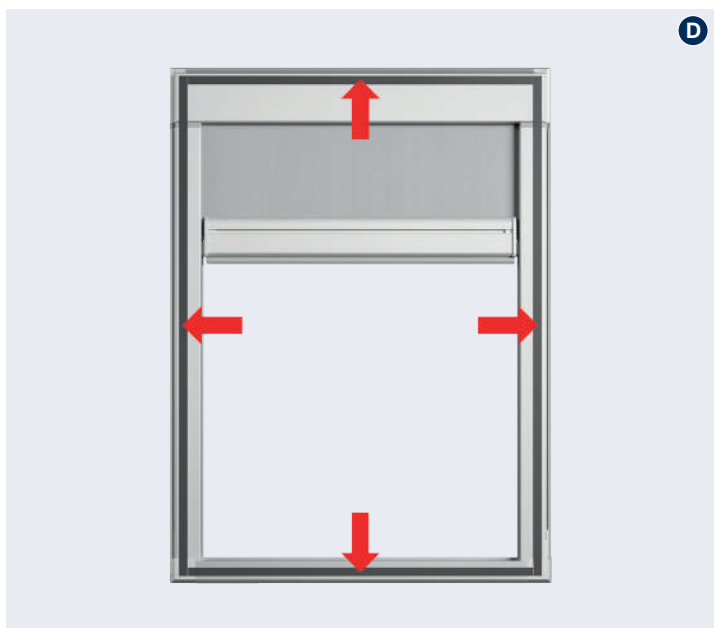
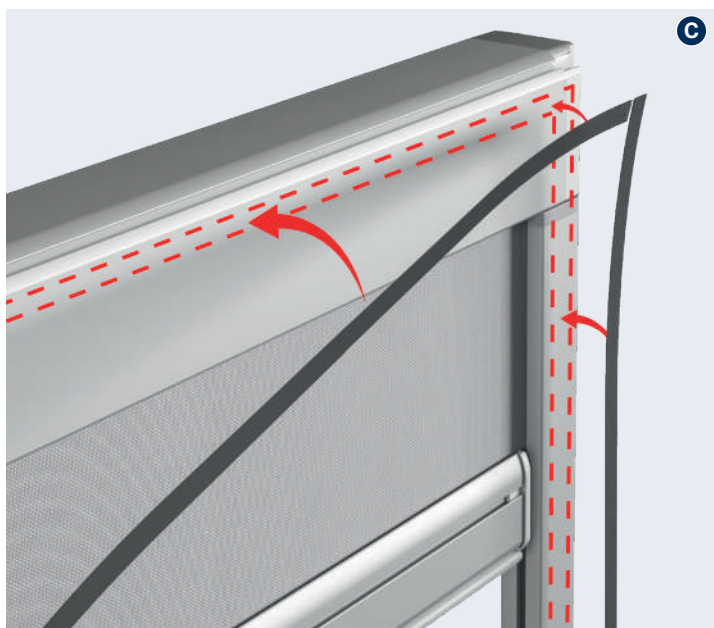
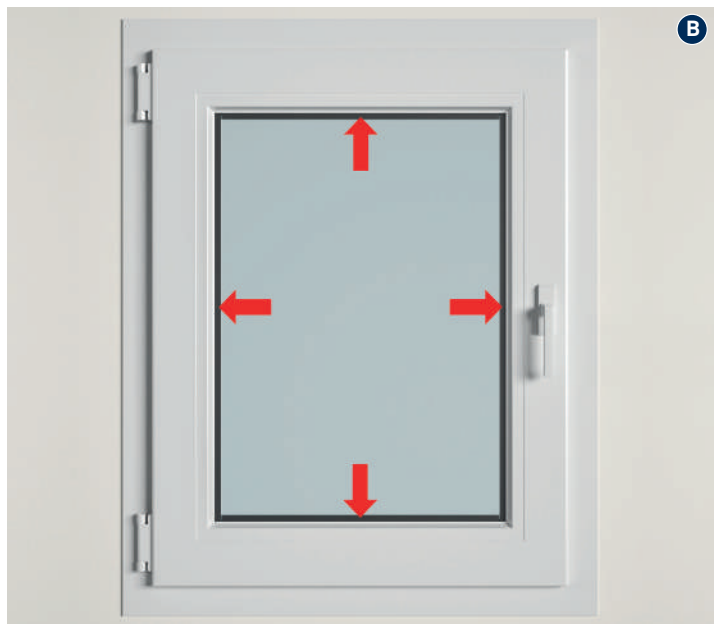
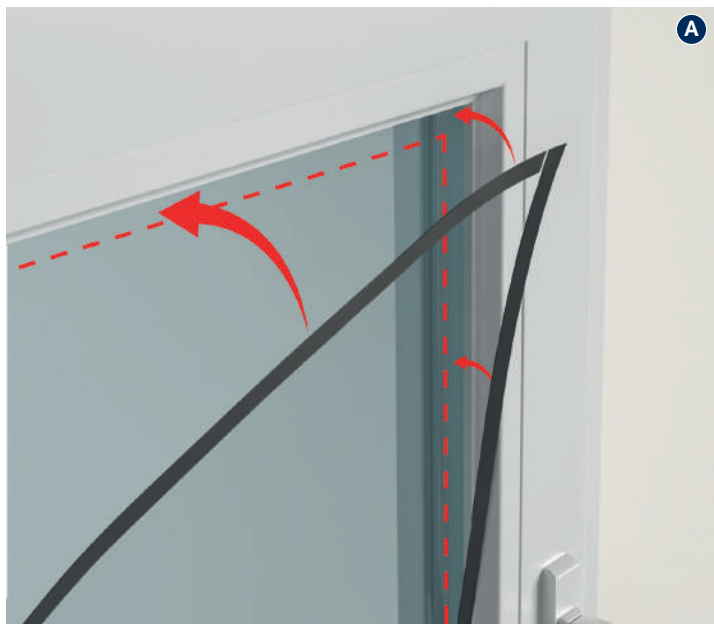


INSTALLAZIONE DIRETTA SU SERRAMENTO CON BIADESIVO - DIRECT INSTALLATION ON FRAME WITH DOUBLE SIDED TAPE - INSTALACIÓN DIRECTA SOBRE VENTANA CON ADHESIVO DOBLE ADHESIVO - INSTALAÇÃO DIRETA NA JANELA COM ADESIVO DUPLO - POSE DIRECTE SUR FENÊTRE AVEC ADHÉSIF DOUBLE ADHÉSIF - DIREKTE MONTAGE AM FENSTER MIT DOPPELKLEBENDEM KLEBER - DIRECTE INSTALLATIE OP RAAM MET DUBBELKLEVENDE LIJM - ПРЯМАЯ УСТАНОВКА НА ОКНО С ДВОЙНЫМ КЛЕЕМ



# Rollbox serie 60

INSTALLAZIONE - INSTALLATION - INSTALACIÓN - INSTALAÇÃO - INSTALLATION - INSTALLATION - INSTALLATIE - БОКОВЫЕ НАПРАВЛЯЮЩИЕ



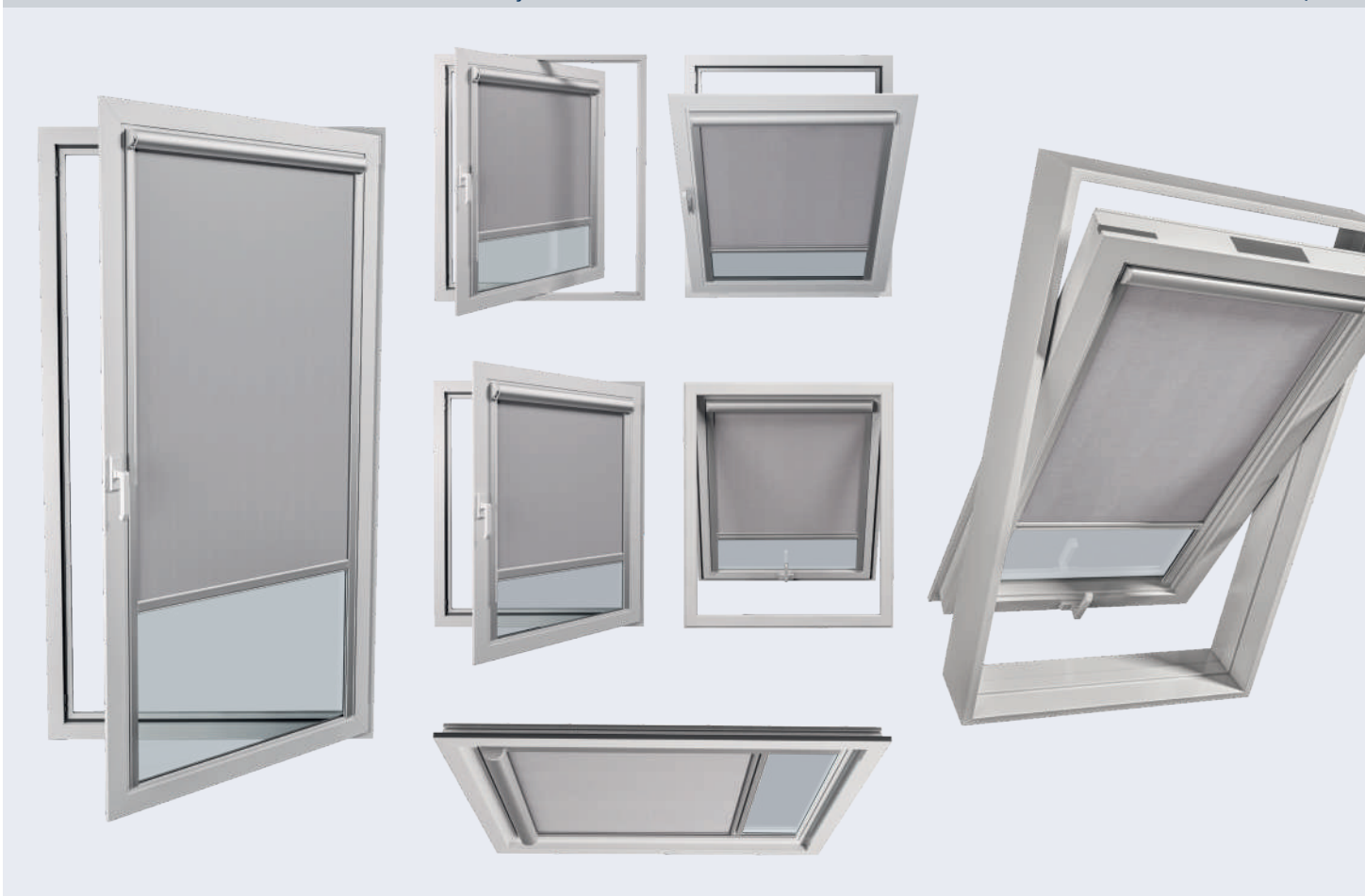


# Rollbox serie 60



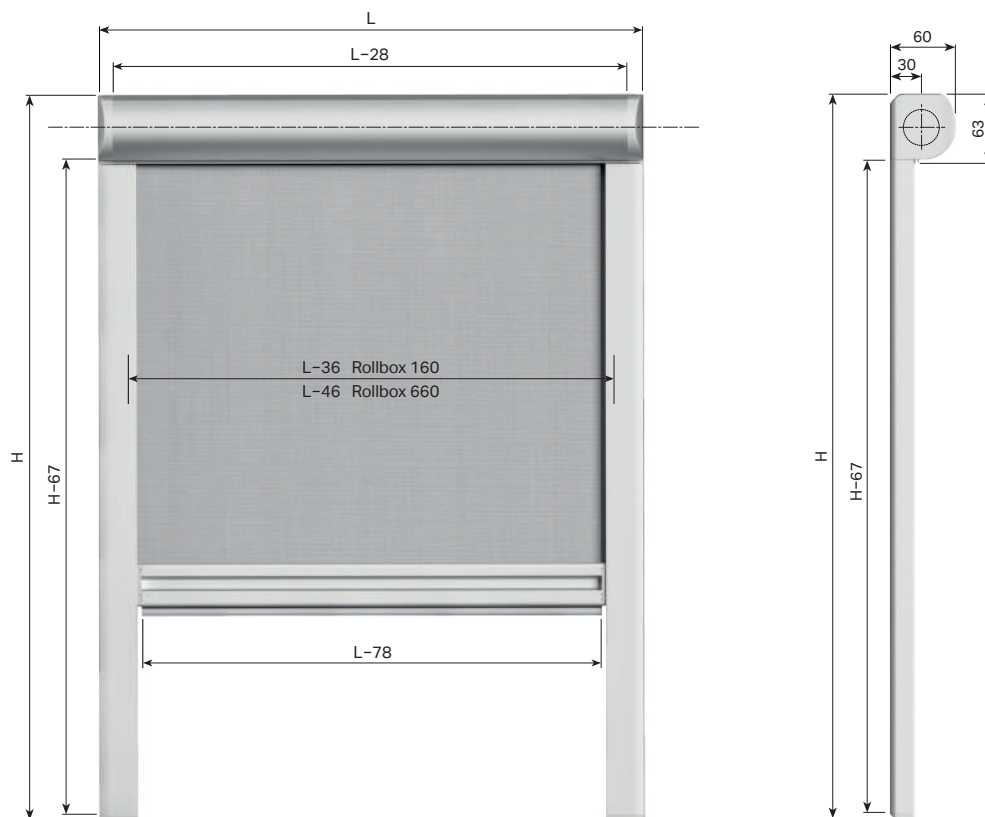
7.3.88

APPLICAZIONI - APPLIANCES - APLICACIONES - APLICAÇÕES - APPLICATIONS - ANWENDUNGSARTEN - TOEPASSINGEN - ВАРИАНТЫ РАЗМЕЩЕНИЯ



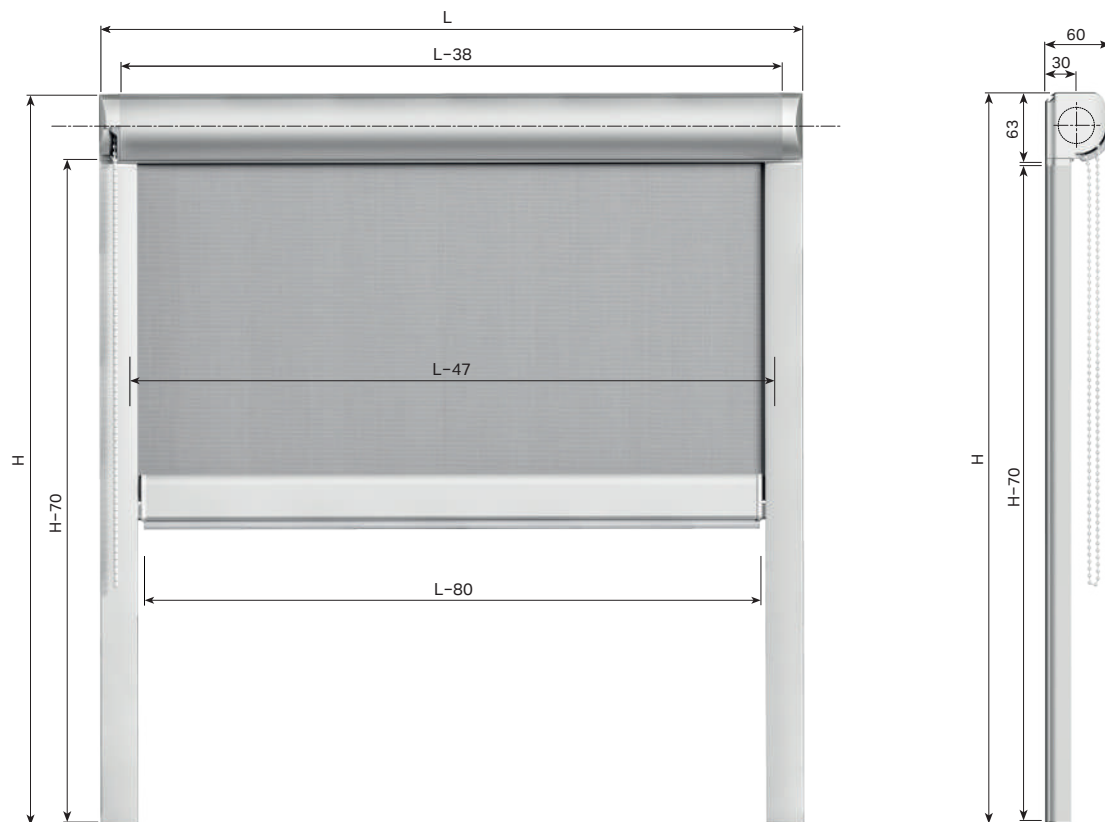
INGOMBRI - OVERALL DIMENSIONS - ESPESORES - DIMENSÃO - ENCOMBREMEN - RAUMBEDARF - ПАККЕТ - ГАБАРИТЫ

## ROLLBOX 160 - 660

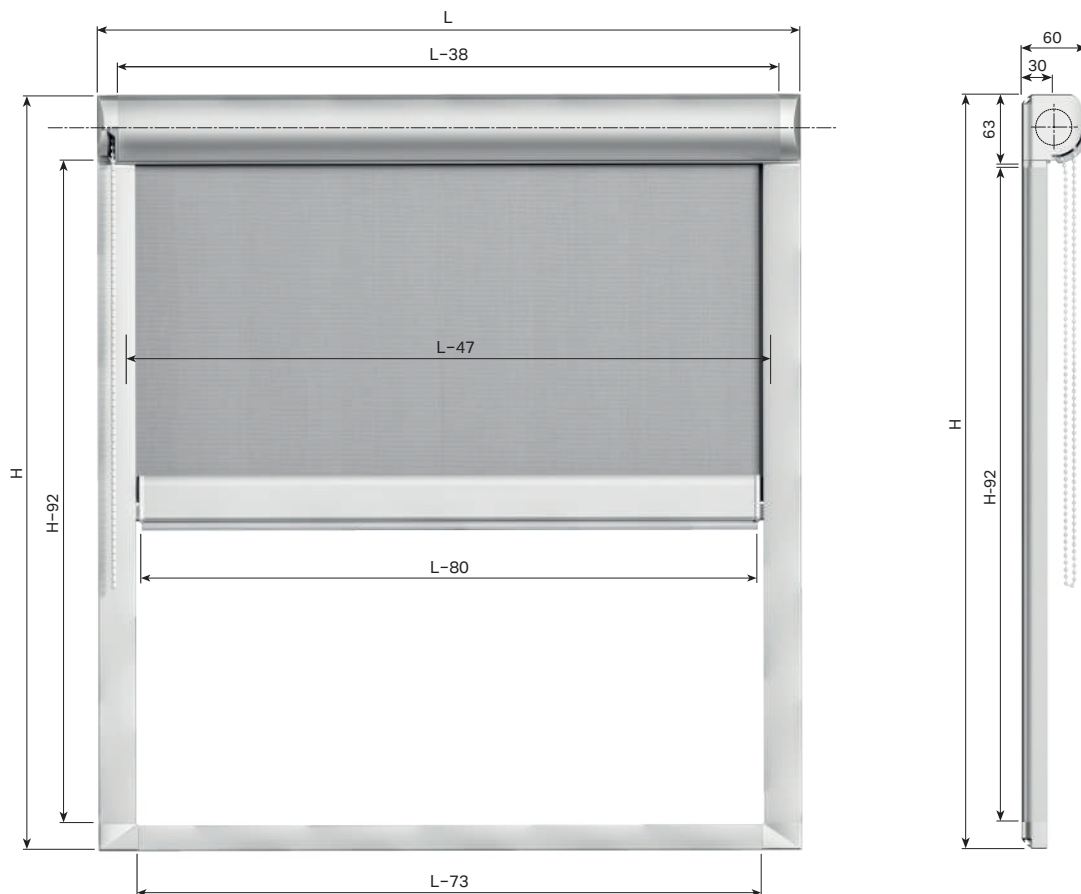


# Rollbox serie 60

ROLLBOX 260 - 760



1:7

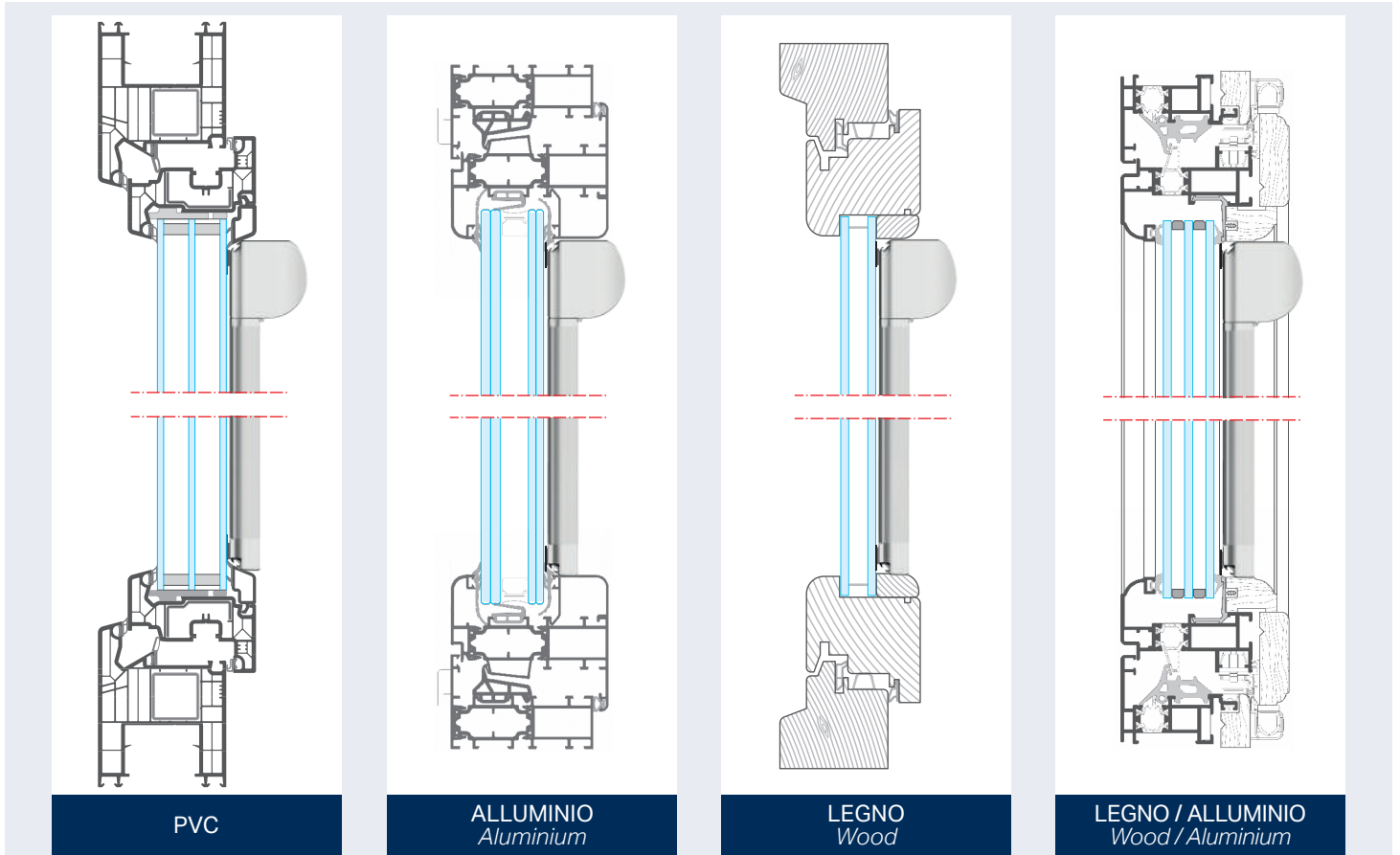


1:7

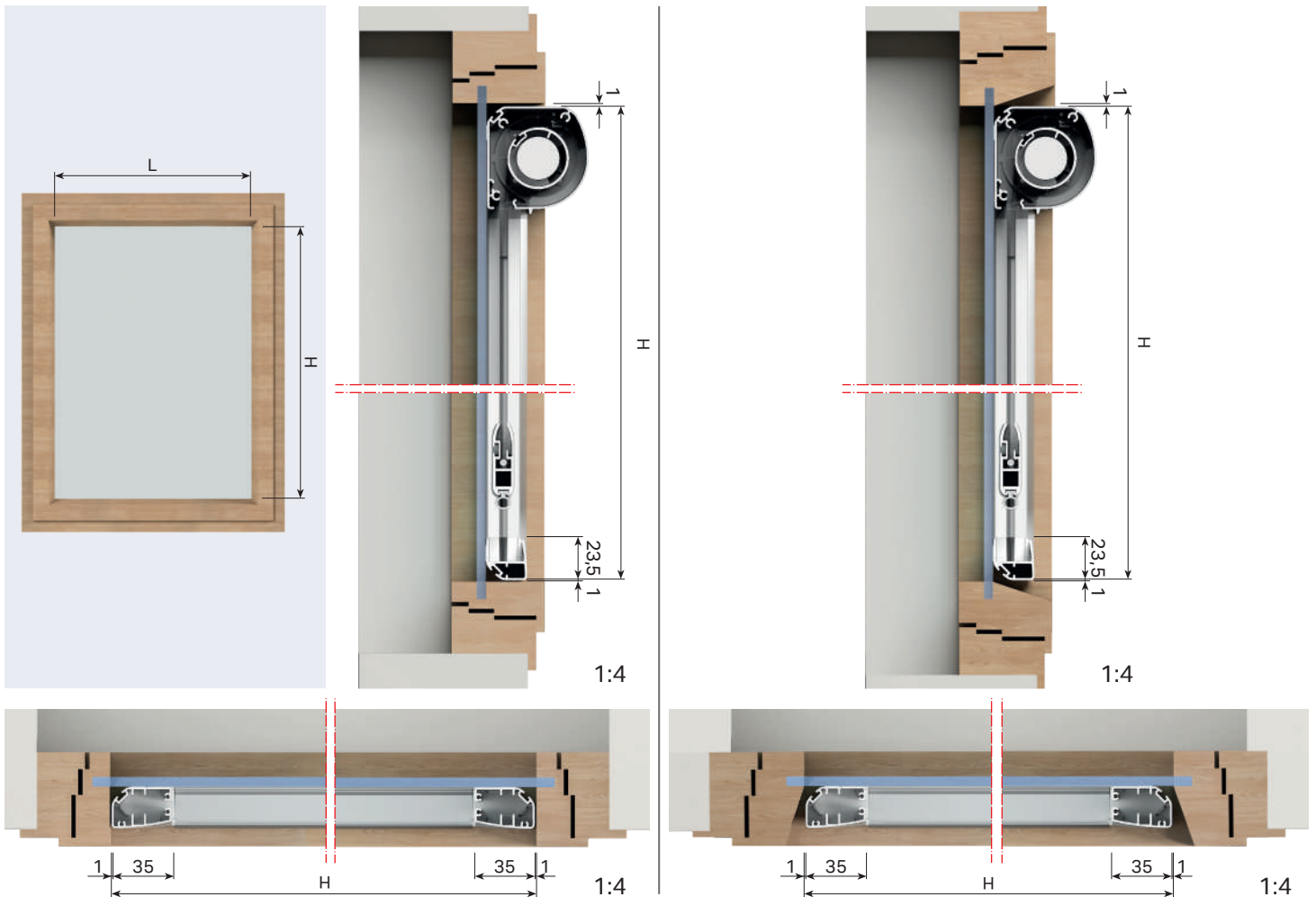
# Rollbox serie 60



7.3.90



RILIEVO MISURE - MEASUREMENT SURVEY - COMO CALCULAR LAS MEDIDAS - LEVANTAMIENTO DAS MEDIDAS - PRISE DES DIMENSIONS - BEMASSUNGEN - NEMEN VAN MATEN - OБЗOP PAЗMEPOB

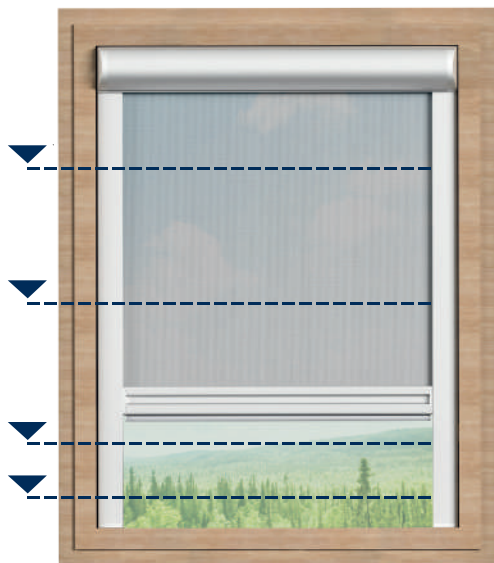




7.3.91

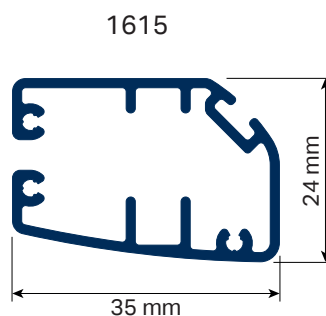
# Rollbox serie 60

MULTIARRESTO - ADJUSTABLE STOP - TOPE MÚLTIPLE - MULTIPARAGEM - MULTI ARRÊT - MULTIARRETTIERUNG - MULTISTOP - МУЛЬТИОСТАНОВКА

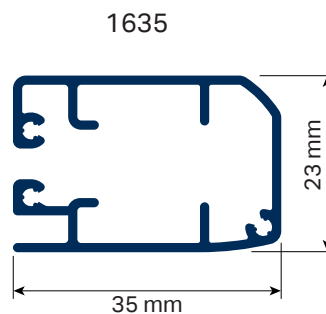


- **Rollbox 660**, versione specifica per applicazione su lucernari, utilizza il fondale art. 1637, che permette l'arresto della tenda in qualsiasi posizione.
- **Rollbox 660**, specific version for skylights, uses bottom bar ref. 1637, which allows the blind to stop in any position
- **Rollbox 660**, versión para lucernario, mediante el contrapeso 1637 puede pararse en cualquier posición
- **Rollbox 660**, versão específica para aplicação em clarabóias, utiliza o fundo art. 1637, que permite interromper a movimentação da cortina em qualquer posição
- **Rollbox 660**, version spécifique pour applications sur lucarnes, est équipée de la base art. 1637, qui permet l'arrêt du store dans toutes les positions
- Die Spezialversion für Oberlichtfenster **Rollbox 660** ist mit dem Unterprofil Art. 1637 ausgestattet, das die stufenlose Rolloarretierung in jeder beliebigen Position gestattet.
- **Rollbox 660**, specifieke versie voor toepassingen op dakramen, maakt gebruik van de onderste stang art. 1637, die voor het stoppen van het gordijn in elke willekeurige positie zorgt
- **Rollbox 660** - специальная версия для установки на мансардных окнах. Используется нижний утяжелитель арт. 1637, который делает возможным останов шторы в любой позиции.

GUIDE LATERALI - LATERAL SIDE GUIDES - GUIAS LATEAL - GUIAS LATERAIS - GUIDES LATÉRAUX - FÜHRUNGSSCHIENEN - KABEL - ZIJGELEIDINGEN - БОКОВЫЕ НАПРАВЛЯЮЩИЕ



1:1



1:1



# Rollbox serie 60

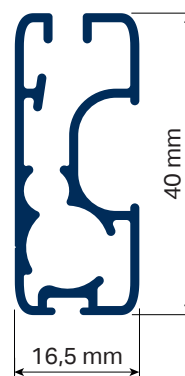


7.3.92

FONDALI - BOTTOM BARS - CONTRAPESOS - CONTRAPESOS - BARRES DE LESTAGE - BESCHWERUNGSPROFIL - ONDERLATTEN - УТЯЖИЛИТЕЛЕЙ



1:1



1:1



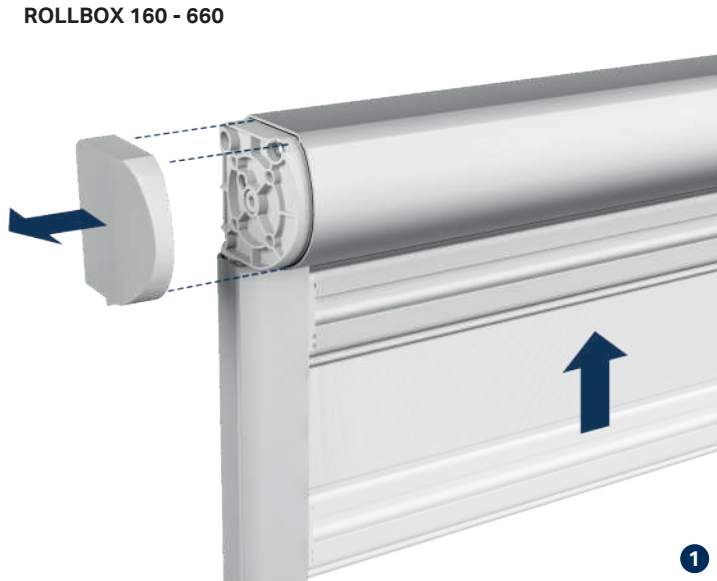


7.3.93

# Rollbox serie 60

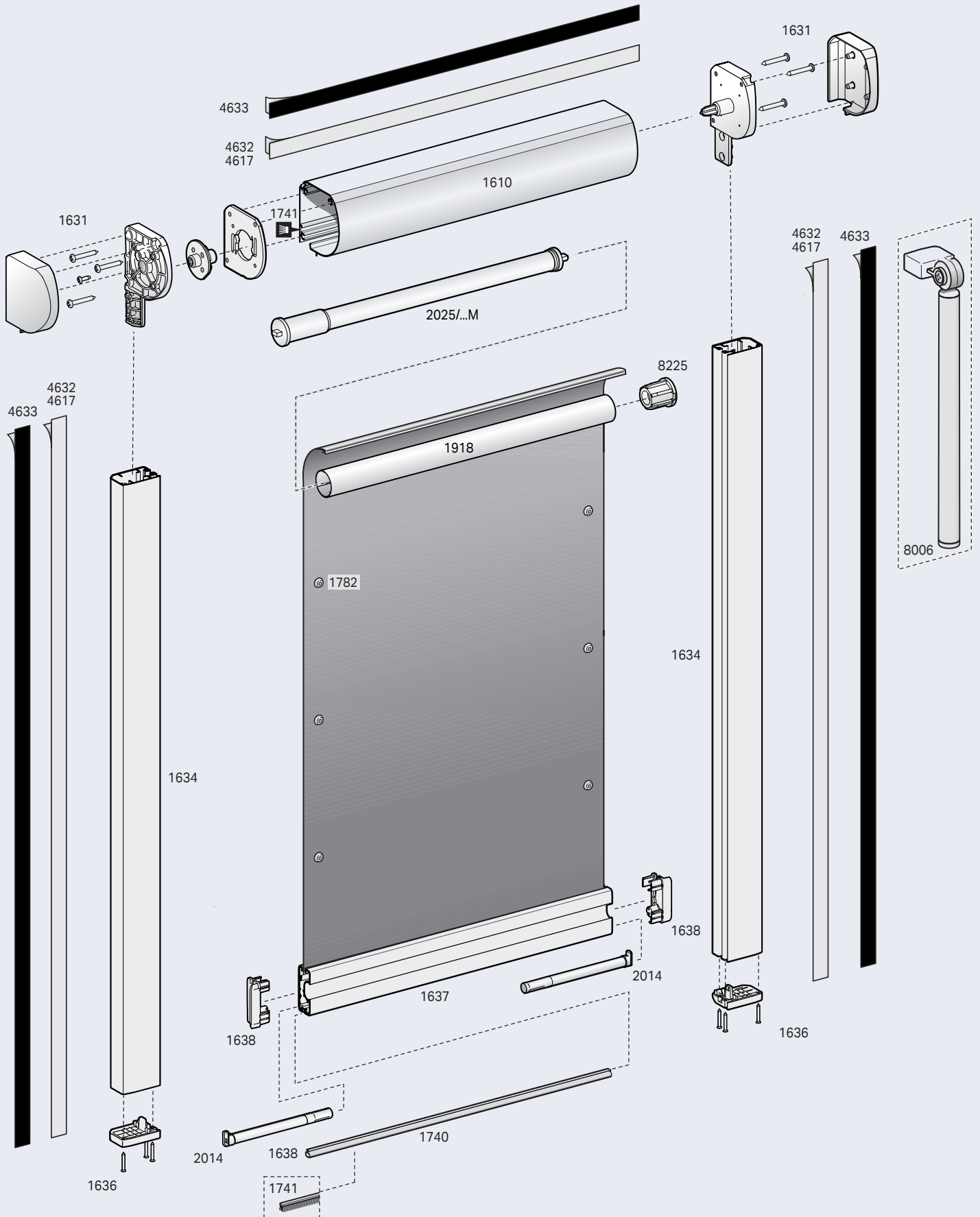
REGOLAZIONE CARICA DELLA MOLLA - HOW TO REGULATE SPRING CHARGE - COMO REGULAR LA CARGA DE LA MUELLE - REGULAÇÃO DA TENSÃO DA MOLLA - RÉGLAGE DE LA TENSION DU RESSORT - EINSTELLUNG DER FEDERSPANNUNG - REGELING VAN DE VEERSPANNING - РЕГУЛИРОВКА НАТЯЖЕНИЯ ПРУЖИНЫ

ROLLBOX 160 - 660

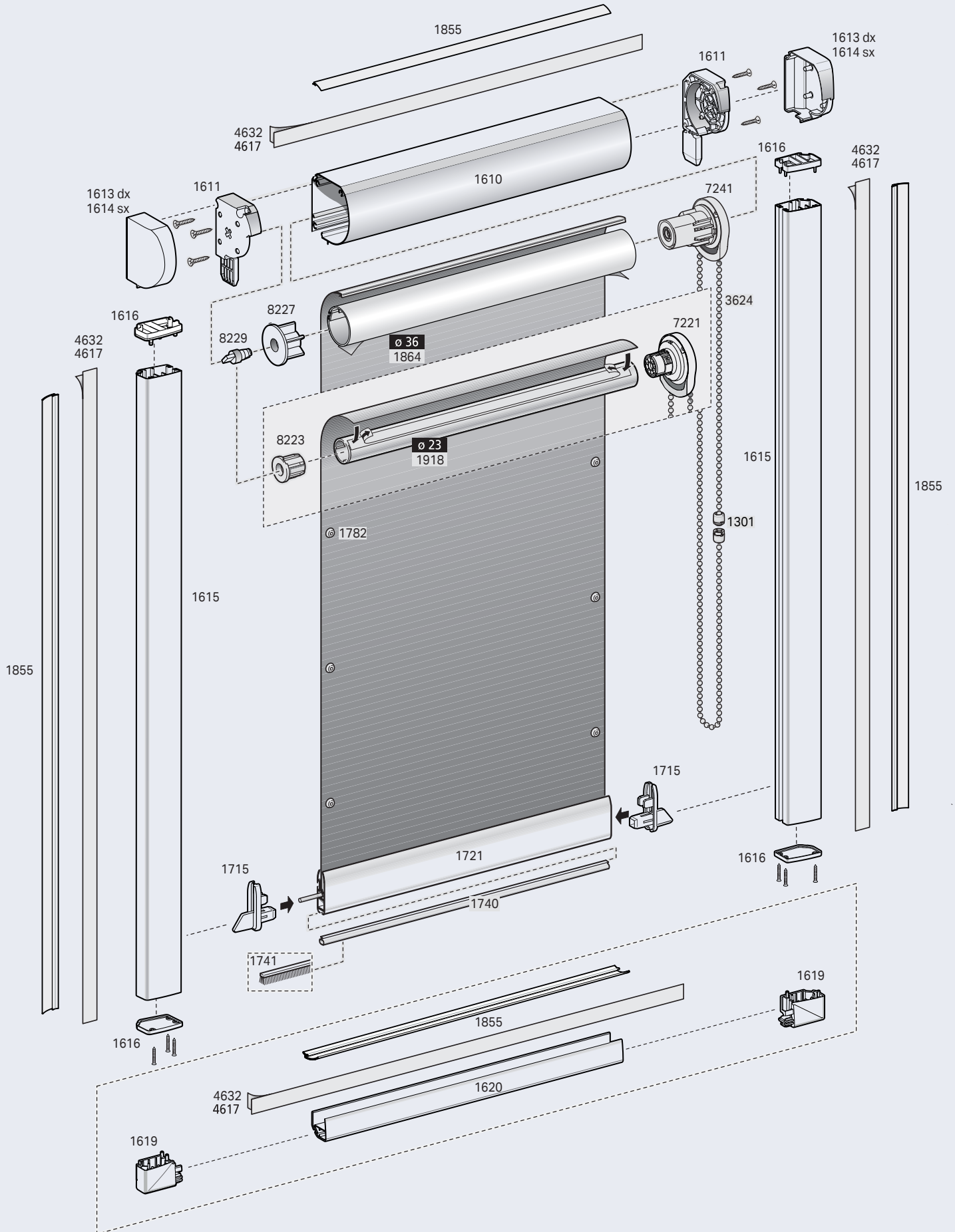




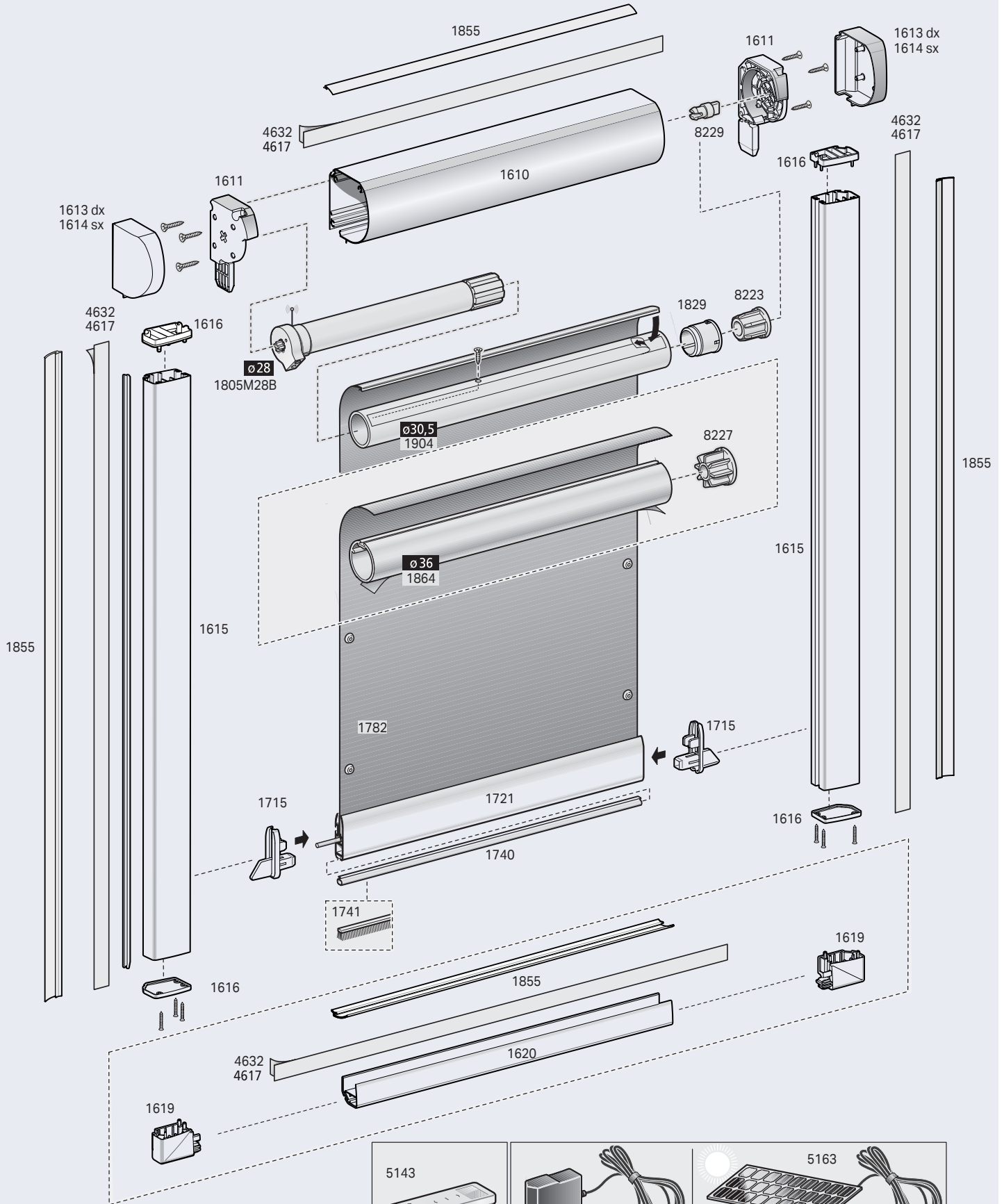
## ROLLBOX 160 - MULTISTOP


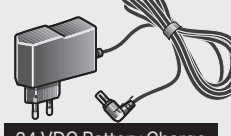



## ROLLBOX 260



## ROLLBOX 760



<p>5143</p>  <p>R.F. Transmitter</p>	<p>24 VDC Battery Charge</p> 	<p>5163</p>  <p>Solar Panel Battery Charge</p>
---	---	---

# Rollbox serie 60

## ROLLBOX 660 - SKYLIGHT VERSION

