

# Rollbox serie 40



7.3.93





7.3.94

# Rollbox serie 40



## A Cassonetto / Headbox / Caja / Caixa / Cassette / Gehäuse / Cassette / Кассета

**Guide laterali:** in alluminio estruso 6060 T60 UNI 8278

**Lateral side guides:** 6060 T60 UNI 8278 extruded aluminium

**Guías lateal:** Aleación de aluminio 6060 T60 UNI 8278

**Guías laterais:** Liga de aluminio 6060 T60 UNI 8278

## B Guides latéraux / Führungsschienen -Kabel / Zijgeleidingen / Боковые направляющие

**Guides latéraux:** Aluminium extrudé 6060 T60 UNI 8278

**Führungsschienen -Kabel:** 6060 T60 UNI 8278 extrudiertes Aluminium

**Zijgeleidingen:** Aluminium geëxtrudeerd 6060 T60 UNI 8278

**Боковые направляющие:** Из экструдированного алюминиевого сплава 6060 T60 UNI 8278

**Fondale:** rettangolare in alluminio estruso 6060 T60 UNI 8278 e corredato di tappi laterali in materiale termoplastico

**Bottom bar:** 6060 T60 UNI 8278 extruded aluminium rectangular shape with thermoplastic endcap

**Contrapeso:** En forma rectangular en aleación de aluminio 6060 T60 UNI 8278 con tapones en termoplástico

**Contrapeso:** Em forma rectangular em liga de alumínio 6060 T60 UNI 8278 com tapas termoplásticas

## C Barre de lestage / Rückwand / Onderlat / Утяжелитель

**Rückwand:** 6060 T60 UNI 8278 extrudiertes Aluminium rechteckige Form mit thermoplast Enddeckel

**Onderlat:** Rechthoekig in geëxtrudeerd aluminium 6060 T60 UNI 8278 met einkappen in thermoplastic

**Утяжелитель:** прямоугольный из экструдированного алюминиевого сплава 6060 T60 UNI 8278 с боковыми заглушками из термопластика

## ROLLBOX 140, ROLLBOX 240

### Tipo di applicazione:

- Verticale

### Ambiente di applicazione:

- Interno
- Diretto su serramento

### Cassonetto:

Quadro 45 x 45 mm in alluminio estruso 6060 T6 UNI 8278

### Comando:

- A molla con arresto multi stop (140)
- A catenella (240)

### Fissaggio:

- Su serramento con biadesivo o Velcro senza foratura

### Tipo di tessuto:

- Filtrante
- Dim Out
- Oscurante

## IT ROLLBOX 140, ROLLBOX 240

### Applications:

- Vertical

### Ambience:

- Interior
- Frames

### Headbox:

• Square shape 45 x 45 mm extruded aluminium 6060 T6 UNI 8278

### Operating:

- Spring operating with multi stop endstop (140)
- Chain (240)

### Fixing:

- Directly to the frame with biadesivo or Velcro tape

### Fabrics:

- Filtering
- Dim Out
- Black-out

## EN ROLLBOX 140, ROLLBOX 240

### Uso:

- Vertical

### Ambiente:

- Interior
- En la ventana

### Cajon:

• Cuadro 45 x 45 mm en aleación de aluminio 6060 T6 UNI 8278

### Mando:

- Muelle y multi stop (140)
- Cadena (240)

### Fijación:

- En ventana con cinta adhesiva de doble cara o Velcro sin taladrar

### Tejidos:

- Reflectante
- Filtrante
- Obscureciente

## ES ROLLBOX 140, ROLLBOX 240

### Uso:

- Vertical

### Ambientes:

- Interior
- Na janela

### Caixa:

• Quadrado 45 x 45 mm em liga de alumínio 6060 T6 UNI 8278

### Mando:

- Mola desacelerada y multi stop (140)
- Cadeia (240)

### Fixação:

- En ventana con adhesivo o Velcro sin taladrar

### Tecidos:

- Reflexivo
- Filtrante
- Obscurecedor

## PT

## ROLLBOX 140, ROLLBOX 240

### Utilisation:

- Vertical

### Environnement:

- Intérieur
- Directement sur la fenêtre

### Caisson:

• Carré 45 x 45 mm en aluminium extrudé 6060 T6 UNI 8278

### Drive:

- Ressort et arrêté multi stop (140)
- Chainette (240)

### Fixation:

- Sur fenêtre avec du ruban adhésif double face ou Velcro sans perçage

### Tissus:

- Filtrant
- Dim Out
- Obscurissant

## FR ROLLBOX 140, ROLLBOX 240

### Anwendung:

- Vertikal

### Anwendungsumgebung:

- Innenliegend
- Rahmen

### Kassette:

• Eckige Form 45 x 45 mm extrudiertes Aluminium 6060 T6 UNI 8278

### Bedienung:

- Feder und Multi stop (140)
- Kette (240)

### Befestigung:

- Am Fenster mit doppelseitigem Velcro oder Klettverschluss ohne Bohren

### Stoffe:

- Halbtransparent
- Abdunkelnd
- Außenbereich

## DE ROLLBOX 140, ROLLBOX 240

### Gebruik:

- Verticaal

### Omgeving:

- Binnen
- Direct op het raam

### Cassette:

• Vierkant 45 x 45 in geëxtrudeerd aluminium 6060 T6 UNI 8278

### Bediening:

- Vertraging mechanisme en met multi-stop mechanisme (140)
- Ketting (240)

### Bevestiging (Befestiging):

- Op raam met dubbelzijdig plakband of Velcro zonder boren

### Doeken:

- Filterend
- Dim Out
- Verduisterend

## NL ROLLBOX 140, ROLLBOX 240

### Установка:

- Вертикальная

### Помещения:

- Внутренние
- На раму

### Бокс:

• квадратный 45 x 45 мм из экструдированного алюминиевого сплава 6060 T6 UNI 8278

### Управление:

- Замедленной пружиной и блокиратор Мультистоп (140)
- Цепи (240)

### Фиксирование:

- На окне двусторонним скотчем или Velcro без сверления

### Вид ткани:

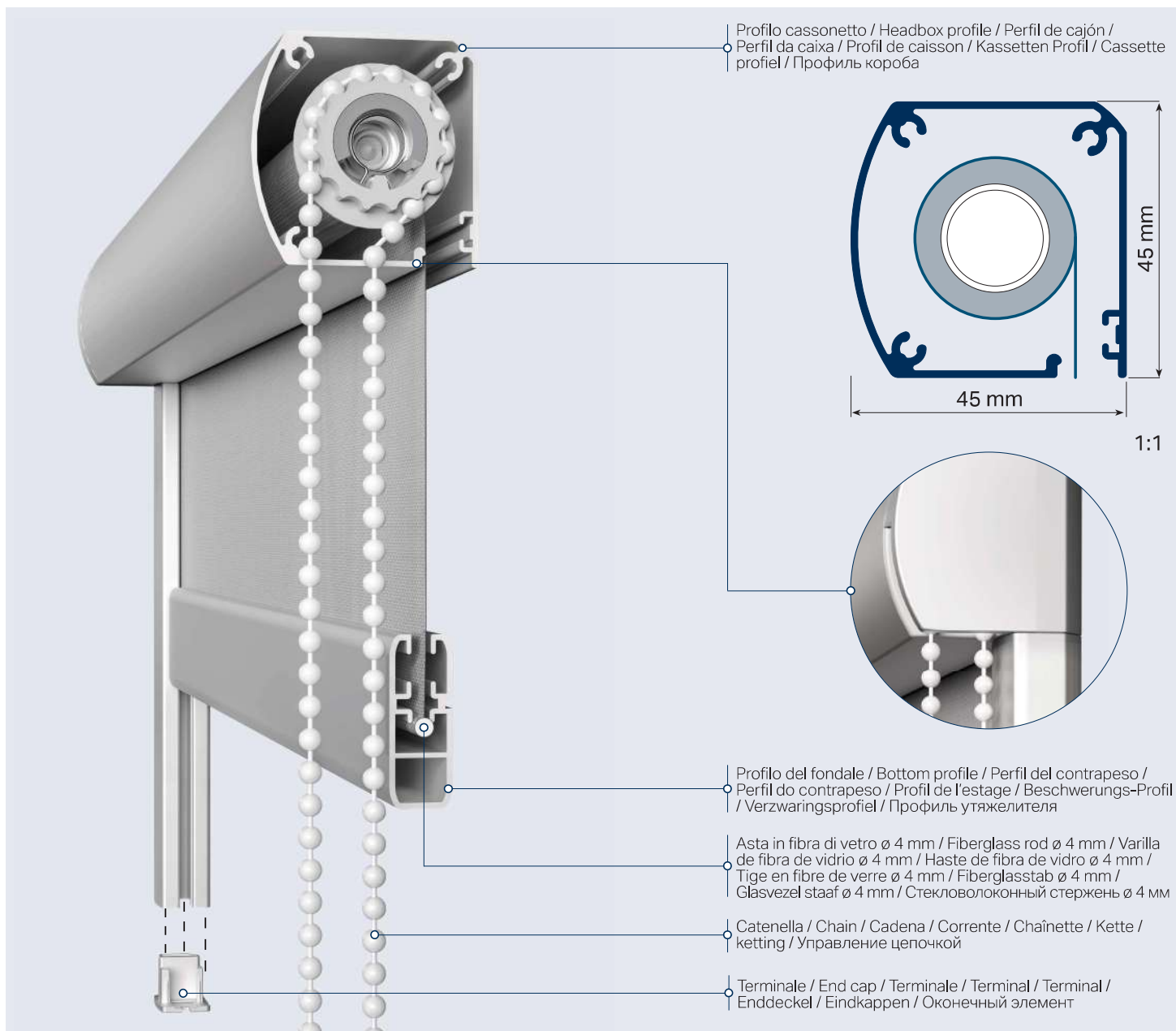
- Фильтрующий
- «Димаут»
- Затемняющий

## RU

# Rollbox serie 40



7.3.95



## COLORI - COLOURS - COLORES - CORES - COLEURES - FARBEN - KLEUREN - ЦВЕТ



**RAL 9010**  
Bianco puro  
/ Pure white



**RAL 9005**  
Nero opaco  
/ Matt black



**ARGENTO  
ANODIZZATO**  
/ Anodized silver



**VIV 318**  
Bronzo  
/ Bronze



**ALTRI COLORI A RICHIESTA**  
/ available on demand

## ON DEMAND



**RAL 9003**  
Bianco segnale  
/ Signal white



**RAL 9016**  
Bianco traffico  
/ Traffic white



**RAL 9001**  
Bianco crema  
/ Cream



**RAL 1013**  
Bianco perla  
/ Oyster white



**RAL 1015**  
Avorio chiaro  
/ Light ivory



**RAL 1019**  
Beige grigiastro  
/ Grey beige



**RAL 8028**  
Marrone terra  
/ Terra brown



**RAL 8017**  
Marrone cioccolato  
/ Chocolate brown



**RAL 8014**  
Marrone seppia  
/ Sepia brown



**RAL 8019**  
Marrone grigiastro  
/ Grey brow



**RAL 7047**  
Grigio tele  
/ Telegrey



**RAL 7035**  
Grigio luce  
/ Light grey



**RAL 9006**  
Alluminio brillante  
/ White aluminium



**RAL 9007**  
Alluminio grigiastro  
/ Grey aluminium



**RAL 7030**  
Grigio pietra  
/ Stone grey



**RAL 7037**  
Grigio polvere  
/ Dusty grey



**RAL 7001**  
Grigio argento  
/ Silver grey



**RAL 7039**  
Grigio quarzo  
/ Quartz grey



**RAL 7024**  
Grigio grafite  
/ Graphite grey



**RAL 7022**  
Grigio ombra  
/ Umbra grey



**RAL 7021**  
Grigio nerastro  
/ Black grey



**RAL 9011**  
Nero grafite  
/ Graphite black



**RAL 9004**  
Nero segnale  
/ Signal black



**RAL 6005**  
Verde muschio  
/ Moss green



**ROVERE  
CHIARO**  
398-87R



**ROVERE**  
414-73R



**DOUGLAS**  
335-80



**CILIEGIO**  
317-70R



**NOCE**  
102-70R





7.3.96

# Rollbox serie 40

VERSIONI - VERSIONS - VERSIONES - VERSÕES - VERSIONS - SONDERAUSFÜHRUNGEN - VERSIES - ВЕРСИИ

## ROLLBOX 140 - 1900G14

Tenda a rullo con azionamento a molla con arresto multi stop  
*Roller blind operated by multi stop endstop*



## ROLLBOX 240 - 1900G24

Tenda a rullo con azionamento a catenella  
*Roller blind operated by chain*



INSTALLAZIONE DIRETTA SU SERRAMENTO CON BIADESIVO - DIRECT INSTALLATION ON FRAME WITH DOUBLE SIDED TAPE - INSTALACIÓN DIRECTA SOBRE VENTANA CON ADHESIVO DOBLE ADHESIVO - INSTALAÇÃO DIRETA NA JANELA COM ADESIVO DUPLO - POSE DIRECTE SUR FENÊTRE AVEC ADHÉSIF DOUBLE ADHÉSIF - DIREKTE MONTAGE AM FENSTER MIT DOPPELKLEBENDEM KLEBER - DIRECTE INSTALLATIE OP RAAM MET DUBBELKLEVENDE LIJM - ПРЯМАЯ УСТАНОВКА НА ОКНО С ДВОЙНЫМ КЛЕЕМ

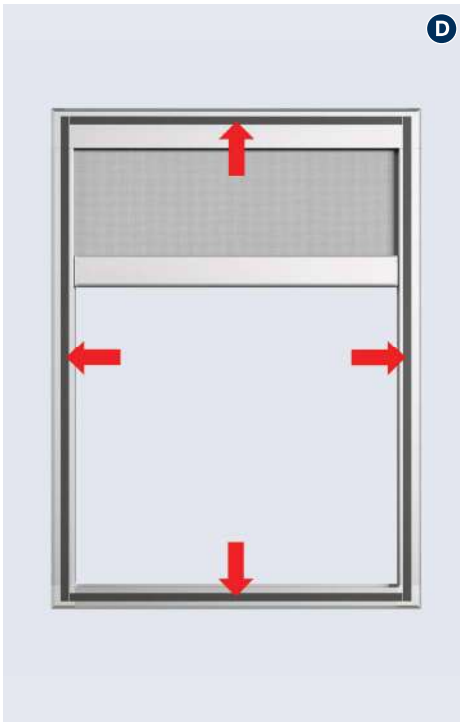
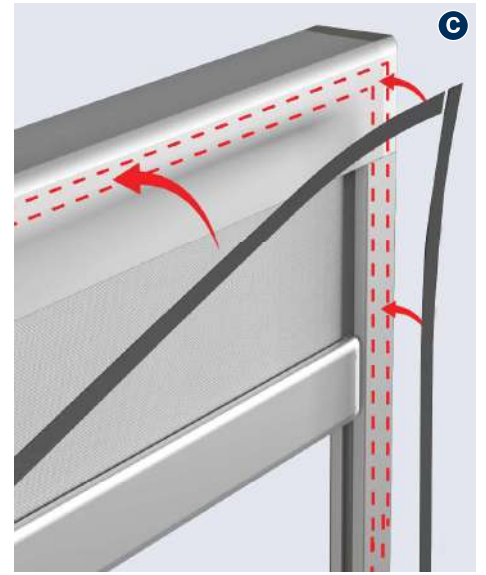
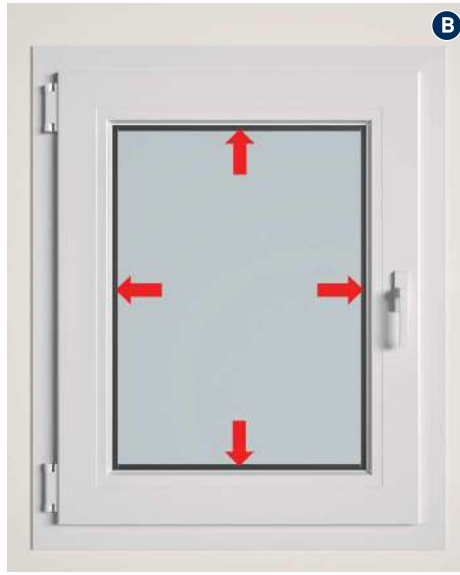
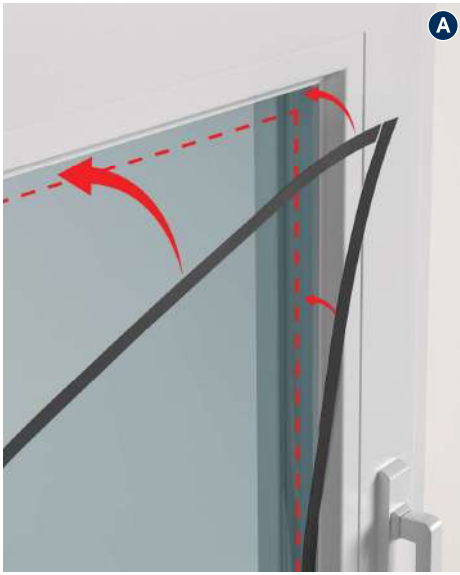


# Rollbox serie 40

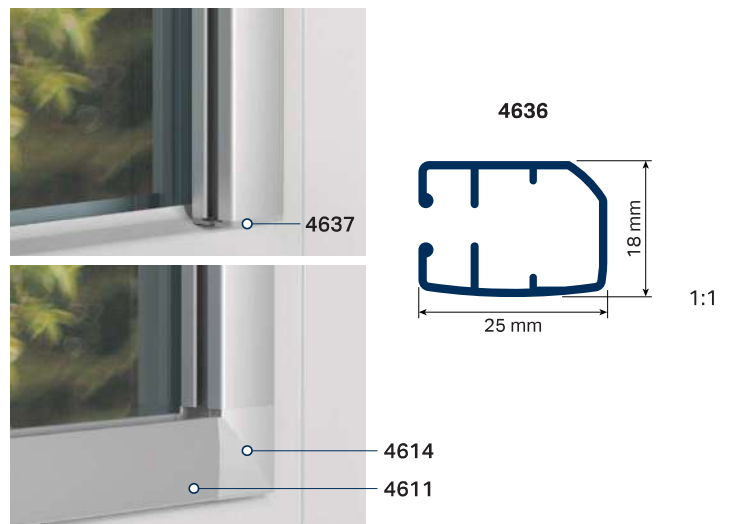
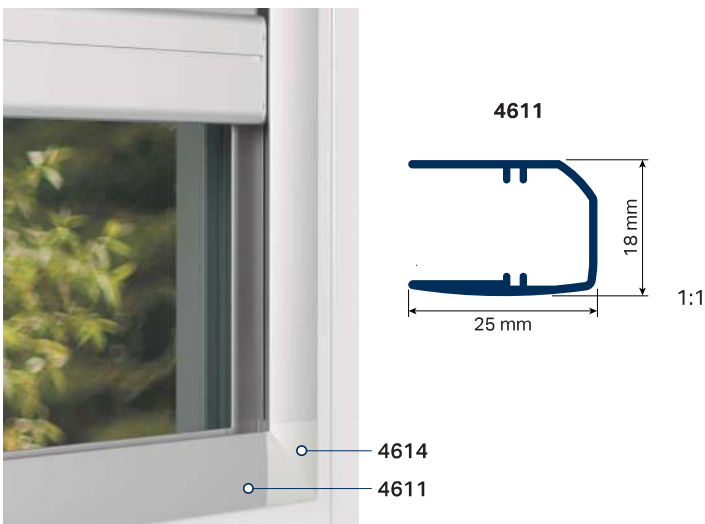


7.3.97

INSTALLAZIONE - INSTALLATION - INSTALACIÓN - INSTALAÇÃO - INSTALLATION - INSTALLATION - INSTALLATIE - БОКОВЫЕ НАПРАВЛЯЮЩИЕ



GUIDE LATERALI - LATERAL SIDE GUIDES - GUIAS LATEAL - GUIAS LATERAIS - GUIDES LATÉRAUX - FÜHRUNGSSCHIENEN - KABEL - ZIJGELEIDINGEN - БОКОВЫЕ НАПРАВЛЯЮЩИЕ



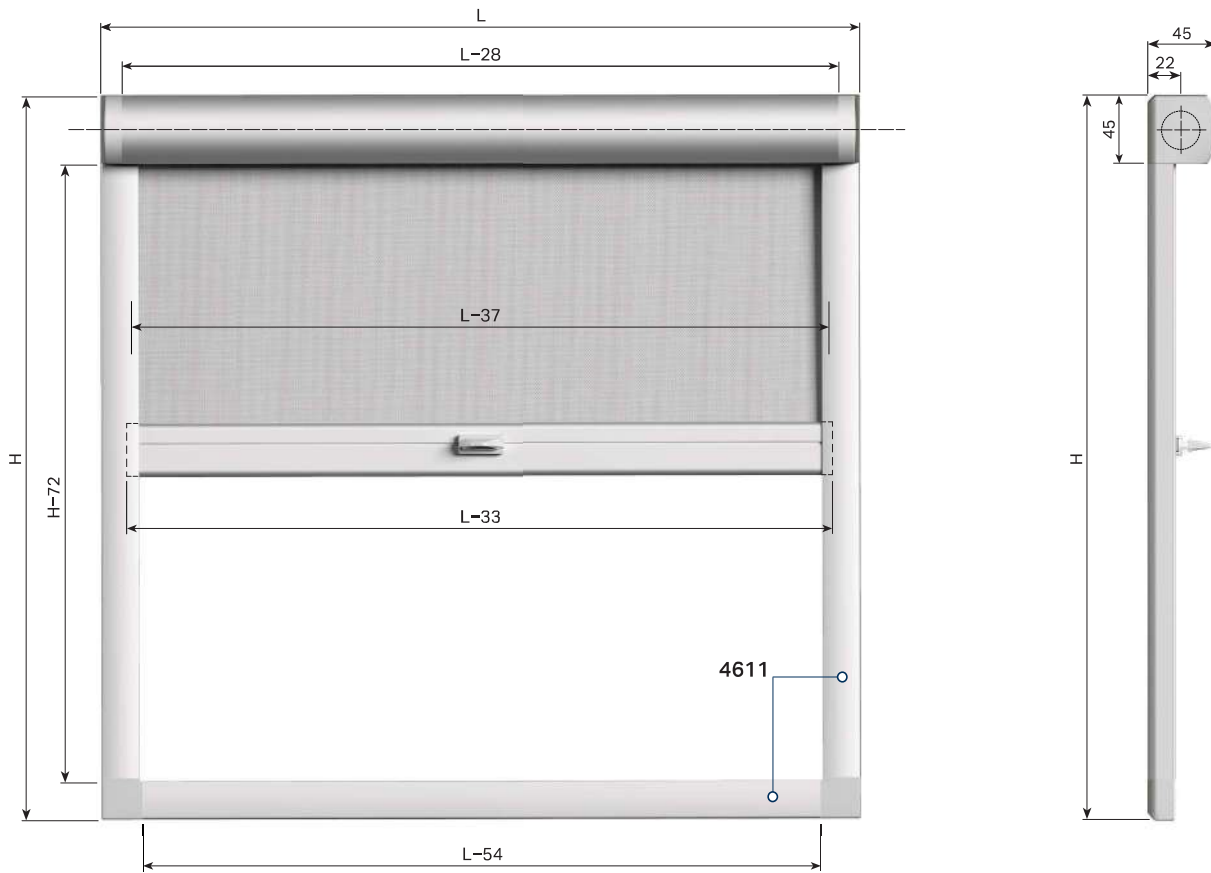


7.3.98

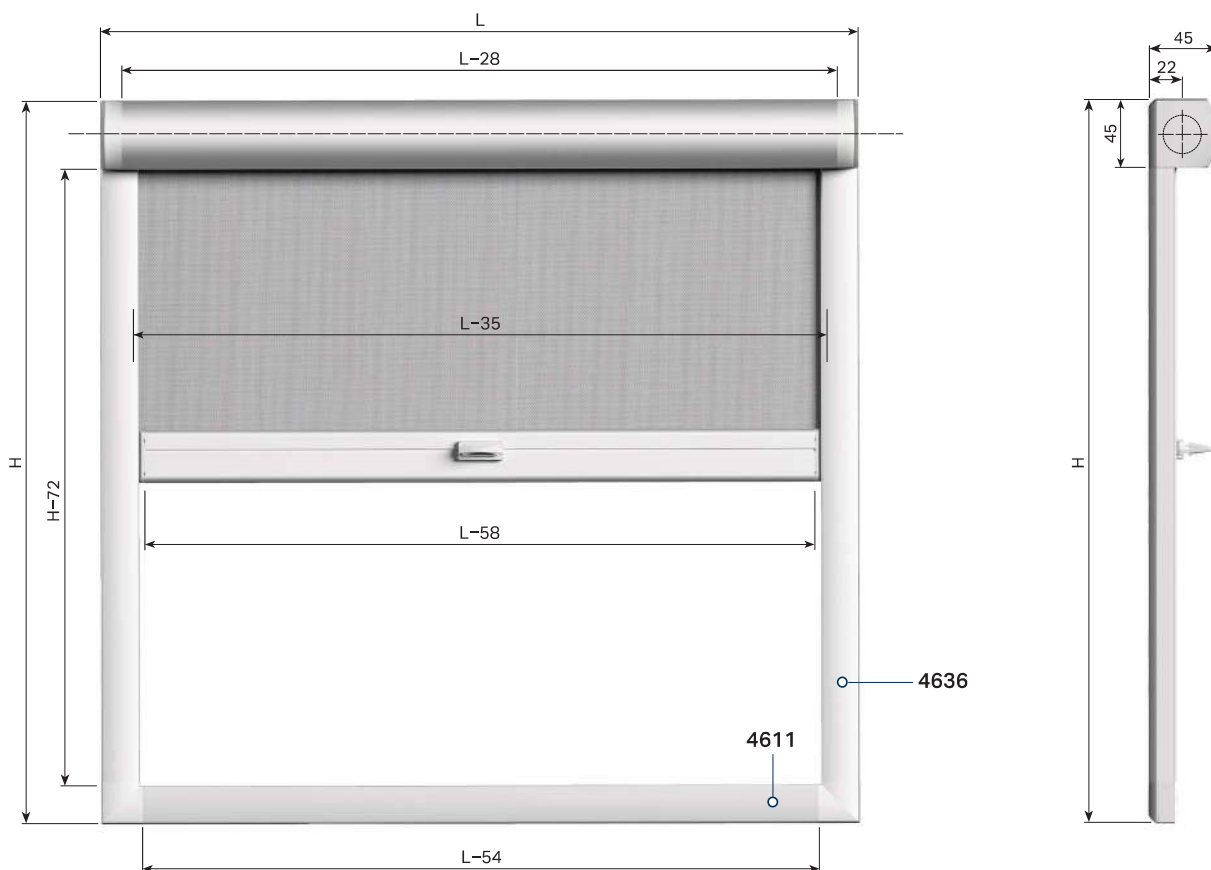
# Rollbox serie 40

INGOMBRI - OVERALL DIMENSIONS - ESPESORES - DIMENSÃO - ENCOMBREMENT - RAUMBEDARF - ПАККЕТ - ГАБАРИТЫ

## ROLLBOX 140



1:5



1:5

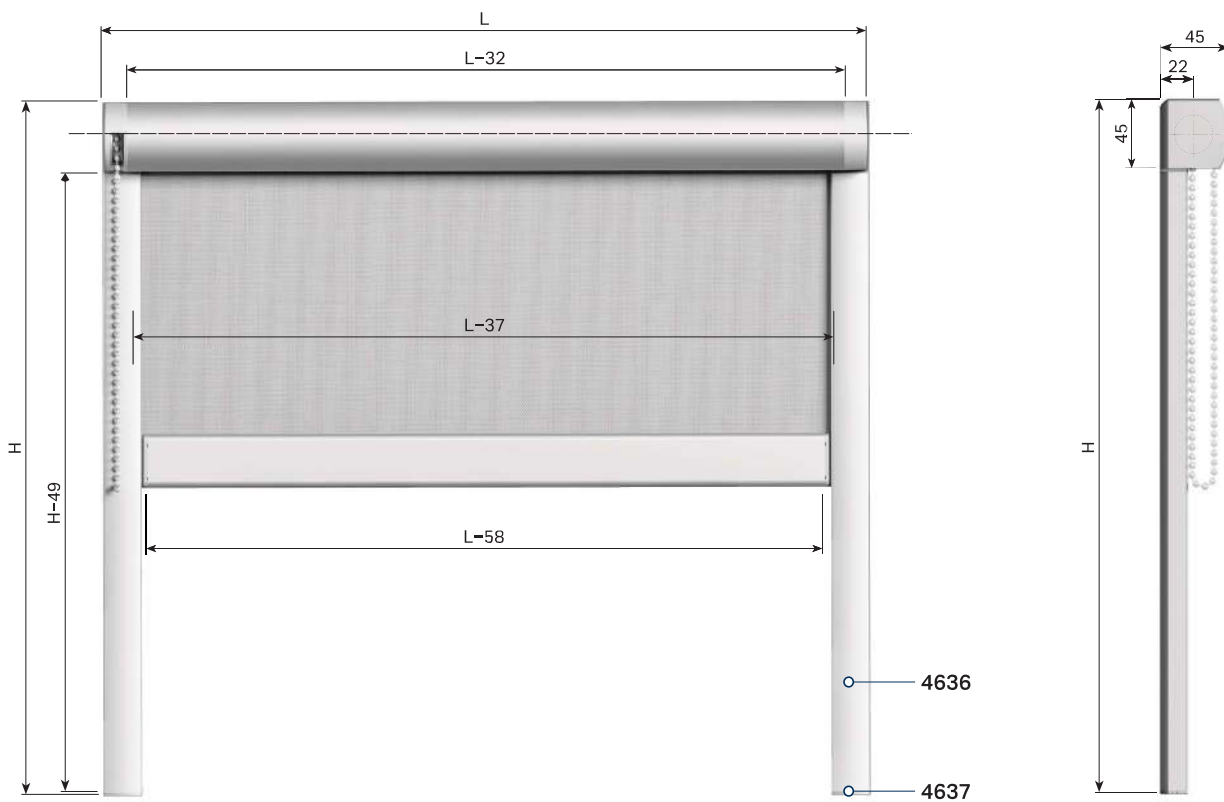
# Rollbox serie 40



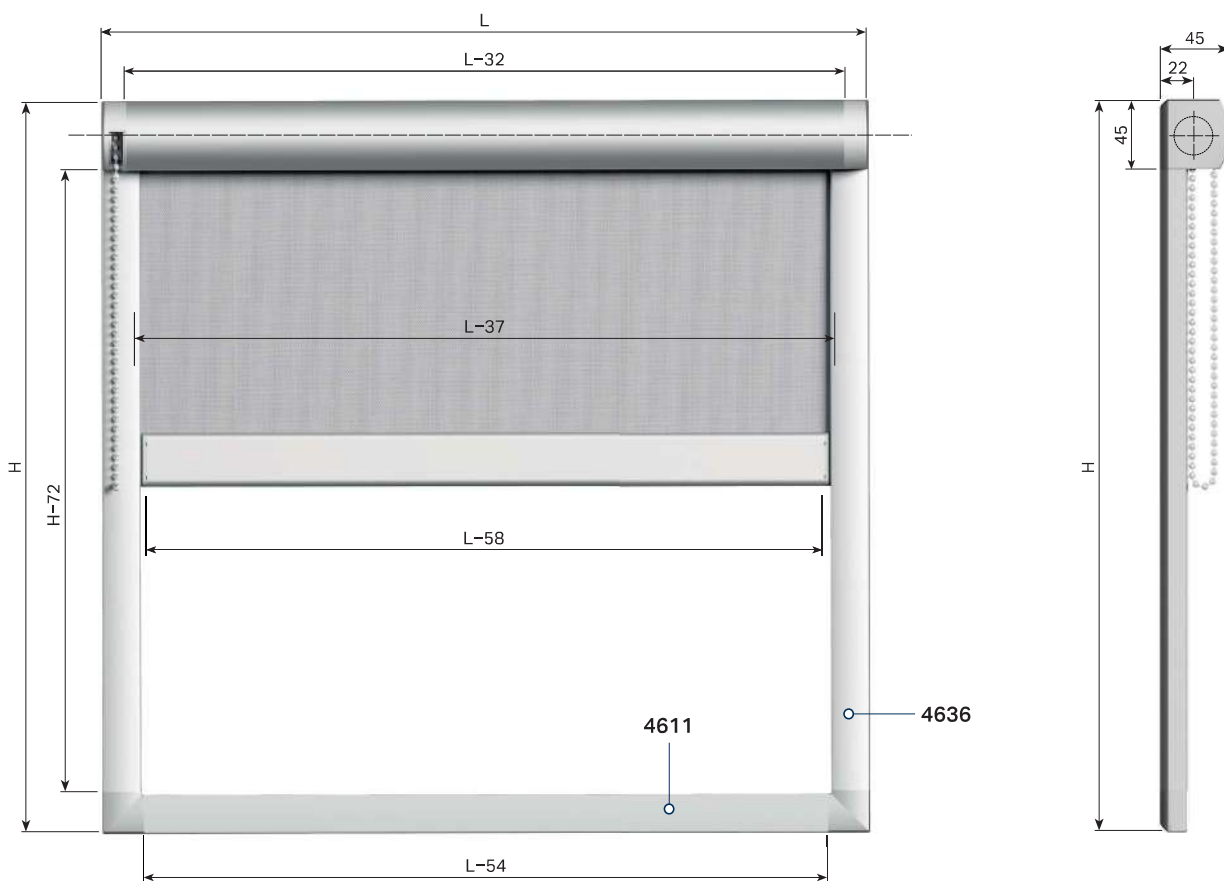
7.3.99

INGOMBRI - OVERALL DIMENSIONS - ESPEORES - DIMENSÃO - ENCOMBREMEN - RAUMBEDARF - ПАККЕТ - ГАБАРИТЫ

## ROLLBOX 240



1:5



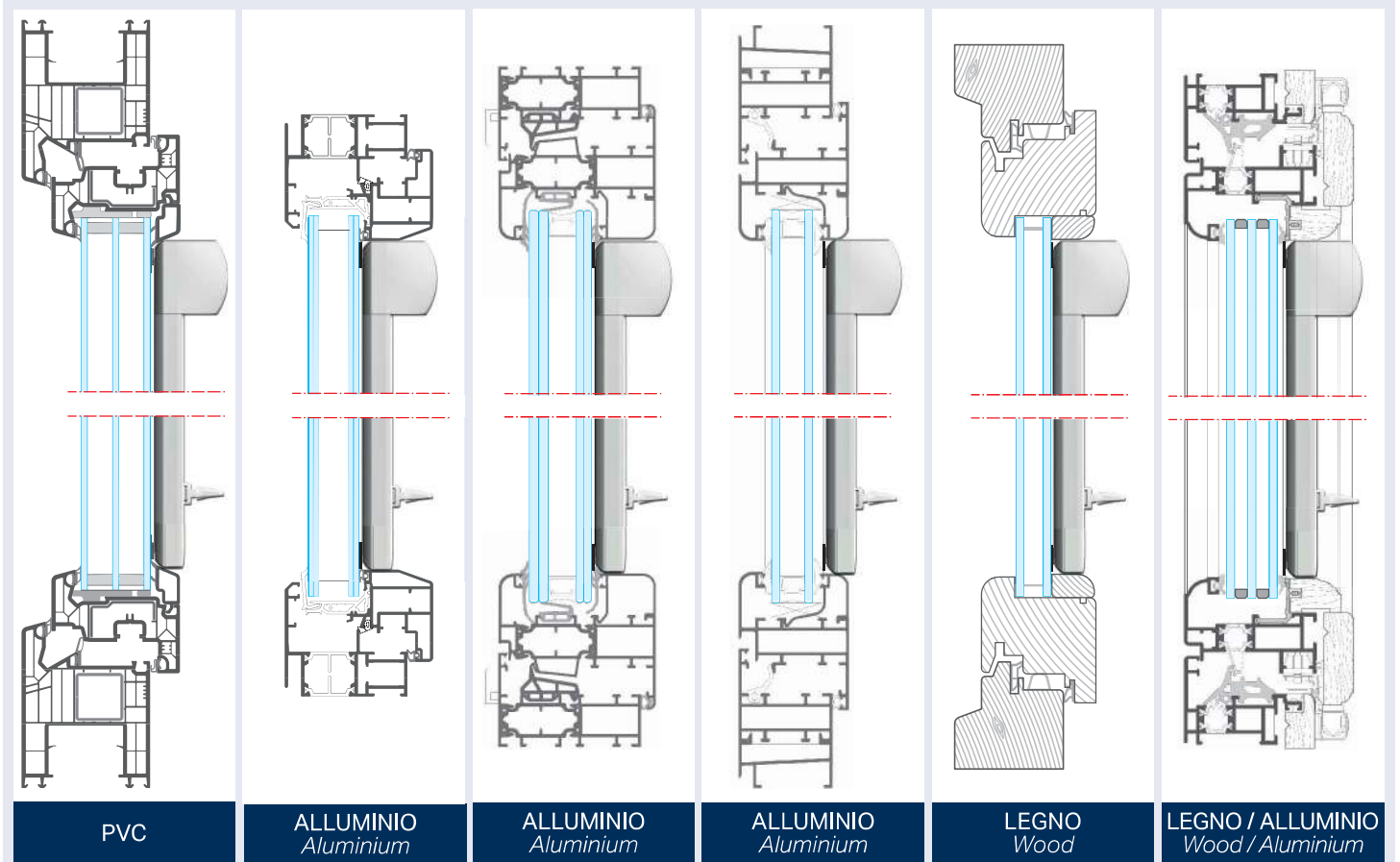
1:5



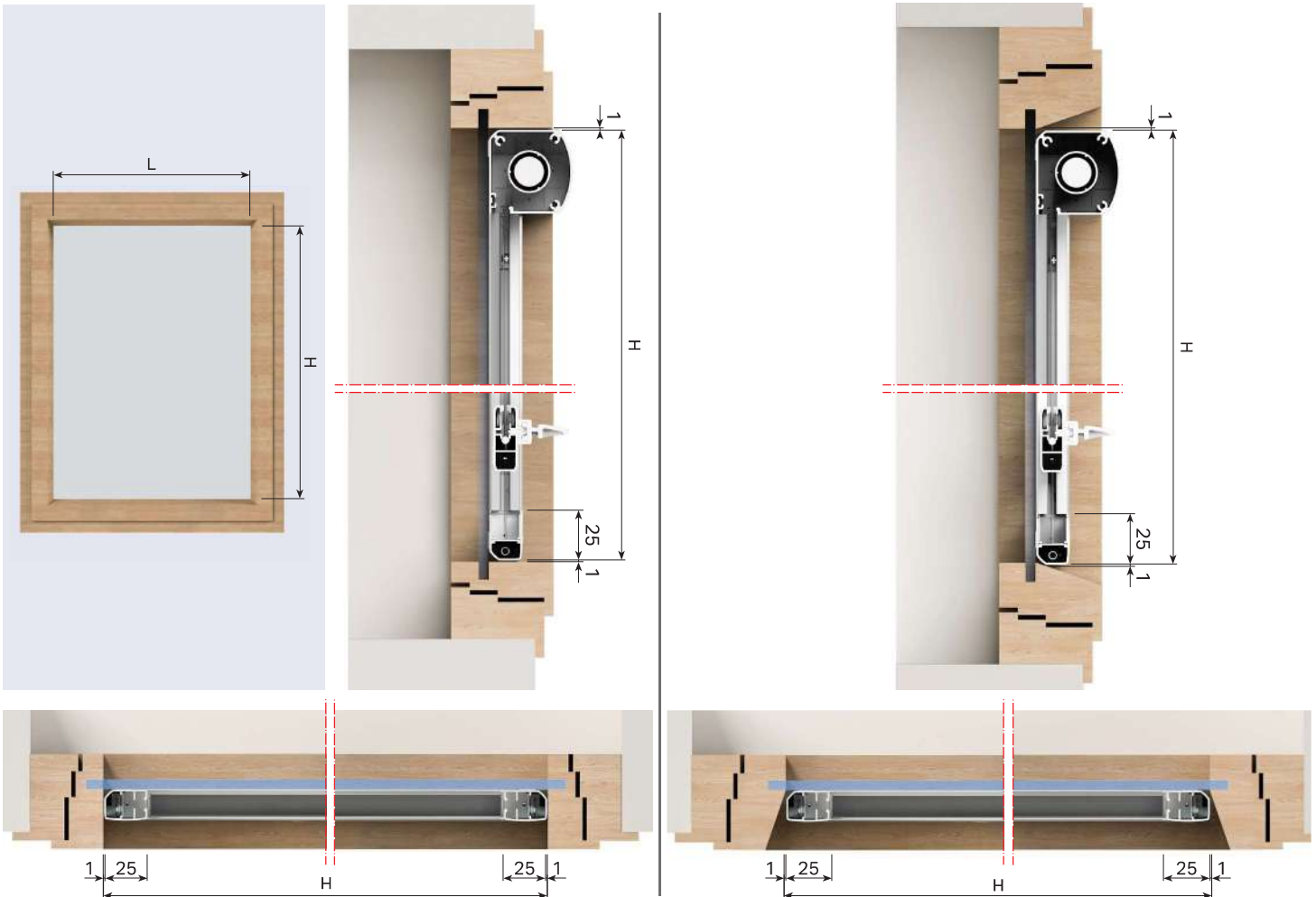


7.3.100

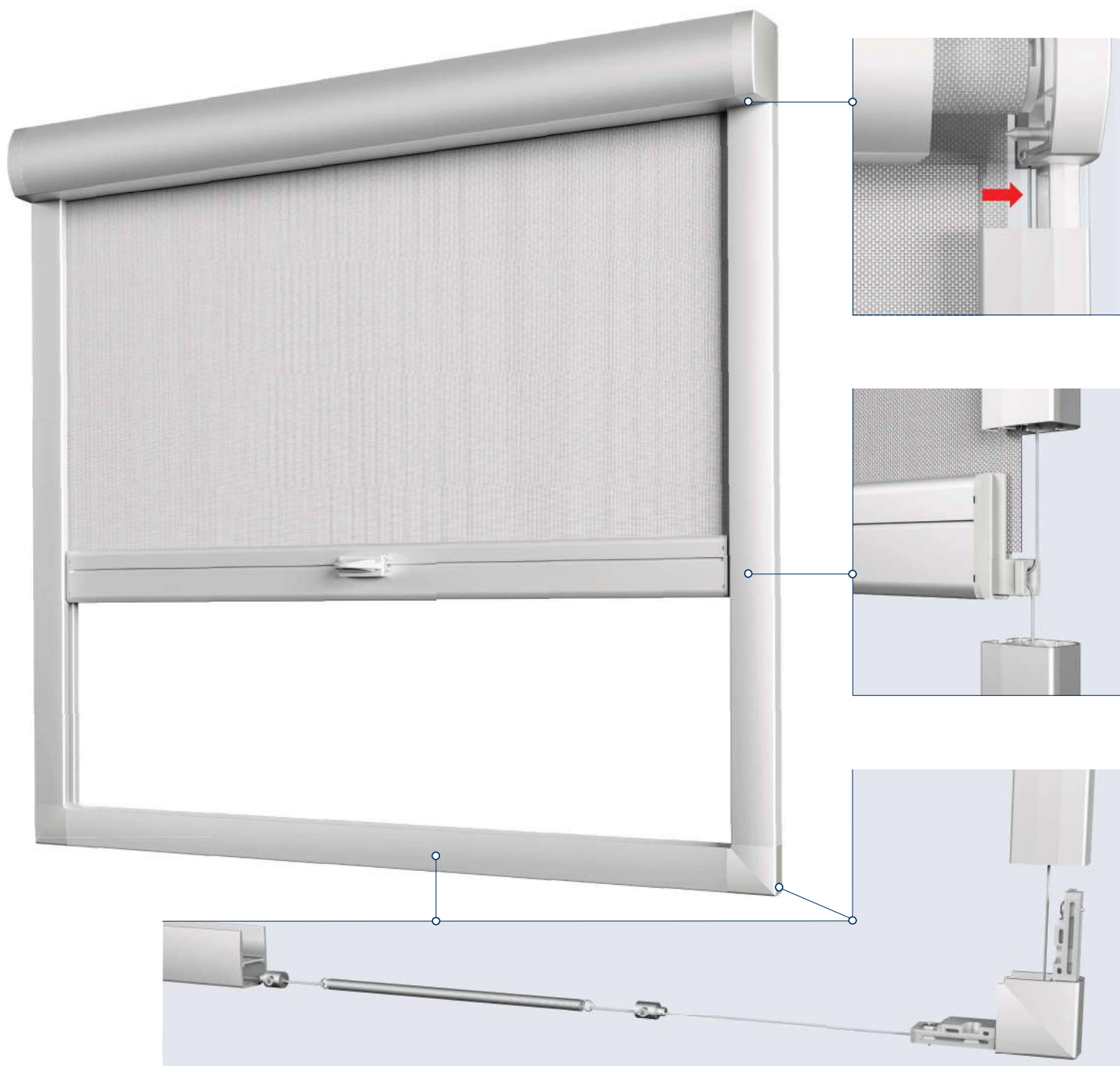
# Rollbox serie 40



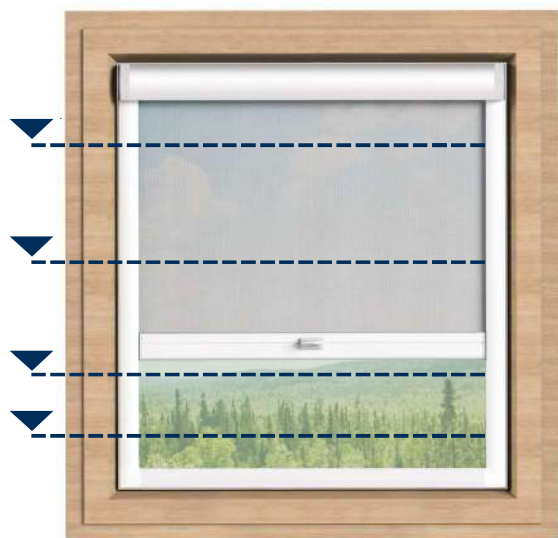
RILIEVO MISURE - MEASUREMENT SURVEY - COMO CALCULAR LAS MEDIDAS - LEVANTAMIENTO DAS MEDIDAS - PRISE DES DIMENSIONS - BEMASSUNGEN - NEMEN VAN MATEN - ОБЗОР ПАЗМЕРОВ







MULTIARRESTO - ADJUSTABLE STOP - TOPE MÚLTIPLE - MULTIPARAGEM - MULTI ARRÊT - MULTIARRETTIERUNG - MULTISTOP - МУЛЬТИОСТАНОВКА



- Rollbox 140 permette l'arresto della tenda in qualsiasi posizione.
- Rollbox 140 allows to stop the blind in any position.
- Rollbox 140 puede pararse en cualquier posición.
- Rollbox 140 permite interromper a movimentação da cortina em qualquer posição.
- Rollbox 140 permet l'arrêt du store dans toutes les positions.
- Rollbox 140 erlaubt die stufenlose Rolloarrettierung in jeder beliebigen Position.
- Rollbox 140 die stoppen van het gordijn in elke willekeurige positie zorgt.
- Rollbox 140 делает возможным останов шторы в любой позиции.



7.3.102

# Rollbox serie 40

FONDALI - BOTTOM BARS - CONTRAPESOS - CONTRAPESOS - BARRES DE LESTAGE - BESCHWERUNGSPROFIL - ONDERLATTEN - УТЯЖИЛИТЕЛЕЙ



REGOLAZIONE CARICA DELLA MOLLA - HOW TO REGULATE SPRING CHARGE - COMO REGULAR LA CARGA DE LA MUELLE - REGULAÇÃO DA TENSÃO DA MOLA - RÉGLAGE DE LA TENSION DU RESSORT - EINSTELLUNG DER FEDERSPANNUNG - REGELING VAN DE VEERSPANNING - РЕГУЛИРОВКА НАТЯЖЕНИЯ ПРУЖИНЫ



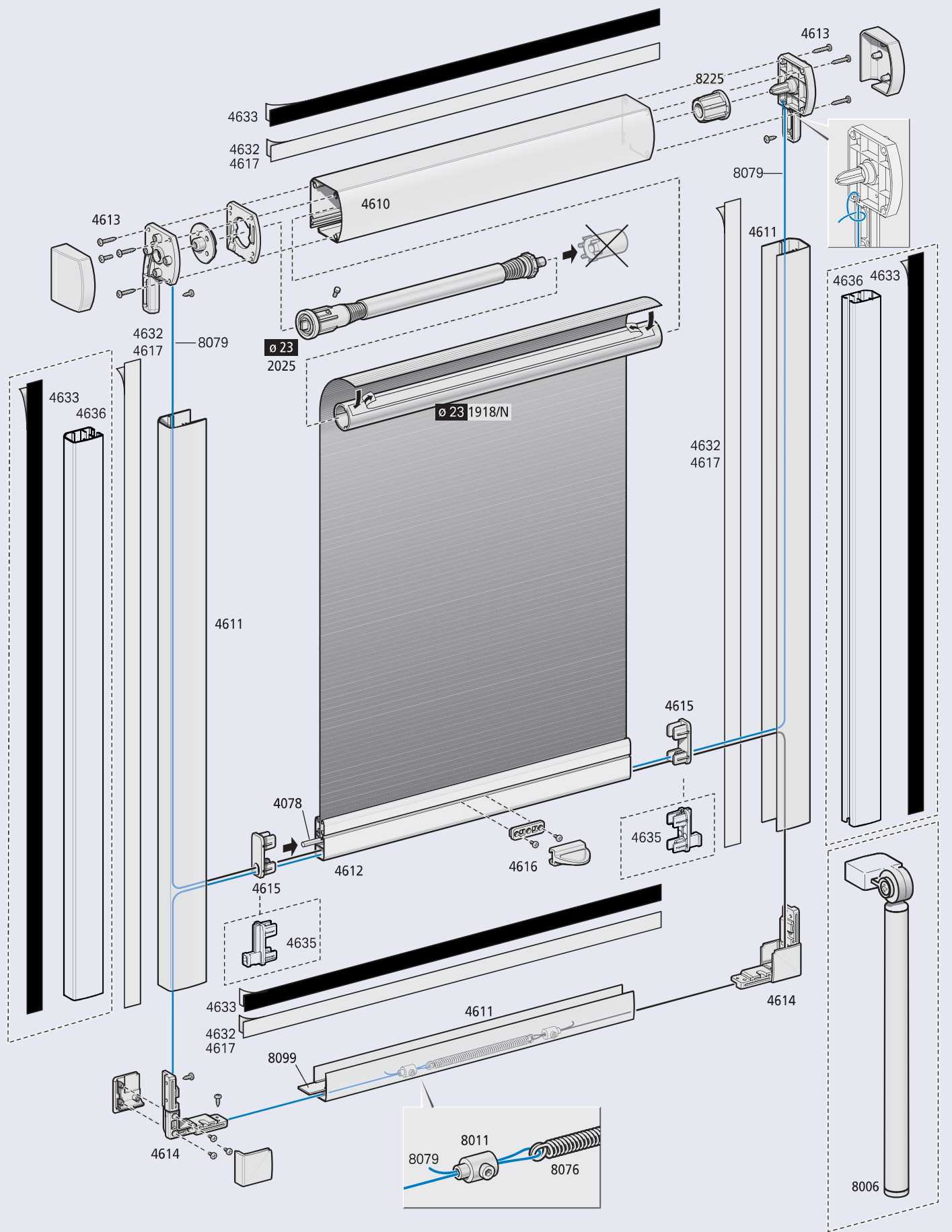




7.3.104

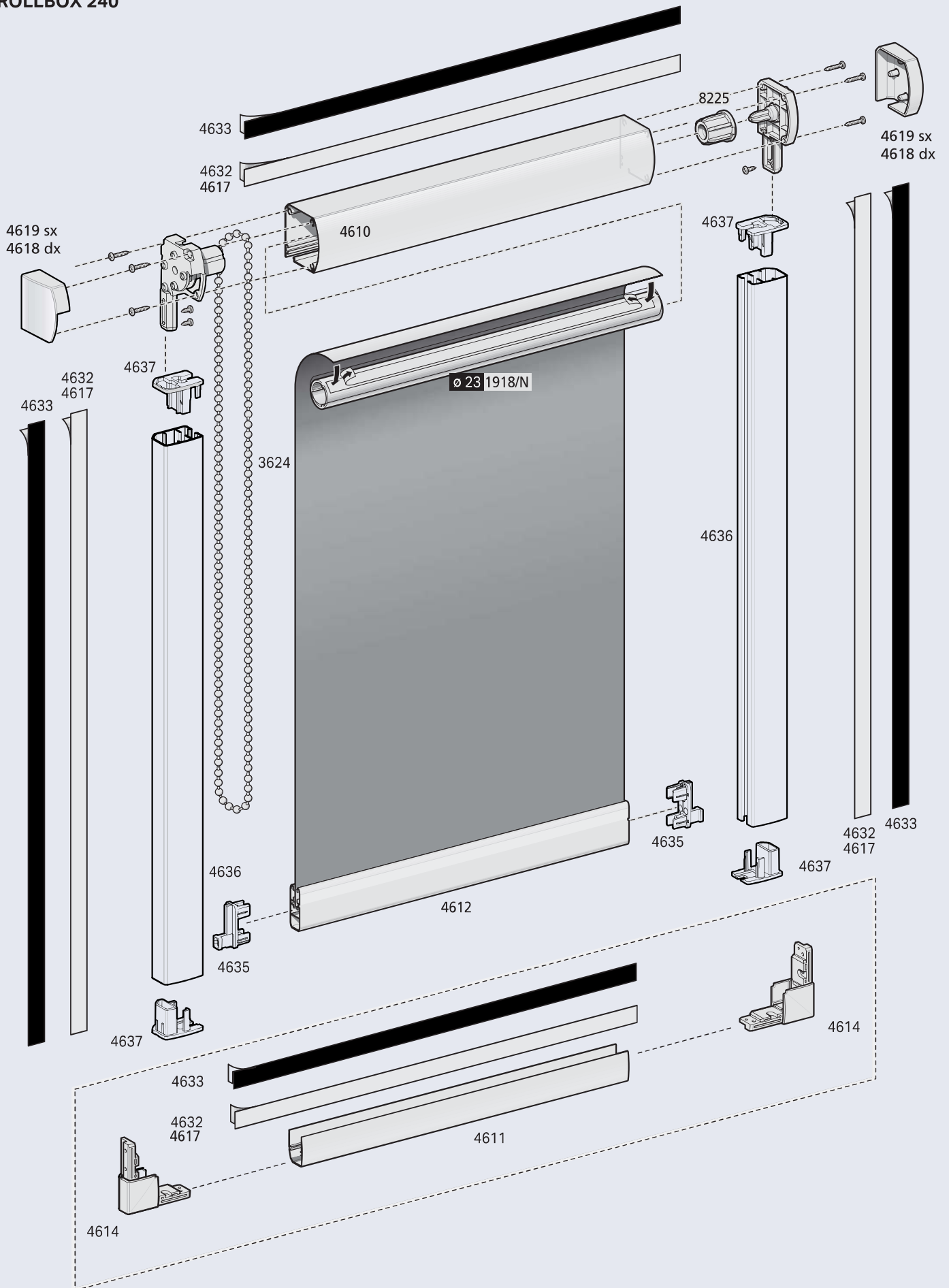
# Rollbox serie 40

## ROLLBOX 140





## ROLLBOX 240



# Rollbox serie 60



7.3.106

M<sup>2</sup>NET.



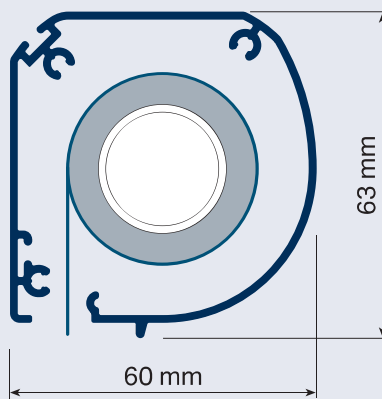




7.3.107

# Rollbox serie 60

1:1



**CARATTERISTICHE TECNICHE - SPECIFICATIONS**  
**CARACTERÍSTICAS - CARACTERÍSTICAS - CARACTÉRISTIQUES**  
**EIGENSCHAFTEN - KARAKTERISTIEKEN - ХАРАКТЕРИСТИКИ**

## ROLLBOX SERIE 60

### TENDA A RULLO CON CASSONETTO E GUIDE LATERALI - AZIONAMENTO:

- Rollbox 160 - a molla decelerata multistop
- Rollbox 260 - a catenella
- Rollbox 560 - combinato catenella e molla decelerata
- Rollbox 760 - motore a batteria ricaricabile integrata
- Rollbox 660 - per lucernari con molla arresto multistop

#### Tipo di applicazione:

- Verticale
- Inclinata
- Lucernari

#### Ambiente di applicazione:

- Interno
- Diretto su serramento

#### Tipo di tessuto:

- Filtrante
- Dim Out
- Oscurante

#### Cassonetto:

- Quadro 60 x 63 mm in alluminio estruso 6060 T6 UNI 8278

#### Testate laterali:

- In termoplastico antiurto predisposte per l'aggancio di guide laterali

#### Rullo di avvolgimento:

- Ø23-30,5-36 mm in alluminio estruso 6060 T6 UNI 8278 con ogiva per agevolare la sostituzione del telo

#### Guide laterali:

- In alluminio estruso 6060 T6 UNI 8278

#### Fondale:

- Rettangolare in alluminio estruso 6060 T6 UNI 8278 e corredato di tappi laterali in materiale termoplastico

#### Colore:

- Bianco RAL 9010 lucido
- Nero RAL 9005 opaco
- Argento anodizzato
- Bronzo

Altri colori a richiesta

#### Comando:

- A molla decelerata
- A catenella diretta
- Combinato catenella e molla decelerata
- Motore tubolare 24 Vdc con regolazione del fine corsa e batterie ricaricabili integrate

#### Fissaggio superiore:

- Su serramento (con biadesivo) senza foratura

#### Dimensioni:

- Con tubo avvolgitore in alluminio 6060 T6 UNI 8278 - ø23-30,5-36 mm Max L 160 x H 260 cm

### BOXED ROLLER BLIND WITH SIDE GUIDES - OPERATED BY:

- Rollbox 160 - Multistop
- Rollbox 260 - Chain operating
- Rollbox 560 - combined chain and decelerated spring drive
- Rollbox 760 - rechargeable battery motor
- Rollbox 660 - Multistop skylight systems

#### Applications:

- Vertical
- Inclined
- Skylights

#### Ambience:

- Interior
- Frames

#### Fabrics:

- Filtering
- Dim Out
- Black-out

#### Headbox:

- Square shape 60 x 63 mm extruded aluminium 6060 T6 UNI 8278

#### Brackets:

- Thermoplastic brackets shock proof designed to hook up the side guides

#### Winding Tube:

- Ø23-30,5-36 mm 6060 T6 UNI 8278 aluminium tube with insert to facilitate insertion and replacement of the fabric

#### Lateral side guides:

- 6060 T6 UNI 8278 extruded aluminium.

#### Bottom Bar:

- 6060 T6 UNI 8278 extruded aluminium rectangular shape with thermoplastic endcap

#### Colours:

- RAL 9010 white polished
- RAL 9005 matt black
- Silver anodized
- Bronze

Available on request

#### Operating:

- Direct gear chain (ratio 1:1)
- Combine chain and decelerated spring
- 24Vdc tubular motor with rechargeable batteries integrated

#### Upper fixing:

- Directly to the frame with biadesive tape

#### Dimensions:

- With aluminium winding tube 6060 T6 UNI 8278 - ø23-30,5-36 mm Max L 160 x H 260 cm

### CORTINA ENROLLABLE CON CAJON Y GUIAS LATERALES - ACCIONAMENTO PARA:

- Rollbox 160 - Multistop
- Rollbox 260 - cadena
- Rollbox 560 - combinado cadena y resorte desacelerado
- Rollbox 760 - motor a baterias recargables
- Rollbox 660 - para lucernarios con accionamiento multistop

#### Uso:

- Vertical
- Inclinada
- Lucernarios

#### Ambiente:

- Interior
- En la ventana

#### Tejidos:

- Reflectante
- Filtrante
- Obscureciente

#### Cajon:

- Cuadro 60 x 63 mm en aleación de aluminio 6060 T6 UNI 8278

#### Cabezales:

- Termoplastico a prueba de golpes diseñado para enganchar las guías laterales

#### Tubo de enrolamento:

- Ø23-30,5-36 mm en aleación de aluminio 6060 T6 UNI 8278 con eje para facilitar el mantenimiento del tejido

#### Guías lateal:

- Aleación de aluminio 6060 T6 UNI 8278

#### Contrapeso:

- En forma rectangular en aleación de aluminio 6060 T6 UNI 8278 con tapones en termoplástico.

#### Colores:

- Blanco RAL 9010 brillante
- Negro RAL 9005 mate
- Plata
- Bronce

Otros colores bajo petición

#### Mando:

- Cadena directa
- Acción combinada cadena y muelle desmultiplicada
- Motor 24 Vdc accionado por pilas recargables y receptor radio R.F. integrado

#### Top fijación:

- Fijación directa en la ventana

#### Rendimiento:

- Tubo de enrolamento aluminio - ø23-30,5-36 mm Max L 160 x H 260 cm

### CORTINA A ROULO COM CAIXA E GUIAS LATERAIS - FUNCIONAMENTO PARA:

- Rollbox 160 - Mola Multistop
- Rollbox 260 - cadeia
- Rollbox 560 - combinado cadeia e resorte com ralenti
- Rollbox 760 - motor com baterias recargaveis
- Rollbox 660 - em clarabóias, accionamento por mola desacelerada y multi stop

#### Uso:

- Vertical
- Inclinada
- Clarabóias

#### Ambientes:

- Interior
- Na janela

#### Tecidos:

- Reflexivo
- Filtrante
- Obscurecedor

#### Caixa:

- Quadrado 60 x 63 em liga de aluminio 6060 T6 UNI 8278

#### Cabeças:

- Termoplastico desenhado para ligar as guias laterais

#### Tubo de enrolamento:

- Ø23-30,5-36 mm en liga de aluminio 6060 T6 UNI 8278 com eixe para facilitar o mantenimiento do tecido

#### Guias laterais:

- Liga de aluminio 6060 T6 UNI 8278

#### Contrapeso:

- Em forma rectangular em liga de aluminio 6060 T6 UNI 8278 com tapas termoplásticos.

#### Cores:

- Branco RAL 9010 polido



- Preta RAL 9005 mate
- Prata
- Bronze

Outras cores a pedido

#### Mando:

- Cadeia directa
- Acção combinada cadeia e mola desmultiplicada
- Motor 24 Vdc alimentado por pilhas recargáveis e receptor radio R.F. integrado

#### Tope fixação:

- Fixação directa à janela

#### Rendimento:

- De enrolamento de alumínio - ø23-30,5-36 mm Max L 160 x H 260 cm

#### STORE A ROLEAU AVEC CAISSON EN ALUMINIUM ACTIONEE PAR:

- Rollbox 160 - Resort Multistop
- Rollbox 260 - chainette
- Rollbox 560 - a double actionnemet chainette/resort deceleré
- Rollbox 760 - moteur avec batteries
- Rollbox 660 - pour lucarnes, actionnement par ressort décéléré et arrêté multi stop

#### Utilisation:

- Vertical
- Incliné
- Lucarnes

#### Environnement:

- Intérieur
- Directement sur la fenêtre

#### Tissus:

- Filtrant
- Dim Out
- Obscurcissant

#### Caisson:

- Carré 60 x 63 mm en aluminium extrudé 6060 T6 UNI 8278

#### Embout latéraux:

- En thermoplastique conçu pour raccorder les guides latéraux

#### Tube enrouleur:

- Ø23-30,5-36 mm en aluminium extrudé 6060 T60 UNI 8278 avec ancrages pour faciliter l'insertion et le remplacement de la toile

#### Guides latéraux:

- Aluminium extrudé 6060 T60 UNI 8278

#### Barre de lestage:

- Rectangulaire en aluminium extrudé 6060 T60 UNI 8278 équipé de capuchons latéraux en matière thermoplastique

#### Coleurs:

- Blanc RAL 9010 brillant
- Noir RAL 9005 mat
- Argent anodisé
- Bronze

Autres couleurs sur demande

#### Drive:

- Chainette directe
- Combiné chainette et ressort décéléré
- Moteur tubolaire 24 VDC avec réglage de fin de course alimenté par des batteries rechargeables

#### Fixation supérieure:

- Fixation directe sur la fenêtre sans perçage

#### Taille maximale:

- Avec tube enrouleur en aluminium extrudé 6060 T60 UNI 8278 - ø23-30,5-36 mm Max L 160 x H 260 cm

#### KASSETTENROLLOS BEDIENUNG MIT:

- Rollbox 160 - Feder und Multistop
- Rollbox 160 - Kette
- Rollbox 560 - Kombination aus Kette und langsamlaufender Feder
- Rollbox 760 - wiederaufladbare Motor
- Rollbox 660 - Skylight systems, Betätigung mit abgebremster Feder und Multistop

#### Anwendung:

- Vertikal
- Dachfenster

- Oberlichtet

#### Anwendungsumgebung:

- Innenliegend
- Rahmen

#### Stoffe:

- Halbtransparent
- Abdunkelnd
- Außenbereich

#### Kassette:

- Eckige Form 60 x 63 mm extrudiertes Aluminium 6060 T6 UNI 8278

#### Träger:

- Thermoplast Träger entworfen um die Führungsschienen zu befestigen

#### Rolle Welle:

- Ø23-30,5-36 mm 6060 T60 UNI 8278 Aluminium Welle mit Nut zum einfachen einsetzen und ersetzen des Behanges

#### Führungsschienen -Kabel:

- 6060 T60 UNI 8278 extrudiertes Aluminium

#### Beschwerung:

- 6060 T60 UNI 8278 extrudiertes Aluminium rechteckige Form mit thermoplast Enddeckel

#### Farben:

- Weiß RAL 9010 poliert;
- Schwarz RAL 9005 matt
- Silber eloxiert
- Bronze

Andere Farben auf Anfrage

#### Bedienung:

- Direkt Getriebe Kette (Verhältnis 1:1)
- Kombination aus Kett und langsam laufender Feder
- 24Vdc Rohrmotor mit integriertem, wiederaufladbarem Akku Motor

#### Obere Befestigung:

- Doppelseitiges Klebeband direkt auf den Rahmen

Abmessungen:

- Mit Aluminium Rollwelle 6060 T60 UNI 8278 - ø23-30,5-36 mm Max L 160 x H 260 cm

#### ROLGORDIJD MET CASSETTE IN ALUMINIUM BEDIEND MET:

- Rollbox 160 - Multistop
- Rollbox 260 - ketting
- Rollbox 560 - dubbele bediening ketting/vertraagde veer
- Rollbox 760 - batterij
- Rollbox 660 - voor dakraam, bediening met veer met vertraging mechanisme en met multi-stop mechanisme

#### Gebruik:

- Verticaal
- Schuin
- Dakraam

#### Omgeving:

- Binnen
- Direct op het raam

#### Doeken:

- Filterend
- Dim Out
- Verduisterend

#### Cassette:

- Vierkant 60 x 63 mm in geëxtrudeerd aluminium 6060 T6 UNI 8278

#### Laterale einddeksels (Laterale steunen):

- In thermoplast om de zijgeleidingen aan te sluiten

#### Oprolbuis:

- Ø23-30,5-36 mm in geëxtrudeerd aluminium 6060 T60 UNI 8278 met verankering ter vergemakkelijking van het onderhoud van het geïnstalleerd systeem.

#### Zijgeleidingen:

- Aluminium geëxtrudeerd 6060 T60 UNI 8278

#### Onderlat:

- Rechthoekig in geëxtrudeerd aluminium 6060 T60 UNI 8278 met eindakpen in thermoplast

#### Kleuren:

- Wit RAL 9010 gepolijst

- Wart RAL 9005 mat
- Geanodiseerd aluminium
- Brons

Andere kleuren op aanvraag

#### Bediening:

- Kettingbediening direct
- Combinatie ketting en vertraagde veer
- Buismotor 24 VDC met eindekoers regeling gevoed met herlaadbare batterijen

#### Bevestiging bovenkant (Bevestiging boven):

- Direct op het raam met dubbel klevend band

#### Maximale afmeting:

- Met oprolbuis in geëxtrudeerd aluminium 6060 T60 UNI 8278 - ø23-30,5-36 mm Max L 160 x H 260 cm

#### РУЛОННАЯ ШТОРА С БОКСОМ. ПРИВЕДЕНИЕ В ДЕЙСТВИЕ ПРИ ПОМОЩИ.

- Rollbox 160 - мультистоп
- Rollbox 260 - цепочки
- Rollbox 560 - цепочки и пружины
- Rollbox 760 - мотора оснащённого встроенной перезаряжаемой батареей
- Rollbox 660 - для мансардных окон, Приведение в действие замедленной пружины и блокиратор Мультистоп

#### Установка:

- Вертикальная
- Наклонная
- Для мансардных окон

#### Помещения:

- Внутренние
- На раму

#### Вид ткани:

- Фильтрующий
- «Димаут»
- Затемняющий

#### Бокс:

- квадратный 60 X 63 мм из экструдированного алюминиевого сплава 6060 T6 UNI 8278

#### Боковые крепления:

- Из противоударного термопластика, предрасположенные к монтажу боковых направляющих

#### Наматывающая труба:

- Ø23-30,5-36 мм из экструдированного алюминиевого сплава 6060 T60 UNI 8278 с пазом для облегчения вставки ткани

#### Боковые направляющие:

- Из экструдированного алюминиевого сплава 6060 T60 UNI 8278

#### Утяжелитель:

- прямоугольный из экструдированного алюминиевого сплава 6060 T60 UNI 8278 с боковыми заглушками из термопластика.

#### Цвет:

- RAL 9010 полированный
- черный цвет RAL 9005 матовый
- Анодированный серебряный
- бронза
- другие цвета — по запросу

#### Управление:

- Цепочкой с прямой передачей
- Двойное: цепочкой / замедленной пружинной
- Трубчатый мотором 24 Vdc с отдельным источником питания

#### Верхнее фиксирование:

- на раму (двухсторонним скотчем) без отверстий.

#### Максимальные размеры:

- при наматывающей алюминиевой трубе 6060 T60 UNI 8278 - ø23-30,5-36 мм Ш 160 x B 260 cm



# Rollbox serie 60

**Kg** PESO RACCOMANDATO - RECOMMENDED WEIGHT - PESO RECOMENDADO - PESO RECOMENDADO  
POIDS RECOMMANDÉ - AUFROLLGEWICHT - VEERBELASTING - РЕКОМЕНДОВАННЫЙ ВЕС

## Rollbox 160 Multistop (1900G17)

H \ L	50	60	70	80	90	100	120	140	160
100	800 g	800 g	800 g	800 g	800 g	800 g	800 g	800 g	800 g
120	800 g	800 g	800 g	800 g	800 g	800 g	800 g	550 g	550 g
140	800 g	800 g	800 g	800 g	800 g	800 g	800 g	330 g	330 g
160	800 g	800 g	800 g	800 g	800 g	800 g	550 g	330 g	330 g
180	550 g	550 g	550 g	550 g	550 g	550 g	550 g	330 g	330 g
200	550 g	550 g	550 g	550 g	550 g	550 g	550 g	330 g	330 g
220	550 g	550 g	550 g	550 g	550 g	550 g	550 g	330 g	330 g
240	330 g	330 g	330 g	330 g	330 g	330 g	330 g	330 g	330 g
260		330 g	330 g	330 g	330 g	330 g	330 g	330 g	330 g

## Rollbox 260 (1900G18)

H \ L	50	60	70	80	90	100	120	140	160
100	800 g	800 g	800 g	800 g	800 g	800 g	800 g	800 g	550 g
120	800 g	800 g	800 g	800 g	800 g	800 g	800 g	550 g	550 g
140	800 g	800 g	800 g	800 g	800 g	800 g	800 g	550 g	330 g
160	800 g	800 g	800 g	800 g	800 g	800 g	800 g	330 g	330 g
180	550 g	550 g	550 g	550 g	550 g	550 g	550 g	330 g	330 g
200	550 g	550 g	550 g	550 g	550 g	550 g	550 g	330 g	330 g
220	550 g	550 g	550 g	550 g	550 g	550 g	550 g	330 g	330 g
240	330 g	330 g	330 g	330 g	330 g	330 g	330 g	330 g	330 g
260	330 g	330 g	330 g	330 g	330 g	330 g	330 g	330 g	330 g

## Rollbox 560 (1900G21)

H \ L	50	60	70	80	90	100	120	140	160
100			330 g	800 g	800 g	800 g	800 g	800 g	800 g
120				550 g	550 g	550 g	550 g	550 g	550 g
140				330 g	330 g	330 g	330 g	330 g	330 g
160				330 g	330 g	330 g	330 g	330 g	330 g
180				330 g	330 g	330 g	330 g	330 g	330 g
200				330 g	330 g	330 g	330 g	330 g	330 g
220				330 g	330 g	330 g	330 g	330 g	330 g
240				330 g	330 g	330 g	330 g	330 g	330 g
260				330 g	330 g	330 g	330 g	330 g	330 g

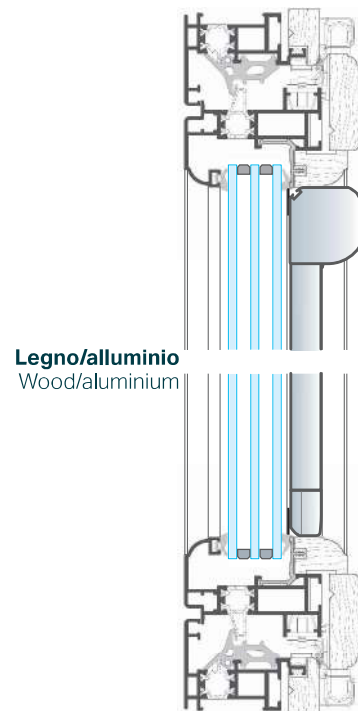
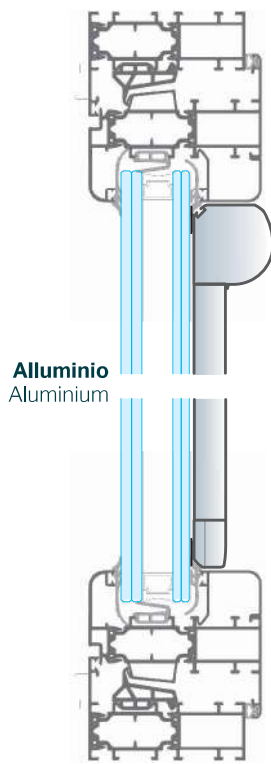
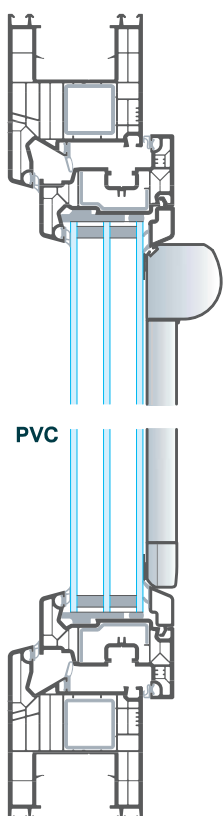
## Rollbox 760 (1900G42)

H \ L	50	60	70	80	90	100	120	140	160
100		800 g	800 g	800 g	800 g	800 g	800 g	800 g	800 g
120		800 g	800 g	800 g	800 g	800 g	800 g	800 g	800 g
140		550 g	550 g	550 g	550 g	550 g	550 g	550 g	550 g
160		550 g	550 g	550 g	550 g	550 g	550 g	550 g	550 g
180		550 g	550 g	550 g	550 g	550 g	550 g	550 g	550 g
200		330 g	330 g	330 g	330 g	330 g	330 g	330 g	330 g
220		330 g	330 g	330 g	330 g	330 g	330 g	330 g	330 g
240		330 g	330 g	330 g	330 g	330 g	330 g	330 g	330 g
260		330 g	330 g	330 g	330 g	330 g	330 g	330 g	330 g

## Rollbox 660 (1900G20)

H \ L	50	60	70	80	90	100	120	140	160
100	800 g	800 g	800 g	800 g	800 g	800 g	800 g	800 g	800 g
120	800 g	800 g	800 g	800 g	800 g	800 g	800 g	550 g	550 g
140	800 g	800 g	800 g	800 g	800 g	800 g	800 g	330 g	330 g
160	800 g	800 g	800 g	800 g	800 g	800 g	550 g	330 g	330 g
180	550 g	550 g	550 g	550 g	550 g	550 g	550 g	330 g	330 g
200	550 g	550 g	550 g	550 g	550 g	550 g	550 g	330 g	330 g
220									
240									
260									

INGOMBRI - OVERALL DIMENSIONS - ESPESORES - DIMENSÃO - ENCOMBREMMENT - RAUMBEDARF - ПАККЕТ - ГАБАРИТЫ





# Rollbox serie 60

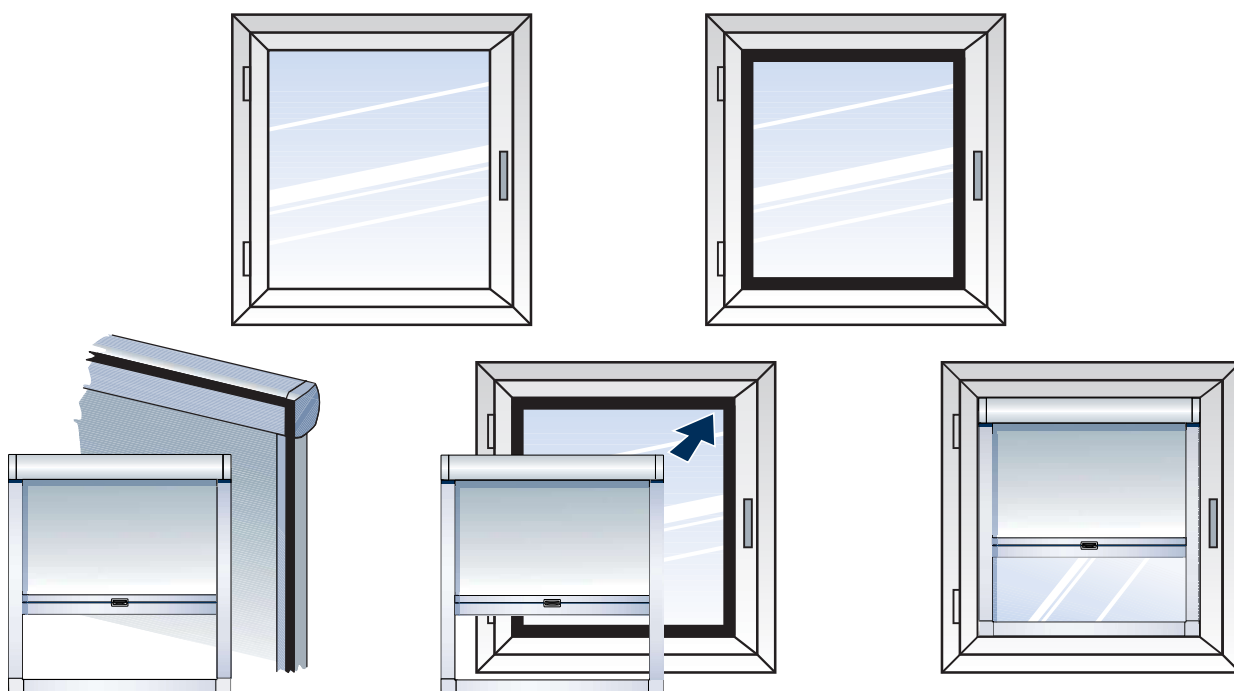


7.3.110

APPLICAZIONI - APPLIANCES - APLICACIONES - APLICAÇÕES - APPLICATIONS  
ANWENDUNGSARTEN - TOEPASSINGEN - ВАРИАНТЫ РАЗМЕЩЕНИЯ



INSTALLAZIONE - INSTALLATION - INSTALACIÓN - INSTALAÇÃO - INSTALLATION - INSTALLATION - INSTALLATIE - УСТАНОВКА

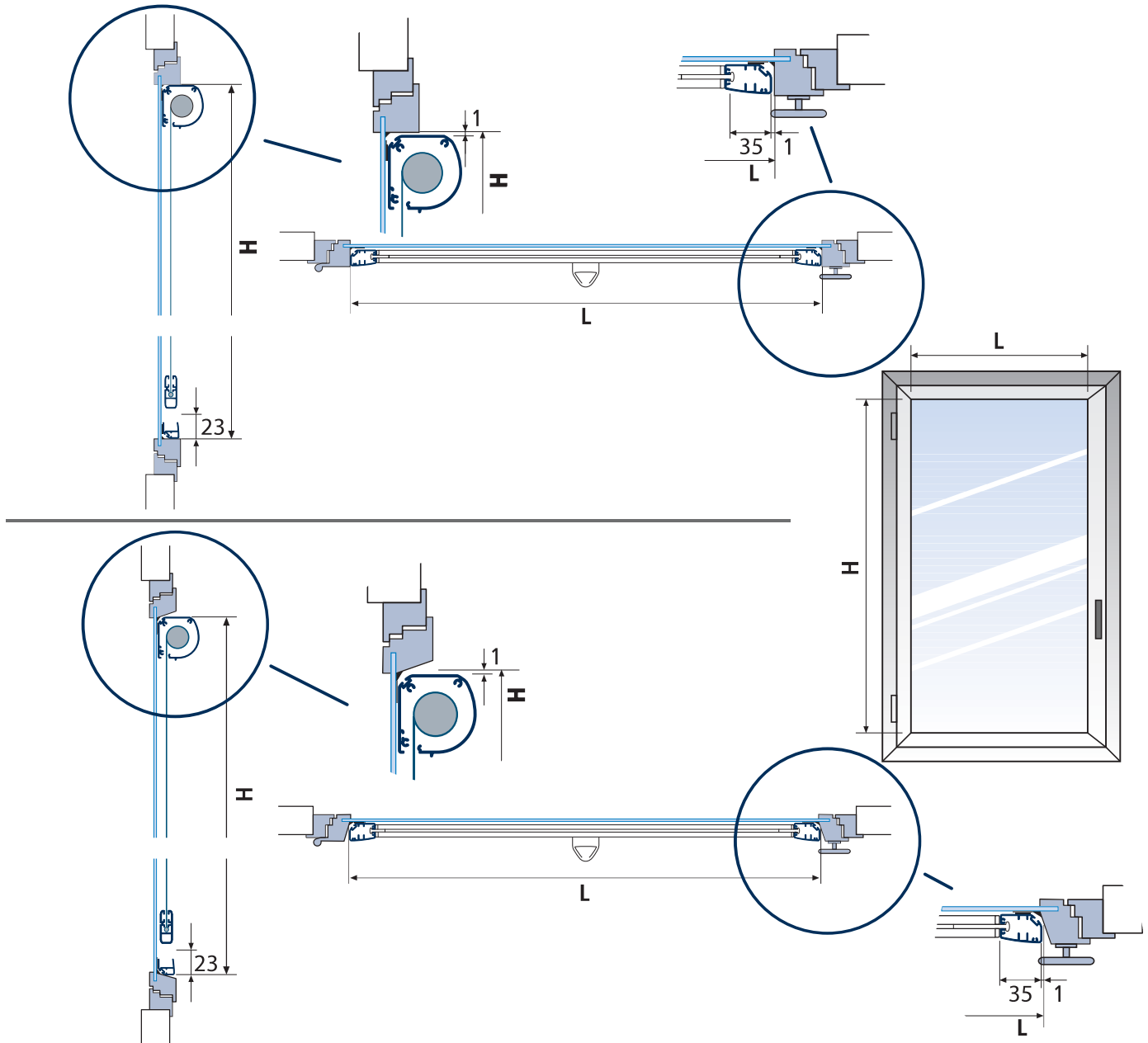




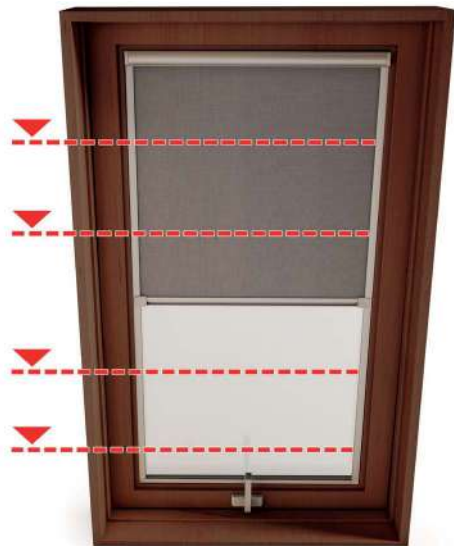
7.3.111

# Rollbox serie 60

RILIEVO MISURE - MEASUREMENT SURVEY - COMO CALCULAR LAS MEDIDAS - LEVANTAMENTO DAS MEDIDAS  
 PRISE DES DIMENSIONS - BEMASSUNGEN - NEMEN VAN MATEN - O53OP PA3MEPOB

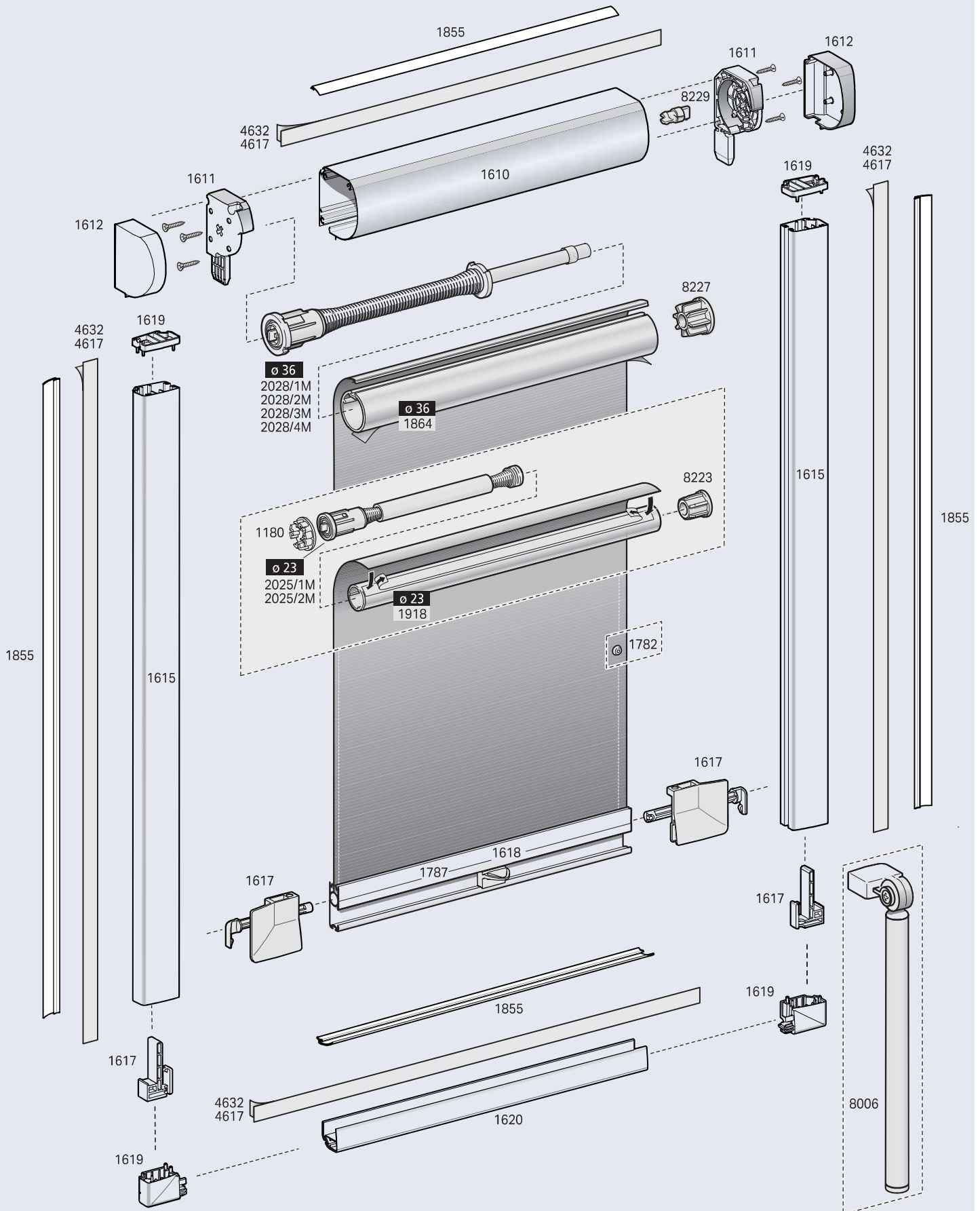


MULTIARRESTO - ADJUSTABLE STOP - TOPE MÚLTIPLE - MULTIPARAGEM  
 MULTI ARRÊT - MULTIARRETTIERUNG - MULTISTOP - МУЛЬТИОСТАНОВКА



- Rollbox 660, versione specifica per applicazione su lucernari, utilizza il fondale art. 1787, che permette l'arresto della tenda in qualsiasi posizione
- Rollbox 660, specific version for skylights, uses bottom bar ref. 1787, which allows the blind to stop in any position
- Rollbox 660, versión para lucernario, mediante el contrapeso 1787 puede pararse en cualquier posición
- Rollbox 660, versão específica para aplicação em clarabóias, utiliza o fundo art. 1787, que permite interromper a movimentação da cortina em qualquer posição
- Rollbox 660, version spécifique pour applications sur lucarnes, est équipée de la base art. 1787, qui permet l'arrêt du store dans toutes les positions
- Die Spezialversion für Oberlichtfenster Rollbox 660 ist mit dem Unterprofil Art. 1787 ausgestattet, das die stufenlose Rolloarretierung in jeder beliebigen Position gestattet
- Rollbox 660, specifieke versie voor toepassingen op dakramen, maakt gebruik van de onderste stang art. 1787, die voor het stoppen van het gordijn in elke willekeurige positie zorgt
- Rollbox 660 - специальная версия для установки на мансардных окнах. Используется нижний утяжелитель арт. 1787, который делает возможным останов шторы в любой позиции

## ROLLBOX 160 - MULTISTOP



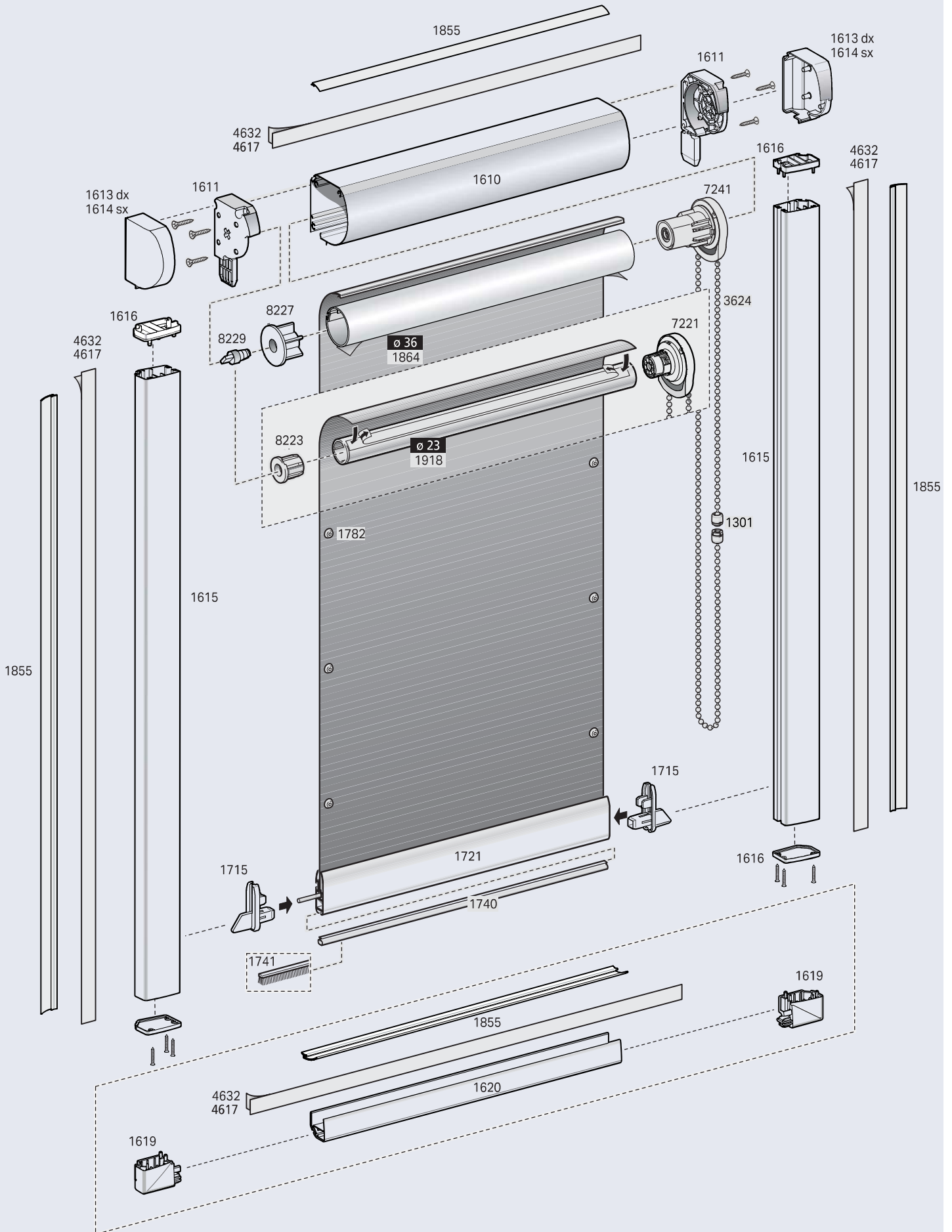




7.3.113

# Rollbox serie 60

## ROLLBOX 260

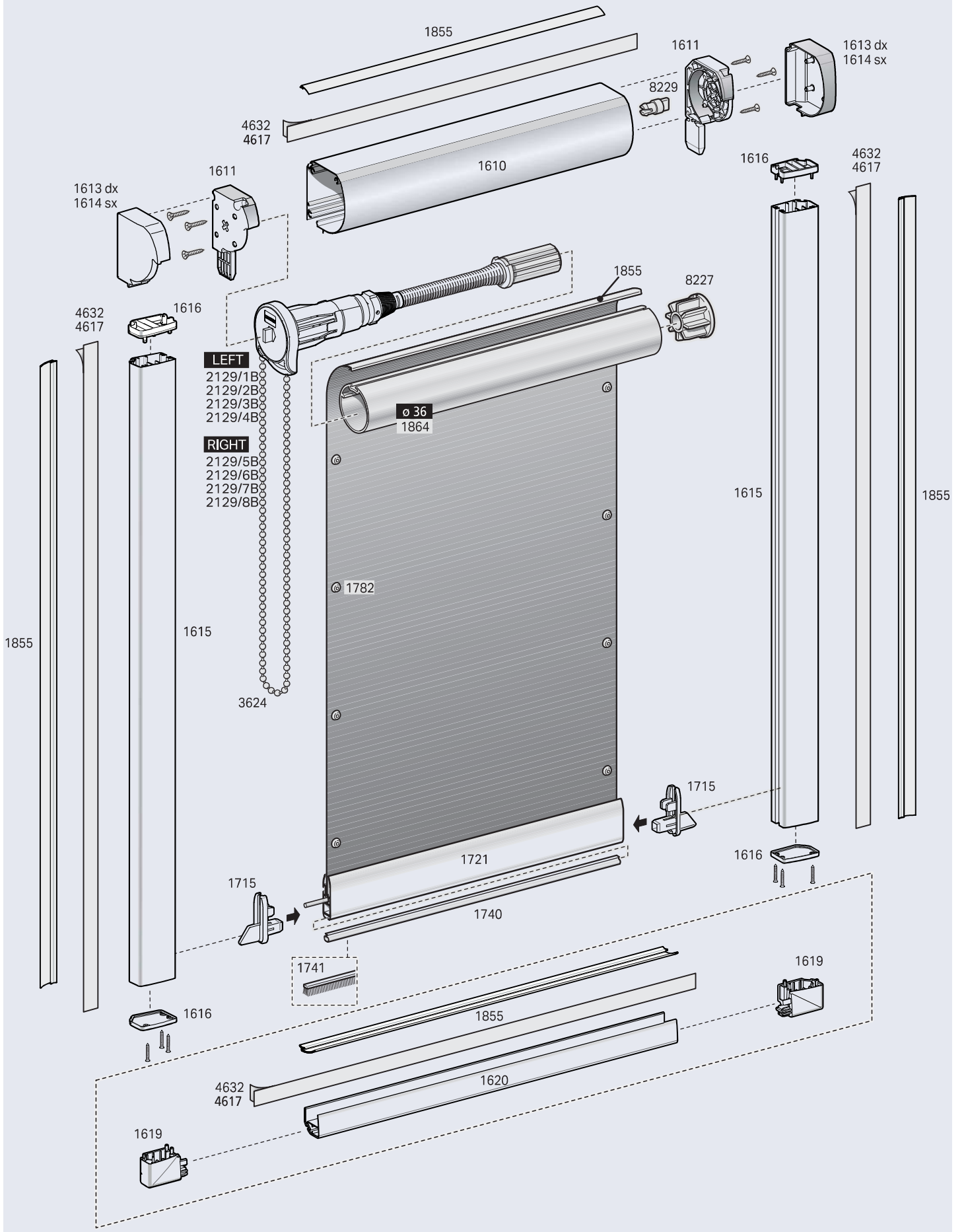


# Rollbox serie 60



7.3.114

## ROLLBOX 560

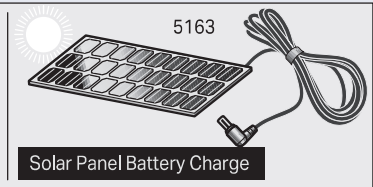
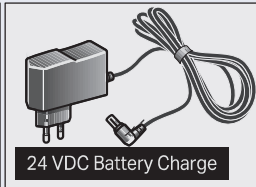
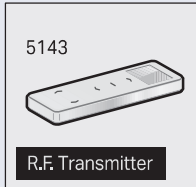
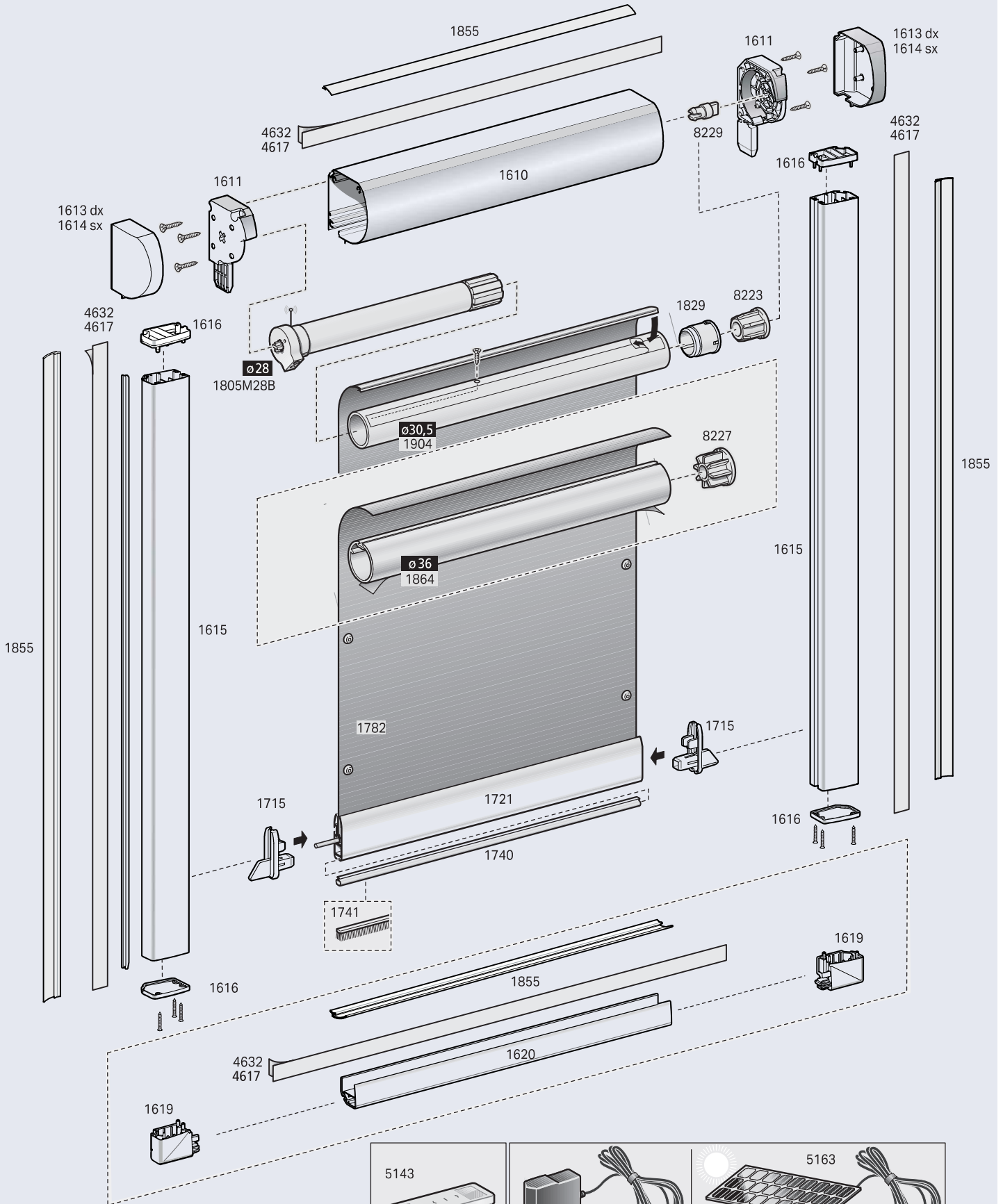




7.3.115

# Rollbox serie 60

## ROLLBOX 760







## ROLLBOX 660 - SKYLIGHT VERSION

