



7.3.106

# Rollbox serie 60



M<sup>2</sup>NET.





**A Cassonetto / Headbox / Caja / Caixa / Cassette / Gehäuse / Cassette / Kopob**

**Guide laterali:** in alluminio estruso 6060 T60 UNI 8278

**Lateral side guides:** 6060 T60 UNI 8278 extruded aluminium

**Guias laterales:** Aleación de aluminio 6060 T60 UNI 8278

**Guias laterais:** Liga de alumínio 6060 T60 UNI 8278

**B Guides latéraux: Aluminium extrudé 6060 T60 UNI 8278**

**Führungsschienen -Kabel:** 6060 T60 UNI 8278 extrudiertes Aluminium

**Zijgeleidingen:** Aluminium geëxtrudeerd 6060 T60 UNI 8278

**Боковые направляющие:** Из экструдированного алюминиевого сплава 6060 T60 UNI 8278

**Fondale:** rettangolare in alluminio estruso 6060 T60 UNI 8278 e correato di tappi laterali in materiale termoplastico

**Bottom bar:** 6060 T60 UNI 8278 extruded aluminium rectangular shape with thermoplastic endcap

**Contrapeso:** En forma rectangular en aleación de aluminio 6060 T60 UNI 8278 con tapones en termoplástico

**Contrapeso:** Em forma rectangular em liga de alumínio 6060 T60 UNI 8278 com tapas termoplásticas

**C Barre de lestage: Rectangulaire en aluminium extrudé 6060 T60 UNI 8278 équipé de capuchons latéraux en matière thermoplastique**

**Rückwand:** 6060 T60 UNI 8278 extrudiertes Aluminium rechteckige Form mit thermoplast Enddeckel

**Onderlat:** Rechthoekig in geëxtrudeerd aluminium 6060 T60 UNI 8278 met einkappen in thermoplastic

**Утяжелитель:** прямоугольный из экструдированного алюминиевого сплава 6060 T60 UNI 8278 с боковыми заглушками из термопластика

## ROLLBOX SERIE 60

### Tipo di applicazione:

- Verticale
- Inclinata
- Lucernari

### Ambiente di applicazione:

- Interno
- Diretto su serramento

### Azionamento:

- A molla decelerata multistop (160)
- A catenella (260)
- Motore a batteria ricaricabile integrata (760)
- Per lucernari con molla arresto multistop (660)

### Fissaggio:

- Su serramento (con biadesivo) senza foratura

### Tipo di tessuto:

- Filtrante
- Dim Out
- Oscurante

## IT

## ROLLBOX SERIE 60

### Applications:

- Vertical
- Inclined
- Skylights

### Ambience:

- Interior
- Frames

### Operated by:

- Rollbox 160 - Multistop
- Rollbox 260 - Chain operating
- Rollbox 760 - rechargeable battery motor
- Rollbox 660 - Multistop skylight systems

### Fixing:

- Directly to the frame with biadesive tape

### Fabrics:

- Filtering
- Dim Out
- Black-out

## EN

## ROLLBOX SERIE 60

### Uso:

- Vertical
- Inclinada
- Lucernarios

### Ambiente:

- Interior
- En la ventana

### Accionamento para:

- Rollbox 160 - Multistop
- Rollbox 260 - cadena
- Rollbox 760 - motor a baterías recargables
- Rollbox 660 - para lucernarios con accionamiento multistop

### Fijación:

- Fijación directa en la ventana

### Tejidos:

- Reflectante
- Filtrante
- Obscureciente

## ES

## ROLLBOX SERIE 60

### Uso:

- Vertical
- Inclinada
- Clarabóias

### Ambientes:

- Interior
- Na janela

### Funcionamento para:

- Rollbox 160 - Mola Multistop
- Rollbox 260 - cadeia
- Rollbox 760 - motor com baterías recargáveis
- Rollbox 660 - em clarabóias, accionamento por mola desacelerada y multi stop

### Fixação:

- Fixação directa à janela

### Tecidos:

- Reflexivo
- Filtrante
- Obscurecedor

## PT

## ROLLBOX SERIE 60

### Utilisation:

- Vertical
- Incliné
- Lucarnes

### Environnement:

- Intérieur
- Directement sur la fenêtre)

### Actionee par:

- Rollbox 160 - Resort Multistop
- Rollbox 260 - chainette
- Rollbox 760 - moteur avec batteries
- Rollbox 660 - pour lucarnes, accionnement par ressort déceléré et arreté multi stop

### Fixation:

- Fixation directe sur la fenêtre sans perçage

### Tissus:

- Filtrant
- Dim Out
- Obscurcissant

## FR

## ROLLBOX SERIE 60

### Anwendung:

- Vertikal
- Oberlichtet

### Anwendungsumgebung:

- Innenliegend
- Rahmen

### Befestigung mit:

- Rollbox 160 - Feder und Multistop
- Rollbox 260 - Kette
- Rollbox 760 - wiederaufladbarem akku Motor
- Rollbox 660 - Skylight systems, Betätigung mit abgebremster Feder und Multistop

### Befestigung:

- Doppelseitiges Klebeband direkt auf den Rahmen

### Stoffe:

- Halbtransparent
- Abdunkelnd
- Außenbereich

## DE

## ROLLBOX SERIE 60

### Gebruik:

- Verticaal
- Schuin
- Dakraam

### Omgeving:

- Binnen
- Direct op het raam

### Bediend met:

- Rollbox 160 - Multistop
- Rollbox 260 - ketting
- Rollbox 760 - batterij
- Rollbox 660 - voor dakraam, bediening met veer met vertraging mechanisme en met multi-stop mechanisme)

### Bevestiging (Bevestiging):

- Direct op het raam met dubbel klevend band. In het plafond

### Doeken:

- Filterend
- Dim Out
- Verduisterend

## NL

## ROLLBOX SERIE 60

### Установка:

- Вертикальная
- Наклонная
- Для мансардных окон

### Помещения:

- Внутренние
- На раму

### Управление:

- Rollbox 160 - мультистоп
- Rollbox 260 - цепочки
- Rollbox 760 - мотора оснащённого встроенной перезаряжаемой батареей
- Rollbox 660 - для мансардных окон, Приведение в действие замедленной пружинной и блокиратор Мультистоп

### Фиксирование:

- на раму (двухсторонним скотчем) без отверстий.

### Вид ткани:

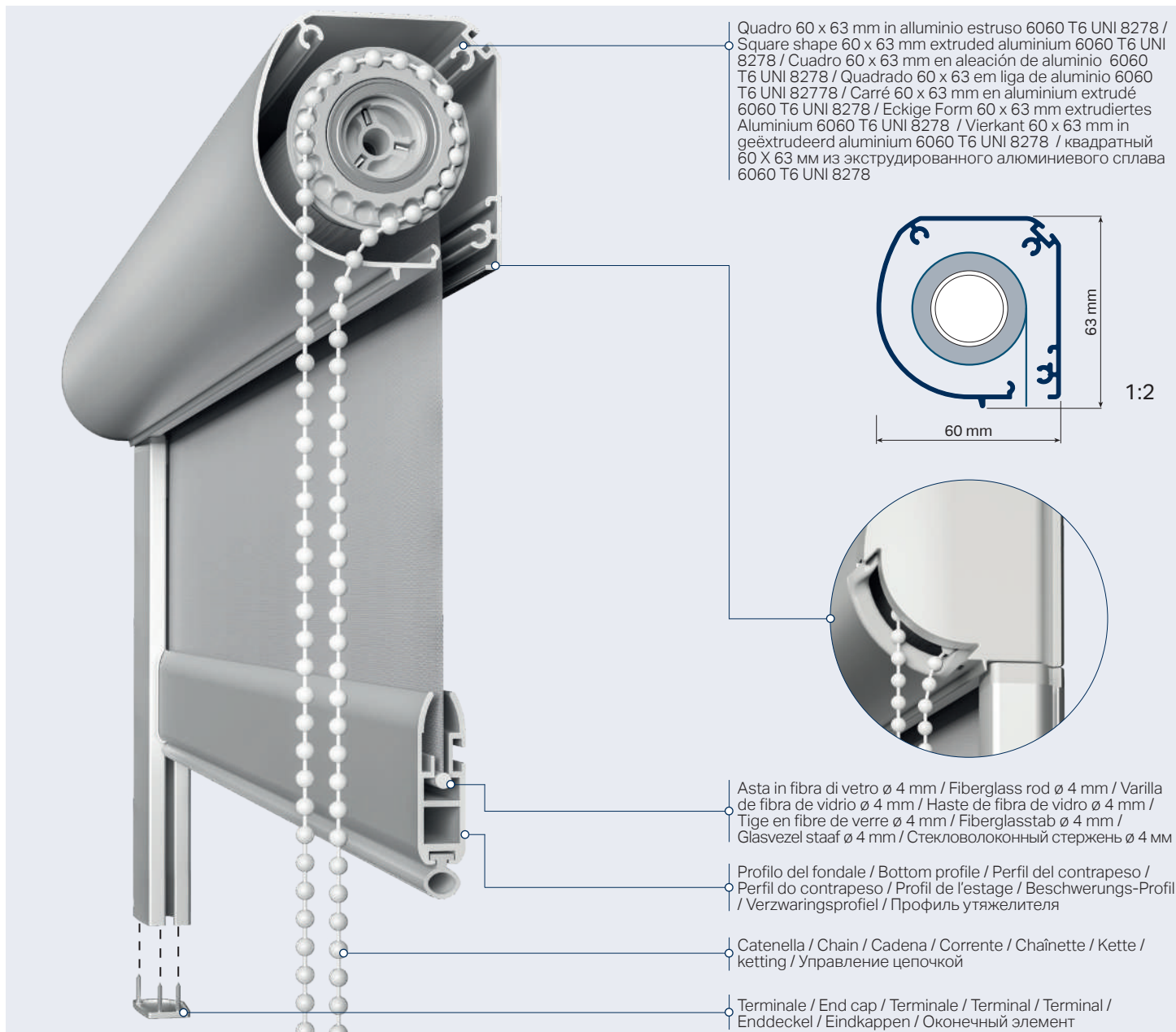
- Фильтрующий
- «Димаут»
- Затемняющий

## RU



7.3.108

# Rollbox serie 60



## COLORI - COLOURS - COLORES - CORES - COLEURES - FARBEN - KLEUREN - ЦВЕТ



**RAL 9010**  
Bianco puro  
/ Pure white



**RAL 9005**  
Nero opaco  
/ Matt black



**ARGENTO ANODIZZATO**  
/ Anodized silver



**VIV 318**  
Bronzo  
/ Bronze



**ALTRI COLORI A RICHIESTA**  
/ available on demand

## ON DEMAND



**RAL 9003**  
Bianco segnale  
/ Signal white



**RAL 9016**  
Bianco traffico  
/ Traffic white



**RAL 9001**  
Bianco crema  
/ Cream



**RAL 1013**  
Bianco perla  
/ Oyster white



**RAL 1015**  
Avorio chiaro  
/ Light ivory



**RAL 1019**  
Beige grigiastro  
/ Grey beige



**RAL 8028**  
Marrone terra  
/ Terra brown



**RAL 8017**  
Marrone cioccolato  
/ Chocolate brown



**RAL 8014**  
Marrone seppia  
/ Sepia brown



**RAL 8019**  
Marrone grigiastro  
/ Grey brow



**RAL 7047**  
Grigio tele  
/ Telegrey



**RAL 7035**  
Grigio luce  
/ Light grey



**RAL 9006**  
Alluminio brillante  
/ White aluminium



**RAL 9007**  
Alluminio grigiastro  
/ Grey aluminium



**RAL 7030**  
Grigio pietra  
/ Stone grey



**RAL 7037**  
Grigio polvere  
/ Dusty grey



**RAL 7001**  
Grigio argento  
/ Silver grey



**RAL 7039**  
Grigio quarzo  
/ Quartz grey



**RAL 7024**  
Grigio grafite  
/ Graphite grey



**RAL 7022**  
Grigio ombra  
/ Umbra grey



**RAL 7021**  
Grigio nerastro  
/ Black grey



**RAL 9011**  
Nero grafite  
/ Graphite black



**RAL 9004**  
Nero segnale  
/ Signal black



**RAL 6005**  
Verde muschio  
/ Moss green



**ROVERE CHIARO**  
398-87R



**ROVERE**  
414-73R



**DOUGLAS**  
335-80



**CILIEGIO**  
317-70R



**NOCE**  
102-70R

VERSIONI - VERSIONS - VERSIÓNES - VERSÕES - VERSIONS - SONDERAUSFÜHRUNGEN - VERSIES - ВЕРСИИ

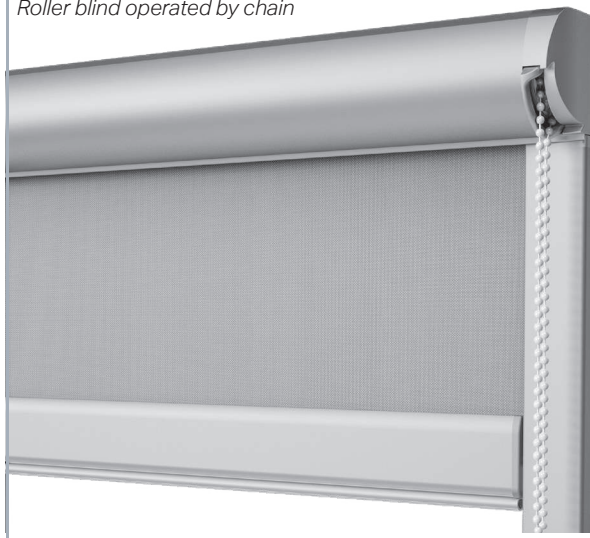
## ROLLBOX 160 - 1900G17

Tenda a rullo con azionamento a molla decelerata multistop  
*Roller blind operated by decelerated spring multistop*



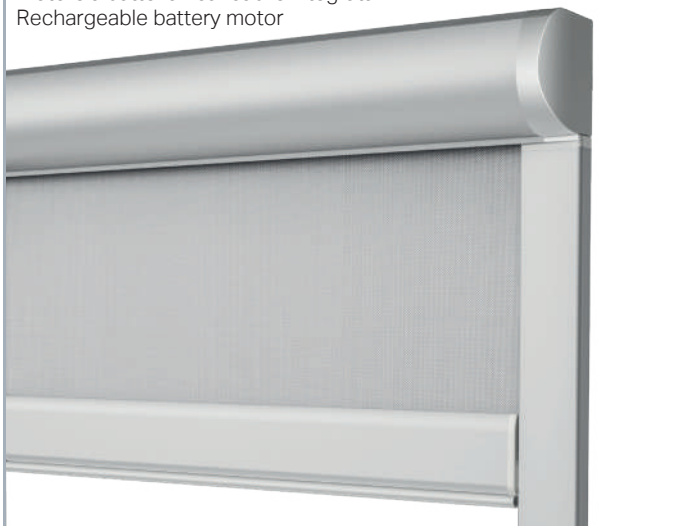
## ROLLBOX 260 - 1900G18

Tenda a rullo con azionamento a catenella  
*Roller blind operated by chain*



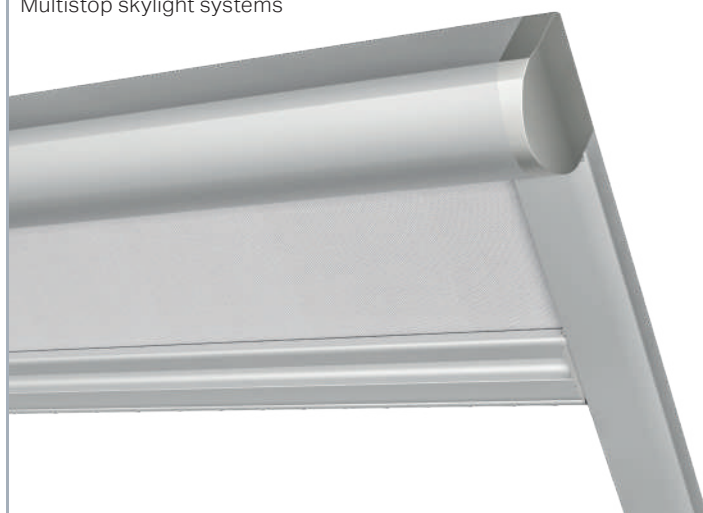
## ROLLBOX 760 - 1900G42

Motore a batteria ricaricabile integrata  
*Rechargeable battery motor*



## ROLLBOX 660 - 1900G20

Per lucernari con molla arresto multistop  
*Multistop skylight systems*



INSTALLAZIONE DIRETTA SU SERRAMENTO CON BIADESIVO - DIRECT INSTALLATION ON FRAME WITH DOUBLE SIDED TAPE - INSTALACIÓN DIRECTA SOBRE VENTANA CON ADHESIVO DOBLE ADHESIVO - INSTALAÇÃO DIRETA NA JANELA COM ADESIVO DUPLO - POSE DIRECTE SUR FENÊTRE AVEC ADHÉSIF DOUBLE ADHÉSIF - DIREKTE MONTAGE AM FENSTER MIT DOPPELKLEBENDEM KLEBER - DIREKTE INSTALLATIE OP RAAM MET DUBBELKLEVENDE LIJM - ПРЯМАЯ УСТАНОВКА НА ОКНО С ДВОЙНЫМ КЛЕЕМ

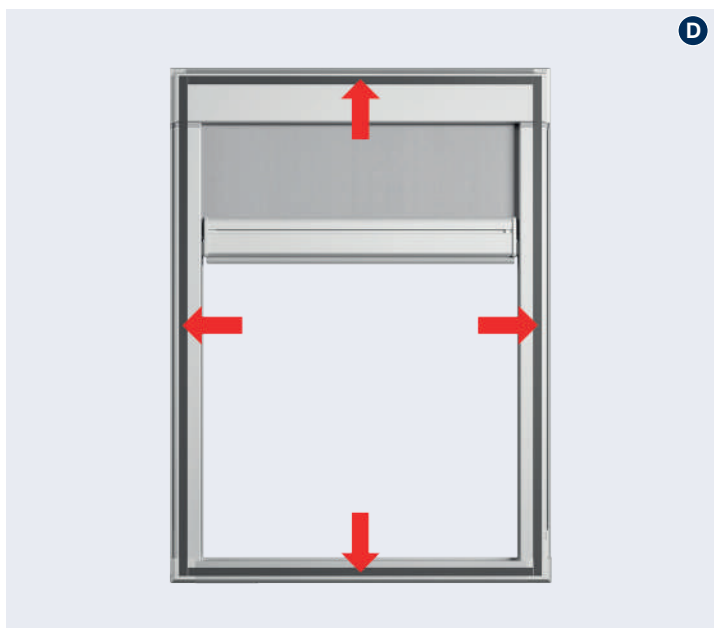
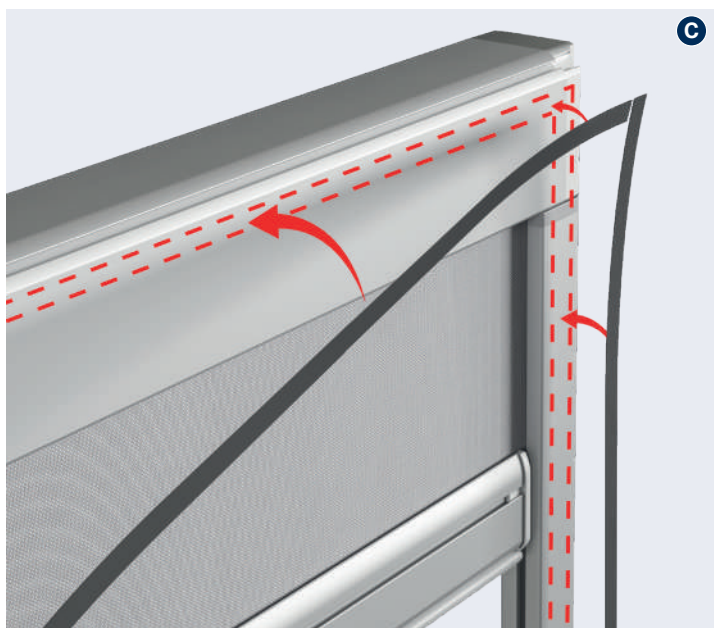
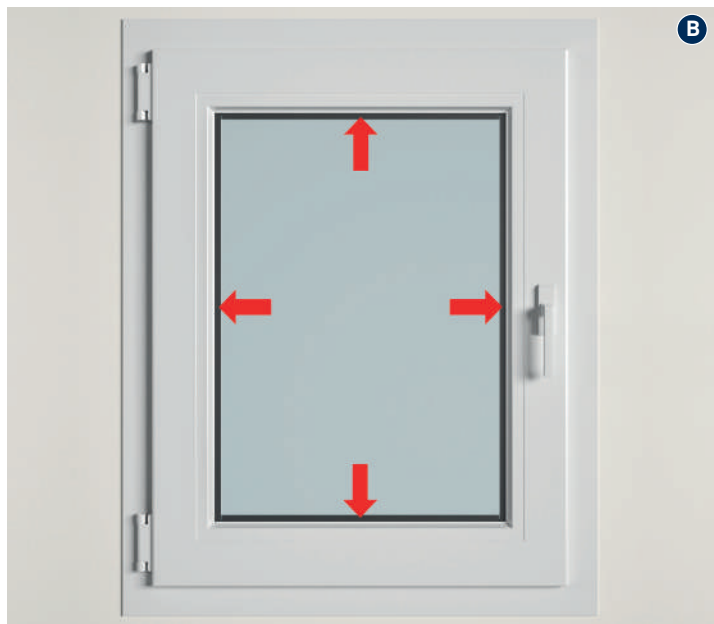
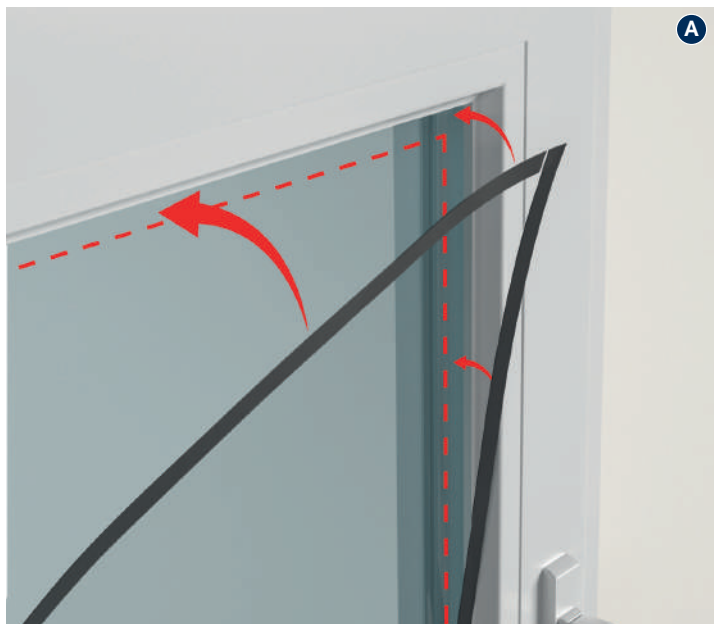




7.3.110

# Rollbox serie 60

INSTALLAZIONE - INSTALLATION - INSTALACIÓN - INSTALAÇÃO - INSTALLATION - INSTALLATION - INSTALLATIE - БОКОВЫЕ НАПРАВЛЯЮЩИЕ

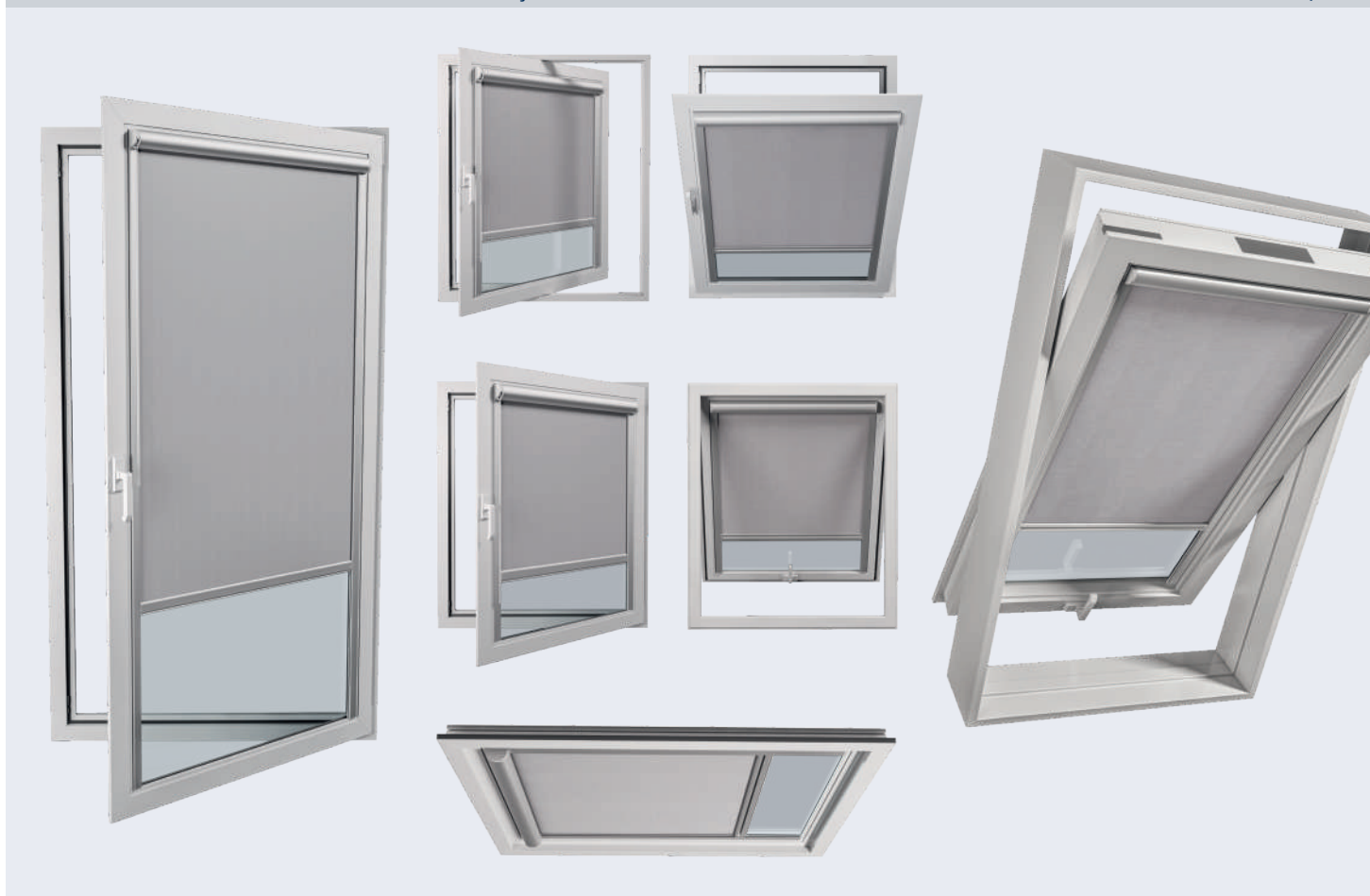


# Rollbox serie 60



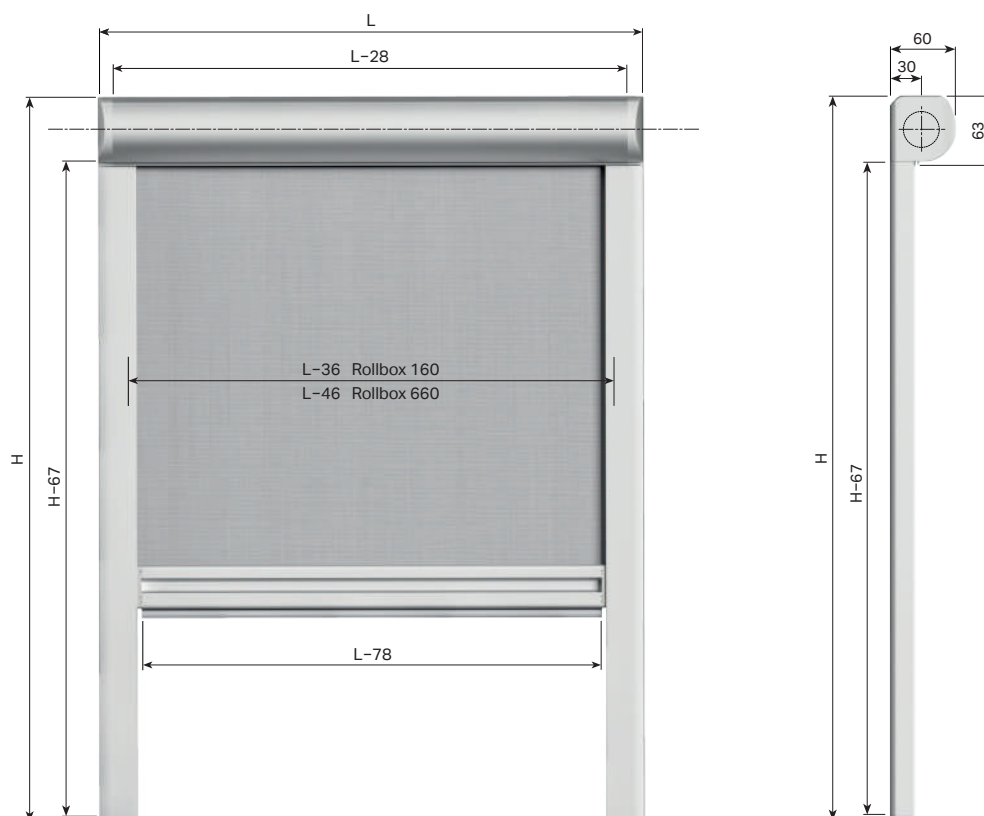
7.3.111

APPLICAZIONI - APPLIANCES - APLICACIONES - APLICAÇÕES - APPLICATIONS - ANWENDUNGSARTEN - TOEPASSINGEN - ВАРИАНТЫ РАЗМЕЩЕНИЯ



INGOMBRI - OVERALL DIMENSIONS - ESPESORES - DIMENSÃO - ENCOMBREMEN - RAUMBEDARF - ПАККЕТ - ГАБАРИТЫ

ROLLBOX 160 - 660

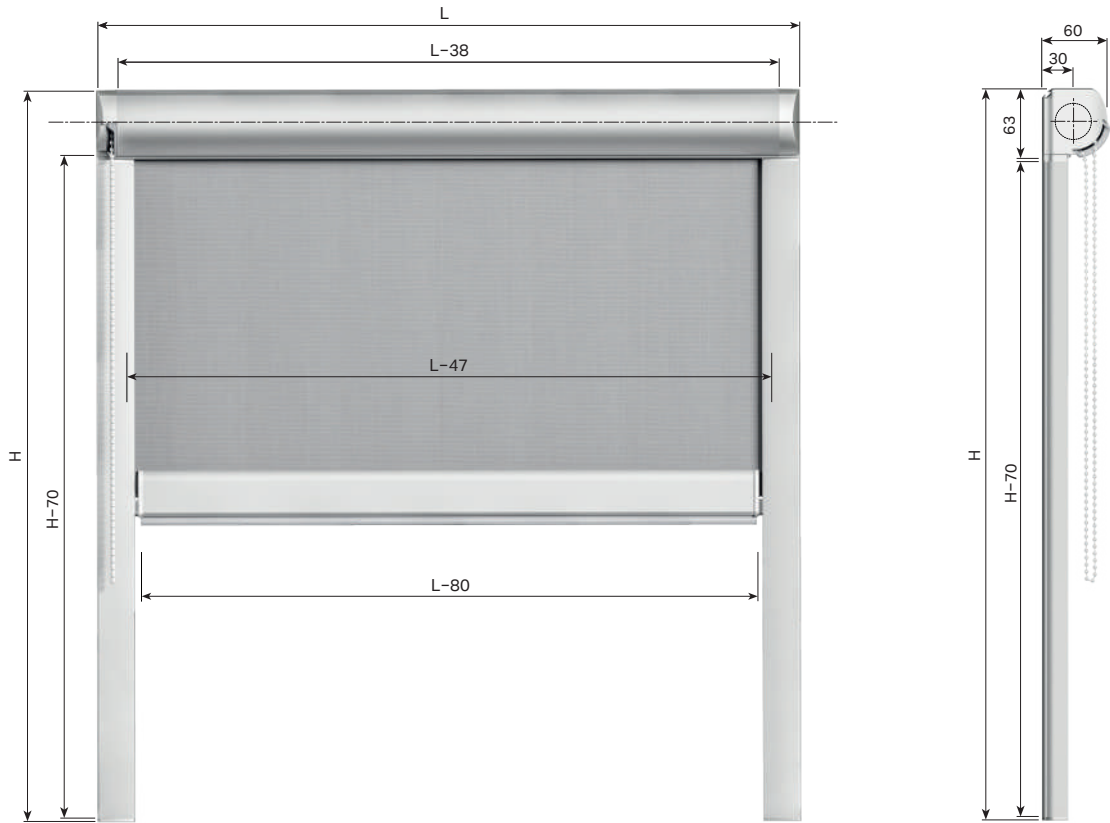




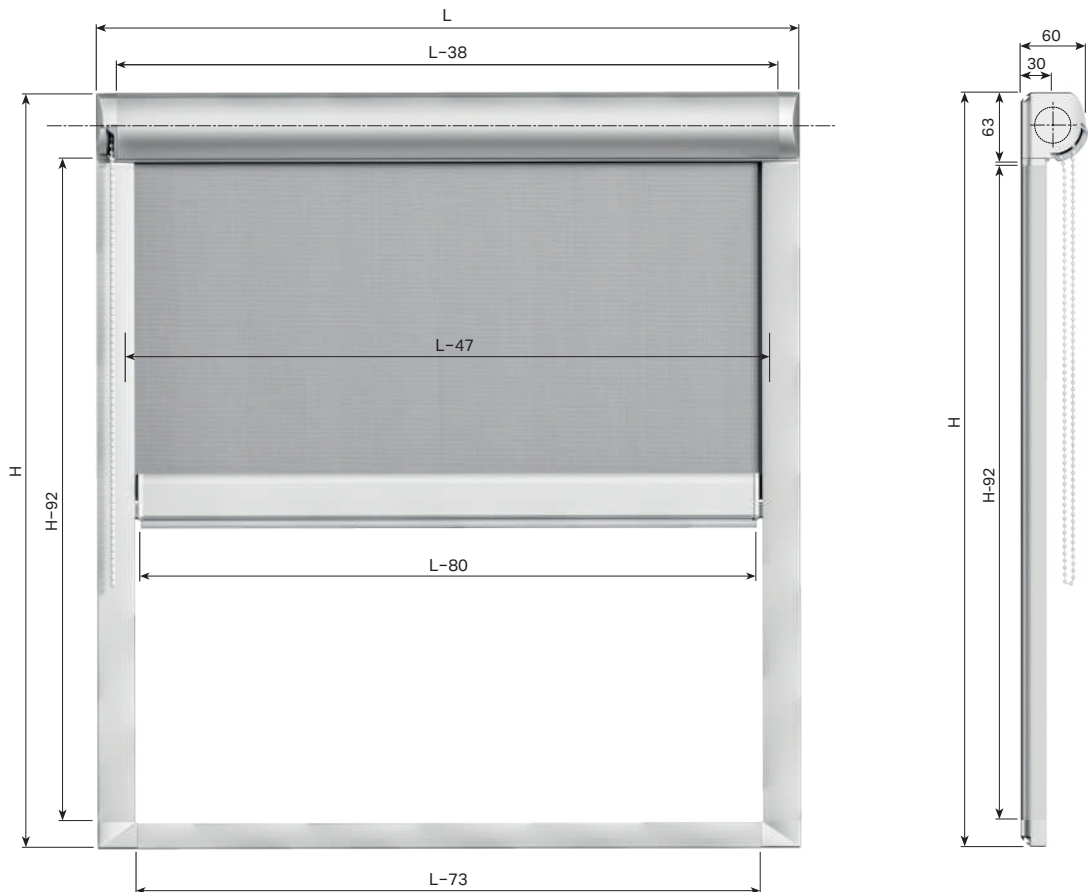
7.3.112

# Rollbox serie 60

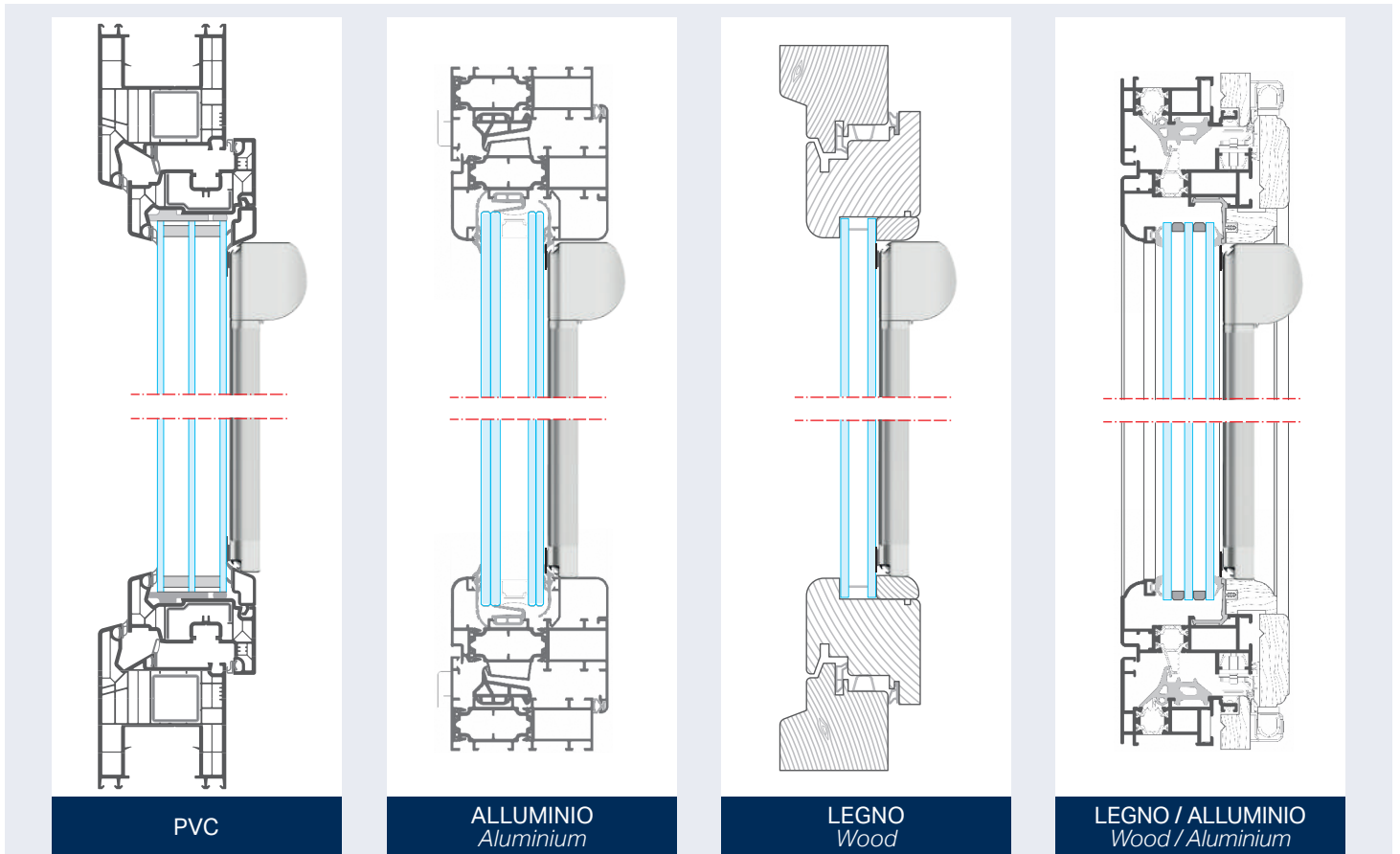
ROLLBOX 260 - 760



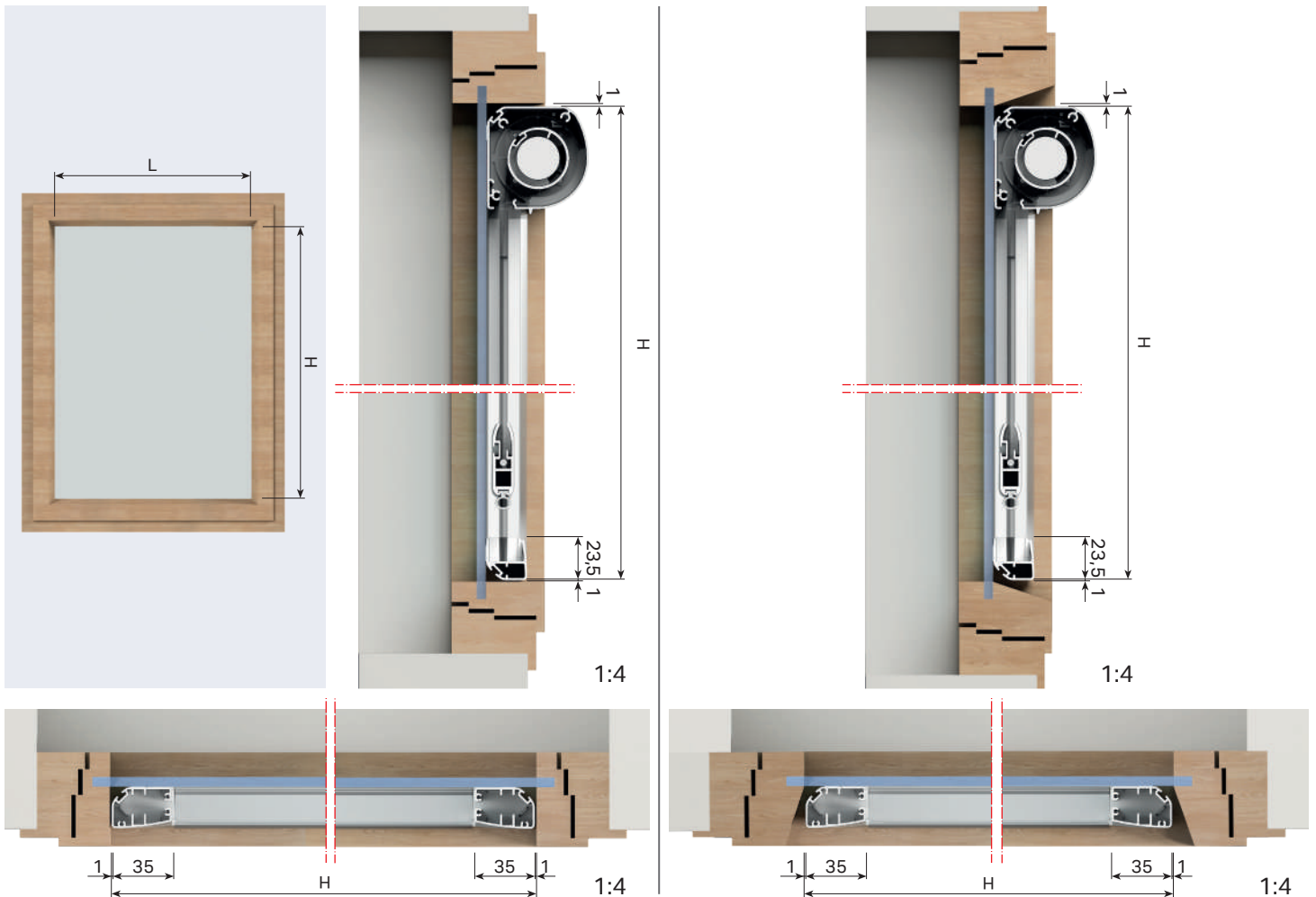
1:7



1:7



RILIEVO MISURE - MEASUREMENT SURVEY - COMO CALCULAR LAS MEDIDAS - LEVANTAMIENTO DAS MEDIDAS - PRISE DES DIMENSIONS - BEMASSUNGEN - NEMEN VAN MATEN - OБЗОР ПАЗМЕРОВ



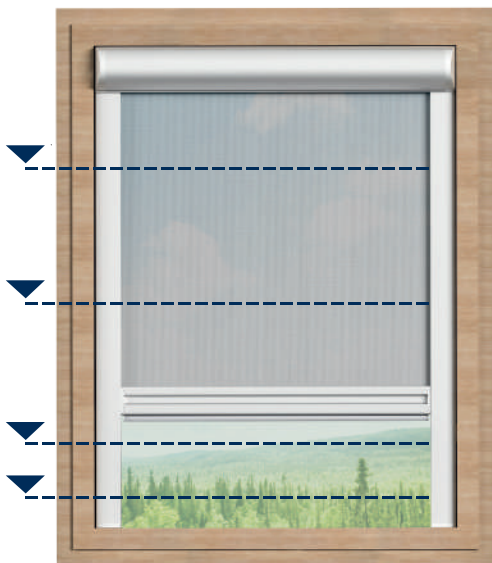




7.3.114

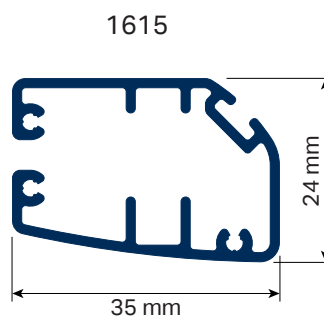
# Rollbox serie 60

MULTIARRESTO - ADJUSTABLE STOP - TOPE MÚLTIPLE - MULTIPARAGEM - MULTI ARRÊT - MULTIARRETTIERUNG - MULTISTOP - МУЛЬТИОСТАНОВКА

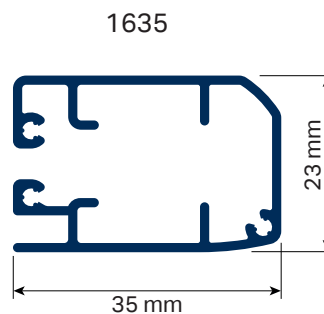


- **Rollbox 660**, versione specifica per applicazione su lucernari, utilizza il fondale art. 1637, che permette l'arresto della tenda in qualsiasi posizione.
- **Rollbox 660**, specific version for skylights, uses bottom bar ref. 1637, which allows the blind to stop in any position
- **Rollbox 660**, versión para lucernario, mediante el contrapeso 1637 puede pararse en cualquier posición
- **Rollbox 660**, versão específica para aplicação em clarabóias, utiliza o fundo art. 1637, que permite interromper a movimentação da cortina em qualquer posição
- **Rollbox 660**, version spécifique pour applications sur lucarnes, est équipée de la base art. 1637, qui permet l'arrêt du store dans toutes les positions
- Die Spezialversion für Oberlichtfenster **Rollbox 660** ist mit dem Unterprofil Art. 1637 ausgestattet, das die stufenlose Rolloarretierung in jeder beliebigen Position gestattet.
- **Rollbox 660**, specifieke versie voor toepassingen op dakramen, maakt gebruik van de onderste stang art. 1637, die voor het stoppen van het gordijn in elke willekeurige positie zorgt
- **Rollbox 660** - специальная версия для установки на мансардных окнах. Используется нижний утяжелитель арт. 1637, который делает возможным останов шторы в любой позиции.

GUIDE LATERALI - LATERAL SIDE GUIDES - GUIAS LATEAL - GUIAS LATÉRAIS - GUIDES LATÉRAUX - FÜHRUNGSSCHIENEN - KABEL - ZIJGELEIDINGEN - БОКОВЫЕ НАПРАВЛЯЮЩИЕ



1:1



1:1

# Rollbox serie 60

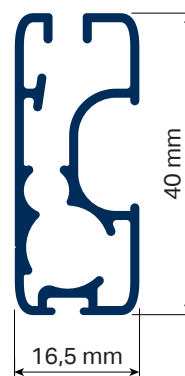


7.3.115

FONDALI - BOTTOM BARS - CONTRAPESOS - CONTRAPESOS - BARRES DE LESTAGE - BESCHWERUNGSPROFIL - ONDERLATTEN - УТЯЖИЛИТЕЛЕЙ



1:1



1:1

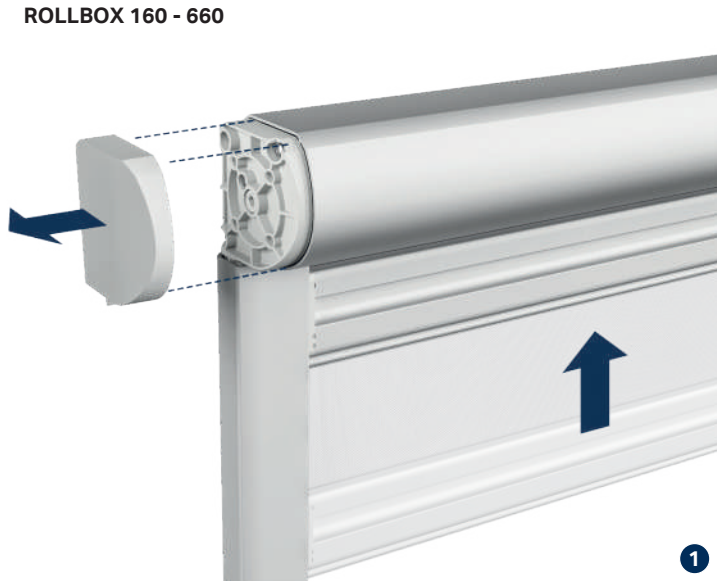


7.3.116

# Rollbox serie 60

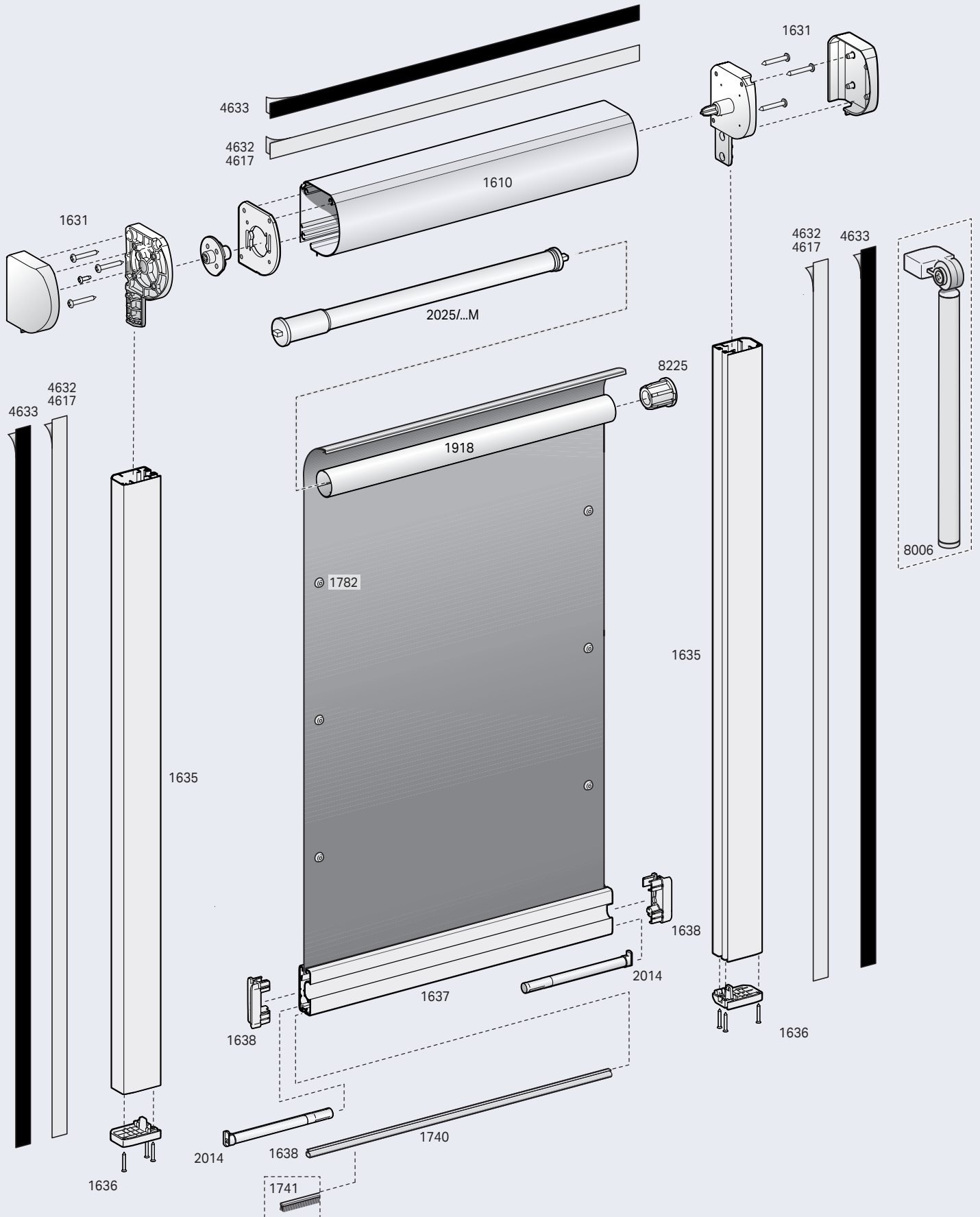
REGOLAZIONE CARICA DELLA MOLLA - HOW TO REGULATE SPRING CHARGE - COMO REGULAR LA CARGA DE LA MUELLE - REGULAÇÃO DA TENSÃO DA MOLLA - RÉGLAGE DE LA TENSION DU RESSORT - EINSTELLUNG DER FEDERSPANNUNG - REGELING VAN DE VEERSPANNING - РЕГУЛИРОВКА НАТЯЖЕНИЯ ПРУЖИНЫ

ROLLBOX 160 - 660





## ROLLBOX 160 - MULTISTOP

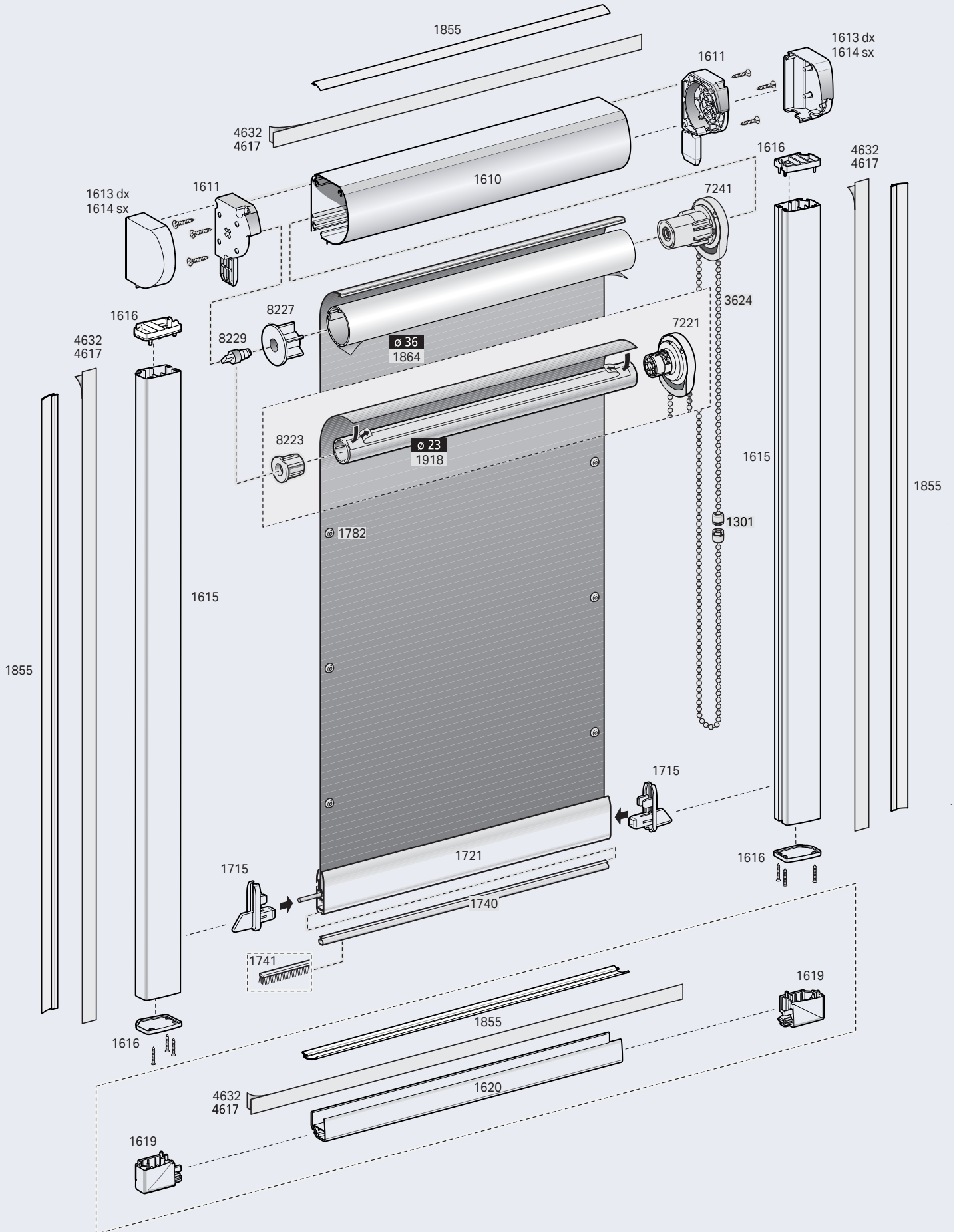




7.3.118

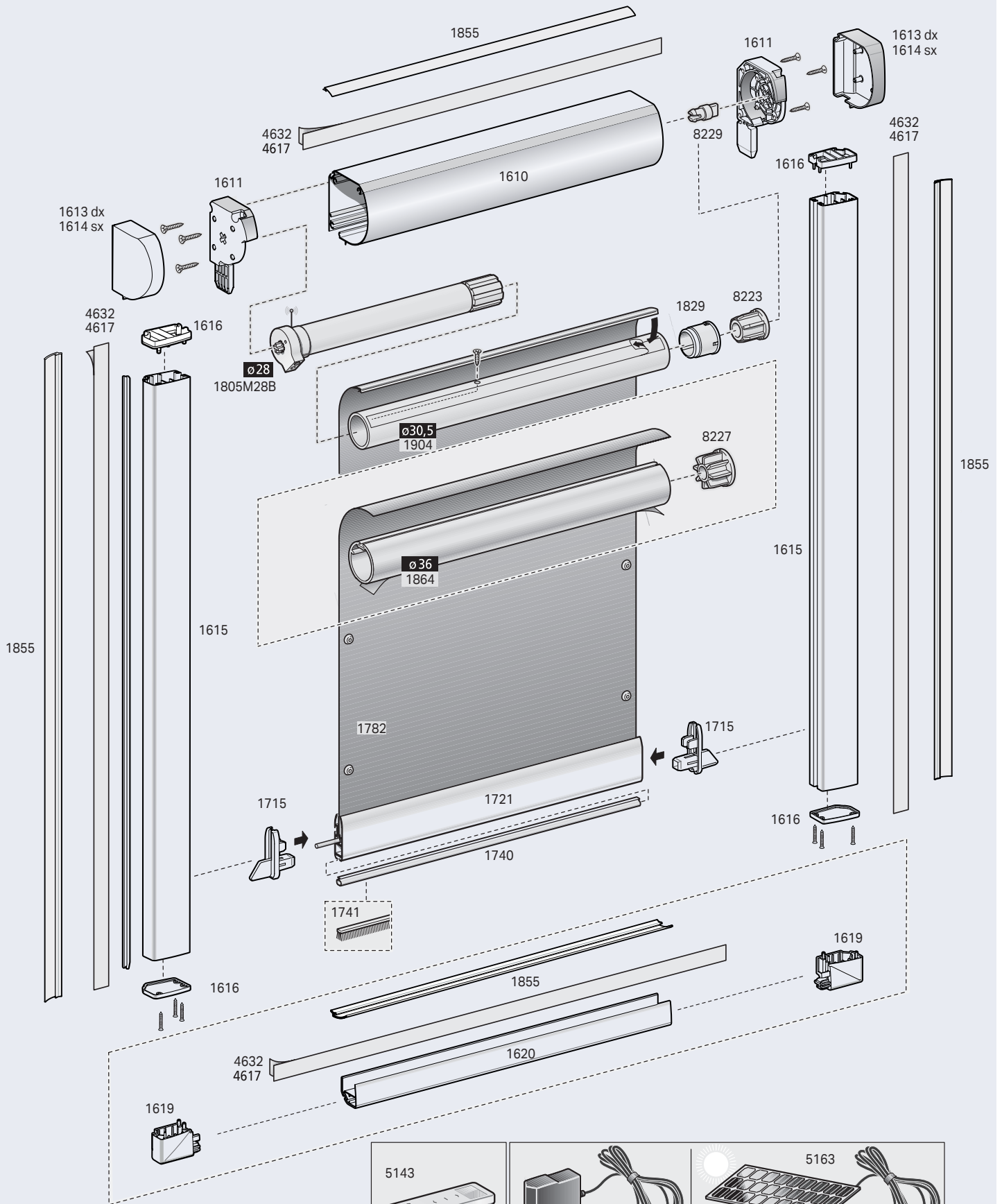
# Rollbox serie 60

## ROLLBOX 260





## ROLLBOX 760



<p>5143</p> <p>R.F. Transmitter</p>	<p>24 VDC Battery Charge</p>	<p>5163</p> <p>Solar Panel Battery Charge</p>
-------------------------------------	------------------------------	---



7.3.120

# Rollbox serie 60

## ROLLBOX 660 - SKYLIGHT VERSION

