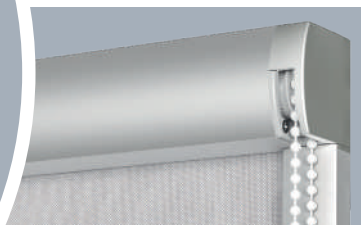
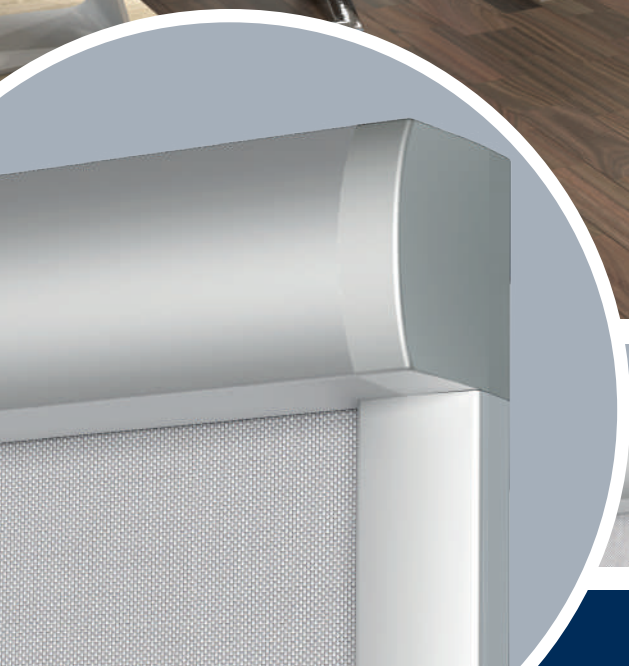


Rollbox serie 40



7.3.93





7.3.94

Rollbox serie 40



A Cassonetto / Headbox / Caja / Caixa / Cassette / Gehäuse / Cassette / Кассета

Guide laterali: in alluminio estruso 6060 T60 UNI 8278

Lateral side guides: 6060 T60 UNI 8278 extruded aluminium

Guías lateal: Aleación de aluminio 6060 T60 UNI 8278

Guías laterais: Liga de aluminio 6060 T60 UNI 8278

B

Guides latéraux: Aluminium extrudé 6060 T60 UNI 8278

Führungsschienen -Kabel: 6060 T60 UNI 8278 extrudiertes Aluminium

Zijgeleidingen: Aluminium geëxtrudeerd 6060 T60 UNI 8278

Боковые направляющие: Из экструдированного алюминиевого сплава 6060 T60 UNI 8278

Fondale: rettangolare in alluminio estruso 6060 T60 UNI 8278 e corredato di tappi laterali in materiale termoplastico

Bottom bar: 6060 T60 UNI 8278 extruded aluminium rectangular shape with thermoplastic endcap

Contrapeso: En forma rectangular en aleación de aluminio 6060 T60 UNI 8278 con tapones en termoplástico

Contrapeso: Em forma rectangular em liga de alumínio 6060 T60 UNI 8278 com tapas termoplásticas

C

Barre de lestage: Rectangulaire en aluminium extrudé 6060 T60 UNI 8278 équipé de capuchons latéraux en matière thermoplastique

Rückwand: 6060 T60 UNI 8278 extrudiertes Aluminium rechteckige Form mit thermoplast Enddeckel

Onderlat: Rechthoekig in geëxtrudeerd aluminium 6060 T60 UNI 8278 met einkappen in thermoplastic

Утяжелитель: прямоугольный из экструдированного алюминиевого сплава 6060 T60 UNI 8278 с боковыми заглушками из термопластика

ROLLBOX 140, ROLLBOX 240

Tipo di applicazione:

- Verticale

Ambiente di applicazione:

- Interno
- Diretto su serramento

Cassonetto:

Quadro 45 x 45 mm in alluminio estruso 6060 T6 UNI 8278

Comando:

- A molla con arresto multi stop (140)
- A catenella (240)

Fissaggio:

- Su serramento con biadesivo o Velcro senza foratura

Tipo di tessuto:

- Filtrante
- Dim Out
- Oscurante

IT ROLLBOX 140, ROLLBOX 240

Applications:

- Vertical

Ambience:

- Interior
- Frames

Headbox:

• Square shape 45 x 45 mm extruded aluminium 6060 T6 UNI 8278

Operating:

- Spring operating with multi stop endstop (140)
- Chain (240)

Fixing:

- Directly to the frame with biadesivo or Velcro tape

Fabrics:

- Filtering
- Dim Out
- Black-out

EN ROLLBOX 140, ROLLBOX 240

Uso:

- Vertical

Ambiente:

- Interior
- En la ventana

Cajon:

• Cuadro 45 x 45 mm en aleación de aluminio 6060 T6 UNI 8278

Mando:

- Muelle y multi stop (140)
- Cadena (240)

Fijación:

- En ventana con cinta adhesiva de doble cara o Velcro sin taladrar

Tejidos:

- Reflectante
- Filtrante
- Obscureciente

ES ROLLBOX 140, ROLLBOX 240

Uso:

- Vertical

Ambientes:

- Interior
- Na janela

Caixa:

• Quadrado 45 x 45 mm em liga de alumínio 6060 T6 UNI 82778

Mando:

- Mola desacelerada y multi stop (140)
- Cadeia (240)

Fixação:

- En ventana con adhesivo o Velcro sin taladrar

Tecidos:

- Reflexivo
- Filtrante
- Obscurecedor

PT

ROLLBOX 140, ROLLBOX 240

Utilisation:

- Vertical

Environnement:

- Intérieur
- Directement sur la fenêtre

Caisson:

• Carré 45 x 45 mm en aluminium extrudé 6060 T6 UNI 8278

Drive:

- Ressort et arrêté multi stop (140)
- Chainette (240)

Fixation:

- Sur fenêtre avec du ruban adhésif double face ou Velcro sans perçage

Tissus:

- Filtrant
- Dim Out
- Obscurissant

FR ROLLBOX 140, ROLLBOX 240

Anwendung:

- Vertikal

Anwendungsumgebung:

- Innenliegend
- Rahmen

Kassette:

• Eckige Form 45 x 45 mm extrudiertes Aluminium 6060 T6 UNI 8278

Bedienung:

- Feder und Multi stop (140)
- Kette (240)

Befestigung:

- Am Fenster mit doppelseitigem Velcro oder Klettverschluss ohne Bohren

Stoffe:

- Halbtransparent
- Abdunkelnd
- Außenbereich

DE ROLLBOX 140, ROLLBOX 240

Gebruik:

- Verticaal

Omgeving:

- Binnen
- Direct op het raam

Cassette:

• Vierkant 45 x 45 in geëxtrudeerd aluminium 6060 T6 UNI 8278

Bediening:

- Vertraging mechanisme en met multi-stop mechanisme (140)
- Ketting (240)

Bevestiging (Befestigung):

- Op raam met dubbelzijdig plakband of Velcro zonder boren

Doeken:

- Filterend
- Dim Out
- Verduisterend

NL ROLLBOX 140, ROLLBOX 240

Установка:

- Вертикальная

Помещения:

- Внутренние
- На раму

Бокс:

• квадратный 45 x 45 мм из экструдированного алюминиевого сплава 6060 T6 UNI 8278

Управление:

- Замедленной пружинной и блокиратор Мультистоп (140)
- Цепи (240)

Фиксирование:

- На окне двусторонним скотчем или Velcro без сверления

Вид ткани:

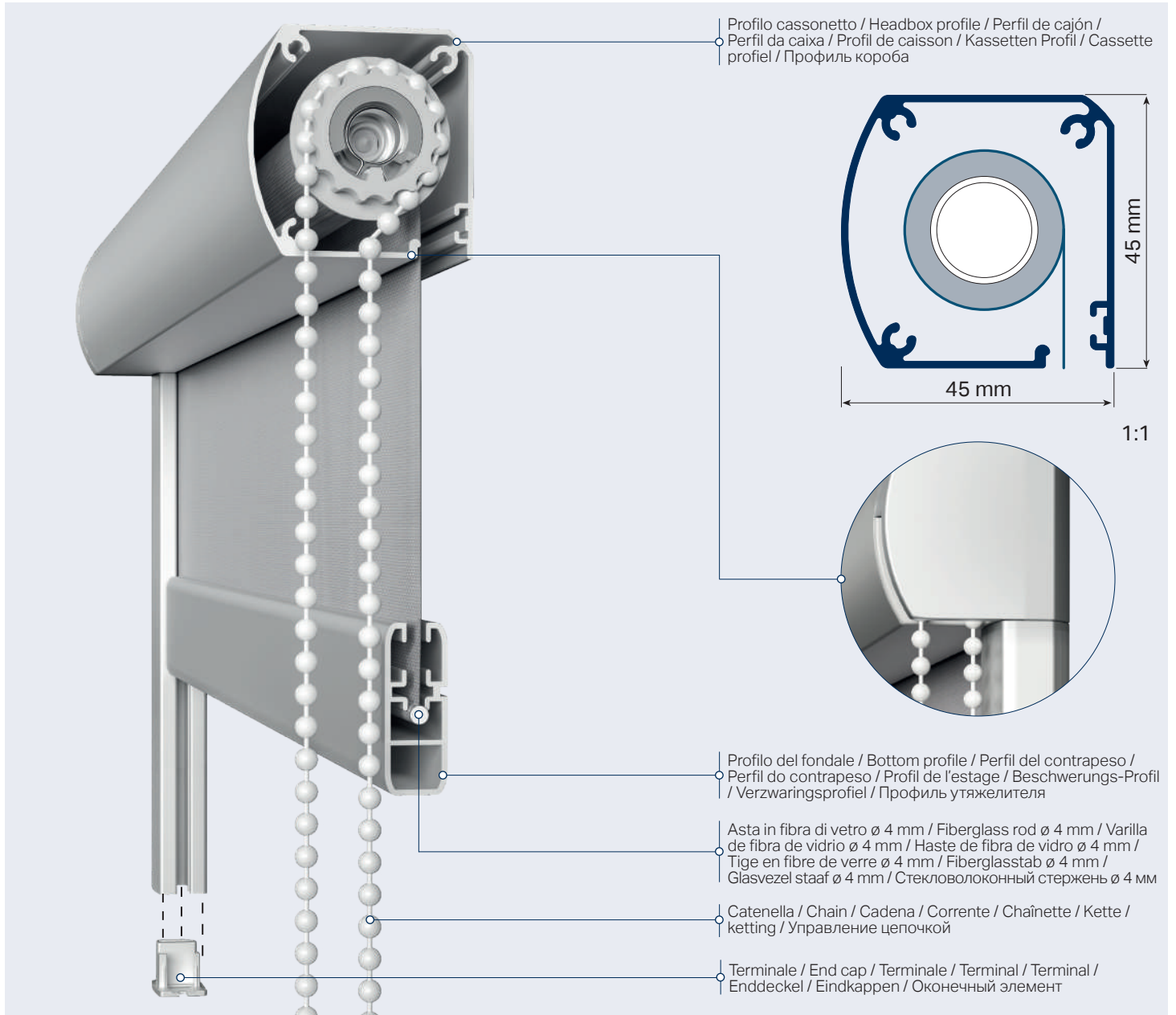
- Фильтрующий
- «Димаут»
- Затемняющий

RU

Rollbox serie 40



7.3.95



COLORI - COLOURS - COLORES - CORES - COLEURES - FARBEN - KLEUREN - ЦБЕТ



RAL 9010
Bianco puro
/ Pure white



RAL 9005
Nero opaco
/ Matt black



ARGENTO ANODIZZATO
/ Anodized silver



VIV 318
Bronzo
/ Bronze



ALTRI COLORI A RICHIESTA
/ available on demand

ON DEMAND



RAL 9003
Bianco segnale
/ Signal white



RAL 9016
Bianco traffico
/ Traffic white



RAL 9001
Bianco crema
/ Cream



RAL 1013
Bianco perla
/ Oyster white



RAL 1015
Avorio chiaro
/ Light ivory



RAL 1019
Beige grigiastro
/ Grey beige



RAL 8028
Marrone terra
/ Terra brown



RAL 8017
Marrone cioccolato
/ Chocolate brown



RAL 8014
Marrone seppia
/ Sepia brown



RAL 8019
Marrone grigiastro
/ Grey brow



RAL 7047
Grigio tele
/ Telegrey



RAL 7035
Grigio luce
/ Light grey



RAL 9006
Alluminio brillante
/ White aluminium



RAL 9007
Alluminio grigiastro
/ Grey aluminium



RAL 7030
Grigio pietra
/ Stone grey



RAL 7037
Grigio polvere
/ Dusty grey



RAL 7001
Grigio argento
/ Silver grey



RAL 7039
Grigio quarzo
/ Quartz grey



RAL 7024
Grigio grafite
/ Graphite grey



RAL 7022
Grigio ombra
/ Umbra grey



RAL 7021
Grigio nerastro
/ Black grey



RAL 9011
Nero grafite
/ Graphite black



RAL 9004
Nero segnale
/ Signal black



RAL 6005
Verde muschio
/ Moss green



ROVERE CHIARO
398-87R



ROVERE
414-73R



DOUGLAS
335-80



CILIEGIO
317-70R



NOCE
102-70R



7.3.96

Rollbox serie 40

VERSIONI - VERSIONS - VERSIONES - VERSÕES - VERSIONS - SONDERAUSFÜHRUNGEN - VERSIES - ВЕРСИИ

ROLLBOX 140 - 1900G14

Tenda a rullo con azionamento a molla con arresto multi stop
Roller blind operated by spring with multi stop endstop



ROLLBOX 240 - 1900G24

Tenda a rullo con azionamento a catenella
Roller blind operated by chain



INSTALLAZIONE DIRETTA SU SERRAMENTO CON BIADESIVO - DIRECT INSTALLATION ON FRAME WITH DOUBLE SIDED TAPE - INSTALACIÓN DIRECTA SOBRE VENTANA CON ADHESIVO DOBLE ADHESIVO - INSTALAÇÃO DIRETA NA JANELA COM ADESIVO DUPLO - POSE DIRECTE SUR FENÊTRE AVEC ADHÉSIF DOUBLE ADHÉSIF - DIREKTE MONTAGE AM FENSTER MIT DOPPELKLEBENDEM KLEBER - DIRECTE INSTALLATIE OP RAAM MET DUBBELKLEVENDE LIJM - ПРЯМАЯ УСТАНОВКА НА ОКНО С ДВОЙНЫМ КЛЕЕМ

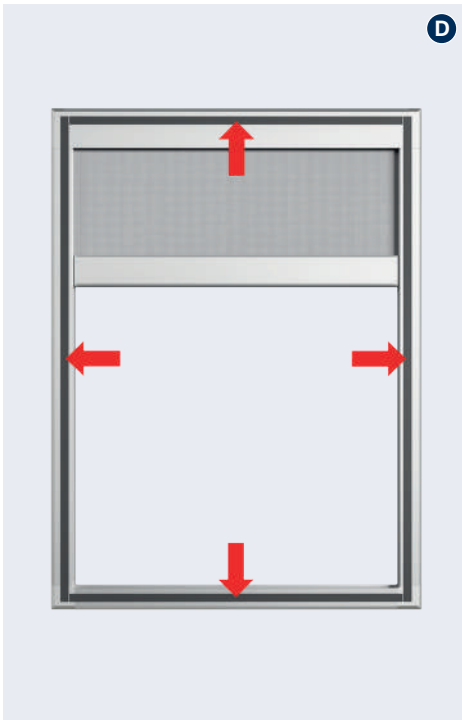
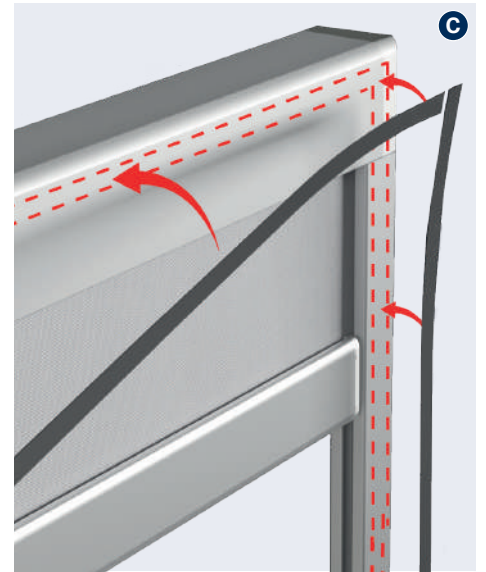
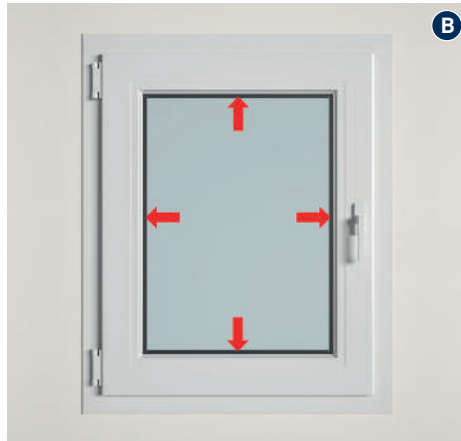
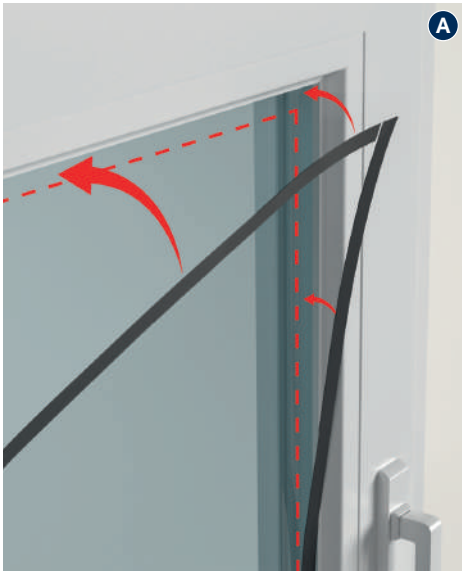


Rollbox serie 40

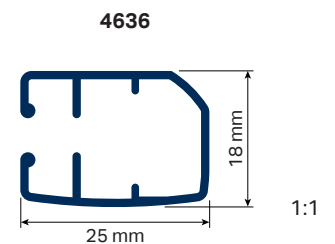
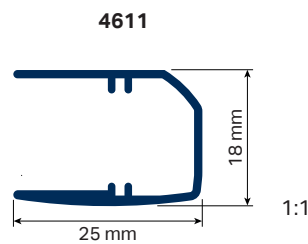


7.3.97

INSTALLAZIONE - INSTALLATION - INSTALACIÓN - INSTALAÇÃO - INSTALLATION - INSTALLATION - INSTALLATIE - БОКОВЫЕ НАПРАВЛЯЮЩИЕ



GUIDE LATERALI - LATERAL SIDE GUIDES - GUIAS LATEAL - GUIAS LATERAIS - GUIDES LATÉRAUX - FÜHRUNGSSCHIENEN - KABEL - ZIJGELEIDINGEN - БОКОВЫЕ НАПРАВЛЯЮЩИЕ



4614
4611

4614
4611

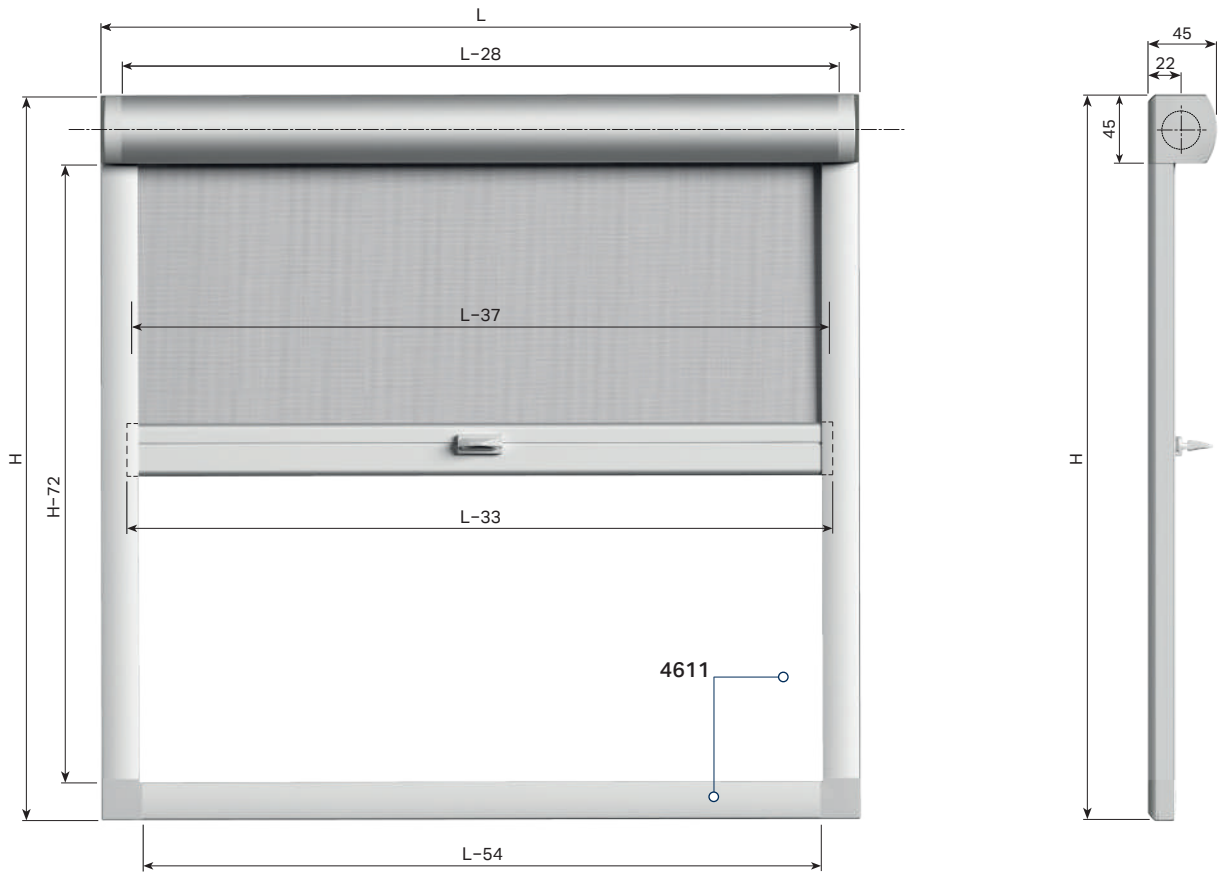


7.3.98

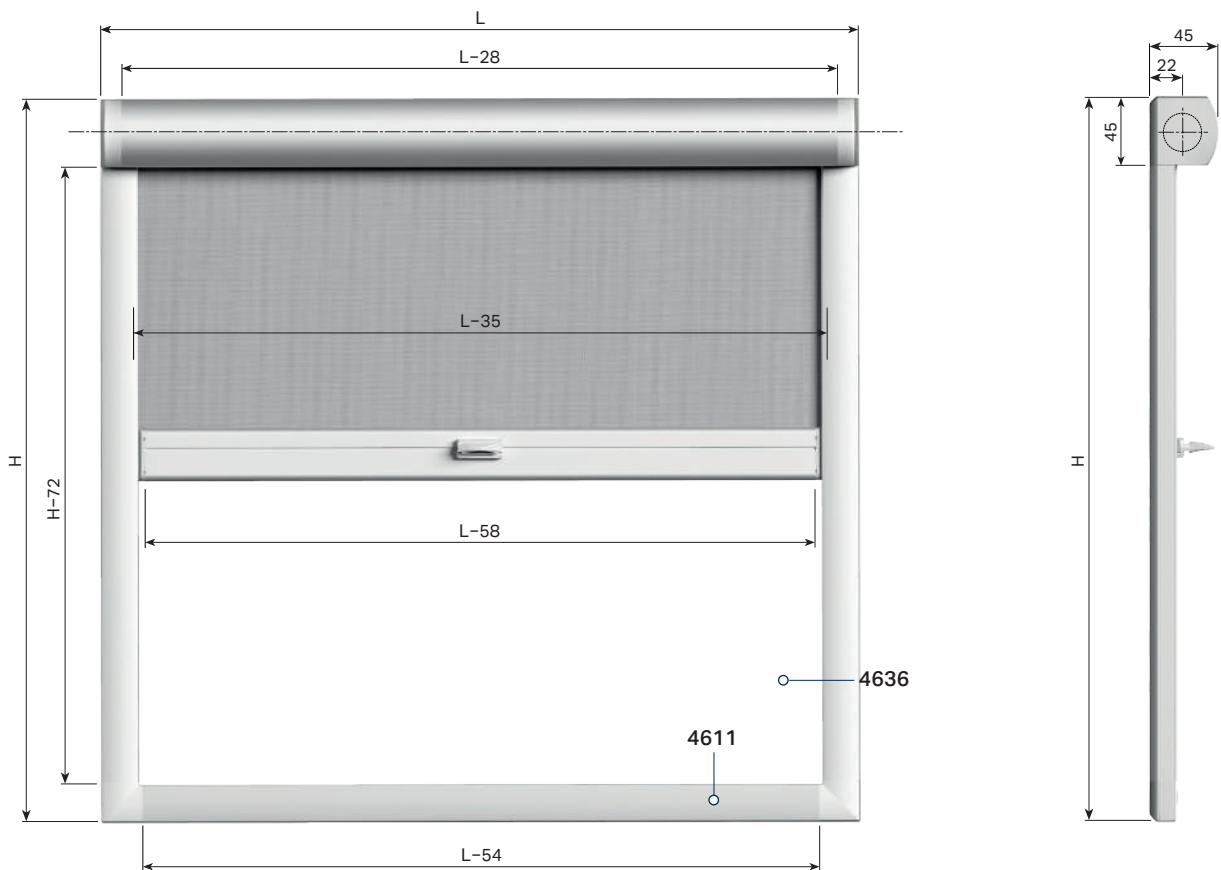
Rollbox serie 40

INGOMBRI - OVERALL DIMENSIONS - ESPESORES - DIMENSÃO - ENCOMBREMENT - RAUMBEDARF - ПАККЕТ - ГАБАРИТЫ

ROLLBOX 140



1:5



1:5

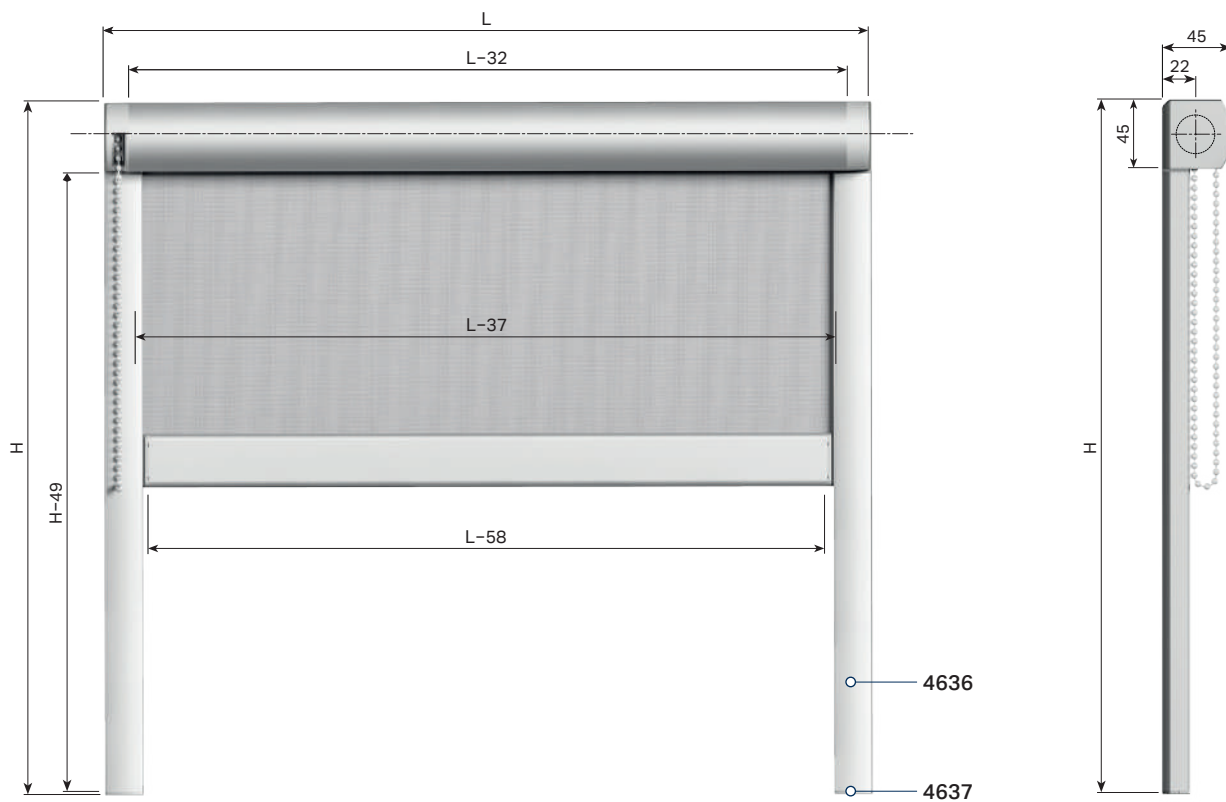
Rollbox serie 40



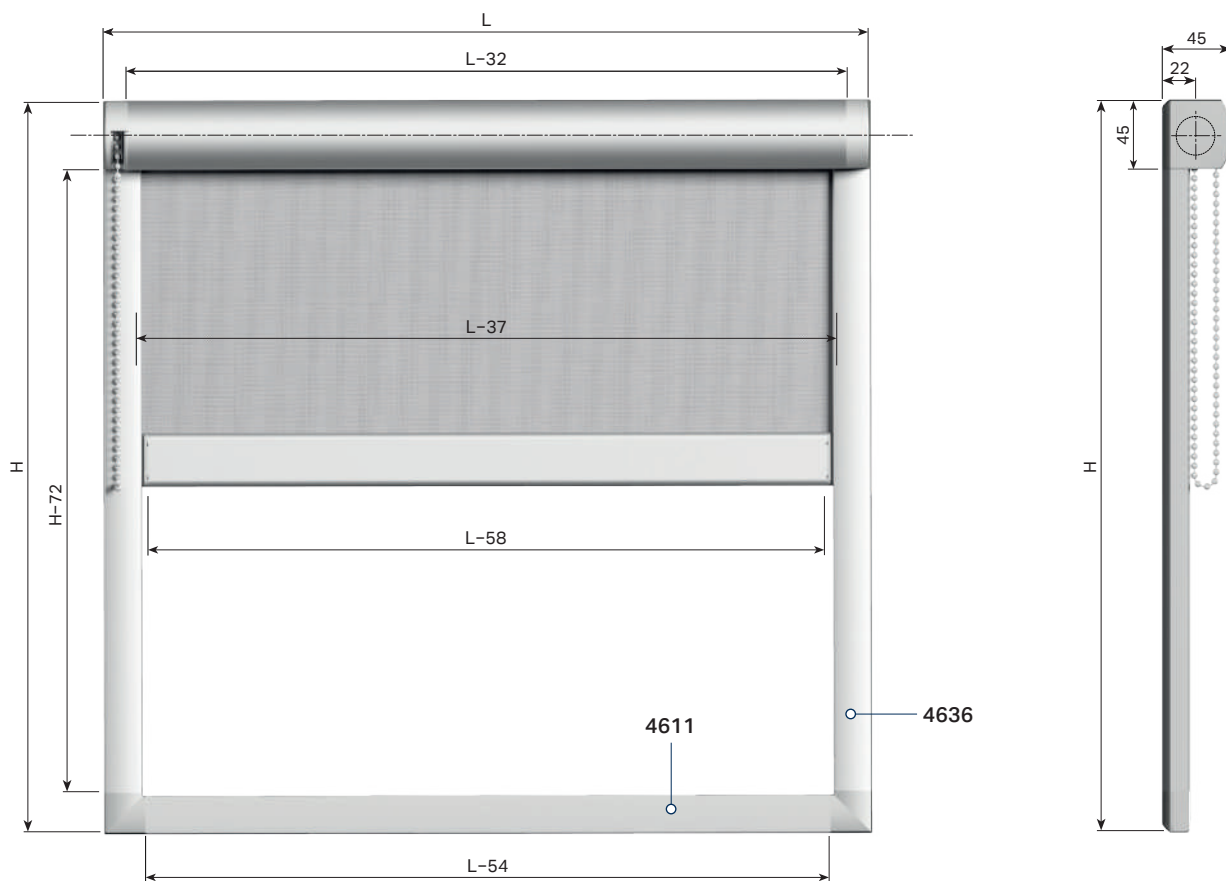
7.3.99

INGOMBRI - OVERALL DIMENSIONS - ESPESORES - DIMENSÃO - ENCOMBREMEN - RAUMBEDARF - ПАККЕТ - ГАБАРИТЫ

ROLLBOX 240



1:5

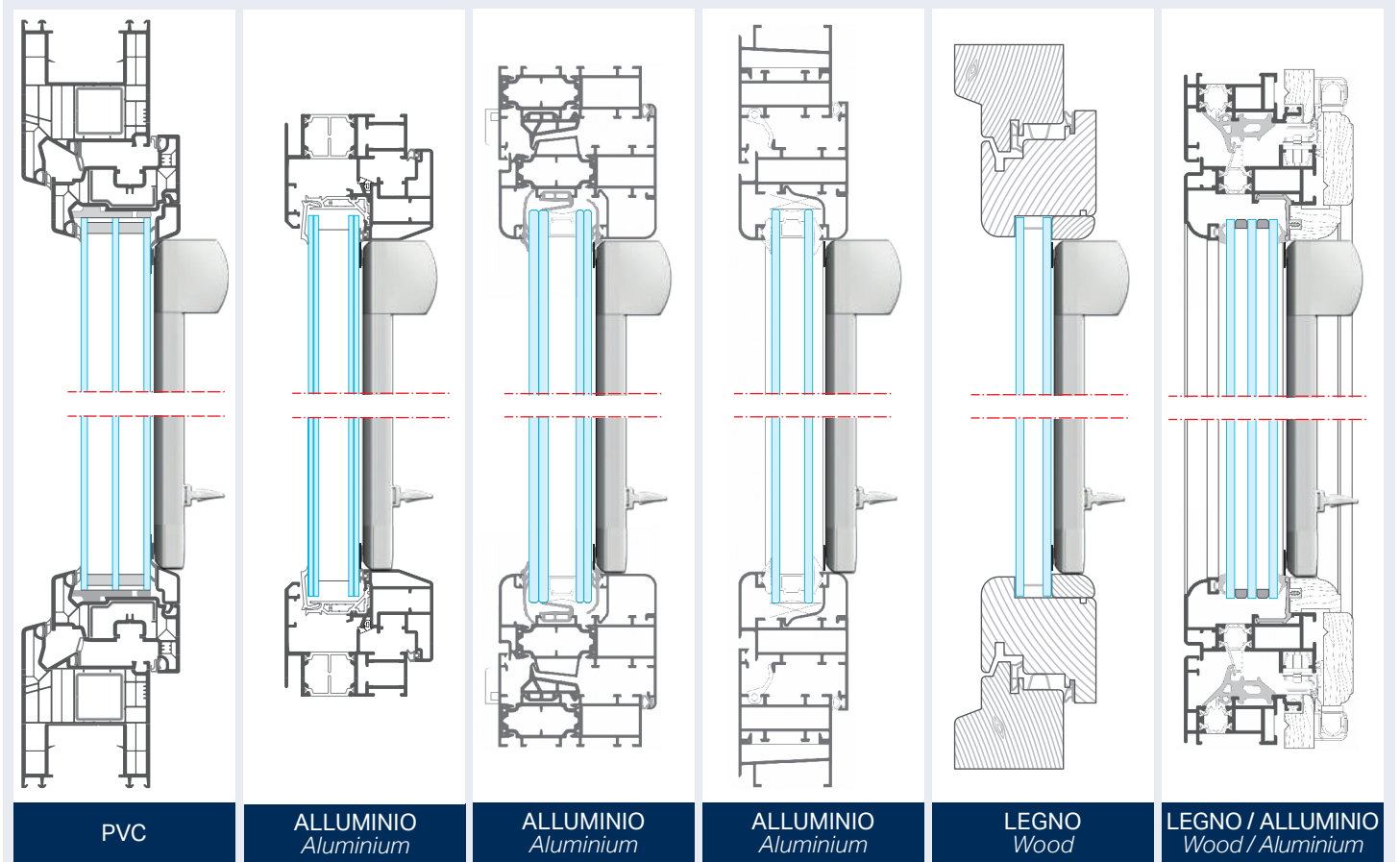


1:5

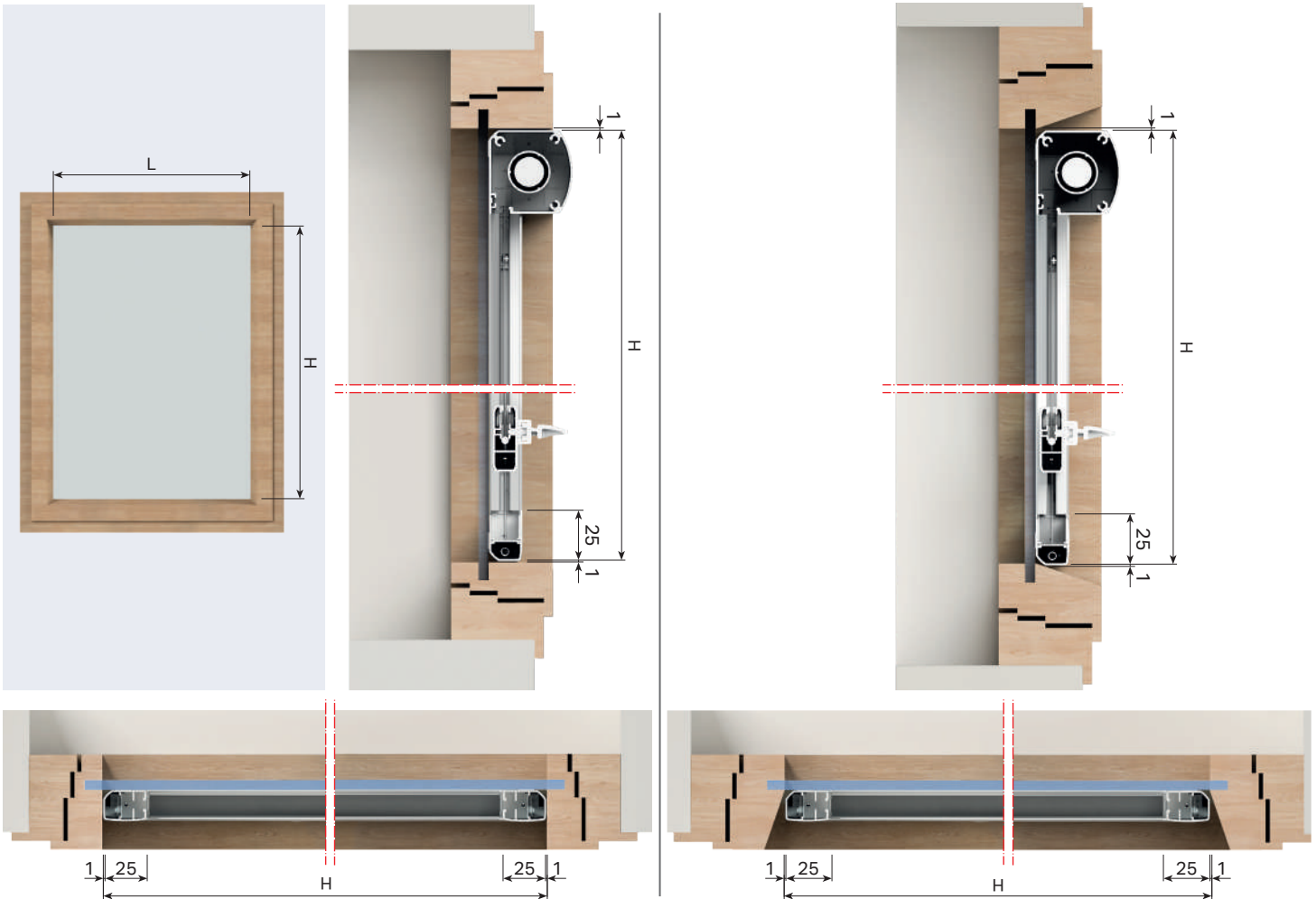


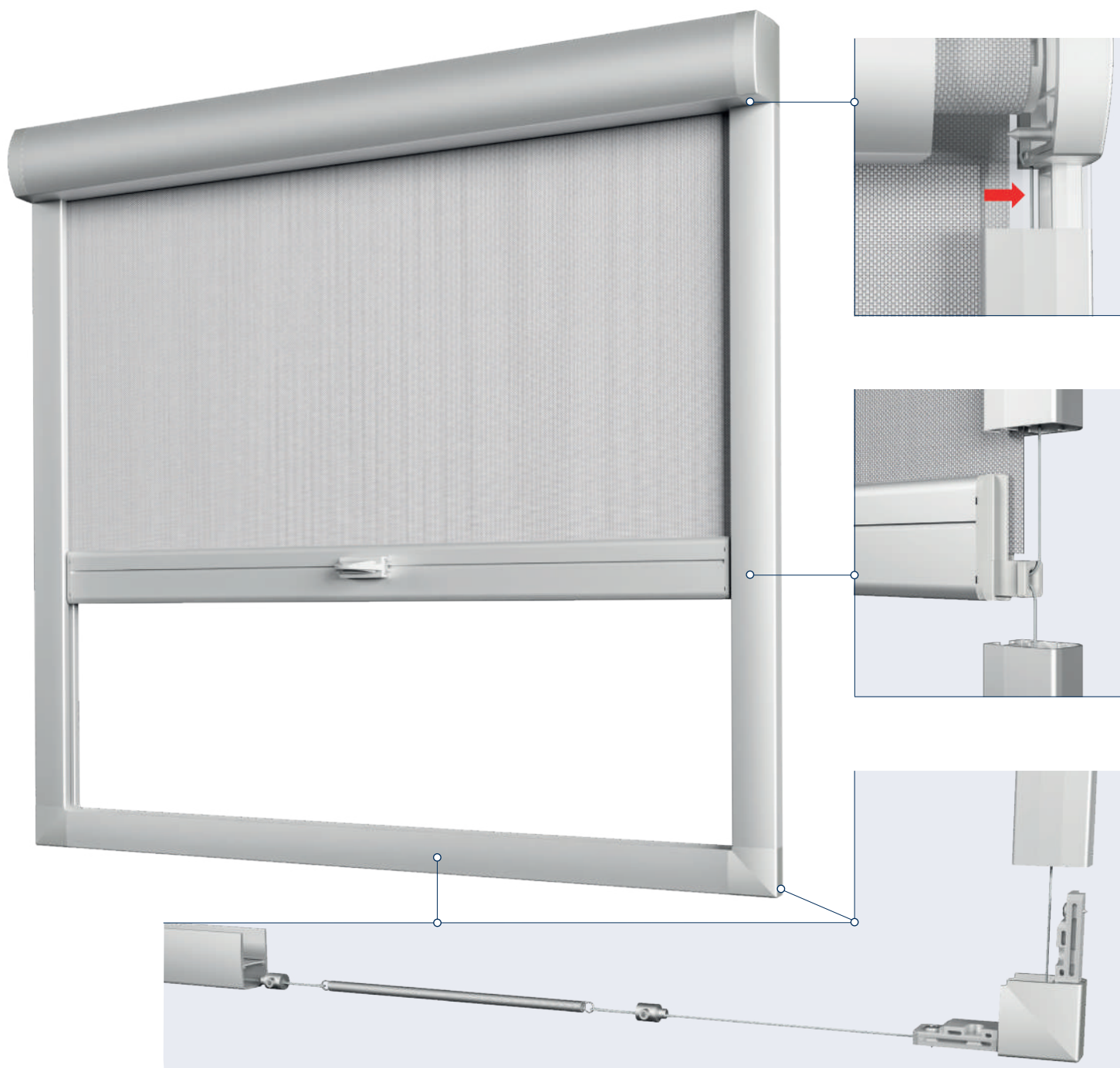
7.3.100

Rollbox serie 40

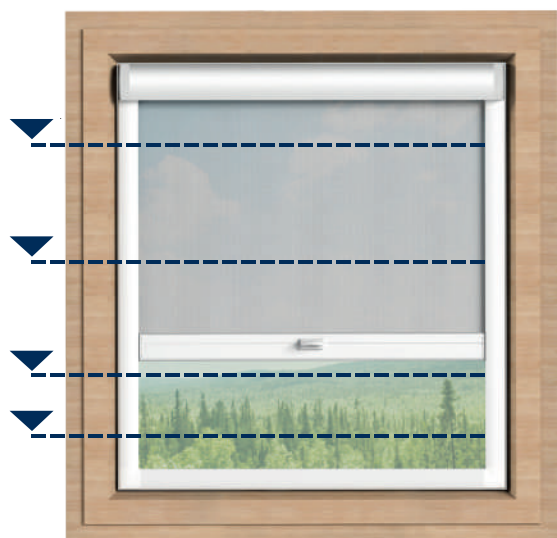


RILIEVO MISURE - MEASUREMENT SURVEY - COMO CALCULAR LAS MEDIDAS - LEVANTAMIENTO DAS MEDIDAS - PRISE DES DIMENSIONS - BEMASSUNGEN - NEMEN VAN MATEN - ОБЗОР ПАЗМЕРОВ





MULTIARRESTO - ADJUSTABLE STOP - TOPE MÚLTIPLE - MULTIPARAGEM - MULTI ARRÊT - MULTIARRETTIERUNG - MULTISTOP - МУЛЬТИОСТАНОВКА



- Rollbox 140 permette l'arresto della tenda in qualsiasi posizione.
- Rollbox 140 allows to stop the blind in any position.
- Rollbox 140 puede pararse en cualquier posición.
- Rollbox 140 permite interromper a movimentação da cortina em qualquer posição.
- Rollbox 140 permet l'arrêt du store dans toutes les positions.
- Rollbox 140 erlaubt die stufenlose Rolloarretierung in jeder beliebigen Position.
- Rollbox 140 die stoppen van het gordijn in elke willekeurige positie zorgt.
- Rollbox 140 делает возможным останов шторы в любой позиции.



7.3.102

Rollbox serie 40

FONDALI - BOTTOM BARS - CONTRAPESOS - CONTRAPESOS - BARRES DE LESTAGE - BESCHWERUNGSPROFIL - ONDERLATTEN - УТЯЖИЛИТЕЛЕЙ



REGOLAZIONE CARICA DELLA MOLLA - HOW TO REGULATE SPRING CHARGE - COMO REGULAR LA CARGA DE LA MUELLE - REGULAÇÃO DA TENSÃO DA MOLA - RÉGLAGE DE LA TENSION DU RESSORT - EINSTELLUNG DER FEDERSPANNUNG - REGELING VAN DE VEERSPANNING - РЕГУЛИРОВКА НАТЯЖЕНИЯ ПРУЖИНЫ

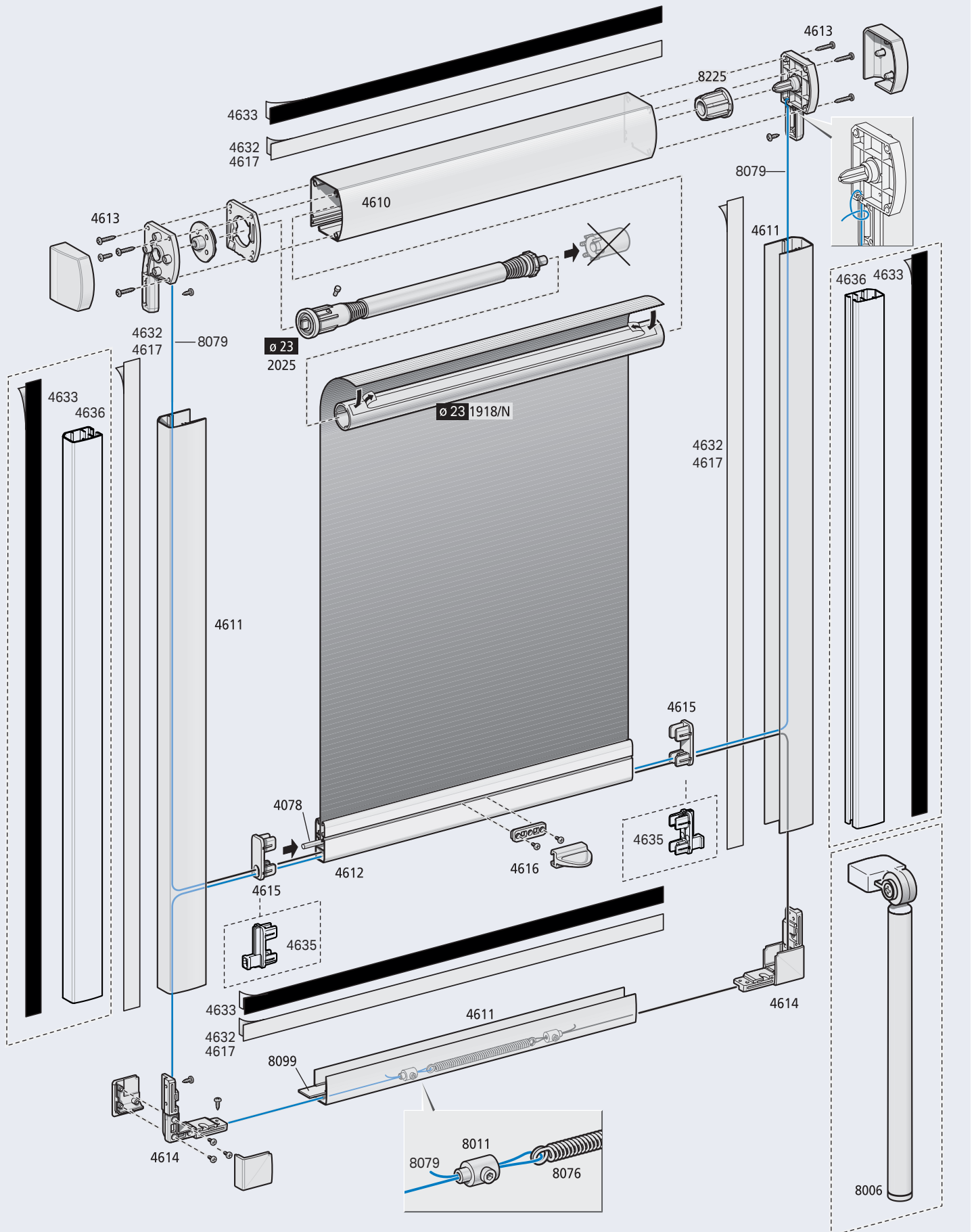




7.3.104

Rollbox serie 40

ROLLBOX 140





ROLLBOX 240

