

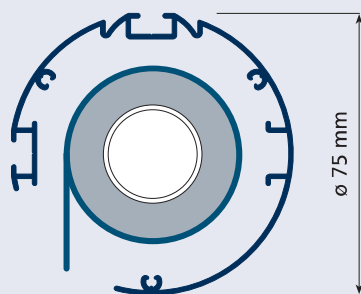


7.3.117

Rollbox serie 75



1:2



CARATTERISTICHE TECNICHE - SPECIFICATIONS CARACTERÍSTICAS - CARACTERÍSTICAS - CARACTÉRISTIQUES EIGENSCHAFTEN - KARAKTERISTIEKEN - ХАРАКТЕРИСТИКИ

ROLLBOX 175, ROLLBOX 275, ROLLBOX 575, ROLLBOX 475, ROLLBOX 775

TENDA A RULLO CON CASSONETTO - AZIONAMENTO A:

- molla decelerata (175)
- catenella (275)
- combinato catenella e molla decelerata (575)
- motore 230Vac- 50-60Hz (475)
- a batteria ricaricabile integrata (775)

Tipo di applicazione:

- Verticale

Ambiente di applicazione:

- Interno

Tipo di tessuto:

- Filtrante
- Dim Out
- Oscurante

Cassonetto:

- Tondo ø75 mm in alluminio estruso 6060 T6 UNI 8278.

Testate laterali:

- In termoplastico antiurto

Rullo di avvolgimento:

- Ø30,5-36-40 mm in alluminio estruso 6060 T60 UNI 8278 con ogiva per agevolare la sostituzione del telo

Fondale:

- A goccia in alluminio estruso 6060 T60 UNI 8278 e corredato di tappi laterali in materiale termoplastico.
- Rettangolare in alluminio estruso 6060 T60 UNI 8278 e corredato di tappi laterali in materiale termoplastico

Colore:

- Bianco RAL 9016 lucido
- Argento anodizzato
- Cromato

Altri colori a richiesta

Comando:

- A molla decelerata
- A catenella diretta
- A catenella demoltiplicata (rapporto 1:4)
- Combinato catenella e molla decelerata
- Motore tubolare monofase 230V/50Hz M50 con regolazione del fine corsa. Protezione termica e indice di protezione agli spruzzi d'acqua IP44. Interruttore escluso
- Motore tubolare 24 Vdc con regolazione del fine corsa e batterie ricaricabili integrate

Fissaggio superiore:

- A soffitto/parete con supporti in

termoplastico

- A soffitto/parete con staffe in alluminio pressofuso

Dimensioni:

- Con tubo avvolgitore in alluminio 6060 T60 UNI 8278 - ø30,5-36-40 Max L 260 x H 400 cm (175-775-575); Max L 300 x H 400 cm (275-475)

Optional:

- Motore tubolare con ricevitore radio RF integrato
- Motore tubolare digitale con ricevitore R.F. M2net integrato
- Finecorsa meccanico regolabile

BOXED ROLLER BLIND - OPERATED BY:

- decelerated spring (175)
- chain (275)
- combined chain and decelerated spring drive (575)
- 230Vac/50-60Hz Motor (475)
- rechargeable battery motor (775)

Applications:

- Vertical

Ambiente:

- Interior

Fabrics:

- Filtering
- Dim Out
- Black-out

Headbox:

- Round shape ø75 mm. extruded aluminium 6060 T6 UNI 8278

Brackets:

- Thermoplastic brackets shockproof

Winding Tube:

- Ø30,5-36-40 mm 6060 T60 UNI 8278 aluminium tube with insert to facilitate insertion and replacement of the fabric.

Bottom Bar:

- 6060 T60 UNI 8278 extruded aluminium drop shape with thermoplastic endcap
- 6060 T60 UNI 8278 extruded aluminium rectangular shape with thermoplastic endcap

Colours:

- RAL 9016 white polished
- Silver anodized
- Chrome

Available on request

Operating:

- Decelerated spring
- Direct gear chain (ratio 1:1)
- Geared Down chain (ratio 1:4)
- Combine chain and decelerated spring

- 230V/50Hz M50 tubular motor with end stop integrated. IP 44 Omologation
- 24Vdc tubular motor with rechargeable batteries integrated

Upper fixing:

- Thermoplastic wall/ceiling brackets
- Die-cast aluminium wall/ceiling brackets

Dimensions:

- With aluminium winding tube 6060 T60 UNI 8278 - ø30,5-36-40 Max L 260 x H 400 cm (175-775-575); Max L 300 x H 400 cm (275-475)

Optional:

- Tubular motor with RF radio receiver on board
- Digital tubular motor with M2net RF radio receiver on board
- Adjustable mechanical end stop

CORTINA ENROLLABLE CON CAJON - ACCIONAMENTO PARA:

- resorte desacelerado (175)
- cadena (275)
- combinado cadena y resorte desacelerado (575)
- motor 230Vac/50-60Hz (475)
- motor a baterias recargables (775)

Uso:

- Vertical

Ambiente:

- Interior

Tejidos:

- Reflectante
- Filtrante
- Obscureciente

Cajon:

- Redondo ø75 mm en aleación de aluminio 6060 T6 UNI 8278

Cabezales:

- Termoplastico a prueba de golpes

Tubo de enrolamento:

- Ø30,5-36-40 mm en aleación de aluminio 6060 T60 UNI 8278 con eje para facilitar el mantenimiento del tejido

Contrapeso:

- En forma de gota en aleación de aluminio 6060 T60 UNI 8278 con tapones en termoplástico.
- En forma rectangular en aleación de aluminio 6060 T60 UNI 8278 con tapones en termoplástico.

Colores:

- Blanco RAL 9016 brillante
- Plata
- Cromado
- Otros colores bajo petición

Mando:

- Muelle desmultiplicada
- Cadena directa
- Cadena desmultiplicada (rapporto 1:4)
- Acción combinada cadena y muelle desmultiplicada
- Motor 230V / 50Hz con fin de carrera. Protección térmica y protección contra salpicaduras de agua IP44. Interruptor excluido
- Motor 24 Vdc accionado por pilas recargables y receptor radio R.F. integrado

Top fijación:

- Techo/pared con soportes en termoplástica
- Techo/pared con soportes en aluminio fundido a presión

Rendimento:





7.3.119

Rollbox serie 75



CARATTERISTICHE TECNICHE - SPECIFICATIONS CARACTERÍSTICAS - CHARACTERÍSTICAS - CARACTÉRISTIQUES EIGENSCHAFTEN - KARAKTERISTIEKEN - ХАРАКТЕРИСТИКИ

- Tubo de enrolamento alumínio - Ø30,5-36-40 Max L 260 x H 400 cm (175-775-575); Max L 300 x H 400 cm (275-475)

Optional:

- Motor tubular 230Vac /50 Hz com receptor radio RF integrado
- Motor tubular 230Vac con receptor radio RF M2net integrado
- Final de carrera regulable

CORTINA A ROULO COM CAIXA - FUNCIONAMENTO PARA:

- Ressorte com ralentí (175)
- Cadeia (275)
- Combinado cadeia e ressorte com ralentí (575)
- Motor 230Vac/50-60 Hz (475)
- Motor com baterías recargaveis (775)

Uso:

- Vertical

Ambientes:

- Interior

Tecidos:

- Reflexivo
- Filtrante
- Obscurecedor

Caixa:

- Redondo Ø75 mm em liga de alumínio 6060 T6 UNI 82778

Cabeças:

- Termoplásticos à prova de choque

Tubo de enrolamento:

- Ø30,5-36-40 mm em liga de alumínio 6060 T60 UNI 8278 com eixe para facilitar o mantenimiento do tecido

Contrapeso:

- Em forma de gota em liga de alumínio 6060 T60 UNI 8278 com tapas em termoplástico.
- Em forma rectangular em liga de alumínio 6060 T60 UNI 8278 com tapas termoplásticos.

Cores:

- Branco RAL 9016 polido
- Prata
- Cromado

Outras cores a pedido

Mando:

- Mola desmultiplicada
- Cadeia directa
- Cadeia desmultiplicada (relação 1:4)
- Acção combinada cadeia e mola desmultiplicada
- Motor 230V / 50 Hz com final de carreira. Proteção térmica e proteção contra salpicaduras de água IP44. Interruptor excluído
- Motor 24 Vdc alimentado por pilhas recargaveis e receptor radio R.F. integrado

Tope fixação:

- Teto/parede com soportes em termoplástica
- Teto/parede com soportes de alumínio fundido a pressão

Rendimento:

- Ø30,5-36-40 Max L 260 x H 400 cm (175-775-575); Max L 300 x H 400 cm (275-475)

Opcional:

- Motor tubular 230 Vac/50 Hz com receptor

- radio RF integrado
- Motor tubular 230 Vac/50 Hz com receptor radio RF M2net integrado
- Fim de carreira regulável

STORE A ROLEAU AVEC CAISSON EN ALUMINIUM - ACTIONEE PAR:

- ressort decelere (175)
- chainette (275)
- a double actionnement chainette/ressort decelerè (575)
- moteur 230Vac/50-60Hz (475)
- avec batteries (775)

Utilisation:

- Vertical

Environnement:

- Intérieur

Tissus:

- Filtrant
- Dim Out
- Obscurissant

Caisson:

- Rond Ø75 mm, en aluminium extrudé 6060 T6 UNI 8278

Embout lateraux:

- En thermoplastique antichoc

Tube enrouleur:

- Ø30,5-36-40 mm en aluminium extrudé 6060 T60 UNI 8278 avec ancrages pour faciliter l'insertion et le remplacement de la toile

Barre de lestage:

- Drop forme en aluminium extrudé 6060 T60 UNI 8278 équipé de capuchons latéraux en matière thermoplastique
- Rectangulaire en aluminium extrudé 6060 T60 UNI 8278 équipé de capuchons latéraux en matière thermoplastique

Couleurs:

- Blanc RAL 9016 brillant
- Argent anodisé
- Chrome

Autres couleurs sur demande

Drive:

- Ressort déceleré
- Chainette directe
- Chainette démultipliée (rapport 1:4)
- Combiné chainette et ressort déceleré
- Moteur tubolaire 230V/50Hz M50 avec réglage de fin de course. Protection thermique et protection contre les éclaboussures d'eau IP44. Interrupteur exclus
- Moteur tubolaire 24 Vdc avec réglage de fin de course alimenté par des batteries rechargeables

Fixation supérieure:

- Plafond / mur avec supports en thermoplastique
- Plafond / mur avec supports en aluminium moulé sous pression

Taille maximale:

- Avec tube enrouler en aluminium extrudé 6060 T60 UNI 8278 - Ø30,5-36-40 Max L 260 x H 400 cm (175-775-575); Max L 300 x H 400 cm (275-475)

Optional:

- Moteur tubulaire avec récepteur RF intégré
- Moteur numérique tubulaire avec récepteur

R.F. M2net intégré

- Fin de course mécanique réglable

KASSETTENROLLOS BEDIENUNG MIT:

- langsamlaufender Feder (175)
- Kette (275)
- Kombination aus Kette und langsamlaufender Feder (575)
- 230Vac Motor (475)
- wiederaufladbarem akku Motor (775)

Anwendung:

- Vertikal

Anwendungsumgebung:

- Innenliegend

Stoffe:

- Halbtransparent
- Abdunkelnd
- Außenbereich

Kassette:

- Runde Form Ø75 mm extrudiertes Aluminium 6060 T6 UNI 8278

Träger:

- Stoßsichere Thermoplast Trägere

Rollo Welle:

- Ø30,5-36-40 mm 6060 T60 UNI 8278 Aluminium Welle mit Nut zum einfachen einsetzen und ersetzen des Behanges

Beschwerung:

- 6060 T60 UNI 8278 extrudiertes Aluminium Tropfenform mit thermoplast Enddeckel
- 6060 T60 UNI 8278 extrudiertes Aluminium rechteckige Form mit thermoplast Enddeckel

Farben:

- Weiß RAL 9016 poliert;
- Silber eloxiert
- Chrome

Andere Farben auf Anfrage

Bedienung:

- Langsam laufende Feder
- Direkt Getriebe Kette (Verhältnis 1:1)
- Untersetztes Getriebe Kette (Verhältnis 1:4)
- Kombination aus Kett und langsam laufender Feder
- 230V/50Hz M50 Rohrmotor mit integrierte Endeinstellung. IP 44 Omologation
- 24Vdc Rohrmotor mit integriertem, wiederaufladbarem akku Motor

Obere Befestigung:

- Decken- oder Wandmontage aus stoßfestem Thermoplast
- 6060 T60 UNI 8278 extrudiertes Aluminium Decken/Wand Montage

Abmessungen:

- Mit Aluminium Rollowelle 6060 T60 UNI 8278 - Ø30,5-36-40 Max L 260 x H 400 cm (175-775-575); Max L 300 x H 400 cm (275-475)

Extra:

- Rohmotor mit RF integriertem Empfänger
- Digital Rohmotor mit M2net RF integriertem Empfänger
- Mechanische einstellbare Endabschaltung

ROLGORDIJD MET CASSETTE IN ALUMINIUM BEDIEND MET:

- vertraagde veer (175)
- ketting (275)
- dubbele bediening ketting/vertraagde veer (575)
- motor 230Vac/50-60Hz (475)
- batterij (775)

Gebruik:

• Verticaal

Omgeving:

• Binnen

Doeken:

- Filterend
- Dim Out
- Verduisterend

Cassette:

- Rond $\varnothing 75$ mm in geëxtrudeerd aluminium 6060 T6 UNI 8278

Laterale einddeksels (Laterale steunen):

- Schokbestendige thermoplastic

Oprolbuis:

- $\varnothing 30,5-36-40$ mm in geëxtrudeerd aluminium 6060 T60 UNI 8278 met verankering ter vergemakkelijking van het onderhoud van het geïnstalleerd systeem.

Onderlat:

- Druppelvorm in geëxtrudeerd aluminium 6060 T60 UNI 8278 met eindkappen in thermoplastic
- Rechthoekig in geëxtrudeerd aluminium 6060 T60 UNI 8278 met eindkappen in thermoplastic

Kleuren:

- Wit RAL 9016 gepolijst
- Geanodiseerd aluminium
- Chrom

Andere kleuren op aanvraag

Bediening:

- Vertraagde veer
- Kettingbediening direct
- Kettingbediening met reductie (rapport 1:33)
- Combinatie ketting en vertraagde veer
- Buismotor 230V/50Hz M50 met eindekoers regeling. Thermische beveiliging en spatwaterbeveiliging IP44. Schakelaar niet inbegrepen.
- Buismotor 24 VDC met eindekoers regeling gevoed met herlaadbare batterijen

Bevestiging bovenkant (Bevestiging boven):

- Plafond/wandsteunen in thermoplastic
- Plafond/wandsteunen in spuitgiet aluminium

- Met oprolbuis in geëxtrudeerd aluminium 6060 T60 UNI 8278 - $\varnothing 30,5-36-40$ Max L 260 x H 400 cm (175-775-575); Max L 300 x H 400 cm (275-475)

Optioneel:

- Buismotor met ingebouwde radio ontvanger
- Digitale buismotor met ingebouwde M2net radio ontvanger
- Regelbare mechanische eindstop

РУЛОННАЯ ШТОРА С БОКСОМ. ПРИВЕДЕНИЕ В ДЕЙСТВИЕ ПРИ ПОМОЩИ:

- замедленной пружины (175)
- цепочки (275)
- цепочки и пружины (575)
- мотора 230Vac- 50-60Hz (475)
- мотора оснащённого встроенной перезаряжаемой батареей (775)

Установка:

- Вертикальная

Помещения:

- Внутренние

Вид ткани:

- Фильтрующий
- «Димаут»
- Затемняющий

Бокс:

- круглый $\varnothing 75$ мм из экструдированного алюминиевого сплава 6060 T6 UNI 8278

Боковые крепления:

- Из противоударного термопластика

Наматывающая труба:

- $\varnothing 30,5-36-40$ мм из экструдированного алюминиевого сплава 6060 T60 UNI 8278 с пазом для облегчения вставки ткани

Утяжелитель:

- в форме капли из экструдированного алюминиевого сплава 6060 T60 UNI 8278 с боковыми заглушками из термопластика.
- прямоугольный из экструдированного алюминиевого сплава 6060 T60 UNI

- 8278 с боковыми заглушками из термопластика.

Цвет:

- RAL 9016 полированный
- Анодированный серебряный
- Хром
- другие цвета — по запросу

Управление:

- Замедленной пружиной
- Цепочкой с прямой передачей
- Демультиплицированной цепочкой (отношение 1:4)
- Двойное: цепочкой / замедленной пружиной
- Однофазным трубчатым мотором 230V/50Hz M50 с регулировкой концевого выключателя. Степень защиты IP44. Переключатель не входит в комплект.
- Трубчатым мотором 24 VDC с регулировкой конечных выключателей и встроенными перезаряжаемыми батареями.

Верхнее фиксирование:

- к потолку/к стене кронштейнами из термопластика
- к потолку/к стене скобами из литого-прессованного алюминиевого сплава

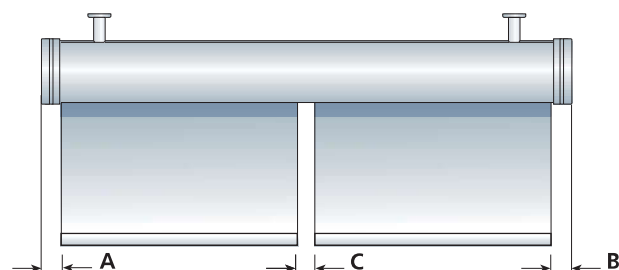
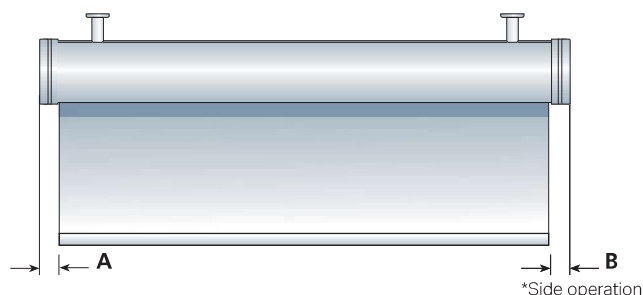
Максимальные размеры:

- при наматывающей алюминиевой трубе 6060 T60 UNI 8278 - $\varnothing 30,5-36-40$ мм Ш 260 x В 400 см (175-775-575); Ш 300 x В 400 см (275-475);

Опция:

- Трубчатый мотор со встроенным радиочастотным приёмником
- Цифровой трубчатый мотор со встроенным радио-приёмником M2net
- Регулируемый концевой выключатель

MISURE TELO - BLIND DIMENSION - MEDIDAS SISTEMA - MEDIDAS DA CORTINA
DIMENSION TOILE - BAHNABMESSUNGEN - AFMETING DOEK - РАЗМЕРЫ ШТОРЫ



	A (mm)	B (mm)
ROLLBOX 175	27	27
ROLLBOX 275	27	*38,5
ROLLBOX 475	37	37
ROLLBOX 575	27	*38,5
ROLLBOX 775	27	*37

	A (mm)	B (mm)	C (mm)
ROLLBOX 175	27	27	35
ROLLBOX 275	38,5	38,5	35
ROLLBOX 475	37	37	55/75
ROLLBOX 575	38,5	38,5	35



7.3.121

Rollbox serie 75

Kg PESO RACCOMANDATO - RECOMMENDED WEIGHT - PESO RECOMENDADO - PESO RECOMENDADO
 POIDS RECOMMANDÉ - AUFROLLGEWICHT - VEERBELASTING - РЕКОМЕНДОВАННЫЙ ВЕС

Rollbox 175 (1900R11)

H\L	80	100	120	140	160	180	200	220	240	260	280	300
100	800 g	800 g	800 g	800 g	800 g	800 g	800 g	550 g	330 g	150 g		
120	800 g	800 g	800 g	800 g	800 g	800 g	800 g	550 g	330 g	150 g		
140	800 g	800 g	800 g	800 g	800 g	800 g	800 g	550 g	330 g	150 g		
160	800 g	800 g	800 g	800 g	800 g	800 g	800 g	330 g	150 g	150 g		
180	550 g	550 g	550 g	550 g	550 g	550 g	550 g	330 g	150 g			
200	550 g	550 g	550 g	550 g	550 g	550 g	550 g	330 g	150 g			
240	330 g	330 g	330 g	330 g	330 g	330 g	330 g	330 g	150 g			
280	330 g	330 g	330 g	330 g	330 g	330 g	330 g	150 g	150 g			
320	330 g	330 g	330 g	330 g	330 g	330 g	330 g	150 g	150 g			
360	330 g	330 g	330 g	330 g	330 g	330 g	150 g	150 g				
400	330 g	330 g	330 g	330 g	330 g	150 g	150 g					

Rollbox 275 (1900R12)

H\L	80	100	120	140	160	180	200	220	240	260	280	300
100	800 g	800 g	800 g	800 g	800 g	800 g	800 g	550 g	330 g	330 g	330 g	330 g
120	800 g	800 g	800 g	800 g	800 g	800 g	800 g	550 g	330 g	330 g	330 g	330 g
140	800 g	800 g	800 g	800 g	800 g	800 g	800 g	550 g	330 g	330 g	330 g	330 g
160	800 g	800 g	800 g	800 g	800 g	800 g	800 g	330 g	330 g	330 g	330 g	330 g
180	550 g	550 g	550 g	550 g	550 g	550 g	550 g	330 g	150 g	150 g	150 g	150 g
200	550 g	550 g	550 g	550 g	550 g	550 g	550 g	330 g	150 g	150 g	150 g	150 g
240	330 g	330 g	330 g	330 g	330 g	330 g	330 g	330 g	150 g	150 g	150 g	150 g
280	330 g	330 g	330 g	330 g	330 g	330 g	330 g	150 g	150 g	150 g	150 g	150 g
320	330 g	330 g	330 g	330 g	330 g	330 g	330 g	150 g	150 g			
360	330 g	330 g	330 g	330 g	330 g	330 g	330 g	150 g				
400	330 g	330 g	330 g	330 g	330 g	330 g	330 g	150 g				

Rollbox 475 (1900R14)

H\L	80	100	120	140	160	180	200	220	240	260	280	300
100	800 g	800 g	800 g	800 g	800 g	800 g	800 g	800 g	800 g	330 g	330 g	330 g
120	800 g	800 g	800 g	800 g	800 g	800 g	800 g	800 g	550 g	330 g	330 g	330 g
140	550 g	550 g	550 g	550 g	550 g	550 g	550 g	550 g	550 g	330 g	330 g	330 g
160	550 g	550 g	550 g	550 g	550 g	550 g	550 g	550 g	550 g	330 g	330 g	330 g
180	550 g	550 g	550 g	550 g	550 g	550 g	550 g	330 g	330 g	150 g	150 g	150 g
200	550 g	550 g	550 g	550 g	550 g	550 g	550 g	330 g	330 g	150 g	150 g	150 g
240	330 g	330 g	330 g	330 g	330 g	330 g	330 g	330 g	330 g	150 g	150 g	150 g
280	330 g	330 g	330 g	330 g	330 g	330 g	330 g	330 g	330 g	150 g	150 g	150 g
320	330 g	330 g	330 g	330 g	330 g	330 g	330 g	330 g	150 g	150 g		
360	150 g	150 g	150 g	150 g	150 g	150 g	150 g	150 g	150 g	150 g		
400	150 g	150 g	150 g	150 g	150 g	150 g	150 g	150 g	150 g			

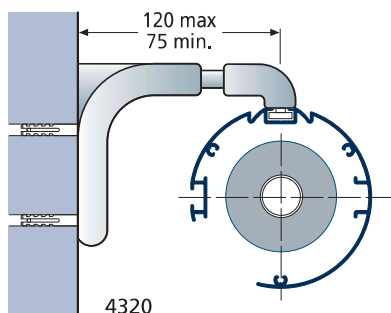
Rollbox 775 (1900R43)

H\L	80	100	120	140	160	180	200	220	240	260	280	300
100	800 g	800 g	800 g	800 g	800 g	800 g	800 g	550 g	330 g	150 g		
120	800 g	800 g	800 g	800 g	800 g	800 g	550 g	550 g	330 g	150 g		
140	800 g	800 g	800 g	800 g	800 g	800 g	550 g	330 g	330 g	150 g		
160	800 g	800 g	800 g	800 g	800 g	550 g	550 g	330 g	150 g	150 g		
180	800 g	800 g	800 g	800 g	550 g	550 g	330 g	330 g	150 g			
200	550 g	550 g	550 g	550 g	550 g	550 g	330 g	330 g	150 g			
240	550 g	550 g	550 g	550 g	550 g	330 g	330 g	150 g	150 g			
280	330 g	330 g	330 g	330 g	330 g	330 g	330 g	150 g	150 g			
320	330 g	330 g	330 g	330 g	330 g	330 g	150 g	150 g	150 g			
360	330 g	330 g	330 g	330 g	330 g	330 g	150 g	150 g				
400	330 g	330 g	330 g	330 g	330 g	150 g	150 g	150 g				

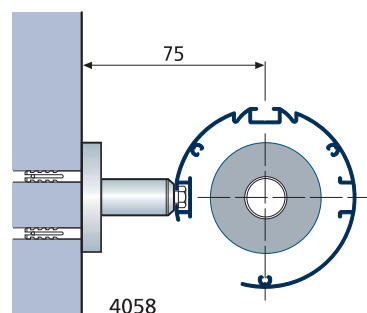
Rollbox 575 (1900R15)

H\L	80	100	120	140	160	180	200	220	240	260	280	300
100	800 g	800 g	800 g	800 g	800 g	800 g	800 g	550 g	330 g	150 g		
120	800 g	800 g	800 g	800 g	800 g	800 g	800 g	550 g	330 g	150 g		
140	800 g	800 g	800 g	800 g	800 g	800 g	800 g	550 g	330 g	150 g		
160	800 g	800 g	800 g	800 g	800 g	800 g	550 g	330 g	150 g	150 g		
180	550 g	550 g	550 g	550 g	550 g	550 g	550 g	330 g	150 g			
200	550 g	550 g	550 g	550 g	550 g	550 g	550 g	330 g	150 g			
240	330 g	330 g	330 g	330 g	330 g	330 g	330 g	330 g	150 g			
280	330 g	330 g	330 g	330 g	330 g	330 g	330 g	150 g	150 g			
320	330 g	330 g	330 g	330 g	330 g	330 g	150 g	150 g	150 g			
360	330 g	330 g	330 g	330 g	330 g	150 g	150 g	150 g	150 g			
400	330 g	330 g	330 g	330 g	150 g							

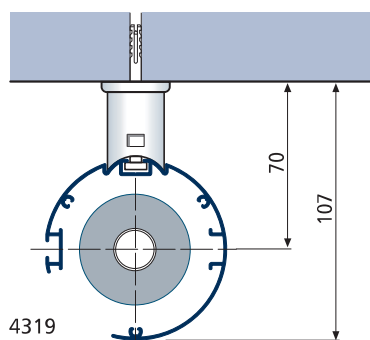
INSTALLAZIONE - INSTALLATION - INSTALACIÓN - INSTALAÇÃO
 INSTALLATION - INSTALLATION - INSTALLATIE - УСТАНОВКА



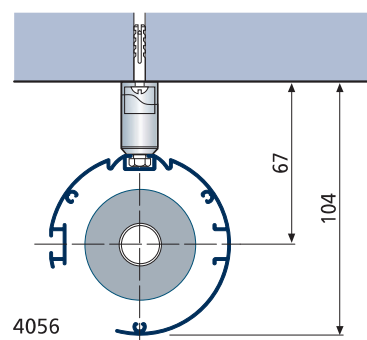
4320



4058



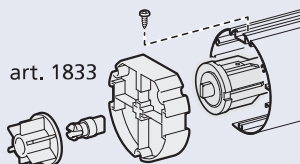
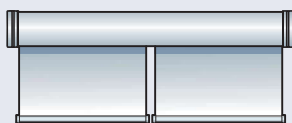
4319



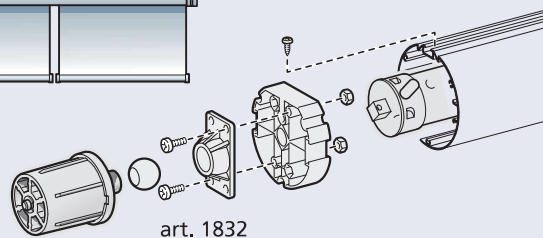
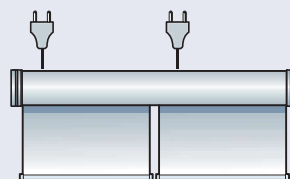
4056

INSTALLAZIONE IN PARALLELO - PARALLEL INSTALLATION - UTILIZACIÓN EN PARALELO - INSTALAÇÃO EM PARALELO
 INSTALLATION EN PARALLÈLE - PARALLELMONTAGE - PARALLELE INSTALLATIE - ПАРАЛЛЕЛЬНАЯ УСТАНОВКА

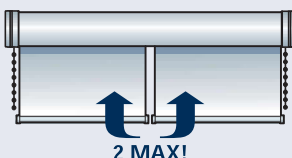
Rollbox 175



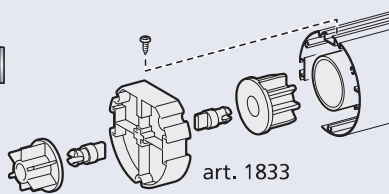
Rollbox 475



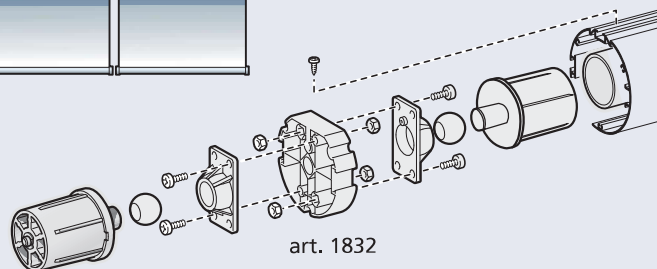
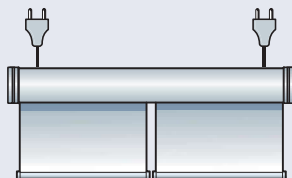
Rollbox 275 - 575



2 MAX!

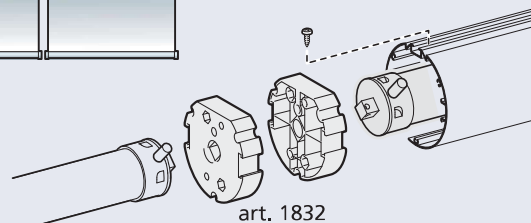
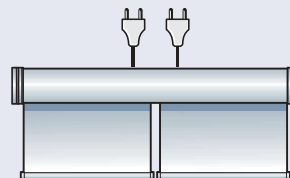


Rollbox 475



art. 1832

Rollbox 475



art. 1832

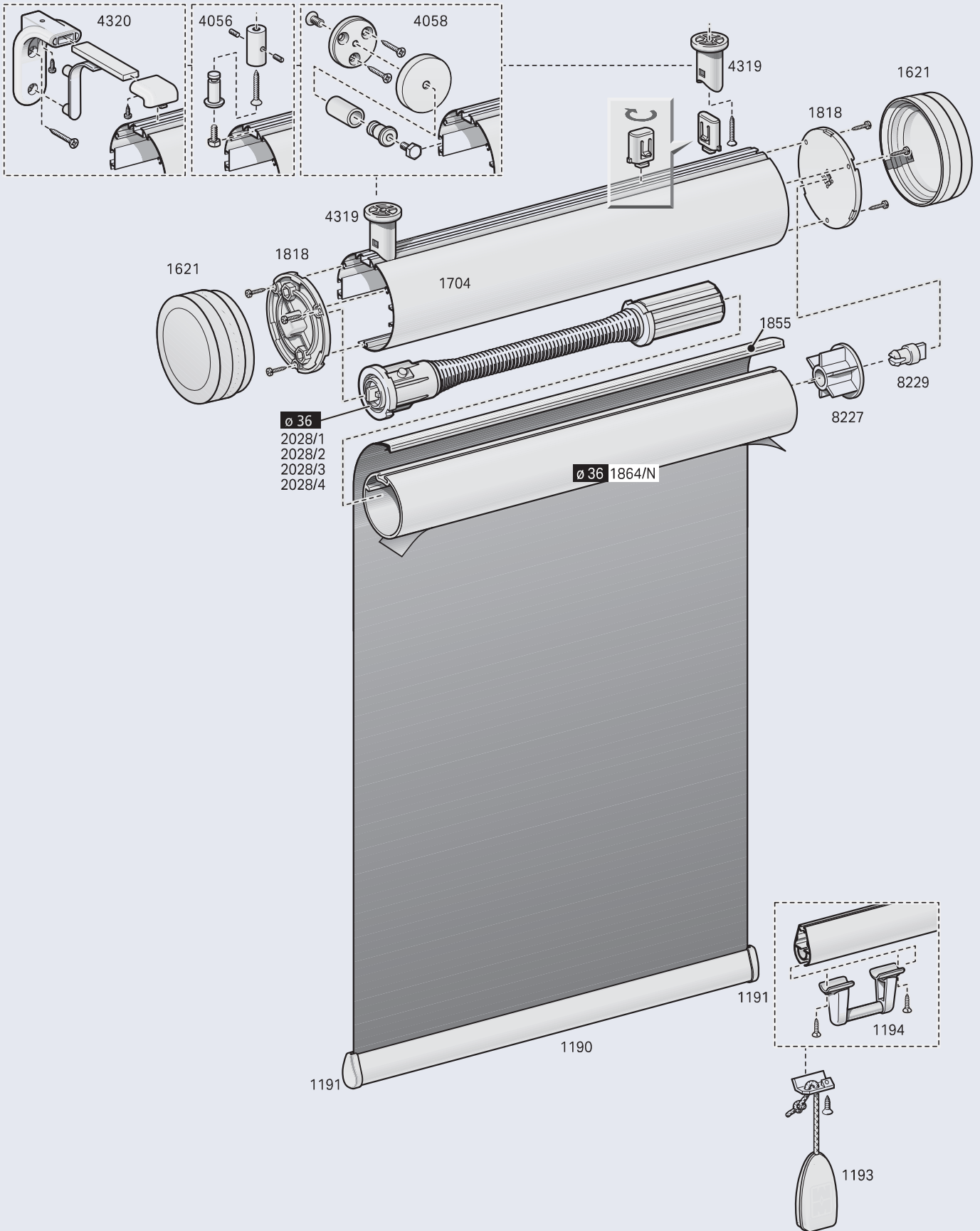
- Utilizzando il supporto intermedio art. 1833 (molla-catenella) e 1832 (motore) è possibile installare tende in parallelo azionate singolarmente all'interno del medesimo cassonetto estetico
- Using the middle bracket art. 1833 (spring-chain) and 1832 (motor), independently operated blinds can be fitted in parallel formation inside the same esthetic box
- Utilizando el soporte intermedio art. 1833 (muelle-cadena) y el 1832 (motor) es posible instalar cortinas en paralelo accionadas individualmente en el interior del cajón estético
- Utilizando o suporte intermédio art. 1833 (mola-corrente) e 1832 (motor) é possível instalar cortinas em paralelo, accionadas individualmente dentro da mesma caixa ornamental
- En utilisant le support intermédiaire art. 1833 (ressort) et 1832 (moteur) il est possible d'installer à l'intérieur d'un même caisson, plusieurs stores en parallèles actionnables séparément
- Die Verwendung des Zwischenträgers Art.-Nr. 1833 (Feder) und 1832 (Motor) ermöglicht die Parallelkonfiguration von autonom betriebenen Rollos innerhalb eines gemeinsamen Dekorkastens
- Door de tussensteun art. 1833 (veer) en 1832 (motor) te gebruiken, kunnen meerdere gordijnen parallel geïnstalleerd worden, met de afzonderlijke bedieningen ondergebracht in één esthetische bak
- Используя промежуточные кронштейны арт. 1833 (пружина/цепочка) и арт. 1832 (мотор), возможно в едином декоративном боксе установить системы параллельно с индивидуальным приведением в действие



7.3.123

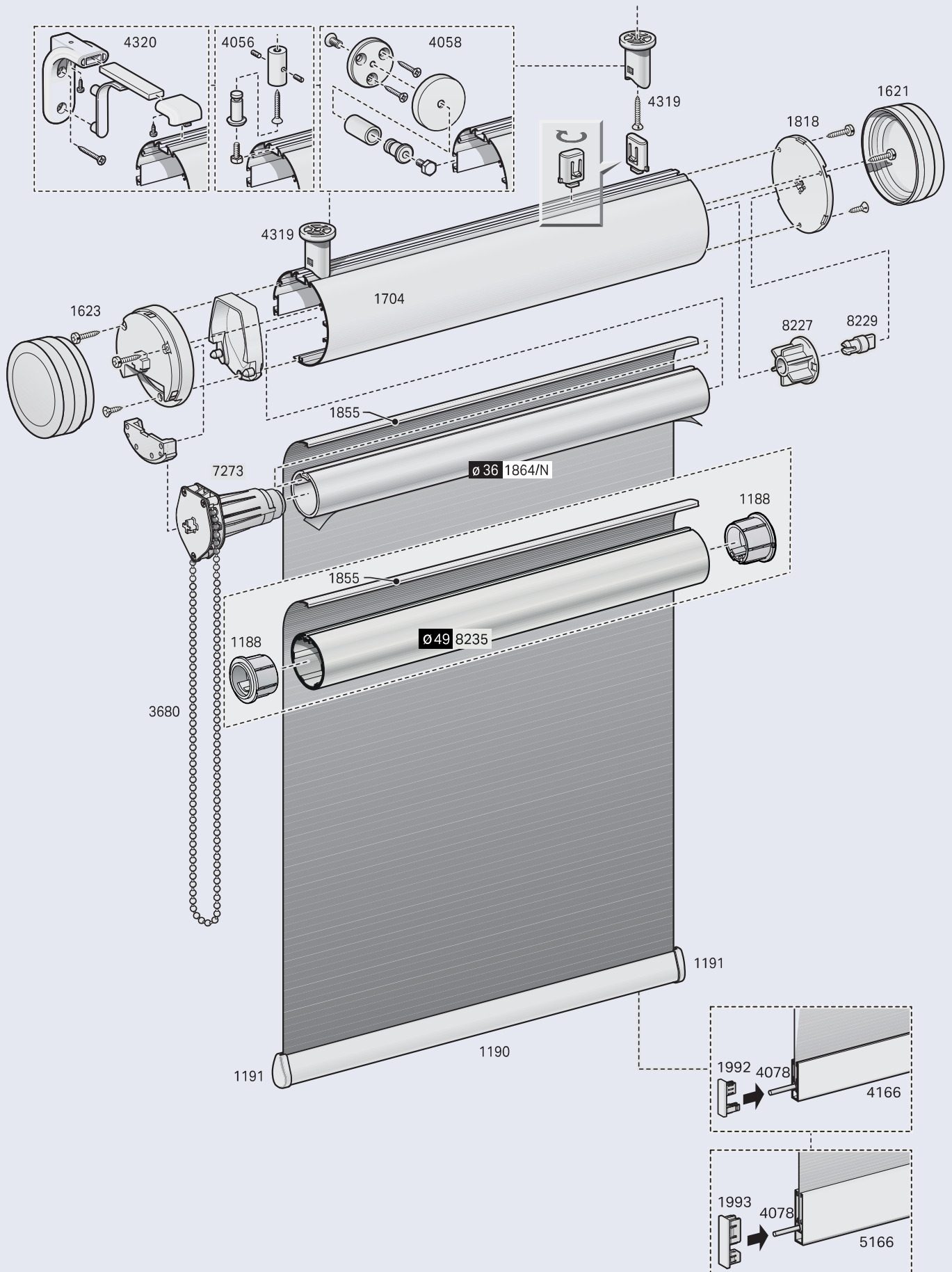
Rollbox serie 75

ROLLBOX 175





ROLLBOX 275

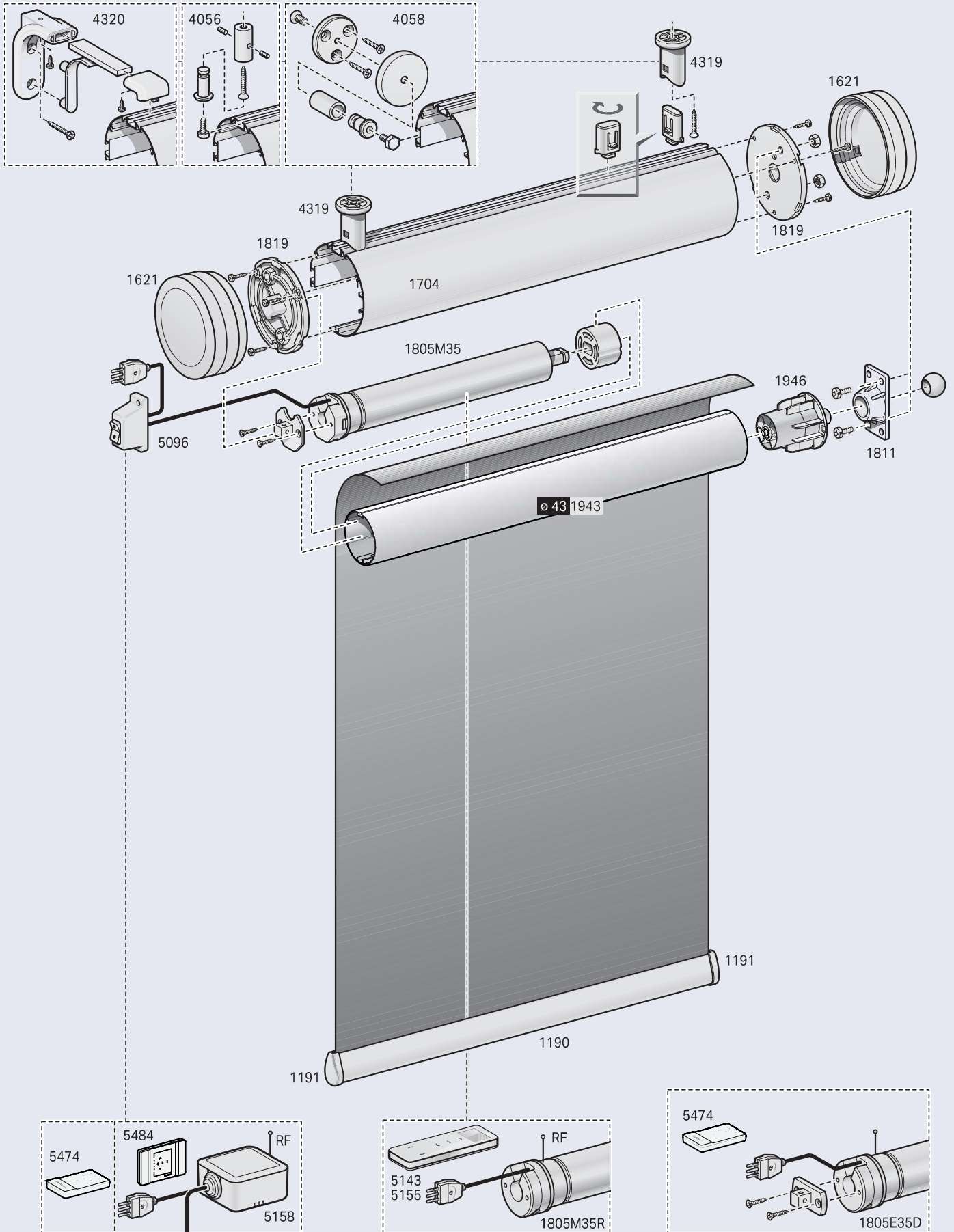




7.3.125

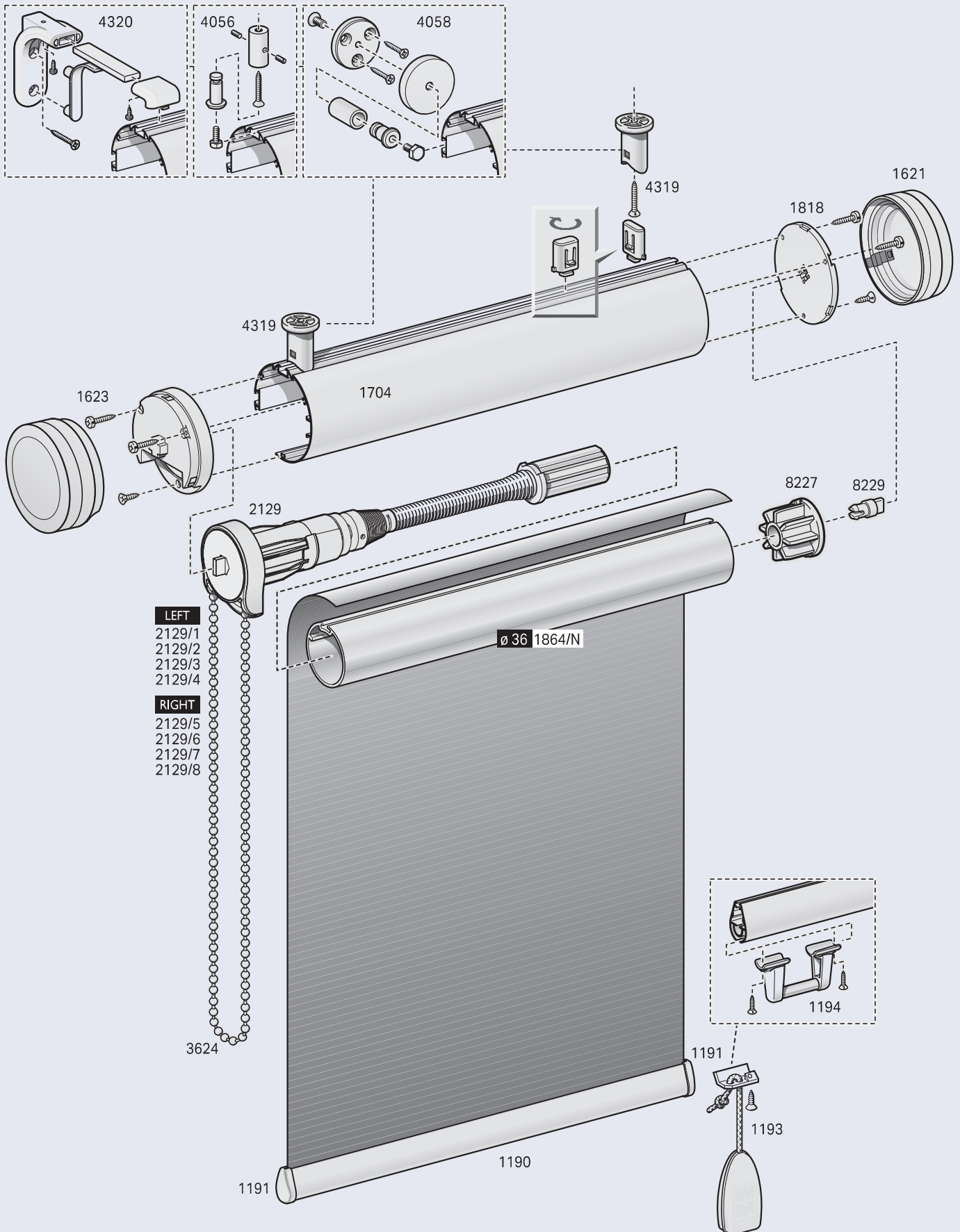
Rollbox serie 75

ROLLBOX 475 - MOTORISED SYSTEM



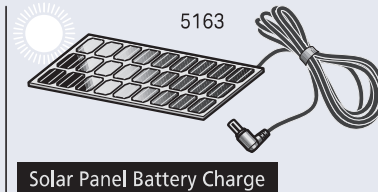
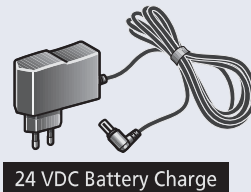
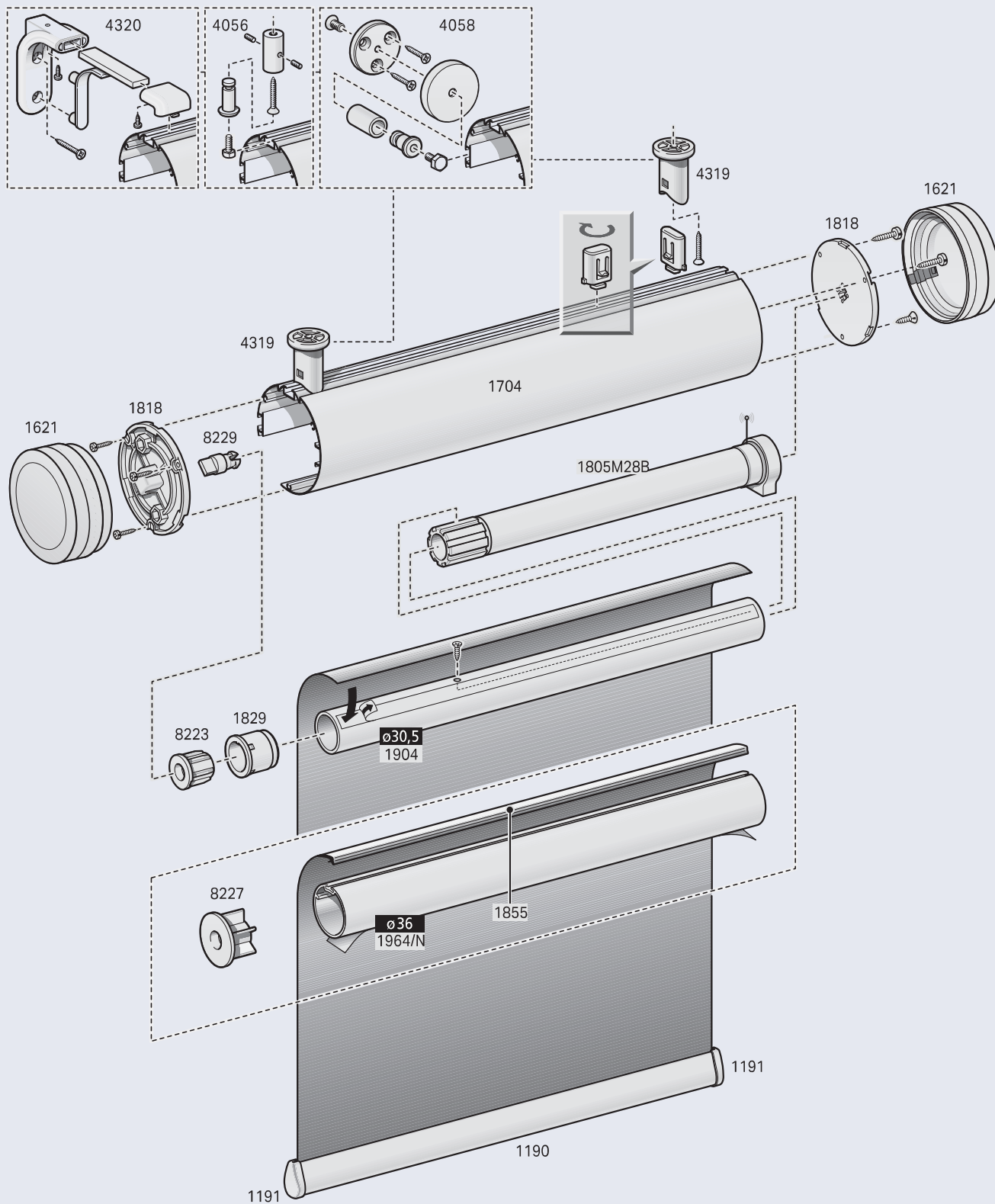


ROLLBOX 575 - DOUBLE OPERATING (CHAIN/SPRING)



Rollbox serie 75

ROLLBOX 775



Rollbox serie 79



7.3.128

M²NET.

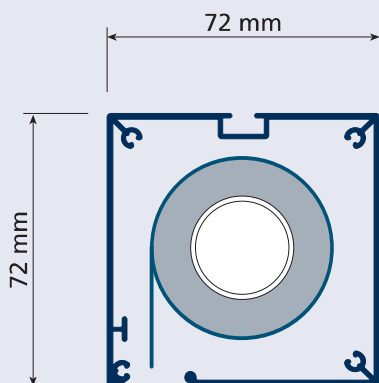




7.3.129

Rollbox serie 79

1:2



CARATTERISTICHE TECNICHE - SPECIFICATIONS CARACTERÍSTICAS - CARACTERÍSTICAS - CARACTÉRISTIQUES EIGENSCHAFTEN - KARAKTERISTIEKEN - ХАРАКТЕРИСТИКИ

ROLLBOX 179, ROLLBOX 479, ROLLBOX 779

TENDA A RULLO CON CASSONETTO - AZIONAMENTO A:

- molla decelerata (179)
- motore 230Vac- 50-60Hz (479)
- a batteria ricaricabile integrata (779)

Tipo di applicazione:

- Verticale

Ambiente di applicazione:

- Interno

Tipo di tessuto:

- Filtrante
- Dim Out
- Oscurante

Cassonetto:

- Quadro 72 x 72 mm in alluminio estruso 6060 T6 UNI 8278

Testate laterali:

In termoplastico antiurto

Rullo di avvolgimento:

- Ø30,5-36-40 mm in alluminio estruso 6060 T6 UNI 8278 con ogiva per agevolare la sostituzione del telo

Fondale:

- A goccia in alluminio estruso 6060 T60 UNI 8278 e corredato di tappi laterali in materiale termoplastico.
- Rettangolare in alluminio estruso 6060 T60 UNI 8278 e corredato di tappi laterali in materiale termoplastico

Colore:

- Bianco RAL 9016 lucido
 - Argento anodizzato
- Altri colori a richiesta

Comando:

- A molla decelerata
- Motore tubolare monofase 230V/50Hz M50 con regolazione del fine corsa. Protezione termica e indice di protezione agli spruzzi d'acqua IP44. Interruttore escluso
- Motore tubolare 24 Vdc con regolazione del fine corsa e batterie ricaricabili integrate

Fissaggio superiore:

- A soffitto/parete con supporti in termoplastico
- A soffitto/parete con staffe in alluminio pressofuso

Dimensioni:

- Con tubo avvolgitore in alluminio 6060 T60 UNI 8278 - ø30,5-36-40 Max L 260 x H 400 cm (179-779); Max L 300 x H 400 cm (479)

Optional:

- Finecorsa meccanico regolabile

BOXED ROLLER BLIND - OPERATED BY:

- decelerated spring (179)
- 230Vac/50-60Hz Motor (479)
- rechargeable battery motor (779)

Applications:

- Vertical

Ambience:

- Interior
- Filtering
- Dim Out
- Black-out

Headbox:

- Square shape 72 x 72 mm extruded aluminium 6060 T6 UNI 8278

Brackets:

- Thermoplastic brackets shockproof

Winding Tube:

- Ø30,5-36-40 mm 6060 T60 UNI 8278 aluminium tube with insert to facilitate insertion and replacement of the fabric.

Bottom Bar:

- 6060 T60 UNI 8278 extruded aluminium drop shape with thermoplastic endcap
- 6060 T60 UNI 8278 extruded aluminium rectangular shape with thermoplastic endcap

Colours:

- RAL 9016 white polished
- Silver anodized

Available on request

Operating:

- Decelerated spring
- 230V/50Hz M50 tubular motor with end stop integrated. IP 44 Omologation
- 24Vdc tubular motor with rechargeable batteries integrated

Upper fixing:

- Thermoplastic wall/ceiling brackets
- Die-cast aluminium wall/ceiling brackets

Dimensions:

- With aluminium winding tube 6060 T60 UNI 8278 - ø30,5-36-40 Max L 260 x H 400 cm (179-779); Max L 300 x H 400 cm (479)

Optional:

- Adjustable mechanical end stop

CORTINA ENROLLABLE CON CAJON - ACCIONAMENTO PARA:

- resorte desacelerado (179)
- motor 230Vac/50-60Hz (479)
- motor a baterias recargables (779)

Uso:

- Vertical

Ambiente:

- Interior

Tejidos:

- Reflectante
- Filtrante
- Obscureciente

Cajon:

- Cuadro 72 x 72 mm en aleación de aluminio 6060 T6 UNI 8278

Cabezales:

- Termoplastico a prueba de golpes

Tubo de enrolamento:

- Ø30,5-36-40 mm en aleación de aluminio 6060 T60 UNI 8278 con eje para facilitar el mantenimiento del tejido

Contrapeso:

- En forma de gota en aleación de aluminio 6060 T60 UNI 8278 con tapones en termoplástico.
- En forma rectangular en aleación de aluminio 6060 T60 UNI 8278 con tapones en termoplástico.

Colores:

- Blanco RAL 9016 brillante
- Plata

Otros colores bajo petición

Mando:

- Muelle desmultiplicada
- Motor 230V / 50Hz con fin de carrera. Protección térmica y protección contra salpicaduras de agua IP44. Interruptor excluido
- Motor 24 Vdc accionado por pilas recargables y receptor radio R.F. integrado

Top fijación:

- Techo/pared con soportes en termoplástica
- Techo/pared con soportes en aluminio fundido a presión

Rendimiento:

- Tubo de enrolamento aluminio - ø30,5-36-40 Max L 260 x H 400 cm (179-779); Max L 300 x H 400 cm (479)

Optional:

- Final de carrera regulable

CORTINA A ROULO COM CAIXA - FUNCIONAMENTO PARA:

- Ressorte com ralenti (179)
- Motor 230Vac/50-60 Hz (479)
- Motor com baterias recargaveis (779)

Uso:

- Vertical

Ambientes:

- Interior
- Reflexivo
- Filtrante
- Obscurecedor

Caixa:

- Quadro 72 x 72 mm em liga de aluminio 6060 T6 UNI 82778

Cabeçais:

- Termoplásticos à prova de choque

Tubo de enrolamento:

- Ø30,5-36-40 mm en liga de aluminio 6060 T60 UNI 8278 com eixe para facilitar o mantenimiento do tecido

Contrapeso:

- Em forma de gota em liga de aluminio 6060 T60 UNI 8278 com tapas em termoplástico.
- Em forma rectangular em liga de aluminio 6060 T60 UNI 8278 com tapas termoplásticos.

Cores:

- Branco RAL 9016 polido
- Prata

Outras cores a pedido

Mando:

- Mola desmultiplicada
- Motor 230V / 50 Hz com final de carreira. Proteção térmica e proteção contra salpicaduras de agua IP44. Interruptor



- excluido
- Motor 24 Vdc alimentado por pilhas recargaveis e receptor radio R.F. integrado

Topo fixação:

- Teto/parede com soportes em termoplástica
- Teto/parede com soportes de aluminio fundido a pressão

Rendimento:

- Tubo de enrolamento de aluminio - ø30,5-36-40 Max L 260 x H 400 cm (179-779); Max L 300 x H 400 cm (479)

Opcional:

- Fim de carreira regulável

STORE A ROLEAU AVEC CAISSON EN ALUMINIUM - ACTIONEE PAR:

- ressort decelere (179)
- moteur 230Vac/50-60Hz (479)
- avec batteries (779)

Utilisation:

- Vertical

Environnement:

- Intérieur

Tissus:

- Filtrant
- Dim Out
- Obscurissant

Caisson:

- Carré 72 x 72 mm en aluminium extrudé 6060 T6 UNI 8278

Embout lateraux:

- En thermoplastique antichoc

Tube enrouleur:

- Ø30,5-36-40 mm en aluminium extrudé 6060 T60 UNI 8278 avec ancrages pour faciliter l'insertion et le remplacement de la toile

Barre de lestage:

- Drop forme en aluminium extrudé 6060 T60 UNI 8278 équipé de capuchons lateraux en matière thermoplastique
- Rectangulaire en aluminium extrudé 6060 T60 UNI 8278 équipé de capuchons lateraux en matière thermoplastique

Coleures:

- Blanc RAL 9016 brillant
- Argent anodisé
- Autres couleurs sur demande

Drive:

- Ressort deceleré
- Moteur tubolaire 230V/50Hz M50 avec réglage de fin de course. Protection thermique et protection contre les éclaboussures d'eau IP44. Interrupteur exclus
- Moteur tubolaire 24 VDC avec réglage de fin de course alimenté par des batteries rechargeables

Fixation supérieure:

- Plafond / mur avec supports en thermoplastique
- Plafond / mur avec supports en aluminium moulé sous pression

Taille maximale:

- Avec tube enrouler en aluminium extrudé 6060 T60 UNI 8278 - ø30,5-36-40 Max L 260 x H 400 cm (179-779); Max L 300 x H 400 cm (479)

Optional:

- Fin de course mécanique réglable

KASSETTENROLLOS BEDIENUNG MIT:

- langsamlaufender Feder (179)
- 230Vac Motor (479)
- wiederaufladbarem akku Motor (779)

Anwendung:

- Vertikal

Anwendungsumgebung:

- Innenliegend

Stoffe:

- Halbtransparent
- Abdunkelnd
- Außenbereich

Kassette:

- Eckige Form 72 x 72 mm extrudiertes Aluminium 6060 T6 UNI 8278

Träger:

- Stoßsichere Thermoplast Träge

Rollo Welle:

- Ø30,5-36-40 mm 6060 T60 UNI 8278 Aluminium Welle mit Nut zum einfachen einsetzen und ersetzen des Behanges

Beschwerung:

- 6060 T60 UNI 8278 extrudiertes Aluminium Tropfenform mit thermoplast Enddeckel
- 6060 T60 UNI 8278 extrudiertes Aluminium rechteckige Form mit thermoplast Enddeckel

Farben:

- Weiß RAL 9016 poliert;
- Silber eloxiert

Andere Farben auf Anfrage

Bedienung:

- Langsam laufende Feder
- 230V/50Hz M50 Rohrmotor mit integrierte EndEinstellung. IP 44 Omologation
- 24Vdc Rohrmotor mit integriertem, wiederaufladbarem akku Motor

Obere Befestigung:

- Decken- oder Wandmontage aus stoßfestem Thermoplast
- 6060 T60 UNI 8278 extrudiertes Aluminium Decken/Wand Montage

Abmessungen:

- Mit Aluminium Rollwelle 6060 T60 UNI 8278 - ø30,5-36-40 Max L 260 x H 400 cm (179-779); Max L 300 x H 400 cm (479)

Extra:

- Mechanische einstellbare Endabschaltung

ROLGORDIJD MET CASSETTE IN ALUMINIUM - BEDIEND MET:

- vertraagde veer (179)
- motor 230Vac/50-60Hz (479)
- batterij (779)

Gebruik:

- Verticaal

Omgeving:

- Binnen

Doeken:

- Filterend
- Dim Out
- Verduisterend

Cassette:

- Vierkant 72 x 72 mm in geëxtrudeerd aluminium 6060 T6 UNI 8278

Laterale einddeksels (Laterale steunen):

- Schokbestendige thermoplast

Oprolbuis:

- Ø30,5-36-40 mm in geëxtrudeerd aluminium 6060 T60 UNI 8278 met verankering ter vergemakkelijking van het onderhoud van het geïnstalleerd systeem.

Onderlat:

- Druppelvorm in geëxtrudeerd aluminium 6060 T60 UNI 8278 met eindakppen in thermoplast
- Rechthoekig in geëxtrudeerd aluminium 6060 T60 UNI 8278 met eindakppen in thermoplast

Kleuren:

- Wit RAL 9016 gepolijst
- Geanodiseerd aluminium

Andere kleuren op aanvraag

Bediening:

- Vertraagde veer
- Buismotor 230V/50Hz M50 met eindekoers regeling. Thermische beveiliging en spatwaterbeveiliging IP44. Schakelaar niet

inbegrepen.

- Buismotor 24 VDC met eindekoers regeling gevoerd met herlaadbare batterijen

Bevestiging bovenkant (Bevestiging boven):

- Plafond/wandsteunen in thermoplast
- Plafond/wandsteunen in spuitgiet aluminium

Maximale afmeting:

- Met oprolbuis in geëxtrudeerd aluminium 6060 T60 UNI 8278 - ø30,5-36-40 Max L 260 x H 400 cm (179-779); Max L 300 x H 400 cm (479)

Optioneel:

- Regelbare mechanische eindstop

РУЛОННАЯ ШТОРА С БОКСОМ. ПРИВЕДЕНИЕ В ДЕЙСТВИЕ ПРИ ПОМОЩИ:

- замедленной пружины (179)
- мотора 230Vac- 50-60Hz (479)
- мотора оснащённого
- встроенной перезаряжаемой батареей (779)

Установка:

- Вертикальная

Помещение:

- Внутренние

Вид ткани:

- Фильтрующий
- «Димаут»
- Затемняющий

Бокс:

- квадратный 72 x 72 мм из экструдированного алюминиевого сплава 6060 T6 UNI 8278

Боковые крепления:

- Из противоударного термопластика

Наматывающая труба:

- Ø30,5-36-40 мм из экструдированного алюминиевого сплава 6060 T60 UNI 8278 с пазом для облегчения вставки ткани

Утяжелитель:

- в форме капли из экструдированного алюминиевого сплава 6060 T60 UNI 8278 с боковыми заглушками из термопластика.
- прямоугольный из экструдированного алюминиевого сплава 6060 T60 UNI 8278 с боковыми заглушками из термопластика.

Цвет:

- RAL 9016 полированный
- Анодированный серебряный
- другие цвета — по запросу

Управление:

- Замедленной пружинной
- Однофазным трубчатый мотором 230V/50Hz M50 с регулировкой концевого выключателя. Степень защиты IP44. Переключатель не входит в комплект.
- Трубчатый мотором 24 VDC с регулировкой конечных выключателей и встроенными перезаряжаемыми батареями.

Верхнее фиксирование:

- к потолку/к стене кронштейнами из термопластика
- к потолку/к стене скобами из литого-прессованного алюминиевого сплава

Максимальные размеры:

- при наматывающей алюминиевой трубе 6060 T60 UNI 8278 ø30,5-36-40 мм Ш 260 x В 400 см (179-779), Ш 300 x В 400 см (479),

Опция:

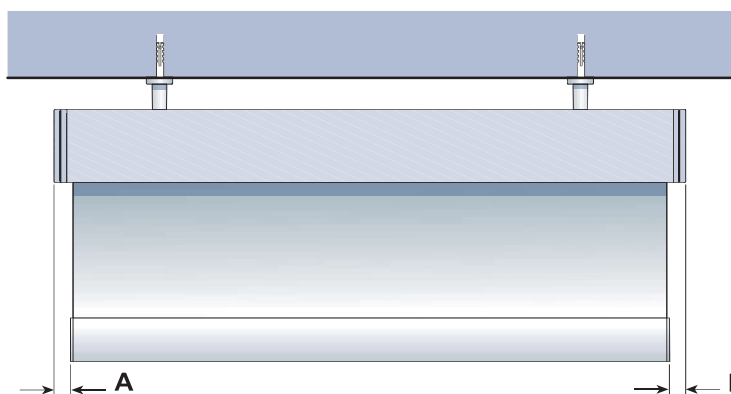
- Регулируемый концевой выключатель



7.3.131

Rollbox serie 79

Kg PESO RACCOMANDATO - RECOMMENDED WEIGHT - PESO RECOMENDADO - PESO RECOMENDADO
 POIDS RECOMMANDÉ - AUFROLLGEWICHT - VEERBELASTING - РЕКОМЕНДОВАННЫЙ ВЕС



	A (mm)	B (mm)
ROLLBOX 179	20	20
ROLLBOX 479	25	25
ROLLBOX 779	30	*42

*Side operation

Rollbox 179 (1900R27)

H \ L	80	100	120	140	160	180	200	220	240	260	280	300
100	800 g	800 g	800 g	800 g	800 g	800 g	800 g	550 g	330 g	150 g		
120	800 g	800 g	800 g	800 g	800 g	800 g	800 g	550 g	330 g	150 g		
140	800 g	800 g	800 g	800 g	800 g	800 g	800 g	550 g	330 g	150 g		
160	800 g	800 g	800 g	800 g	800 g	800 g	800 g	330 g	150 g	150 g		
180	550 g	550 g	550 g	550 g	550 g	550 g	550 g	330 g	150 g			
200	550 g	550 g	550 g	550 g	550 g	550 g	550 g	330 g	150 g			
240	330 g	330 g	330 g	330 g	330 g	330 g	330 g	330 g	150 g			
280	330 g	330 g	330 g	330 g	330 g	330 g	330 g	150 g	150 g			
320	330 g	330 g	330 g	330 g	330 g	330 g	330 g	150 g	150 g			
360	330 g	330 g	330 g	330 g	330 g	330 g	150 g	150 g				
400	330 g	330 g	330 g	330 g	330 g	150 g	150 g					

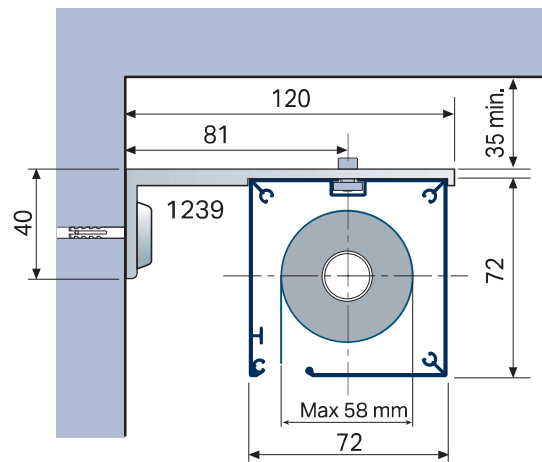
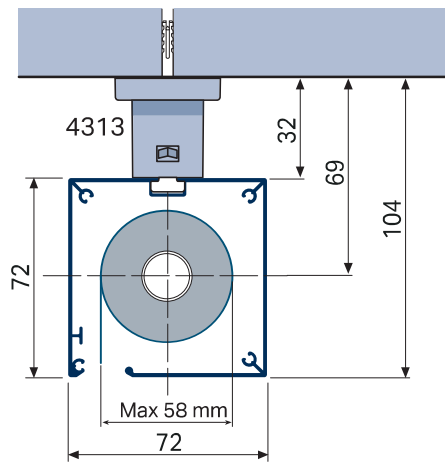
Rollbox 479 (1900R28)

H \ L	80	100	120	140	160	180	200	220	240	260	280	300
100	800 g	800 g	800 g	800 g	800 g	800 g	800 g	800 g	330 g	330 g	330 g	330 g
120	800 g	800 g	800 g	800 g	800 g	800 g	800 g	550 g	330 g	330 g	330 g	330 g
140	550 g	550 g	550 g	550 g	550 g	550 g	550 g	550 g	330 g	330 g	330 g	330 g
160	550 g	550 g	550 g	550 g	550 g	550 g	550 g	550 g	330 g	330 g	330 g	330 g
180	330 g	330 g	330 g	330 g	330 g	330 g	330 g	330 g	150 g	150 g	150 g	150 g
200	330 g	330 g	330 g	330 g	330 g	330 g	330 g	330 g	150 g	150 g	150 g	150 g
240	330 g	330 g	330 g	330 g	330 g	330 g	330 g	330 g	150 g	150 g	150 g	150 g
280	330 g	330 g	330 g	330 g	330 g	330 g	330 g	330 g	150 g	150 g	150 g	150 g
320	330 g	330 g	330 g	330 g	330 g	330 g	330 g	330 g	150 g			
360	150 g	150 g	150 g	150 g	150 g	150 g	150 g	150 g	150 g			
400	150 g	150 g	150 g	150 g	150 g	150 g	150 g	150 g				

Rollbox 779 (1900R44)

H \ L	80	100	120	140	160	180	200	220	240	260	280	300
100	800 g	800 g	800 g	800 g	800 g	800 g	800 g	550 g	330 g	150 g		
120	800 g	800 g	800 g	800 g	800 g	800 g	550 g	550 g	330 g	150 g		
140	800 g	800 g	800 g	800 g	800 g	800 g	550 g	330 g	330 g	150 g		
160	800 g	800 g	800 g	800 g	800 g	550 g	550 g	330 g	150 g	150 g		
180	800 g	800 g	800 g	800 g	550 g	550 g	330 g	330 g	150 g			
200	550 g	550 g	550 g	550 g	550 g	550 g	330 g	330 g	150 g			
240	550 g	550 g	550 g	550 g	550 g	330 g	330 g	150 g	150 g			
280	330 g	330 g	330 g	330 g	330 g	330 g	330 g	150 g	150 g			
320	330 g	330 g	330 g	330 g	330 g	330 g	150 g	150 g	150 g			
360	330 g	330 g	330 g	330 g	330 g	330 g	150 g	150 g				
400	330 g	330 g	330 g	330 g	330 g	150 g	150 g	150 g				

INSTALLAZIONE - INSTALLATION - INSTALACIÓN - INSTALAÇÃO - INSTALLATION - INSTALLATION - INSTALLATIE - УСТАНОВКА



M2NET - 1805E35D

Rollbox 479 adotta il motore tubolare digitale 1805E35D \varnothing 35 mm (coppia di 6 Nm a 28 RPM e finecorsa elettromeccanici) dotato di:

- radio ricevitore R.F. bidirezionale M2net integrato a bordo;
- pulsante affiliazione radio posto nella testata;
- comando via filo di tipo "a contatti puliti";
- gestione via filo tramite linea bus digitale M2net;
- compatibilità con tutti i trasmettitori e motori digitali M2net Mottura;
- assenza di antenna.

Rollbox 479 is available with the digital tubular motor 1805E35D \varnothing 35 mm (6 Nm torque - 28 rpm - electro mechanical end stop). The motor's main features are:

- M2net R.F. two ways radio receiver on board;
- connection button in the motor's head;
- "dry clean contacts" by wire connection;
- by wire connection through M2net digital bus line;
- compatibility with all the program M2 net, digital motors or/and transmitters;
- hidden antenna in the motor's body.

Rollbox 479 adoptará el motor tubular 1805E35D \varnothing 35 mm (6 Nm - 28 RPM final de carrera electromecánicos). El motor está dotado de serie de:

- radio receptor R. F. bidireccional M2net integrado a bordo;
- botón afiliación radio puesto en probada;
- mando vía hilo de tipo "a contactos limpios";
- gestión vía hilo mediante línea bus digital M2net;
- compatibilidad con todos los emisores y motores digitales M2net Mottura;
- ausencia de antenna.

Rollbox 479 adota o motor tubular com 1805E35D \varnothing 35 m (6 Nm - 28 RPM - fim de curso electromecânica). O motor está equipado com uma série de:

- rádio receptor R. F. bidireccional M2net integrado na placa;
- botão rádio afiliação na cabeça de motor;
- controle através de um fio do tipo "a contactos limpar";
- gerenciamento via cabo através da digital ônibus M2net;
- compatibilidade com todos os transmissores e digital motores M2net Mottura;
- sem antenna.

Rollbox 479 adopte le moteur tubulaire 1805E35D \varnothing 35 m (6 Nm - 28 RPM - fin de course mécanique).

Qualifications du moteur:

- récepteur R.F. à deux directions M2net à bord;
- connections pour interrupteur sur le moteur;
- compatible avec tous les transmetteurs et moteurs digitaux M2net Mottura;
- absence d'antenne.

Rollbox 479 ist lieferbar mit dem digitalen Motor 1805E35D \varnothing 35 m (6 Nm - 28 RPM - mit elektromechanischem Endstop).



Der Motor ist wie folgt ausgestattet:

- M2net R.F. zwei Wege Funkempfänger;
- Einstellknöpfe im Kopf des Motors;
- bei Bedienung mit Kabel (trockener Kontakt);
- Mit Kabel auch über digitales M2net BUS steuerbar;
- kompatibel mit allen Mottura M2net digitalen Motoren und Sender;
- Ohne externe Antenne;

Rollbox 479 is beschikbaar met de digitale buismotor 1805E35D \varnothing 35 m (6 Nm - 28 RPM - mechanische eindekoers). De motor is uitgerust met:

- ingebouwde radio-ontvanger R. F. bidirectioneel M2net;
- toets radio aansluiting in cilinderkop;
- bediening via kabel van type "dry-clean";
- beheer via digitale M2net buslijn;
- compatibiliteit met alle zenders en digitale motoren M2net van Mottura;
- geen antenne.

Rollbox 479 использует цифровой трубчатый двигатель 1805E35D \varnothing 35 m (пара - 6 Nm - 28 RPM - механические концевые выключатели).

Двигатель оборудован:

- встроенным двунаправленным радиоприемником M2net
- Радиокнопкой установленной в головке блока мотора.
- Привод через кабель типа «чистые контакты»
- Управление через кабель с цифровой линией бус M2net
- внутренней антенной

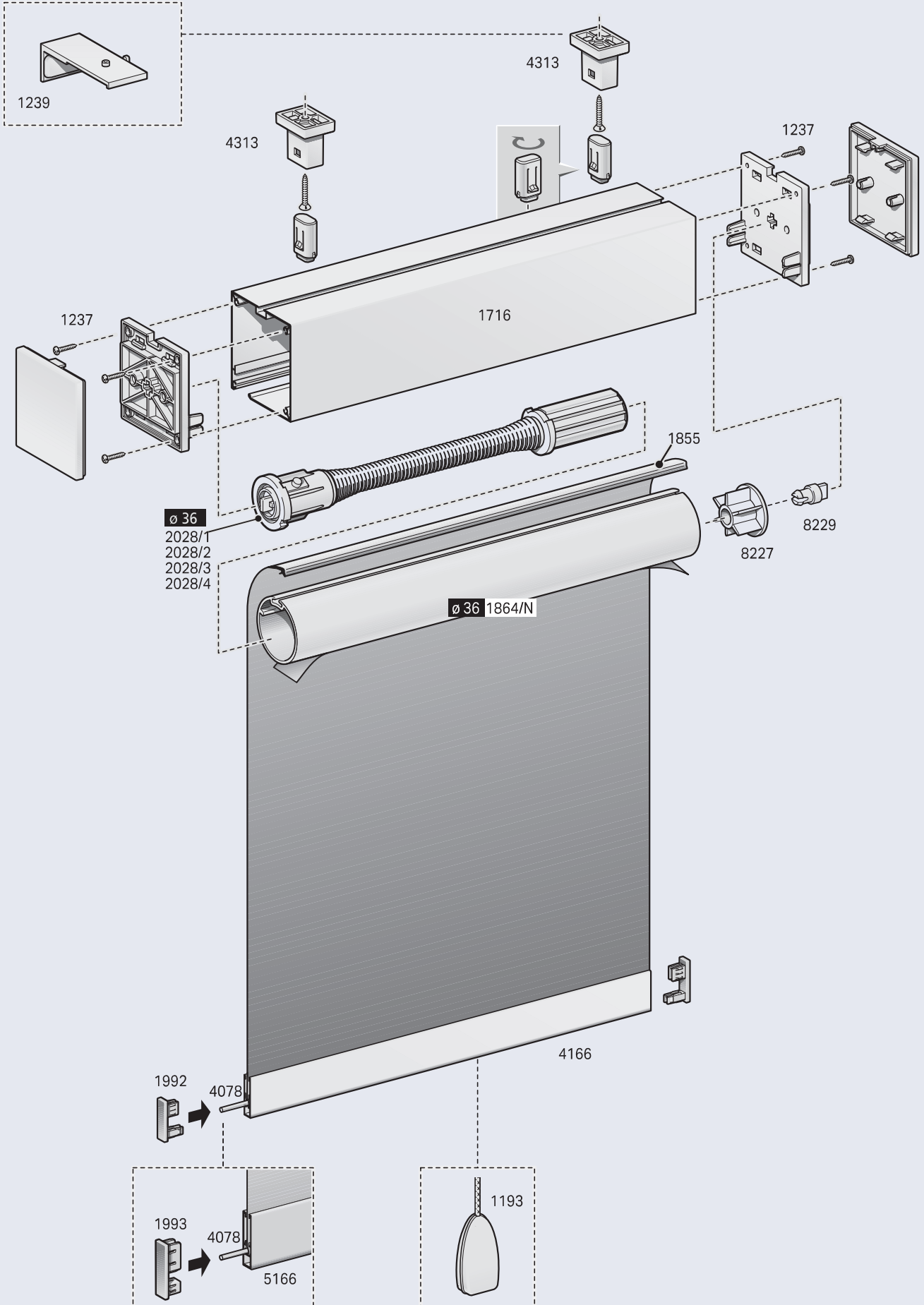
Двигатель является совместимым со всеми передатчиками и цифровыми двигателями M2net Mottura.



7.3.133

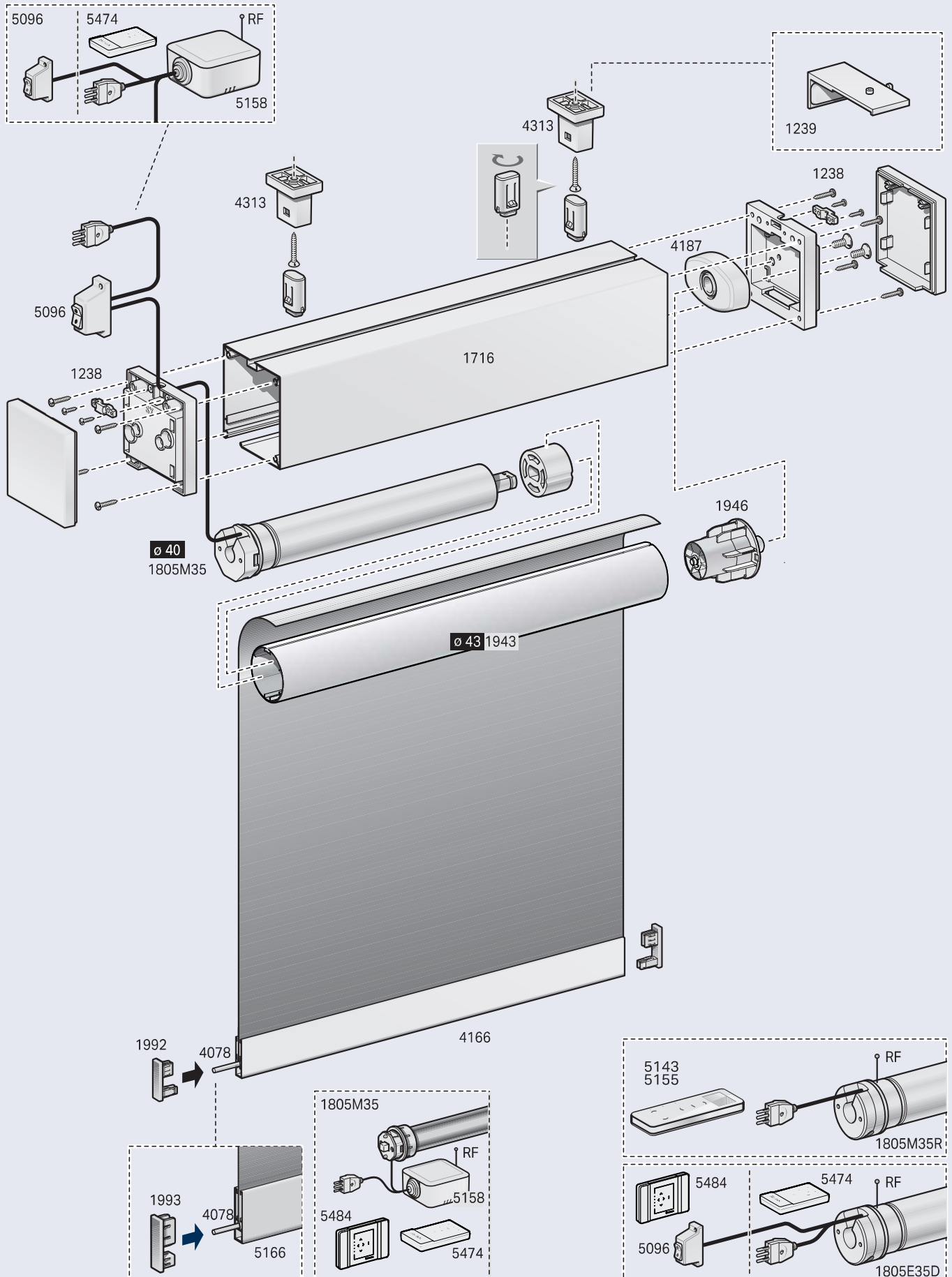
Rollbox serie 79

ROLLBOX 179





ROLLBOX 479 - MOTORISED SYSTEM





7.3.135

Rollbox serie 79

ROLLBOX 779 - BATTERY MOTORISED SYSTEM

