



POWER 591 è un prodotto a basso consumo. Il suo motore digitale garantisce un risparmio energetico del 70% rispetto ai sistemi 230 Vac.

POWER 591 is an energy saving device. The motor is able to save up to 70% of energy comparing to the 230 Vac systems.

POWER 591 es un producto de bajo consumo. Su motor digital garantiza un ahorro energético del 70% respecto a los sistemas 230 Vca.

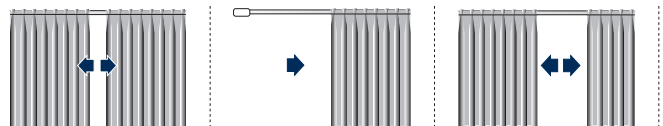
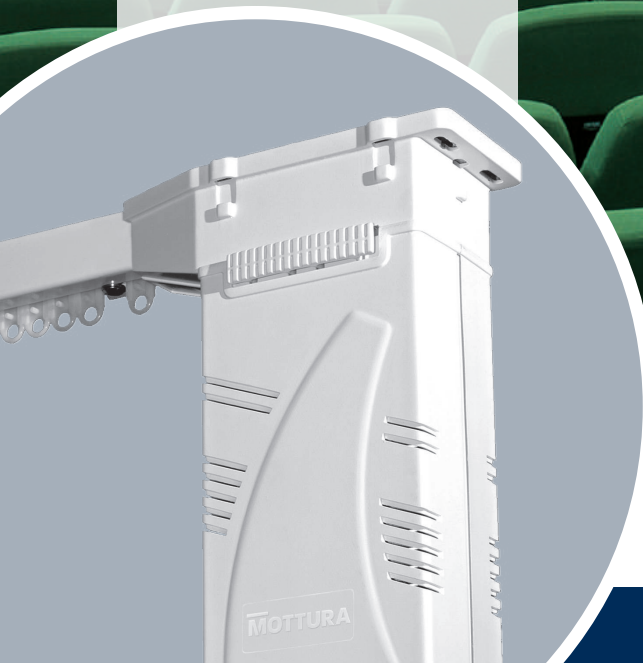
POWER 591 é um produto de baixo consumo. O seu motor digital garante uma poupança de energia de 70%, no sistema 230 Vca.

POWER 591 est un produit à faible consommation. Le moteur garantit une consommation d'énergie jusqu'à 70% inférieure à celle d'un moteur 230 Vca.

Das System **POWER 591** wurde für einen geringeren Energieverbrauch entworfen. Sein digitaler Kontrollmotor garantiert einen 70% geringeren Energieverbrauch gegenüber einem 230 VAC Motor.

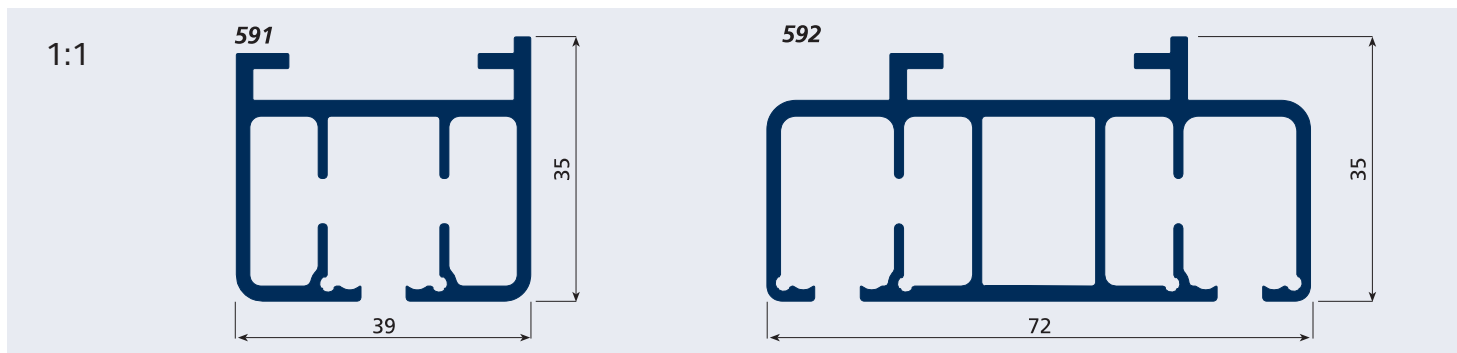
Het systeem **POWER 591** is ontworpen voor beperkt energieverbruik. De motor is zo ontworpen dat hij 70% energie bespaart in vergelijking met de 230 Vac systemen.

POWER 591 - это система с низким потреблением электроэнергии. В сравнении с системами на 230 Vac, её цифровой мотор гарантирует экономию энергии до 70%.





Power 591-592


USE
**UTILIZZO - USE - USO
USO - UTILISATION - ANWENDUNG
GEBRUIK - ИСПОЛЬЗОВАНИЕ**

SISTEMA PER TENDE ARRICCIATE CON AZIONAMENTO A MOTORE PER GRANDI AMBIENTI E TEATRI

L'attuatore è costituito da un motore a 24 Vcc con alimentatore switching wide-range 110-220 Vac / 24 Vcc e dall'elettronica di gestione che sovrintende al funzionamento del sistema. La velocità di scorrimento della tenda è di 25 cm/s. La trasmissione di potenza è realizzata per mezzo di un anello di cinghia dentata in poliuretano.

Le prestazioni massime garantite sono: L max 24 m / 160 kg.

È possibile realizzare aperture laterali, centrali simmetriche o asimmetriche, curve a 90° con raggio 35 cm oppure centine ad ampio raggio. Il profilo a doppio canale di scorrimento è indicato per la realizzazione di tendaggi ad ampio sormonto. L'impiego di scorrevoli su cuscinetti a sfere garantisce il funzionamento regolare anche in prossimità del limite di portata. L'elettronica di gestione è stata sviluppata per l'impiego del sistema Power 591 in reti digitali wireless o by wire con scambio bidirezionale, tra attuatore e dispositivo di comando.

MOTOR DRIVEN SYSTEM FOR DRAPED CURTAINS, FOR LARGE ROOMS AND THEATERS

The actuator consists of a 24 Vdc motor with wide-range switching power supply 110-220 Vac / 24 Vdc and electronics that supervise system operation. The sliding speed of the curtain is 25 cm/sec. Power is transmitted by polyurethane belt.

Maximum guaranteed dimensions: length 24 meters, weight 160 Kg.

Side, symmetrical or asymmetrical center openings, 90° curves with 35 cm radius, or wide radius arches are possible. The twin-track profile is indicated for curtains with large overlap. The use of sliders on ball bearings ensures good operation even near the weight limit.

The system electronics has been developed to allow use of the Power 591 system in wireless digital networks or by wire with bi-directional exchange of data between actuator and control device.

SISTEMA DE CORTINAS FRUNCIDAS ACCIONADAS MEDIANTE MOTOR, DESTINADO A GRANDES AMBIENTES Y TEATROS

El accionador se compone de un motor de 24 Vcc con alimentador switching wide-range 110-220 Vca / 24 Vcc y por la electrónica de gestión que controla el funcionamiento del sistema.

La velocidad de deslizamiento de la cortina es de 25 cm/s.

La transmisión de potencia se efectúa mediante un anillo con correa dentada de poliuretano.

Las prestaciones máximas garantizadas son: A máx. 24 m / 160 kg.

Es posible realizar aperturas laterales, centrales simétricas o asimétricas, curvas en 90° con radio de 35 cm, o bien curvas de amplio ángulo.

El perfil de doble canal de deslizamiento es adecuado para realizar cortinas con amplio cruce intermedio.

El empleo de correderas sobre cojinetes de bolas garantiza un funcionamiento regular incluso en las cortinas más pesadas.

La electrónica de gestión ha sido desarrollada para el empleo del sistema Power 591 en redes digitales wireless o by wire, con intercambio bidireccional de información operativa entre accionador y mando a distancia.

SISTEMA PARA CORTINAS FRUNCIDAS CON ACCIONAMIENTO MOTORIZADO DESTINADO A GRANDES AMBIENTES Y TEATROS

El accionador está constituido por un motor de 24 Vcc con alimentador switching wide-range 110-220 Vca / 24 Vcc y por la electrónica de gestión que controla el funcionamiento del sistema. La velocidad de deslizamiento de la cortina es de 25 cm/s. La transmisión de potencia se efectúa mediante un anillo con correa dentada de poliuretano.

Las prestaciones máximas garantizadas son: A máx. 24 m / 160 kg.

Es posible realizar aberturas laterales, centrales simétricas o asimétricas, curvas en 90° con radio de 35 cm, o bien cimbras de amplio radio. El perfil de doble canal de deslizamiento es adecuado para realizar cortinas de amplio cruce intermedio.

El empleo de correderas sobre cojinetes de bolas garantiza un funcionamiento regular incluso en proximidad del límite de capacidad.

La electrónica de gestión ha sido desarrollada para el empleo del sistema Power 591 en redes digitales wireless o by wire, con intercambio bidireccional de las informaciones operativas entre accionador y dispositivo de mando.

SYSTÈME POUR RIDEAUX FRONCÉS ACTIONNÉS PAR MOTEUR, ÉTUDIÉ POUR SALLES DE GRANDES DIMENSIONS ET SALLES DE THÉÂTRE

L'actionneur est formé d'un moteur 24 Vcc avec alimentateur switching wide-range 110-220 Vca / 24 Vcc et de l'électronique de gestion du système. La vitesse de déplacement du rideau est de 25 cm seconde.

La transmission de puissance est assurée par une courroie crantée en polyuréthane. Performances maximales garanties: L max 24 m / 160 kg. Différents types d'ouverture sont réalisables: latérale, centrale symétrique, centrale asymétrique, cintrée à 90° avec rayon de 35 cm ou grand rayon. Le profilé de déplacement à double canal permet un chevauchement important. L'utilisation de patins sur roulements à billes garantit un fonctionnement sans à-coups même lorsque les rideaux atteignent le poids maximum. L'électronique de gestion a été développée pour l'utilisation du système Power 591 en réseaux numériques avec ou sans fil, avec échange bidirectionnel des informations de fonctionnement entre actionneur et dispositif de commande.

VORHANGSYSTEM MIT MOTORBETÄTIGUNG FÜR GROSSRÄUME

POWER 591 Kg ref. 5552	POWER 591						POWER 591 Kg ref. 5552	POWER 591					
	4m	8m	12m	16m	20m	24m		4m	8m	12m	16m	20m	24m
	120 Kg	160 Kg	150 Kg	130 Kg	110 Kg	100 Kg		60 Kg	70 Kg	65 Kg	55 Kg	50 Kg	40 Kg
	60 Kg	130 Kg	120 Kg	110 Kg	90 Kg	80 Kg		55 Kg	70 Kg	65 Kg	55 Kg	50 Kg	40 Kg
POWER 592													
	120 Kg	160 Kg	150 Kg	130 Kg	110 Kg	100 Kg							



UND BÜHNENVORHÄNGE

Der Aktuator besteht aus einem 24V Gleichstrommotor mit Wide-Range Schaltnetzteil 110-220 VAC / 24 VDC und aus einer Steuerelektronik für den Systembetrieb. Die Gleitgeschwindigkeit der Vorhangbahn beträgt 25 cm/s. Die Leistungsübertragung erfolgt über einen Endlos-Zahnriemen aus Polyurethan. Garantierte Höchstleistungen: B max. 24 m / 160 kg.

Es sind die einteilige und zweiteilige symmetrische oder asymmetrische Öffnung, 90°-Kurven mit einem Radius von 35 cm oder Bögen mit großem Kurvenradius möglich. Die Schiene mit doppeltem Laufkanal eignet sich für die Ausführung von Vorhangsystemen mit großer Überlappungsbreite. Die Verwendung von Gleitern auf Kugellagern gewährleistet auch im Belastungsbereich einen einwandfreien Betrieb. Die Steuerelektronik wurde für die Benutzung des Systems Power 591 in drahtlosen oder verdrahteten Digitalnetzwerken mit bidirektionaler Übertragung der Betriebsinformationen zwischen Aktuator und Steuergerät konzipiert.

SYSTEEM VOOR PLOOIGORDIJNEN MET MOTORBEDIENING VOOR GROTE ZALEN EN THEATERS

De aandrijver bestaat uit een 24Vdc motor met switching wide-range 110-220 Vac / 24Vcc voedingsinrichting en regelelektronica die de werking van het systeem regelt. De loopsnelheid van het gordijn is 25 cm/s. De overdracht van het vermogen wordt gerealiseerd door middel van een getande riemring van polyurethaan.

De gegarandeerde maximumprestaties zijn: L max 24 m / 160 kg.

Het is mogelijk om zijdelingse, centraal symmetrische of asymmetrische openingen, bochten van 90° met een straal van 35 cm of rondingen met een grote straal te realiseren. Het profiel met dubbel loopkanaal is aangewezen voor de realisatie van gordijnen met grote overlapping.

De toepassing van runners op kogellagers garandeert een regelmatige werking, ook dichtbij de grens van het draagvermogen.

De regelelektronica is ontwikkeld voor het gebruik van het Power 591 systeem in wireless of by wire digitale netwerken met bi-directionele uitwisseling van de werkingsinformatie tussen aandrijver en besturingsinrichting.

СИСТЕМА ДЛЯ ДРАПИРОВАННЫХ ШТОР С ПРИВОДОМ В ДЕЙСТВИЕ МОТОРОМ. ПРЕДНАЗНАЧЕНА ДЛЯ БОЛЬШИХ ПОМЕЩЕНИЙ И ТЕАТРОВ

Моторизованная система для драпированных штор.

Для больших помещений и театров.

Исполнительный блок состоит из мотора постоянного тока 24В с источником питания с широкодиапазонным переключением переменного 110-220 Vac / постоянного 24 Vdc тока и управляющей электроники, которая контролирует функционирование системы. Скорость сборки шторы - 25 см/с. Передача усилия - с помощью зубчатого ремня из полиуретана. Гарантированные эксплуатационные характеристики: Д, макс 24 м / 160 кг. Возможность реализовать боковое, центральное, симметричное и асимметричное открытие. Повороты на 90° - с радиусом 35 см или более крутые повороты - с более широким радиусом. Профиль с двумя каналами - для перемещения штор с большим нахлестом при закрытии.

С помощью работы шарикоподшипников гарантируется надежное функционирование даже при приближении к лимиту грузоподъемности. Электронное управление разработано для функционирования системы Power 591 в беспроводных цифровых сетях или с двунаправленным кабелем, с помощью исполнительного блока и управляющего механизма.



CARATTERISTICHE TECNICHE - SPECIFICATIONS CARACTERÍSTICAS - CARACTERÍSTICAS - CARACTÉRISTIQUES EIGENSCHAFTEN - KARAKTERISTIEKEN - ХАРАКТЕРИСТИКИ

- Profilo in lega d'alluminio 6060 T6 UNI 8278
- **Power 591:** L 39 mm; H 35 mm - **Power 592:** L 72 mm; H 35 mm
- Canale di scorrimento 6 mm - Velocità di scorrimento: 25 cm/s
- Motore a 24 Vcc con alimentatore switching 110-220 Vac / 24Vcc 110 W / 5 Nm / 165 RPM
- Raggio di curvatura minima (solo binario 1 canale):
- curve a 90°: 30 cm - curve ad ampio raggio: 50 cm
- Trasmissione di potenza con cinghia dentata in poliuretano con trefoli di acciaio e rivestimento in poliammide per la riduzione degli attriti e dell'usura
- Finitura superficiale:
- 591: verniciatura poliester bianco RAL 9016 lucido; nero RAL 9005 lucido; anodizzato argento

- 592: bianco RAL 9016 lucido

altri colori a richiesta

- Carrucole in materiale termoplastico con puleggia dentata su cuscinetti a sfera
- Innesto autobloccante del motore nella propria carrucola e dispositivo di tensionamento della cinghia di trasmissione alloggiato nella puleggia di rinvio
- 6060 T6 UNI 8278 aluminum alloy profile
- **Power 591:** L 39 mm; H 35 mm - **Power 592:** L 72 mm; H 35 mm
- Sliding track: 6 mm - Sliding speed: 25 cm/sec
- 24 VDC motor with switching power supply 110-220 Vac / 24VDC 110 W / 5 Nm / 165 RPM
- Minimum radius of curvature (1-channel track only):
- 90° curves: 30 cm - wide radius curves: 50 cm
- Power transmission by polyurethane toothed belt with steel strands and polyamide coating to reduce friction and wear
- Surface finish:
- 591: RAL 9016 white polyester paint polished; RAL 9005 black polished; silver anodised
- 592: RAL 9016 white polished
available on request
- Pulleys made of thermoplastic material with toothed pulley on ball bearings
- Self-locking coupling of motor on pulley and drive belt tightening device housed in return pulley

- Perfil en aleación de aluminio 6060 T6 UNI 8278
- **Power 591:** A 39 mm; H 35 mm / **Power 592:** A 72 mm; H 35 mm
- Canal de deslizamiento 6 mm - Velocidad de deslizamiento: 25 cm/s
- Motor de 24 Vcc con alimentador switching 110-220 Vca / 24 Vcc 110 W / 5 Nm / 165 RPM
- Radio de curvatura mínima (sólo perfil 1 canal):
- curvas en 90°: 30 cm - curvas de amplio ángulo: 50 cm
- Transmisión de potencia mediante correa dentada de poliuretano, con cable trenzado de acero y revestimiento en poliamida para la limitar roces y desgaste
- Acabados de la superficie:
- 591: Barnizado poliéster blanco RAL 9016 brillante; negra RAL 9005 brillante; anodizado plata
- 592: blanca RAL 9016 brillante
otros colores bajo petición
- Poleas en termoplástico con polea dentada sobre cojinetes de bolas
- Acoplamiento autobloqueante del motor en su propia polea y dispositivo de tensado de la correa de transmisión alojado en la polea de reenvío

- Perfil de liga de alumínio 6060 T6 UNI 8278
- **Power 591:** Larg 39 mm; H 35 mm - **Power 592:** Larg 72 mm; H 35 mm
- Calha de deslizamento 6 mm - Velocidade de deslizamento: 25 cm/s
- Motor de 24 Vcc com alim. de comutação 110-220 Vca / 24Vcc 110 W / 5 Nm / 165 RPM
- Raio de curvatura mínimo (só em carril de 1 calha):
- curvas de 90°: 30 cm - curvas de raio amplo: 50 cm
- Transmissão de potência com correa dentada de poliuretano com cordões de aço e revestimento de poliamida para redução do atrito e do desgaste
- Acabamento superficial:
- 591: RAL 9016 laca de poliéster branco polido; preta RAL 9005 polido; anodizado prateado
- 592: branca RAL 9016 polido
outras cores a pedido
- Roldanas de material termoplástico anti-choque com polia dentada sobre rolamentos de esfera
- Acoplamento autobloqueante do motor na própria roldana e dispositivo de esticamento da correa de transmissão encerrado na polia de transmissão

- Profilé en alliage d'aluminium 6060 T6 UNI 8278
- **Power 591:** L 39 mm; H 35 mm - **Power 592:** L 72 mm; H 35 mm
- Canal de déplacement de 6 mm - Vitesse de déplacement: 25 cm/s
- Moteur 24 V cc avec alim. switching 110-220 Vca / 24 V cc 110 W / 5 Nm / 165 RPM
- Rayon minimum (uniquement 1 rail):
- courbes à 90°: 30 cm - courbes à grand rayon: 50 cm
- Transmission de la puissance par courroie crantée en polyuréthane à toron d'acier et revêtement en polyamide pour limiter les frictions et l'usure
- Finition superficielle:
- 591: vernis en polyester blanc RAL 9016 brillant; noir RAL 9005 brillant; anodisé argent
- 592: blanc RAL 9016 brillant
autres couleurs sur demande
- Poulies en matériau thermoplastique avec poulie crantée sur roulements à billes
- Enclenchement autobloquant du moteur dans sa poulie et dispositif de tension de la courroie de transmission logé dans la poulie de renvoi

- Profil aus Alu-Legierung 6060 T6 UNI 8278
- **Power 591:** B 39 mm; H 35 mm - **Power 592:** B 72 mm; H 35 mm



4.1.30

Power 591-592



CARATTERISTICHE TECNICHE - SPECIFICATIONS CARACTERÍSTICAS - CARACTERÍSTICAS - CARACTÉRISTIQUES EIGENSCHAFTEN - KARAKTERISTIEKEN - ХАРАКТЕРИСТИКИ

- Laufkanal 6 mm - Gleitgeschwindigkeit: 25 cm/s
- 24V-Gleichstrommotor mit Schaltnetzteil 110-220 VAC / 24 VDC 110 W / 5 Nm / 165 RPM
- Kleinster Biegeradius (nur 1-Kanal-Schiene):
- 90°-Kurven: 30 cm - Kurven mit großem Radius: 50 cm
- Leistungsübertragung mit Zahnriemen aus Polyurethan mit Stahlritzen und Polyamidbeschichtung für die Abrieb- und Verschleißreduzierung
- Oberflächen-Finish:
- 591: Polyesterlackierung Weiß RAL 9016 poliert; Schwarz RAL 9005 poliert; Eloxiert in Silber
- 592: Weiß RAL 9016 poliert
andere Farben auf Anfrage
- Rollen aus Thermoplast mit Zahnscheibe auf Kugellagern
- Selbstsperrender Einsatz des Motors in der eigenen Rolle und Spannvorrichtung des Antriebsriemens in der Umlenkrolle
- Profiel van aluminiumlegering 6060 T6 UNI 8278
- **Power 591:** L 39 mm; H 35 mm - **Power 592:** L 72 mm; H 35 mm
- Loopkanaal 6 mm - Loopsnelheid: 25 cm/s
- 24 Vdc motor met switching voedingsinrichting 110-220 Vac / 24 Vdc 110 W / 5 Nm / 165 RPM
- Minimum buigstraal voor bochten (enkel 401/2) van 90°: 30 cm; voor bochten met grote straal: 50 cm
- Vermogenoverdacht met tandriem van polyurethaan met stalen strengen en polyamide bekleding voor de reductie van wrijving en slijtage
- Oppervlakteafwerking:
- 591: lakwerk van wit polyester RAL 9016 gepolijst; RAL 9005 zwart

- polyesterlak gepolijst - zilver geanodiseerd;
- 592: wit RAL 9016 gepolijst
andere kleuren op aanvraag
- Katrollen van thermoplastisch materiaal met tandschijf op kogellagers
- Zelfblokkerende koppeling van de motor in zijn katrol en spaninrichting van de drijfriem opgenomen in de dwangrol
- Профиль из алюминиевого сплава 6060 T6 UNI 8278
- **Power 591:** Д.макс - 39 мм; В.макс - 35 мм
- **Power 592:** Д.макс 72 мм; В.макс - 35 мм
- Канал для перемещения шторы - 6 мм
Скорость перемещения: 25 см/с
- Мотор постоянного тока 24В с источником питания с широкодиапазонным переключателем переменного 110-220 Vac / постоянного 24 Vdc тока 110 Вт / 5 Нм / 165 Об/мин
- Минимальный радиус поворота (только с одноканальным профилем):
- поворот на 90°: 30 см – поворот на больший угол: 50 см
- Передача усилия с помощью зубчатого ремня из полиуретана со стальной стреной и полиамидным покрытием для уменьшения трения и изнашивания
- Отделка поверхности:
- 591: полиэфирная краска белая RAL 9016 полированный; в черный цвет RAL 9005 полированный - анодирование серебро
- 592: в белый цвет RAL 9016 полированный
другие цвета — по запросу
- Заглушки из термопластика с зубчатым блоком с шарикоподшипниками
- Автоблокирующая мотор вставка и механизм натяжения ремня, размещенный в обводном блоке

AZIONAMENTO WIRELESS - WIRELESS OPERATION - FUNCIÓN SIN HILOS - FUNÇÃO WIRELESS FONCTION SANS FIL - DRAHTLOSE FUNKTION - DRAADLOZE FUNCTIE - БЕСПРОВОДНОЕ УПРАВЛЕНИЕ



Power 591-592 è dotato di ricevitore radio R.F. 868/915 MHz integrato di serie. Per poterlo utilizzare con azionamento a distanza è sufficiente interfacciarlo con i trasmettitori: **5474 - 5455 - 5459 - 5484.**

Power 591-592 is fit with an integrated R.F. 868/915 MHz receiver as standard equipment. To use the receiver with remote operation, interface it with transmitters: **5474 - 5455 - 5459 - 5484.**

Power 591-592 está equipado de serie con receptor R.F. 868/915 MHz integrado. Para poder utilizarlo con accionamiento a distancia basta ponerlo en interfaz con los transmisores: **5474 - 5455 - 5459 - 5484.**

Power 591-592 é provido de série com receptor rádio R.F. 868/915 MHz integrado. Para o poder utilizar com accionamento à distância, é suficiente interfaceá-lo com os transmissores: **5474 - 5455 - 5459 - 5484.**

Power 591-592 est muni en série d'un récepteur radio R.F. 868/915 MHz intégré. Pour la commande à distance, il suffit de l'interfacer avec les émetteurs: **5474 - 5455 - 5459 - 5484.**

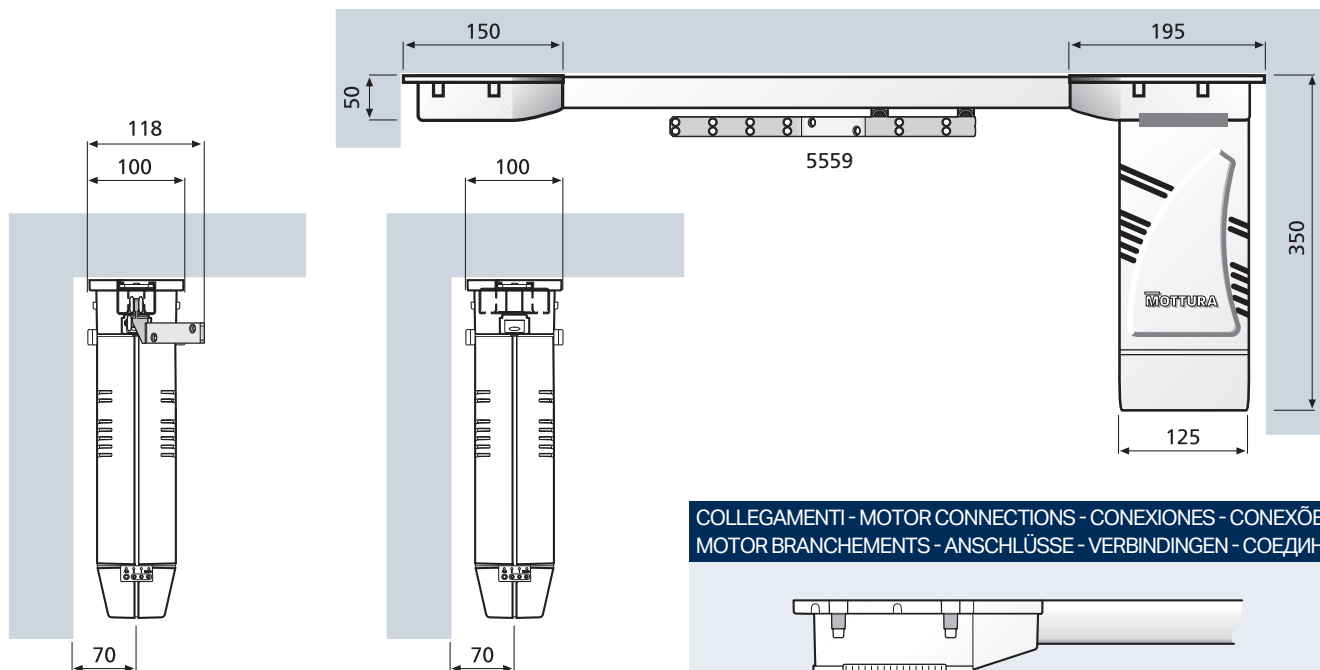
Power 591-592 ist serienmäßig mit einem R.F. 868/915 MHz integrierten Funkempfangsgerät ausgestattet. Für die Verwendung mit Fernbedienung genügt die Verbindung mit den folgenden Sendegegeräten: **5474 - 5455 - 5459 - 5484.**

Power 591-592 is voorzien van een standaard geïntegreerde R.F. 868/915 MHzradio-ontvanger. Om hem te kunnen gebruiken met afstandsbediening hoeft hij slechts gekoppeld te worden aan de zenders: **5474 - 5455 - 5459 - 5484.**

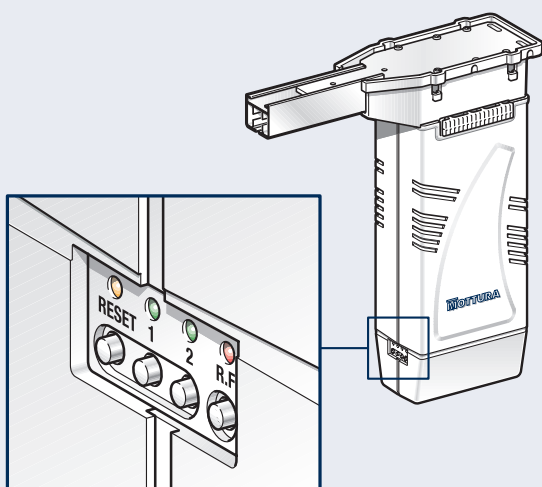
Система Power 591-592 серийно оборудована встроенным радиочастотным приемником. Для дистанционного управления системой необходимо связать его с передатчиками: **5474 - 5455 - 5459 - 5484.**



INSTALLAZIONE - INSTALLATION - INSTALACIÓN - INSTALAÇÃO
 INSTALLATION - INSTALLATION - INSTALLATIE - УСТАНОВКА

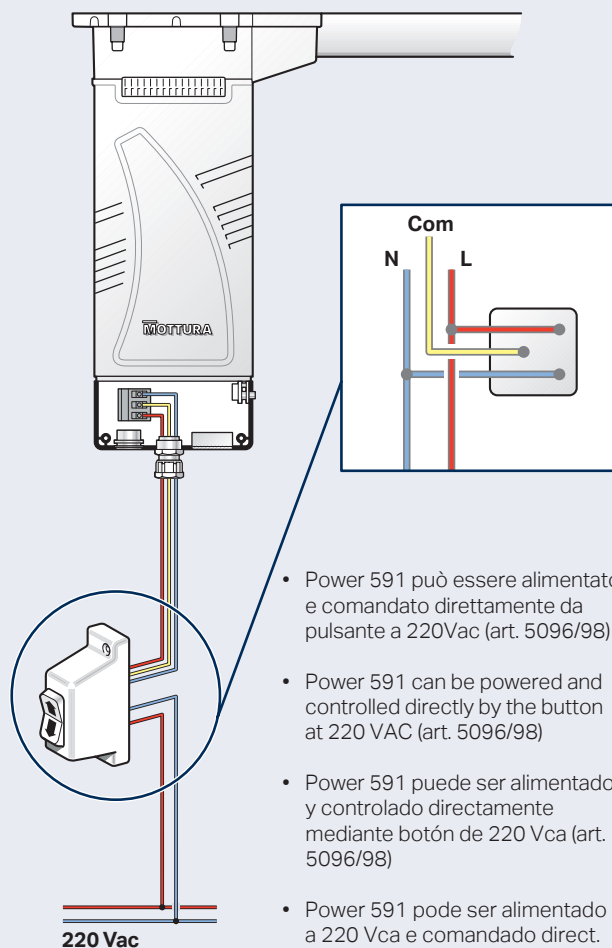


TARATURA RICEVITORE RADIO - R.F. RECEIVER ADJUSTMENT
 REGULACIÓN RECEPTOR - REGULAÇÃO DO RECEPTOR RÁDIO
 REGLAGE DE FIN DE COURSE - EICHUNG DES FUNKEMPFÄNGERS
 AFSTELLING RADIO ONTVANGER - КАЛИБРОВКА РАДИОПРИЕМНИКА



- Tramite la pulsantiera bordo motore è possibile regolare le posizioni di finecorsa ed impostare i parametri del ricevitore radio integrato
- Use the button panel on the motor to adjust the positions of the limit stops and set the parameters of the integrated radio receiver
- Mediante la botonera del motor es posible regular las posiciones de final de carrera y configurar los parámetros del radioreceptor integrado
- Utilizando o painel de comando integrado no motor, é possível ajustar a posição do limite de curso e definir os parâmetros do rec. rádio (integrado)
- Le boîtier de commande situé sur le moteur permet de régler les positions des fins de course et de programmer les paramètres du récepteur radio intégré
- Über die Bedienblende am Motor können die Endanschlagpositionen und die Parameter des integrierten Funkempfangsgerätes eingestellt werden
- Via het drukknooppbord aan boord van de motor kan men de posities van de eindschakelaars regelen en de parameters van de geïntegreerde radio-ontvanger instellen
- С помощью кнопочной панели возможно регулировать позиции конечного выключателя и устанавливать параметры встроенного радиоприемника

COLLEGAMENTI - MOTOR CONNECTIONS - CONEXIONES - CONEXÕES DO
 MOTOR BRANCHEMENTS - ANSCHLÜSSE - VERBINDINGEN - СОЕДИНЕНИЕ



- Power 591 può essere alimentato e comandato direttamente da pulsante a 220Vac (art. 5096/98)
- Power 591 can be powered and controlled directly by the button at 220 VAC (art. 5096/98)
- Power 591 puede ser alimentado y controlado directamente mediante botón de 220 Vca (art. 5096/98)
- Power 591 pode ser alimentado a 220 Vca e comandado direct. por um botão (art. 5096/98)
- Power 591 peut être alimenté et commandé directement par un bouton à 220 Vca (art. 5096/98)
- Power 591 kann direkt über Taste (Art. 5096/98) mit 220 VAC gespeist und angesteuert werden
- Power 591 kan rechtstreeks gevoed en bediend worden via de 220 Vac drukknoep (art. 5096/98)
- Power 591 может питаться и управляться напрямую от пульта 220 Vac (art.5096/98)



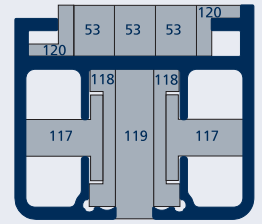
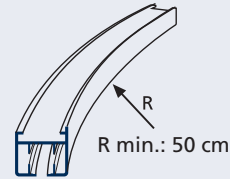
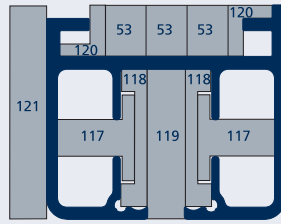
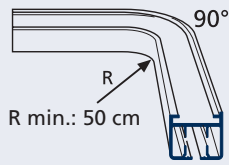
4.1.32

Power 591-592

CURVE - BENDING - CURVAS - CURVAS
 COURBAGE - BOGEN - BUIGEN - ИЗГИБ

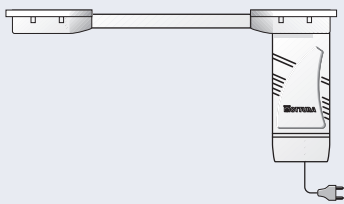


art. 9854 cm 100
 art. 9855 cm 300
 (Sec. C)



COMANDI A DISTANZA - REMOTE CONTROLS - MANDOS A DISTANCIA - ENCOMENDA A DISTÂNCIA
 COMMANDE À DISTANCE - FERNKONTROLLE - AFSTANDBEDIENING - ПУЛЬТ УПРАВЛЕНИЯ

-1-

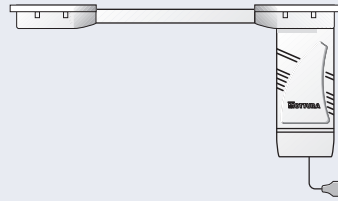


5474



5484

-2-



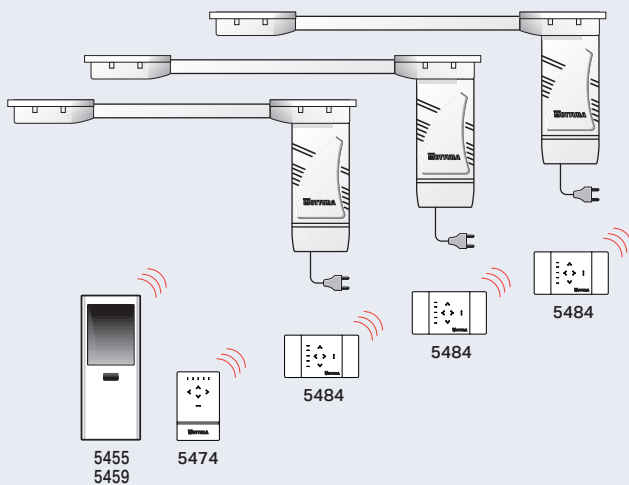
5474

5484

1- comando singolo con telecomando
 1- single control by remote control
 1- mando individual mando a distancia
 1- comando individual com telecomando
 1- commande simple par télécommande
 1- EinzelStenerung mit Ferbedienung
 1- enkele bediening met afstandbediening
 1- Управление 1 системой от пульта

2- comando singolo con telecomando
 2- single control by remote control
 2- mando individual mediante mando a distancia
 2- comando individual com telecomando
 2- commande simple par télécommande
 2- EinzelStenerung mit Ferbedienung
 2- enkele bediening met afstandbediening
 2- Индивидуальное управление от пульта

-3-

5455
5459

5474

5484

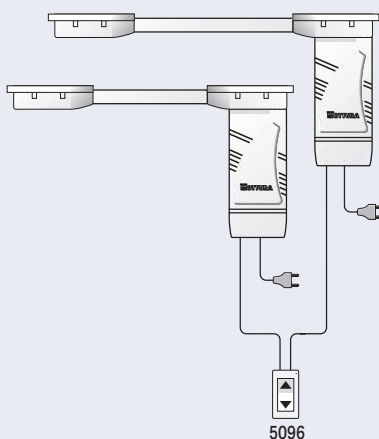
5484

5484

3- comando singolo e simultaneo con telecomando
 3- single and simultaneous control by remote control
 3- mando individual y simultaneo mediante mando a distancia
 3- comando individual e simultâneo com telecomando
 3- commande individuelle et groupée avec télécommande
 3- Einzel und Gruppensteuerung mit Fernbedienung
 3- gezamenlijke en individuele bediening met afstandbediening
 3- Индивидуальное и одновременное управление от пульта

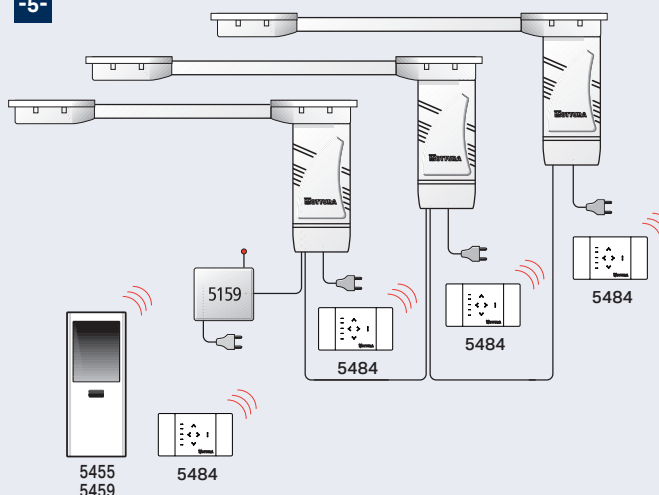
4- comando simultaneo di 2 motori con pulsante
 4- simultaneous control of two motors by switch
 4- mando simultaneo para 2 motores con pulsador
 4- comando simultâneo de 2 motores com botão
 4- commande groupée de 2 moteurs avec interrupteur
 4- Gruppensteuerung von 2 Mot. mit Schalter
 4- gezamenlijke bediening van 2 motoren met schakelaar
 4- Одновременное управление 2 системами (моторами) от кнопки

-4-



5096

-5-

5455
5459

5484

5159

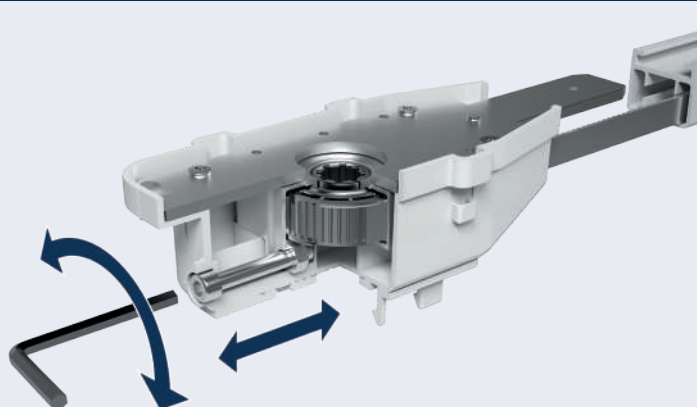
5484

5484

5484

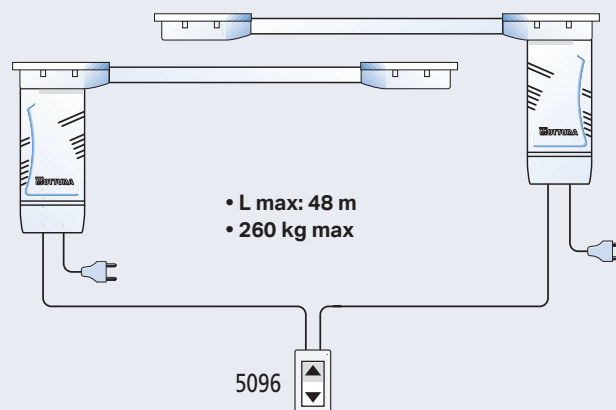
5- comando singolo e simultaneo con telecomando 5159
 5- single and simultaneous control by remote control 5159
 5- mando individual y simultaneo mediante mando a distancia 5159
 5- comando individual e simultâneo com telecomando 5159
 5- commande individuelle et groupée avec télécommande 5159
 5- Einzel und Gruppensteuerung mit Fernbedienung 5159
 5- gezamenlijke en individuele bediening met afstand bediening 5159
 5- Индивидуальное и одновременное управление от пульта 5159

REGOLAZIONE DELLA CINGHIA - BELT ADJUSTMENT - REGULACIÓN DE LA CORREA AJUSTAMENTO DA CORREIA - RÉGLAGE DE LA COURROIE - RIEMSPANNING AFSTELLING VAN DE RIEM - РЕГУЛИРОВКА РЕМНЯ



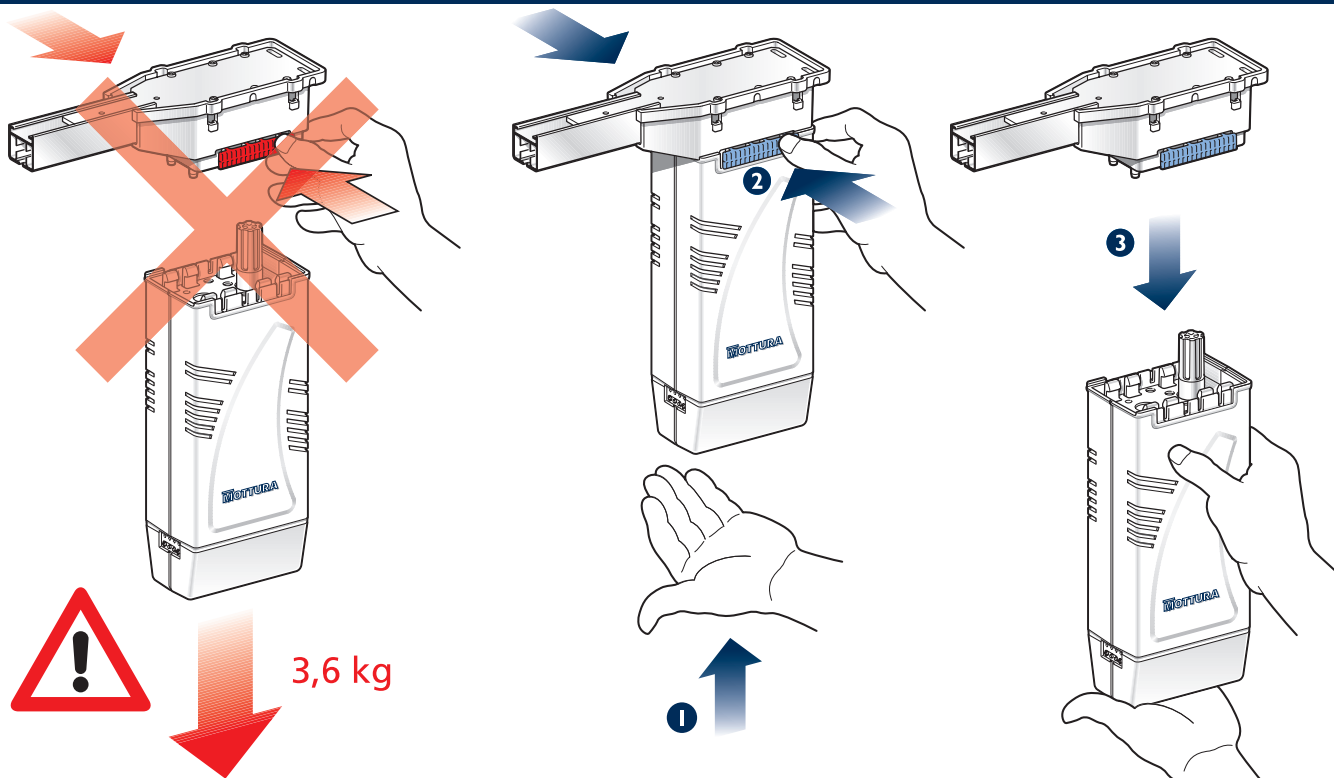
- Nella puleggia di rinvio è alloggiato il dispositivo di tensionamento della cinghia dentata per una corretta e semplice regolazione.
- For precise and simple adjustment, the device for tightening the toothed belt is housed in the return pulley.
- En la polea de reenvío está alojado el dispositivo de tensado de la correa dentada, lo que permite efectuar una correcta y sencilla regulación.
- Na polia de transmissão está encerrado um dispositivo de tensionamento da correia dentada, para um ajustamento simples e perfeito.
- Logé dans la poulie de renvoi, le dispositif de tension de la courroie crantée permet un réglage simple et correct.
- In der Umlenkrolle ist die Spannvorrichtung des Zahnriemens untergebracht, was eine wirksame und einfache Einstellung gestattet.
- In de tussenrol is de spaninrichting van de tandriem ondergebracht, voor een correcte en eenvoudige afstelling.
- Для точного и простого регулирования в отводном блоке размещен механизм натяжения зубчатого ремня.

UTILIZZO IN PARALLELO - USE WITH OVERLAPPING - UTILIZACIÓN EN PARALELO UTILIZAÇÃO EM PARALELO - UTILISATION EN PARALLÈLE - PARALLELE ANWENDUNG - GEBRUIK IN PARALLEL - ПАРАЛЛЕЛЬНОЕ ИСПОЛЬЗОВАНИЕ



- In presenza di sipari si consiglia l'utilizzo di 2 sistemi Power 591 in parallelo azionati da un solo pulsante (5096).
- For theater curtains, we recommend the use of 2 Power 591 systems in parallel, driven by a single button (5096).
- En el caso de telones se aconseja utilizar dos sistemas Power 591 en paralelo, accionados mediante un único botón (5096).
- Em caso de cortinas de palco, recomendamos a utilização de 2 sistemas Power 591, em paralelo, accionados por um botão único (5096).
- Pour l'installation de rideaux de scène, il est conseillé d'utiliser 2 systèmes Power 591 en parallèle, actionnés par un seul bouton (5096).
- Für Bühnenvorhänge wird die Verwendung von zwei parallel installierten Systemen Power 591 empfohlen, die über eine einzige Taste (5096) betätigt werden.
- Bij toneelgordijnen adviseert men het gebruik van 2 Power 591 systemen in parallel, bediend door middel van één enkele drukknop (5096).
- Для организации занавесов рекомендуется использовать 2 системы Power 591, установленных параллельно и управляемых от пульта (5096).

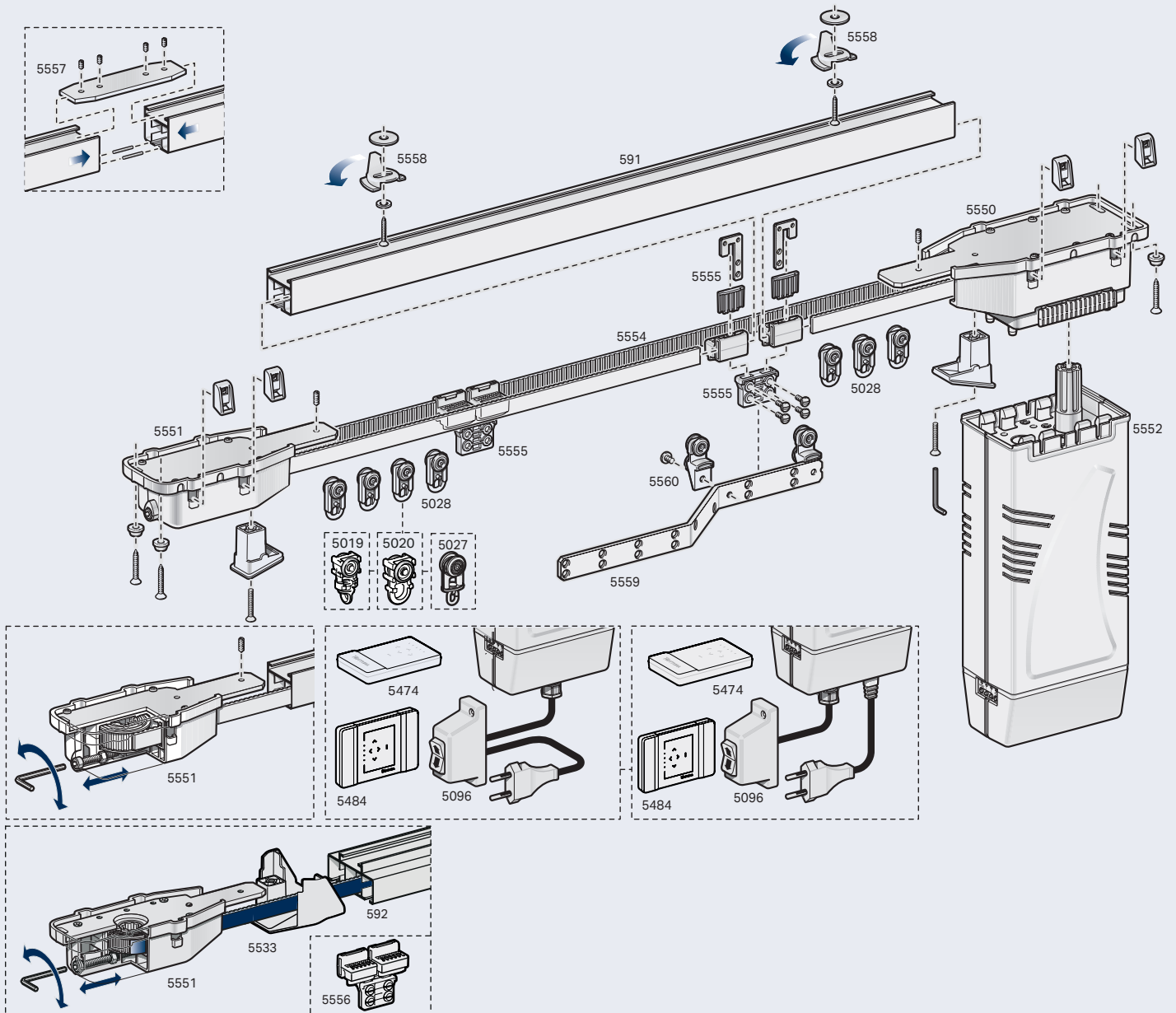
INSTALLAZIONE/RIMOZIONE MOTORE - MOTOR FITTING/REMOVAL - INSTALACIÓN/REMOCIÓN MOTOR - MONTAGEM/DESMONTAGEM MOTOR POSE/DÉPOSE MOTEUR - ANBAU UND ENTFERNUNG DER MOTOR - INSTALLATIE/VERWIJDERING MOTOR - УСТАНОВКА/УДАЛЕНИЕ МОТОРА





Power 591-592

POWER 591





POWER 591 WAVE DRAPED

