



TOPBOX

4140

CONCEALED ROLLER BLINDS

MOTTURA

Plus

1

TENDA A SCOMPARSA

Topbox 4140 è un prodotto tecnologico per il quale il suo posizionamento estetico all'interno di un ambiente risulta essere l'aspetto prioritario. La tenda a rullo, infatti, quando si avvolge, si inserisce totalmente nel suo cassonetto nascosto all'interno di una controsoffittatura, permettendo, oltre all'apprezzabile risultato estetico, il suo utilizzo in presenza di serramenti a filo soffitto.

RECESSED ROLLER BLIND

Topbox 4140 is a technological product where aesthetics is a priority. The roller blind, when winding, fits totally in his box including the seabed, allowing, besides the best aesthetic result, the use in the presence of windows flush with the ceiling.



2

EFFETTO NOTTE

Il prodotto è disponibile anche nella versione con retroilluminazione a LED, una soluzione tecnologica innovativa che, oltre all'effetto di una illuminazione discreta e gradevole, trasforma la tenda in un complemento di interior design.

BLACK OUT

Topbox 4140 is also available with LED backlighting, an innovative technological solution, that in addition to the pleasant effect of a soft lighting and make, the blind a complement of interior design.

3

INSTALLAZIONE IN PARALLELO

Topbox 4140 è disponibile per installazioni di tende in parallelo, una soluzione particolarmente gradita in presenza di strutture con grandi superfici vetrate, sempre più diffuse nell'attuale progettazione architettonica degli edifici.

L'installazione in parallelo permette di avere un ingombro particolarmente ridotto tra le tende per un migliore controllo della luce.

Anche in presenza di tende installate in parallelo sono previsti sia azionamenti in simultaneo delle tende sia azionamenti indipendenti per singola tenda.

LINKED BLINDS INSTALLATION

Topbox 4140 is also available in linked blinds version. Linked blinds are particularly pleasing in the presence of structures with large windows, getting popular in the current design.

The installation in parallel allows to have a minimum space between the blinds for a better control of the light.

Even in the presence of linked blinds, TOPBOX 4140 is provided for simultaneous blinds operating or independent single blind.



Topbox 4140

Topbox 4140 è un sistema per tende a rullo con azionamento a motore specifico per installazione a scomparsa nel controsoffitto. La tenda è all'interno di un cassonetto in alluminio di facile installazione nel controsoffitto in cartongesso. Installare e rimuovere la tenda è molto semplice in quanto il cassonetto è ispezionabile e si apre dal basso. Di serie, Topbox 4140 è disponibile in colore RAL 9016 opaco, su richiesta in tutti colori RAL o speciali.

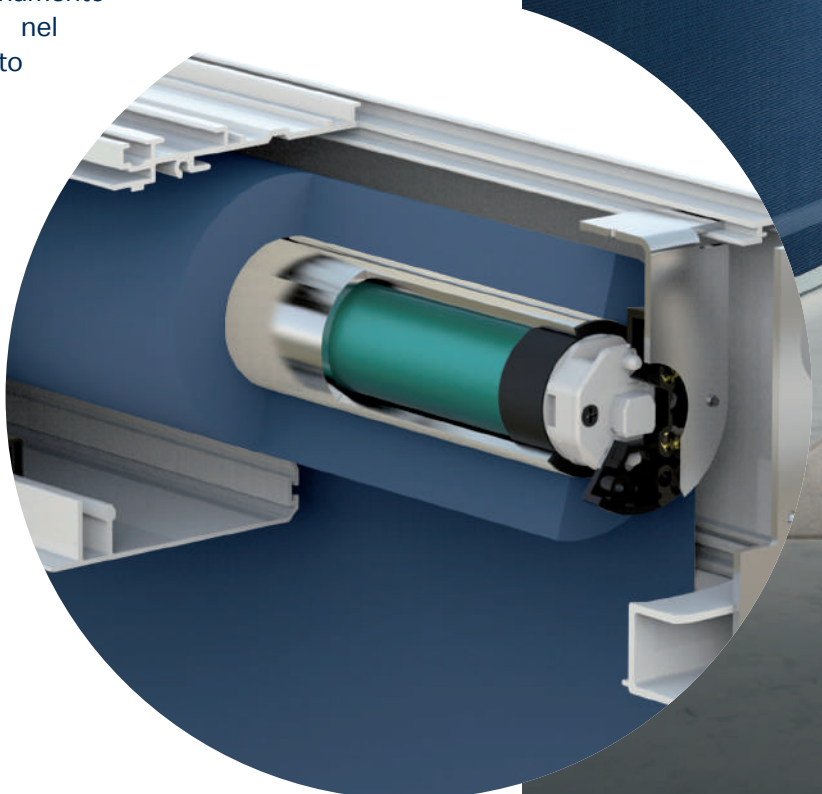
La portata del sistema è:

- Tessuti leggeri (max 150 gr/m²) L 300cm x H 400cm.
- Tessuti medi e pesanti (max 330/550 gr/m²) L 400cm x H 200cm.

Topbox 4140 is a system for motorized roller blinds specific for concealed installation in the ceiling. The blinds is inside an aluminum box for easy installation in the false ceiling. Install and remove the roller blind is very simple since the headbox is openable from the bottom. Standard Topbox 4140 is available in RAL 9016 matt, or, on demand, in every RAL or customized colours.

The performance of the system is:

- Lightweight fabrics (max 150 gr/sqm) L 300cm x H 400cm.
- Medium and heavy fabrics (max 330/550 gr/sqm) L 400cm x H 200cm.



Topbox 4140



Home automation

Rendi smart la tua casa controllando la tua tenda con l'interfaccia M2Net di Mottura S.p.a. M2Net è la piattaforma Mottura sviluppata per la gestione ed il controllo dei propri sistemi motorizzati che permette un continuo dialogo bidirezionale tra i dispositivi di comando ed i sistemi motorizzati.

Be smart controlling your curtain by M2Net interface. M2Net has been developed by Mottura to control its

own motorized systems. It allows a continuous two-way dialogue between the transmitter and R.F. receiver integrated in the motorized systems.

M2NET®

REMOTE CONTROLS



STATION

M2Net Station è il collegamento di Mottura con il web. Un prodotto "user-friendly", facile da installare e registrare.

M2Net Station is the link between Mottura and the web. A user-friendly product, easy to install and record.

APP

Aziona le tue tende con una semplice App! Registra tutte le tende in un solo centro di controllo e gestiscile in modo semplice e veloce!

Control your blinds with a simple App! Register all your blinds in one control center and manage them quickly and easily!



MOTTURA

&

finder®
SWITCH TO THE FUTURE

L'alternativa

L'innovazione del sistema per smart home **Finder YESLY** si unisce alla versatilità e al design delle tende **Mottura**, per una partnership tutta italiana.

The innovation of the **Finder YESLY** smart home system combined with the versatility and design of the **Mottura's** curtains, for an all-Italian partnership.



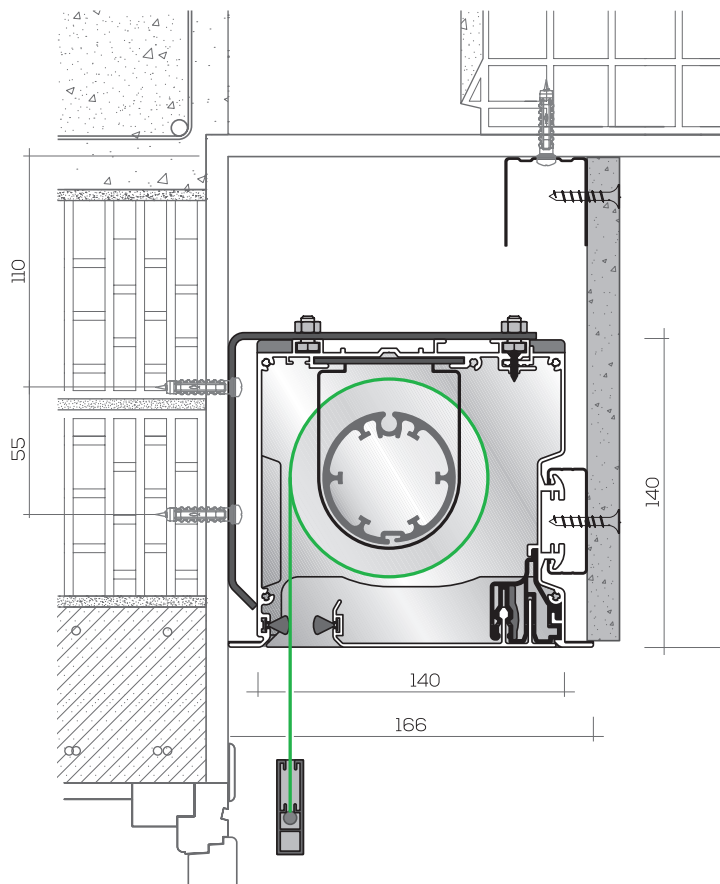
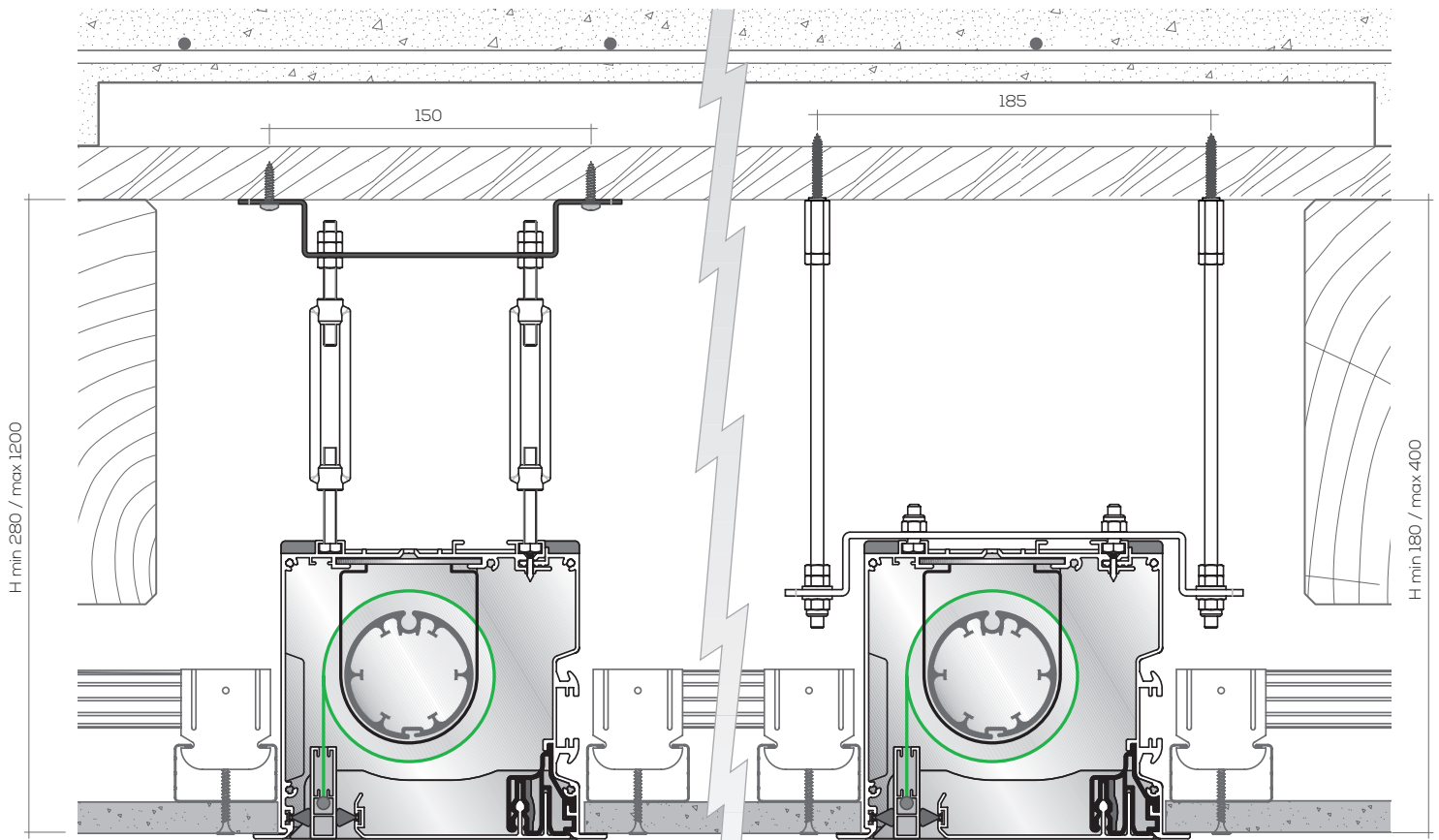
Google HOME



amazon alexa

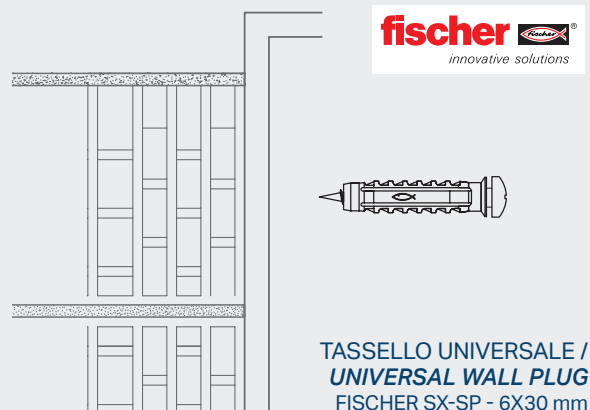
Installazioni / Installations

TOPBOX 4140



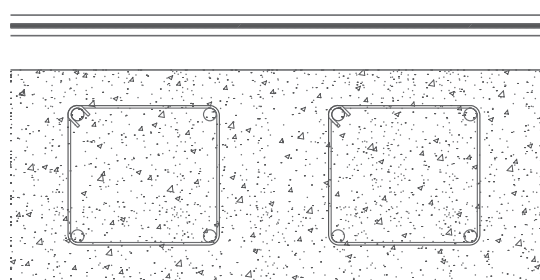
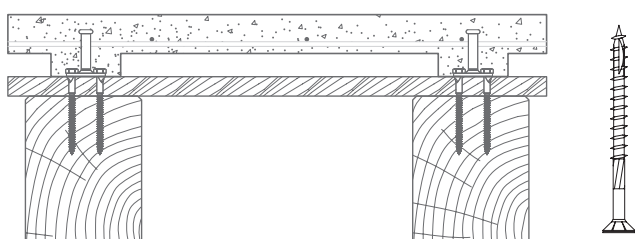
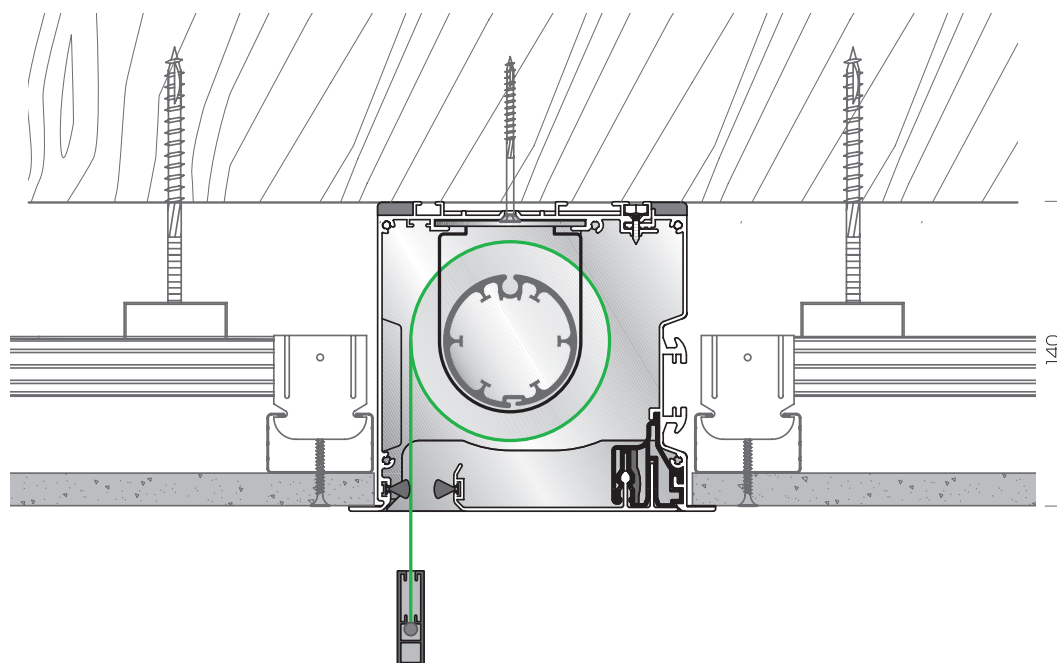
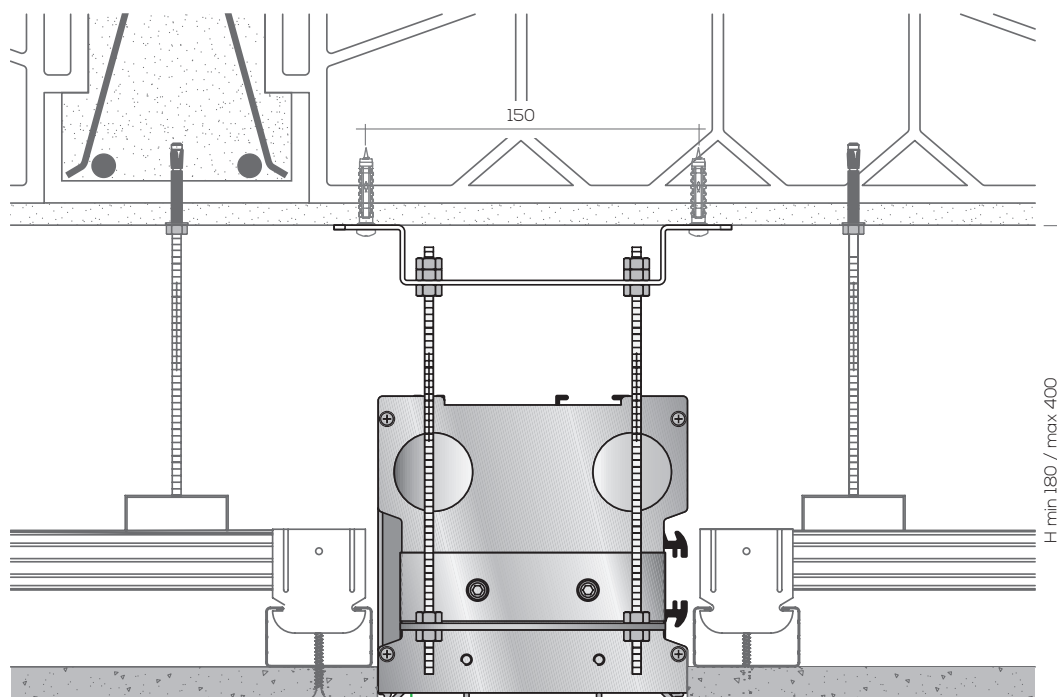
Lo sviluppo di TOPBOX 4140 si è avvalso della consulenza tecnica di Saint-Gobain Gyproc, leader mondiale nei prodotti e soluzioni in cartongesso. Il risultato è un prodotto di facile installazione che si adatta perfettamente all'attuale tecnica di posa del controsoffitto in cartongesso.

In developing TOPBOX 4140 we used the technical advice of Saint-Gobain Gyproc, world leader in plasterboard products and solutions. The result is a product of easy installation which fits perfectly to the current methods of installation of the plasterboard ceiling.



Installazioni / Installations

TOPBOX 4140



VITE AUTOFILETTANTE / SELF-TAPPING SCREW
POWER-FAST PPF-PZ 5,0 X 50 ZPF

TASSELLO UNIVERSALE / UNIVERSAL WALL PLUG
FISCHER SX-SP - 6 X 30 MM (8 X 40 MM)



SISTEMA SYSTEM	AZIONAMENTO OPERATION	L cm W cm max	A cm H cm max	TESSUTI FABRICS		INSTALLAZIONE INSTALLATION		
				FILTRANTI FILTERING	OSCURANTI BLACK-OUT	SOFFITTO CEILING	PARETE WALL	INCASSO CONCEALED
TOPBOX 4140	Motorizzato 230 VAC Motorized 230 VAC	400	440	●	●			●