



GARDEN 451-452 è un prodotto a basso consumo. Il suo motore digitale garantisce un risparmio energetico del 70% rispetto ai sistemi 230 Vac.

GARDEN 451-452 is an energy saving device. The motor is able to save up to 70% of energy comparing to the 230 Vac systems.

GARDEN 451-452 es un producto de bajo consumo. Su motor digital garantiza un ahorro energético del 70% respecto a los sistemas 230 Vac.

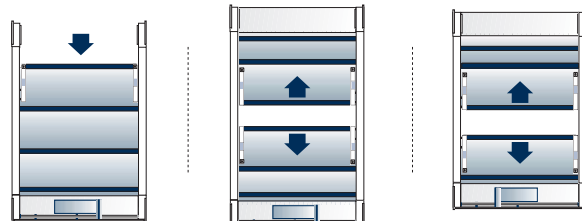
GARDEN 451-452 é um produto de baixo consumo. O seu motor digital garante uma poupança de energia de 70% , no sistema 230 Vca.

GARDEN 451-452 est un produit à faible consommation. Le moteur garantit une consommation d'énergie jusqu'à 70% inférieure à celle d'un moteur 230 Vca.

Das System **GARDEN 451-452** wurde für einen geringeren Energieverbrauch entworfen. Sein digitaler Kontrollmotor garantiert einen 70% geringeren Energieverbrauch gegenüber einem 230 VAC Motor.

Het systeem **GARDEN 451-452** is ontworpen voor beperkt energieverbruik. De motor is zo ontworpen dat hij 70% energie bespaart in vergelijking met de 230 Vac systemen.

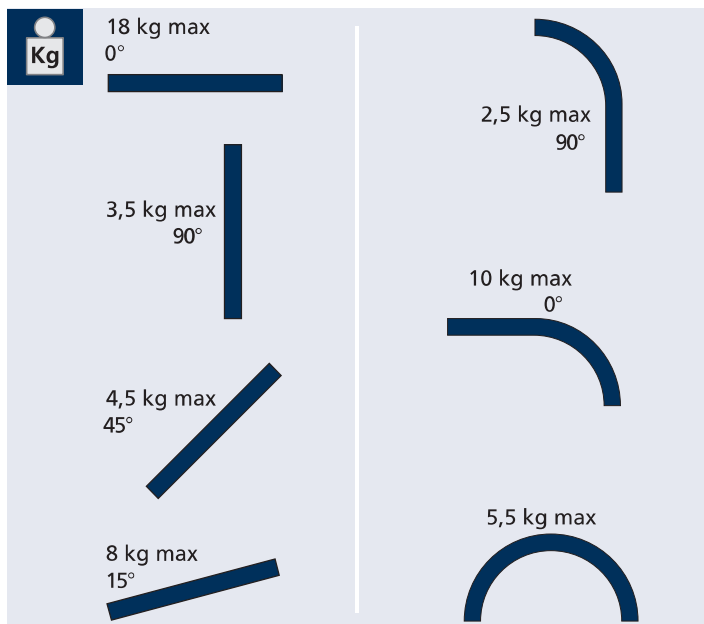
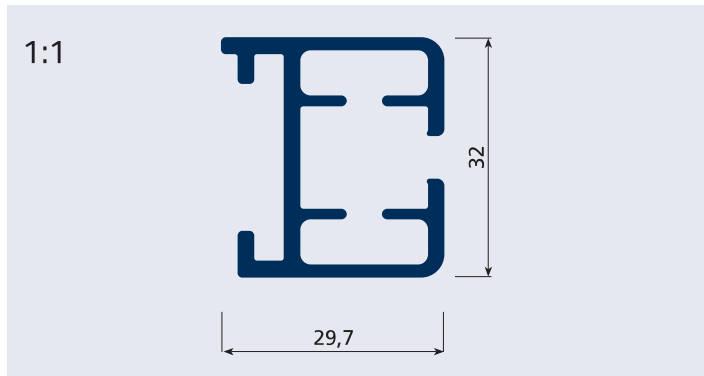
GARDEN 451-452 - это система с низким потреблением электроэнергии. В сравнении с системами на 230 Vac, её цифровой мотор гарантирует экономию энергии до 70%.





11.1.10

Garden 451-452



USE UTILIZZO - USE - USO
USO - UTILISATION - ANWENDUNG
GEBRUIK - ИСПОЛЬЗОВАНИЕ

SISTEMA PER TENDE A LUCERNARIO

451/4 - 452/4 Azionamento a motore

451/3 - 452/3 Azionamento ad arganello

Tende filtranti ed oscuranti max: 260 g/m².

L 250 cm. max H 1000 cm. max.

Scorrimento orizzontale, verticale o inclinato. Curvabile ad ampio raggio (30 cm min.).

Il sistema permette l'installazione in parallelo per grandi coperture.

L'attuatore è costituito da un motore a 24 Vdc con alimentatore switching wide-range 90-250 Vac / 24Vdc e dall'elettronica di gestione che sovrintende al funzionamento del sistema. La velocità di scorrimento della tenda è di 12,5 cm/s. La trasmissione di potenza è realizzata per mezzo di un anello di cinghia dentata in poliuretano. L'elettronica di gestione è stata sviluppata per l'impiego del sistema «Garden 451» in reti digitali wireless o by wire con scambio bidirezionale, tra attuatore e dispositivo di comando. Installazione a soffitto o ad incasso.

SYSTEM FOR SKYLIGHT BLINDS

451/4 - 452/4 motorized

451/3 - 452/3 Winch operating

Screening and blackout blinds max: 260 g/m²

L 250 cm. max H 1000 cm. max

Horizontal, vertical or angled sliding. Large radius curvature (min. 30 cm).

The system permits parallel installation for large coverings.

The actuator consists of a 24 Vdc motor with wide-range switching power supply 90-250 Vac / 24 Vdc and electronics to control the system.

The sliding speed of the blind is 12,5 cm/s. Power is transmitted by means of a looped polyurethane toothed belt. The control electronics have been developed to use the «Garden 451» system in wireless digital network or by wire with bi-directional exchange, between actuator and control device. For ceiling or recessed installation.

SISTEMA PARA CORTINAS DE CLARABOYA

451/4 - 452/4 Accionamento motor

451/3 - 451/3 accionamento manivela

Cortinas filtrantes y oscurientes máx: 260 g/m².

L 250 cm. max H 1000 cm. max

Deslizamiento horizontal, vertical o inclinado. Con amplio radio de curvatura (mín. 30 cm). Este sistema permite efectuar la instalación en paralelo en el caso de grandes coberturas. El accionador está constituido por un motor de 24 Vcc con alimentador switching wide-range 90-250 Vca / 24 Vcc y por la electrónica de gestión que controla el funcionamiento del sistema. La velocidad de deslizamiento de la cortina es de 12,5 cm/s. La transmisión de potencia se realiza por medio de un anillo de correa dentada de poliuretano. La electrónica de gestión ha sido desarrollada para el empleo del sistema «Garden 451» en redes digitales wireless o by wire, con intercambio bidireccional entre accionador y dispositivo de mando. Instalación en techo o de empotrar.

SISTEMA PARA CORTINAS DE CLARABÓIA

451/4 - 452/4 Accionaveis com motor

451/3 - 452/3 Accionaveis com sarilho

Cortinas filtrantes e de escurecimento máx 260 g/m².

L 250 cm. max H 1000 cm. max.

Deslizamento horizontal, vertical ou inclinado. Curvável com raio amplo (30 cm, mín.). O sistema permite a instalação de grandes coberturas em paralelo. O actuador é constituído por um motor de 24Vcc com alimentador com grande amplitude de comutação, 90-250 Vca / 24 Vcc, e pela electrónica de gestão que dirige o funcionamento do sistema. A velocidade de deslizamento da cortina é de 12,5 cm/s. A transmissão de potência é feita por meio de um anel de correa dentada de poliuretano. A electrónica de gestão foi desenvolvida para utilização do sistema «Garden 451» em redes digitais wireless ou by wire com troca recíproca de informações operativas entre o actuador e o dispositivo de comando. Instalação no tecto ou embutida.

SYSTÈME POUR STORES DE JARDIN D'HIVER

451/4 - 452/4 Actionement motorisé

451/3 - 452/3 Actionement à treuil

Stores filtrants et d'occultation maxi: 260 g/m².

L 250 cm. max H 1000 cm. max.

Coulissement horizontal, vertical ou incliné. Possibilité de cintrage à large rayon (30 cm minimum). Ce système peut être installé en parallèle pour couvrir de grandes surfaces vitrées. L'actionneur est formé d'un moteur 24 Vcc avec alimentateur switching wide-range 90-250 Vca / 24 Vcc et d'un dispositif électronique qui gère le fonctionnement du système.

La vitesse de déplacement du store est de 12,5 cm/s. La

transmission de puissance est réalisée par une courroie crantée en polyuréthane. L'électronique de gestion a été développée pour l'utilisation du système «Garden 451» en réseaux numériques avec ou sans fil, avec échange bidirectionnel des informations entre actionneur et dispositif de commande. Installation au plafond ou encastrée.

SYSTEM FÜR DACHFENSTERROLLOS

451/4 - 452/4: Motorisiert

451/3 - 452/3: mit Handkurbel

Lichtdurchlässige und abdunkelnde Stoffe max. 260 g/m².

L 250 cm. max H 1000 cm. max.

Waagrecht-, Senkrecht- oder Schräglauf. Für Kurven mit großem Bogenradius geeignet (mind. 30 cm).

Das System gestattet die Parallelinstallation für große Abdeckflächen. Die Betätigung besteht aus einem 24V-Gleichstrommotor mit Wide-Range-Umschaltnetzgerät 90-250 VAC / 24 VDC und aus der Steuerelektronik für den Systembetrieb. Laufgeschwindigkeit des Rollos 12,5 cm/s. Kraftübertragung mittels eines Endloszahnriemens aus PU.

Die Steuerelektronik wurde für den Einsatz des Systems «Garden 451» in drahtlosen oder verdrahteten digitalen Netzen mit bidirektionalem Datenaustausch zwischen Stellglied und Steuervorrichtung entwickelt. Decken- oder Unterputzmontage.

SISTEMA VOOR DAKRAAMGORDIJNEN

451/4 - 452/4 :Bediening door motor

451/3 - 452/3 :Met vaste of afneembaredraaistang

Lichtfilterende en verduisterende gordijnen max: 260 g/m².

L 250 cm. max H 1000 cm. max

Horizontale, verticale of schuine verschuiving. Buigbaar over een grote straal (min. 30 cm). Het systeem staat parallelle installatie voor grote afdekkingen toe. De bediening wordt verzorgd door een 24 Vdc motor met switching wide-range 90-250 Vac / 24 Vdc voedingsunit en door regelelektronica die de werking van het systeem bestuurt.



USE

UTILIZZO - USE - USO
USO - UTILISATION - ANWENDUNG
GEBRUIK - ИСПОЛЬЗОВАНИЕ

De loopsnelheid van het gordijn is 12,5 cm/s. De overdracht van het vermogen wordt gerealiseerd door middel van een getande riemring van polyurethaan. De regelektronica is ontwikkeld voor de toepassing van het «451» systeem in wireless of by wire digitale netwerken met bi-directionele uitwisseling tussen aandrijver en bedieningsorgaan. Installatie op het plafond of inbouw.

СИСТЕМА ДЛЯ МАНСАРДНЫХ ОКОН С МОТОРОМ

451/4 - 452/4 : Приведение в действие мотором

451/3 - 452/3 : Приведение в действие от ручной лебедкой

Светопропускающие и затемняющие шторы макс. 260 г/м².

Макс. Ш 250 см. Макс. В : 1000 см.

Движение по горизонтали, вертикали или наклонное.

Поворот с большим радиусом (мин. 30 см).

Система позволяет параллельную установку для больших площадей.

Привод состоит из двигателя 24 Vdc пост. тока с переключающим широкополосным блоком питания 90-250 Vac пер. тока / 24 Vdc пост.

тока и электроники управления, контролирующей работу системы. Скорость движения шторы 12,5 см/сек.

Привод в движение осуществляется при помощи полиуретанового зубчатого ремня. Управляющая электроника была разработана для использования системы «Garden 451» в беспроводных цифровых сетях или же проводных с двусторонним обменом данными между приводом и управляющим устройством. Потолочная или встроенная установка.



CARATTERISTICHE TECNICHE - SPECIFICATIONS
CARACTERÍSTICAS - KARAKTERÍSTIKAS - CARACTÉRISTIQUES
EIGENSCHAFTEN - KARAKTERISTIEKEN - ХАРАКТЕРИСТИКИ

- Profilo in lega d'alluminio 6060 T6 UNI 8278 - L 29,7 mm; H 32 mm
- Canale di scorrimento 6 mm - Velocità di scorrimento: 12,5 cm/s
- Motore a 24 Vdc con alimentatore switching 90-250 Vac / 24 Vdc
- Organo con rapporto di riduzione 1:6
- Raggio minimo di curvatura: 30 cm
- Trasmissione di potenza con cinghia dentata in poliuretano con trefoli di acciaio e rivestimento in poliammide per la riduzione degli attriti e dell'usura
- Finitura superficiale: verniciatura poliester bianco RAL 9016 lucido, verniciatura poliester nero RAL 9005 lucido - anodizzato argento altri colori a richiesta
- Carrucole in materiale termoplastico con puleggia dentata su cuscinetti a sfera
- Dispositivo di tensionamento della cinghia di trasmissione alloggiato nella puleggia di rinvio

- Profile in extruded aluminium alloy 6060 T6 UNI 8278 - L 29,7 mm; H 32 mm
- Slide track 6 mm - Sliding speed: 12,5 cm/s
- 24 Vdc motor with switching power supply 90-250 Vac / 24 Vdc
- Geared down winch (1:6 ratio)
- Minimum curvature radius: 30 cm
- Power transmitted by looped polyurethane toothed belt with steel strands and coated in polyamide to reduce friction and wear
- Surface finish: RAL 9016 white polyester paint polished RAL 9005 black polyester paint polished - silver anodised available on request
- Thermoplastic pulleys with toothed pulley on ball bearings
- Drive belt tightening device housed in return pulley

- Perfil en aleación de aluminio 6060 T6 UNI 8278 - L 29,7 mm; H 32 mm
- Canal de deslizamiento 6 mm / Velocidad de deslizamiento: 12,5 cm/s
- Motor de 24 Vcc con alimentador switching 90-250 Vca / 24 Vcc
- Manivela de accionamiento desmultiplicada (relación 1:6)
- Radio mínimo de curvatura: 30 cm
- Transmisión de potencia con correa dentada de poliuretano, con cable trenzado de acero y revestimiento de poliamida para la limitación de los roces y del desgaste
- Acabados de la superficie: pintura poliéster blanca RAL 9016 brillante, pintura poliéster negra RAL 9005 brillante - anodizado plata otros colores bajo petición
- Garruchas en material termoplástico con puleja dentada sobre cojinetes de bola

- Dispositivo de tensado de la correa de transmisión alojado en la puleja de envío

- Perfil de liga de alumínio 6060 T6 UNI 8278 - L 29,7 mm; H 32 mm
- Calha de deslizamento 6 mm - Velocidade de deslizamento: 12,5 cm/s
- Motor de 24 Vcc com alimentador de comutação 90-250 Vca / 24 Vcc
- Sarilho desmultiplicado (razão 1:6).
- Raio de curvatura mínimo: 30 cm
- Transmissão de potência com correia dentada de poliuretano com cordões de aço e revestimento de poliamida para redução do atrito e do desgaste
- Acabamento superficial: tinta de poliéster branca RAL 9016 polido tinta de poliéster preta RAL 9005 polido - anodizado prateado outras cores a pedido
- Roldanas de material termoplástico anti-choque com polia dentada sobre rolamentos de esfera.
- Dispositivo de esticamento da correia de transmissão encerrado na polia de transmissão

- Profilé en alliage d'aluminium 6060 T6 UNI 8278 - L 29,7 mm; H 32 mm
- Gorge de coulissement 6 mm - Vitesse de déplacement: 12,5 cm/s
- Moteur 24 V cc avec alimentation switching 90-250 Vca / 24 Vcc
- Treuil démultiplié (rapport 1:6)
- Rayon minimum pour cintrage: 30 cm
- Transmission de la puissance par courroie crantée en polyuréthane à torsions d'acier et revêtement en polyamide pour la réduction des frictions et de l'usure.
- Finition superficielle: peinture polyester blanc RAL 9016 brillant peinture polyester noir RAL 9005 brillant - anodisé argent autres couleurs sur demande
- Poulies en matériau thermoplastique avec poulie crantée sur roulements à billes
- Dispositif de tension de la courroie de transmission logé dans la poulie de renvoi

- Profil aus Alu-Legierung 6060 T6 UNI 8278 - L 29,7 mm; H 32 mm
- Laufkanal 6 mm - Laufgeschwindigkeit: 12,5 cm/s
- 24V-Gleichstrommotor mit Umschaltnetzgerät 90-250 VAC / 24 VDC
- Handkurbel mit Getriebe 1:6
- Bogenradius für Kurven mind.: 30 cm
- Kraftübertragung mittels Zahnriemen aus PU mit Stahlritzen und abrieb- und verschleißfester Polyamidbeschichtung
- Oberflächen-Finish: Polyesterlackierung Weiß RAL 9016 poliert Polyesterlackierung Schwarz RAL 9005 poliert - Alu eloxiert andere Farben auf Anfrage
- Laufrollen aus Thermoplast mit auf Kugellagern laufender Zahnscheibe
- Riemenspanner in der Umlenkrolle

- Profiel van aluminiumlegering 6060 T6 UNI 8278 - L 29,7 mm; H 32 mm
- Loopkanaal 6 mm - Loopsnelheid: 12,5 cm/s
- 24 Vdc motor met switching voedingsunit 90-250 Vac / 24Vdc
- Draaistang met reductie vermogen 1:6.
- Minimum buigstraal voor bochten: 30 cm
- Vermogenoverdracht met tandriem van polyurethaan met stalen strengen en polyamide bekleding voor de reductie van wrijving en slijtage
- Oppervlaktebehandeling: RAL 9016 wit polyesterlak gepolijst; RAL 9005 zwart polyesterlak gepolijst, zilver geanodiseerd andere kleuren op aanvraag
- Katrollen van thermoplastisch materiaal met tandschijf op kogellagers
- Spaninrichting van de drijfriem opgenomen in de dwangrol

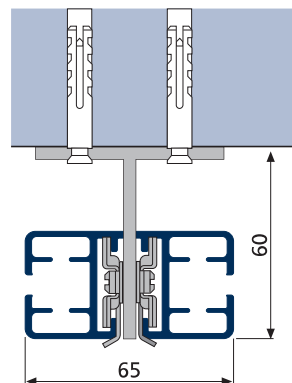
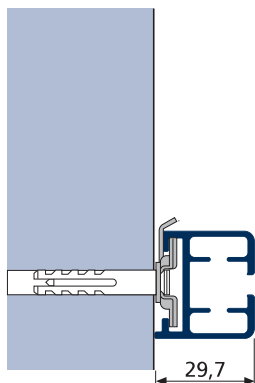
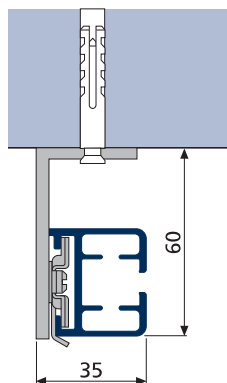
- Профиль из алюминиевого сплава 6060 T6 UNI 8278 Д: 29,7 мм; В: 32 мм
- Желоб скольжения 6 мм - Скорость скольжения xx см/с
- Двигатель 24 Vdc пост. тока с переключающим блоком питания 90-250 Vac пер. тока/24 Vdc пост.
- Лебёдка с коэффициентом редукции 1:6
- Минимальный радиус поворота на: 30 см
- Привод в движение при помощи зубчатого ремня из полиуретана со стальными прядями и полиамидным покрытием для снижения трения и износа
- Отделка поверхности: полиэфирная окраска в белый цвет RAL 9016 полированный, в черный цвет RAL 9005 полированный; анодирование серебром другие цвета — по запросу
- Блоки из термопласта с зубчатым шкивом на шарикоподшипниках
- Для точного и простого регулирования в отводном блоке размещен механизм натяжения зубчатого ремня.



11.1.12

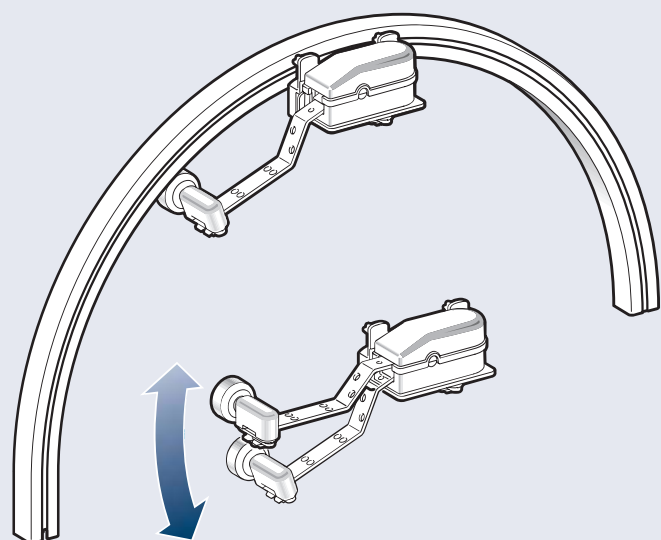
Garden 451-452

INSTALLAZIONE



INSTALLATION
 INSTALACIÓN
 INSTALAÇÃO
 INSTALLATION
 INSTALLATION
 INSTALLATIE
 УСТАНОВКА

ASTA DI SORMONTO ADATTIVA - OVERLAP ROD ADAPTER - VARILLA DE SOBREPOSICIÓN ADAPTATIVA - HASTE DE SOBREPÓSICÃO ADAPTÁVEL TRINGLE DE CHEVAUCHEMENT ADAPTATIVE - ADAPTIVE ÜBERLAPPUNGSSTREBE - AANPASBARE OVERLAPSTANG - АДАПТИРУЮЩАЯ ШТАНГА НАЛОЖЕНИЯ



L'esclusiva asta di sormonto adattiva brevettata (art. 5523) permette la realizzazione di sistemi curvati con profilo a scomparsa anche di grandi dimensioni. La funzione basculante dell'asta di sormonto permette al telo di scorrere sempre al disotto del profilo.

The exclusive patented overlap rod adapter (art. 5523) allows also large curved systems to be created with a retractable profile. The swivelling function of the overlap rod allows the blind to slide under the profile at all times.

Gracias a la exclusiva varilla de sobreposición adaptativa patentada (art. 5523) es posible realizar sistemas curvados con perfil ocultable incluso de grandes dimensiones. La función basculante de la varilla de sobreposición permite que la tela se deslice siempre por debajo del perfil.

A haste de sobreposição adaptável com patente registada (art. 5523) permite a realização de sistemas curvos com perfil ocultável de grandes dimensões. A função basculante da haste de sobreposição permite à cortina deslizar sempre por baixo do perfil. La tringle de chevauchement

brevetée (art. 5523) permet la réalisation de système cintrés avec profil escamotable même de grandes dimensions. La fonction de basculement de la tringle de chevauchement permet au store de coulisser toujours en dessous du profil.

Die exklusive patentierte Überlappungs-strebe (Art.5523) gestattet die Ausführung von auch groß dimensionierten Kurvensystemen mit verdecktem Profil. Dank der Kippfunktion der Überlappungsstrebe kann die Stoffbahn stets unterhalb des Profils laufen.

De gepatenteerde exclusieve aanpasbare overlapstang (art. 5523) staat de realisatie van gebogen systemen met verzonken profiel toe, ook van grote afmetingen. De kantelende werking van de overlapstang maakt dat het doek altijd onder het profiel kan lopen.

Зпатентованная, эксклюзивная адаптирующая штанга наложения (art. 5523) позволяет получать системы с поворотом с убирающимся профилем, даже больших размеров. Плавающая система штанги наложения позволяет полотну двигаться всегда ниже профиля.

INTERASSE PROFILI SOSTEGNO - SPACING FABRIC SUPPORT PROFILES - ESPACIAMIENTO DE LOS PERFILES DE SUSTENTACIÓN DE LA TELA ESPAÇO ENTRE OS PERFIS DE SUPORTE DA CORTINA - ESPACE ENTRE LES PROFILS DE RETENUE DU STORE - ABSTAND DER STOFFTRÄGERPROFILE SPATIËREN VAN DE STEUNPROFIELEN VAN HET DOEK - РАССТОЯНИЕ МЕЖДУ ОПОРНЫМИ ПРОФИЛЯМИ ПОЛОТНА

L'art. 5527 permette la spaziatura dei profili di sostegno del telo e, di conseguenza, di regolare il drappeggio del tessuto.

Art. 5527 can be used to space out the blind support profiles, thereby allowing the fabric to drape more evenly.

El art. 5527 permite espaciar los perfiles de sustentación de la tela y, por consiguiente, regular el drapeado del tejido.

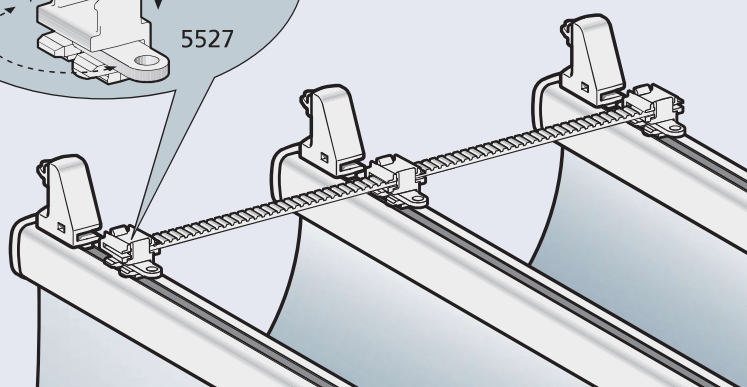
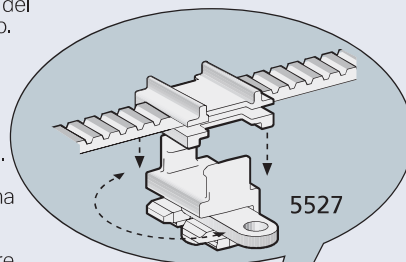
O art. 5527 permite espaçar os perfis de suporte da cortina e, portanto, regular o drapeado do tecido.

L'art. 5527 permet d'espacer les profils de retenue du store donc d'en organiser les plis.

Der Art. 5527 gestattet einen Abstand der Trägerprofile der Stoffbahn und demzufolge eine regelmäßige Drapierung des Stoffes.

Art. 5527 zorgt voor het spatiëren van de steunprofielen van het doek en derhalve voor het regelen van de drapering van de stof.

Изделие 5527 позволяет устанавливать на расстоянии опорные профили полотна и, следовательно, регулировать ламбрекен.



CURVE - BENDING - CURVAS - CURVAS
COURBAGE - BOGEN - BUIGEN - ИЗГИБ



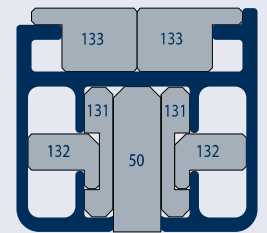
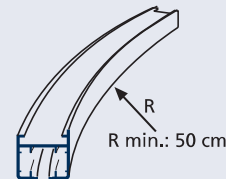
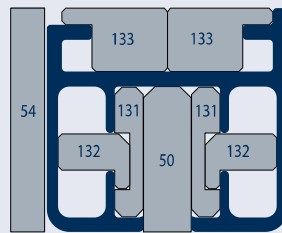
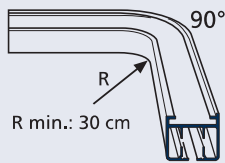
art. 9873 cm 100
art. 9874 cm 300
(Sec. C)



art. 9954
(Sec. C)



art. 9810
(Sec. C)



AZIONAMENTO WIRELESS - WIRELESS OPERATION - FUNCIÓN SIN HILOS - FUNÇÃO WIRELESS - FONCTION SANS FIL - DRAHTLOSE
FUNKTION DRAADLOZE FUNCTIE - БЕСПРОВОДНОЕ УПРАВЛЕНИЕ

Garden 451-452 è dotato di ricevitore radio R.F. 868/915 MHz integrato di serie. Per poterlo utilizzare con azionamento a distanza è sufficiente interfacciarlo con i trasmettitori: **5471-5474-5455-5459-5421.**

Garden 451-452 is fit with an integrated R.F. 868/915 MHz receiver as standard equipment. To use the receiver with remote operation, interface it with transmitters: **5471-5474-5455-5459-5421.**

Garden 451-452 está equipado de serie con receptor R.F. 868/915 MHz integrado. Para poder utilizarlo con accionamiento a distancia basta ponerlo en interfaz con los transmisores: **5471-5474-5455-5459-5421.**

Garden 451-452 é provido de série com receptor rádio R.F. 868/915 MHz integrado. Para o poder utilizar com accionamento à distância, é suficiente interfaceá-lo com os transmissores: **5471-5474-5455-5459-5421.**

Garden 451-452 est muni en série

d'un récepteur radio R.F. 868/915 MHz intégré. Pour la commande à distance, il suffit de l'interfacer avec les émetteurs: **5471-5474-5455-5459-5421.**

Garden 451-452 ist serienmäßig mit einem R.F. 868/915 MHz integrierten Funkempfangsgerät ausgestattet. Für die Verwendung mit Fernbedienung genügt die Verbindung mit den folgenden Sendegeräten: **5471-5474-5455-5459-5421.**

Garden 451-452 is voorzien van een standaard geïntegreerde R.F. 868/915 MHz radio-ontvanger. Om hem te kunnen gebruiken met afstandsbediening hoeft hij slechts gekoppeld te worden aan de zenders: **5471-5474-5455-5459-5421.**

Система Garden 451-452 серийно оборудована встроенным радиочастотным приемником. Для дистанционного управления системой необходимо связать его с передатчиками: **5471-5474-5455-5459-5421.**



5455 - 5459

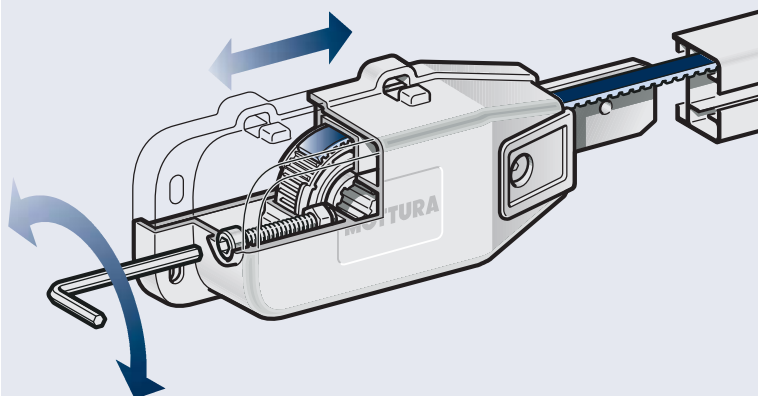


5474



5484

REGOLAZIONE DELLA CINGHIA - BELT ADJUSTMENT - REGULACIÓN DE LA CORREA - AJUSTAMENTO DA CORREIA -
RÉGLAGE DE LA COURROIE - RIEMENSPANNUNG - AFSTELLING VAN DE RIEM - РЕГУЛИРОВКА РЕМНЯ



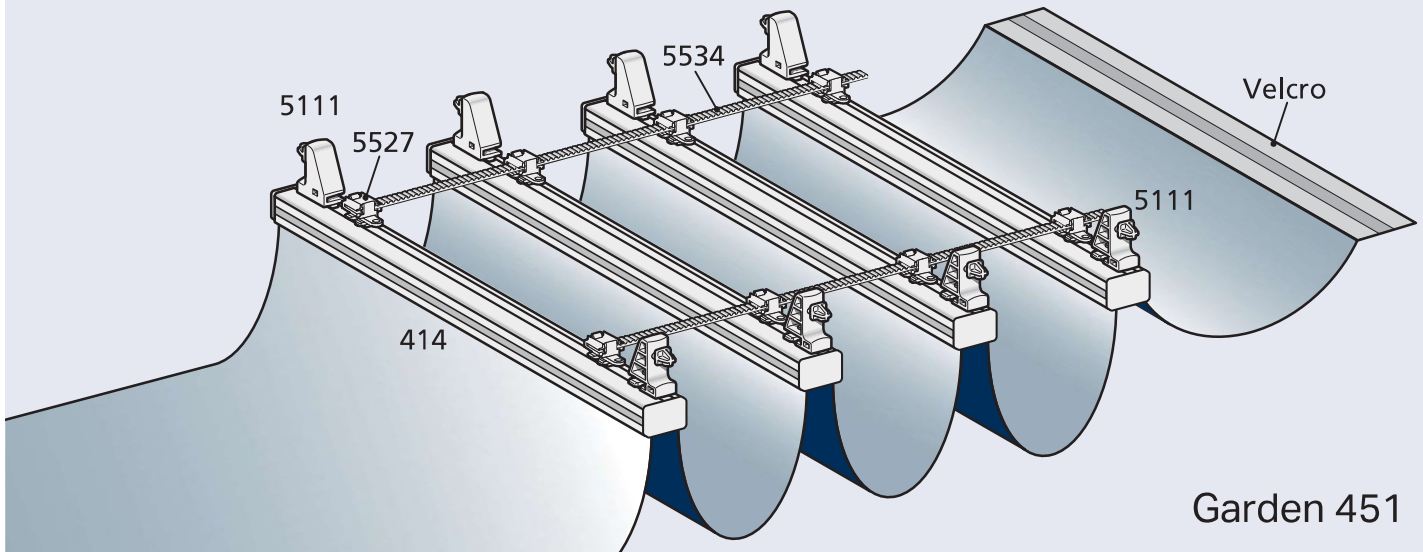
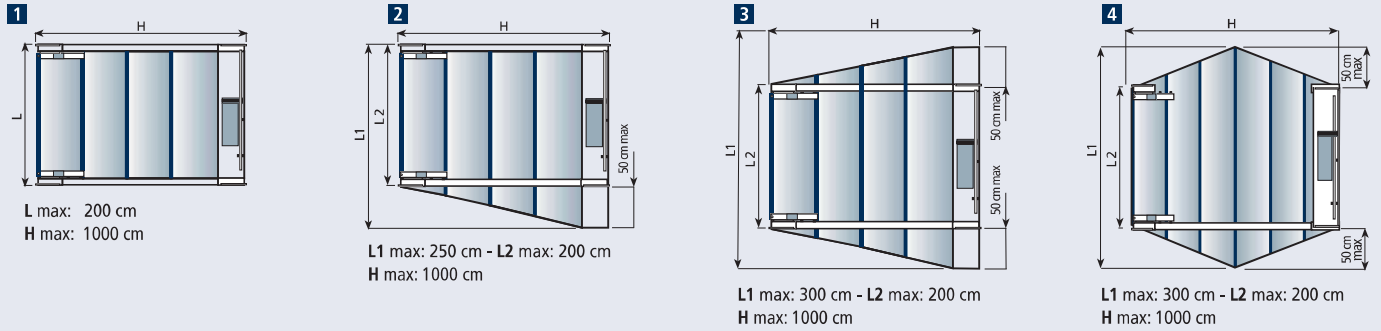
- Nella puleggia di rinvio è alloggiato il dispositivo di tensionamento della cinghia dentata per una corretta e semplice regolazione
- For precise and simple adjustment, the device for tightening the toothed belt is housed in the return pulley
- En la polea de reenvío está alojado el dispositivo de tensado de la correa dentada, lo que permite efectuar una correcta y sencilla regulación
- Na polia de transmissão está encerrado um dispositivo de tensionamento da correia dentada, para um ajustamento simples e perfeito
- Logé dans la poulie de renvoi, le dispositif de tension de la courroie crantée permet un réglage simple et correct.
- In der Umlenkrolle ist die Spannvorrichtung des Zahnriemens untergebracht, was eine wirksame und einfache Einstellung gestattet
- In de tussenrol is de spaninrichting van de tandriem ondergebracht, voor een correcte en eenvoudige afstelling
- Для точного и простого регулирования в отводном блоке размещен механизм натяжения зубчатого ремня



11.1.14

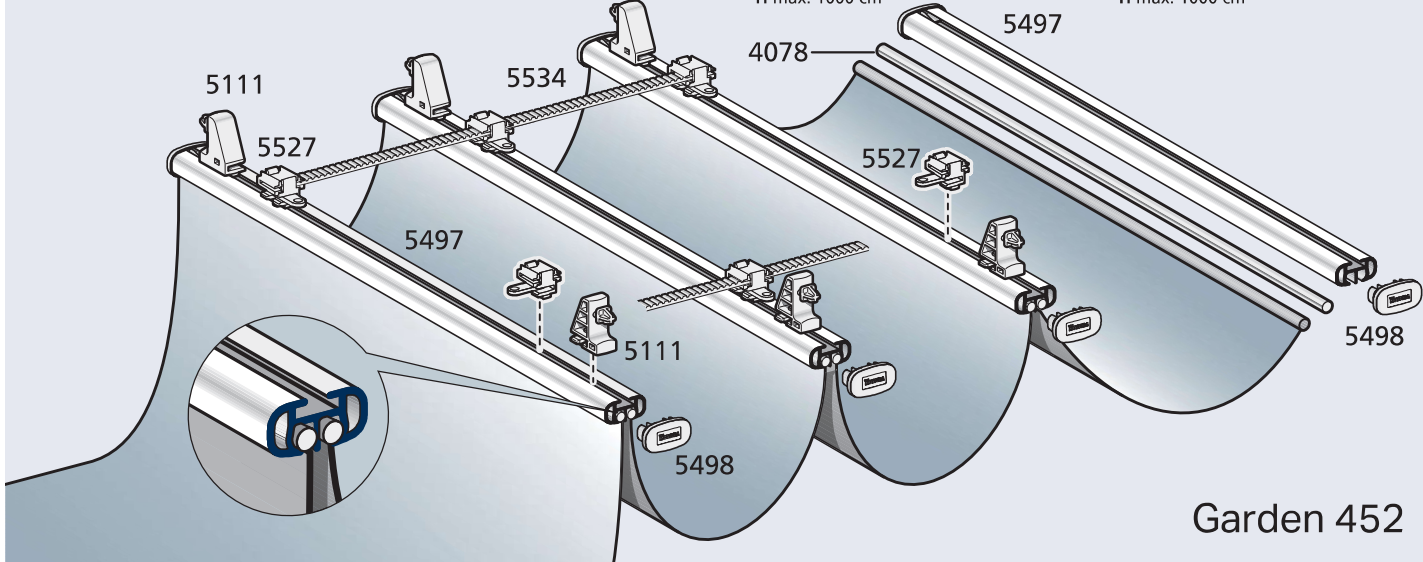
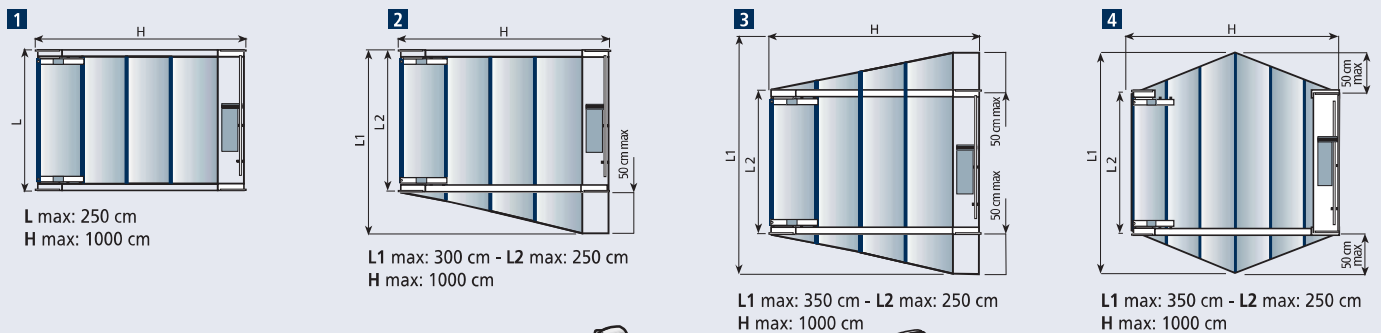
Garden 451-452

CONFEZIONE CON PROFILO VELCRATO ART. 414 - SYSTEM WITH VELCRO® PROFILE REF. 414 - CONFECCIÓN CON PERFIL DE VELCRO® ART. 414 - CONFECCÃO COM PERFIL COM VELCRO® ART. 414 - CONFECTIONNÉ AVEC PROFIL MUNI DE VELCRO® ART. 414 - SYSTEMAUSFÜHRUNG MIT KLETTPROFIL ART. 414 - CONFECTIE MET VELCROPROFIEL ART. 414 - ИЗГОТОВЛЕНИЕ СИСТЕМЫ С ПРОФИЛЕМ С ЛИПУЧКОЙ ART. 414



Garden 451

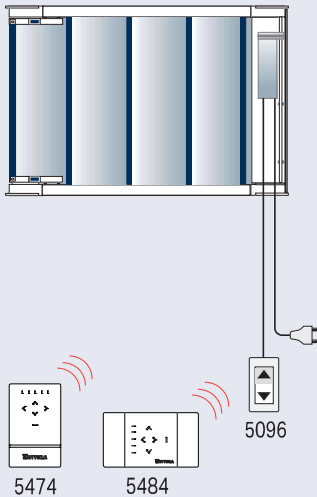
CONFEZIONE CON PROFILO ART. 5497 - SYSTEM WITH PROFILE REF. 5497 - CONFECCIÓN CON PERFIL ART. 5497 - CONFECCÃO COM PERFIL ART. 5497 CONFECTIONNÉ AVEC PROFIL ART. 5497 - SYSTEMAUSFÜHRUNG MIT PROFIL ART. 5497 - CONFECTIE MET PROFIEL ART. 5497 ИЗГОТОВЛЕНИЕ СИСТЕМЫ С ПРОФИЛЕМ ART. 5497



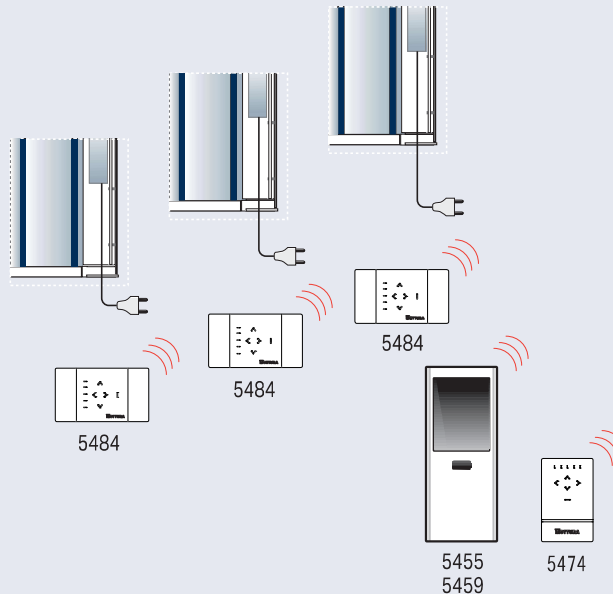
Garden 452

COMANDI A DISTANZA - REMOTE CONTROLS - MANDOS A DISTANCIA - ENCOMENDA A DISTÂNCIA -
 COMMANDE À DISTANCE - FERNKONTROLLE - AFSTANDBEDIENING - ПУЛЬТ УПРАВЛЕНИЯ

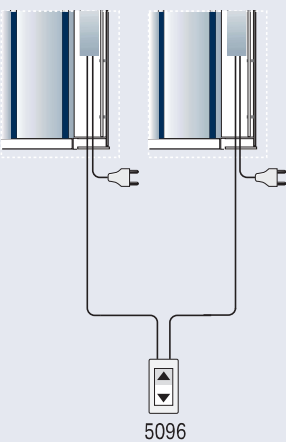
-1-



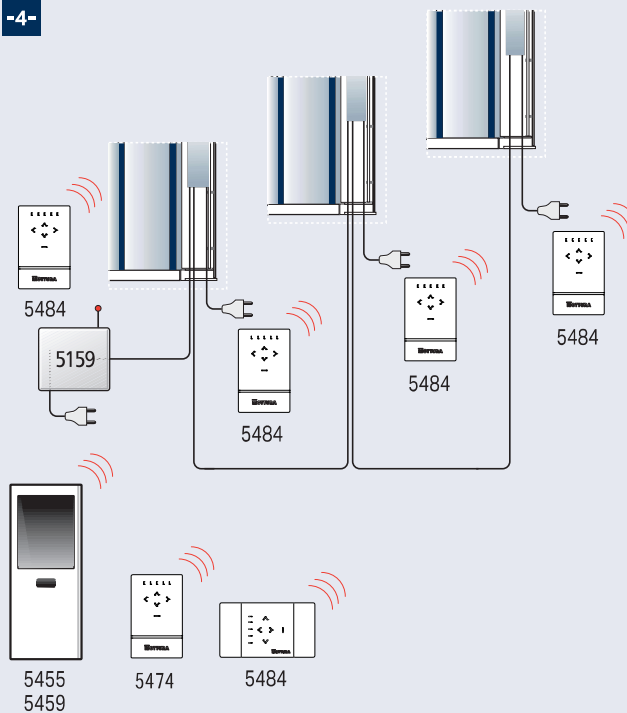
-2-



-3-



-4-



- 1-** comando singolo con telecomando e pulsante
 - 1-** single control by remote control and switch
 - 1-** mando individual mediante mando a distancia y pulsador
 - 1-** comando individual com telecomando e botão
 - 1-** commande simple par télécommande avec interrupteur
 - 1-** Einzelsteuerung mit Fernbedienung met Schalter
 - 1-** enkele bediening met afstandbediening und schakelaar
 - 1-** Индивидуальное управление от пульта и кнопки
-
- 2-** comando singolo e simultaneo con telecomando (e pulsante di soccorso)
 - 2-** single and simultaneous control by remote control (and emergency switch)
 - 2-** mando individual y simultaneo mediante mando a distancia (y pulsador auxiliar)
 - 2-** comando individual e simultâneo com telecomando (e botão de emergência)
 - 2-** commande individuelle et groupée avec télécommande (avec interrupteur e secours)
 - 2-** Einzel und Gruppensteuerung mit Fernbedienung (und zusätzlicher Schalter)
 - 2-** gezamenlijke en individuele bediening met afstandbediening (met hulpschakelaar)
 - 2-** Индивидуальное и одновременное управление от пульта (и от кнопки)
-
- 3-** comando simultaneo di 2 motori con pulsante
 - 3-** simultaneous control of two motors by switch
 - 3-** mando simultaneo para 2 motores con pulsador
 - 3-** comando simultâneo de 2 motores com botão
 - 3-** commande groupée de 2 moteurs avec interrupteur
 - 3-** Gruppensteuerung von 2 Mot. mit Schalter
 - 3-** gezamenlijke bediening van 2 motoren met schakelaar
 - 3-** Одновременное управление 2 системами (моторами) от кнопки
-
- 4-** comando simultaneo con telecomando e 5159
 - 4-** simultaneous control by remote control and 5159
 - 4-** mando simultaneo mediante mando a distancia y 5159
 - 4-** comando simultâneo com telecomando e 5159
 - 4-** commande groupée avec télécommande avec 5159
 - 4-** Gruppensteuerung mit Fernbedienung met 5159
 - 4-** gezamenlijke bediening met afstandbediening und 5159
 - 4-** Одновременное управление от пульта и 5159

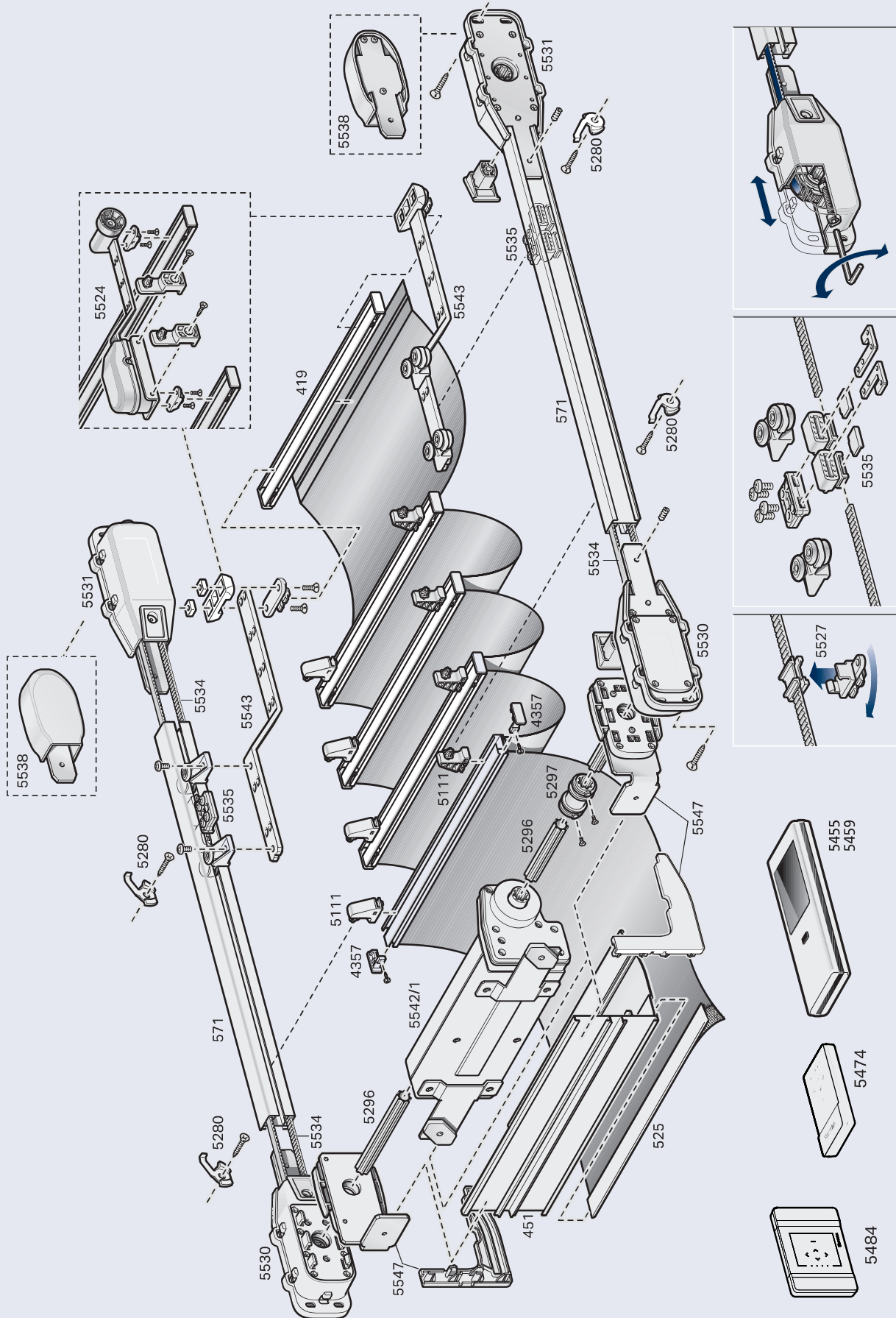


11.1.16

Garden 451-452

Garden 451/4

CE



Garden 451-452



11.1.17

Garden 451/3

