

# CONTROLLA LE TENDE MOTORIZZATE CON YESLY & MOTTURA

La tua casa sempre più smart.



**NEW**

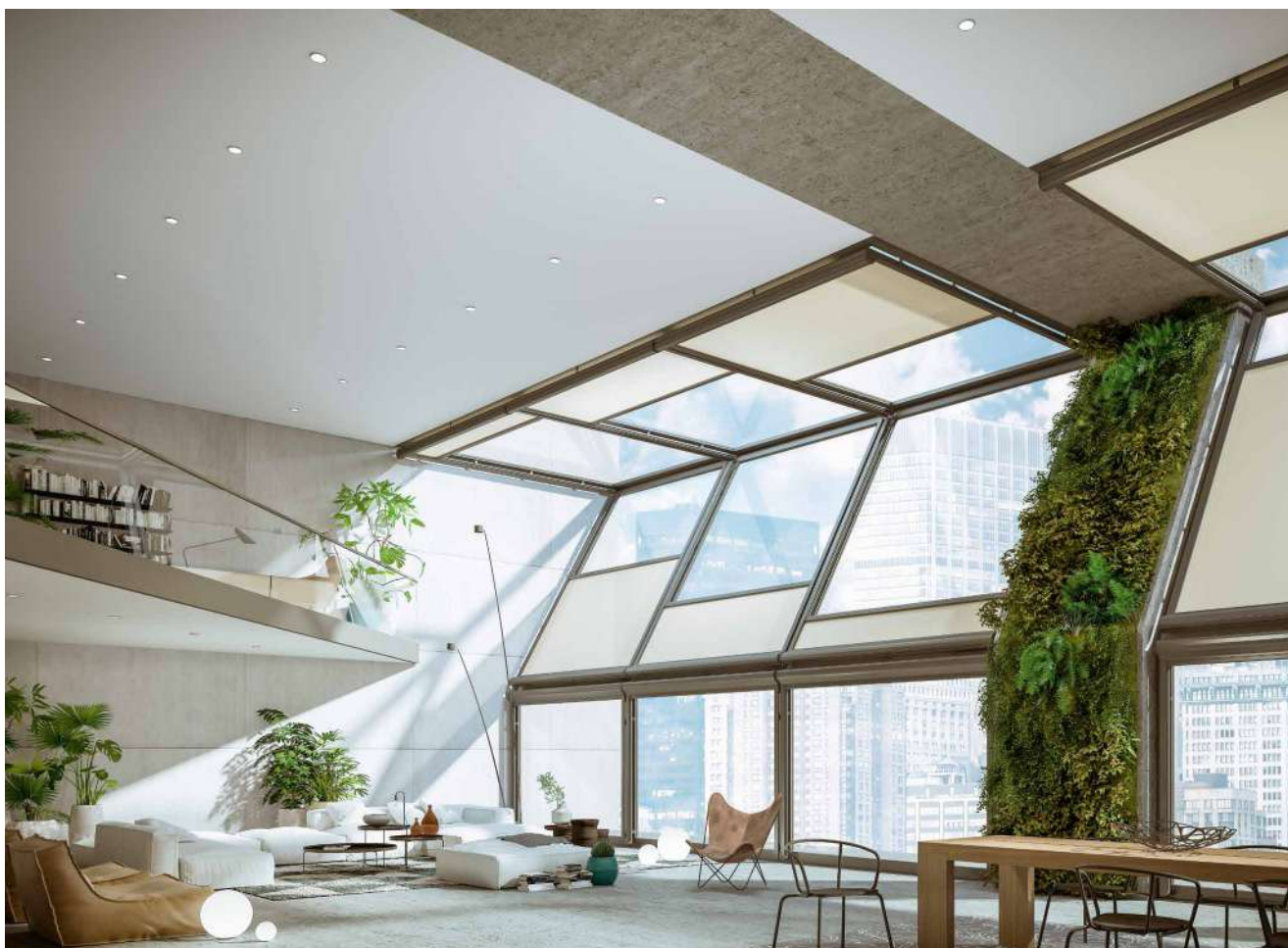


# FINDER & MOTTURA TENDE E SCHERMATURE SOLARI MADE IN ITALY, Affidabilità, Sicurezza, Qualità

Più di mezzo secolo di attività, produzione Made in Italy e qualità come elemento imprescindibile da attribuire ai propri prodotti: ecco tre aspetti che accomunano Finder e Mottura tende e schermature solari.

L'innovazione del sistema per smart home Finder YESLY si unisce alla versatilità e al design delle tende Mottura, per una partnership tutta italiana.

Una collaborazione che garantisce nuove possibilità applicative, **affidabilità e facilità di installazione.**



# PERCHÈ SCEGLIERE LA SOLUZIONE FINDER & MOTTURA TENDE E SCHERMATURE SOLARI?

Per ottenere il massimo comfort, grazie alla possibilità di gestire apertura / chiusura  
in casa o da remoto



Per ottenere funzionalità smart con un minimo investimento e senza lavori di ristrutturazione  
invasivi



# PERCHÈ SCEGLIERE LA SOLUZIONE FINDER & MOTTURA TENDE E SCHERMATURE SOLARI?

Per la qualità e l'affidabilità garantite da due marchi Made in Italy



Perché avere una casa smart non significa rinunciare ad un sistema di qualità



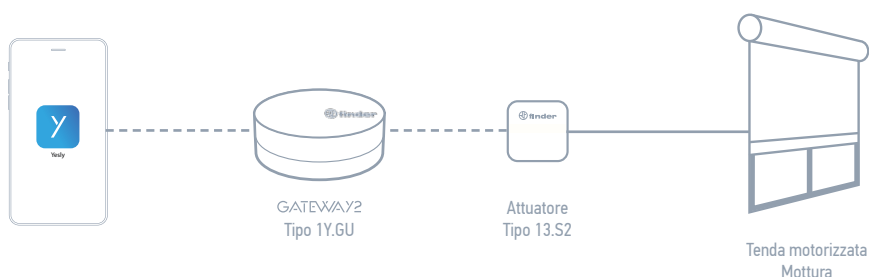
# COME FUNZIONA LA SOLUZIONE

## FINDER & MOTTURA TENDE E SCHERMATURE SOLARI

Con YESLY e Mottura puoi rendere smart anche l'apertura e la chiusura delle tende, in pochi e semplici passi. Una funzionalità che va ad aggiungersi a quelle già presenti a sistema, come il controllo delle luci, delle tapparelle elettriche e delle elettroserrature.

### COSA TI SERVE?

Tende con motore elettromeccanico Mottura + Attuatore Tipo 13.S2 YESLY e GATEWAY2, per una gestione anche da remoto e **tramite assistenti vocali**.



### COSA POTRAI FARE?

Gestire l'apertura e la chiusura delle tende, anche intermedia e in percentuale, tramite smartphone e con la voce.

### VANTAGGI



- ✓ Possibilità di retrofitting su sistemi tenda motorizzati già installati.
- ✓ Formazione e supporto tecnico garantiti da entrambe le aziende, sia sul territorio che attraverso i canali digitali.
- ✓ Enorme potenzialità applicativa.

# I PRODOTTI PER LA TUA APPLICAZIONE

## MOTTURA TENDE E SCHERMATURE SOLARI

### SISTEMI PER **TENDE** MOTTURA

Tutti i sistemi motorizzati meccanici Mottura Tende si integrano con il sistema Finder YESLY.

Nello specifico:

#### Sistemi con motori **elettronici con alimentazione a 3 f ili**

Power 541/2

Power 571/2



Power



Power



## Sistemi con motori tradizionali tubolari con fincorsa meccanico

(1804M35 1805M35 1804M45 1805M45)

Rollbox 4110 - 4130 - 465 - 485 - 4115 - 75 - 79 - 995

Energy 440 - 450 - 471 - 472 - 473

Softbox 467/3

Starbox 4160

Topbox 4140 - 4100 - 4128 - 4180

Veniwood



Rollbox



Energy



Softbox



Starbox



Topbox



Veniwood



# I PRODOTTI PER LA TUA APPLICAZIONE

## FINDER YESLY

### Attuatore **tipo 13.S2 Bluetooth**

L'attuatore bluetooth **Tipo 13.S2** è il prodotto ideale per la gestione smart di tende e tapparelle elettriche.

È caratterizzato da 2 contatti NO 6 A – 230 V AC indipendenti, è un dispositivo da incasso, programmabile tramite **App Finder Toolbox Plus**.



- Semplice installazione
- App gratuita
- Comando locale o remoto (con GATEWAY2)
- Sicurezza dei dati e qualità garantita Finder



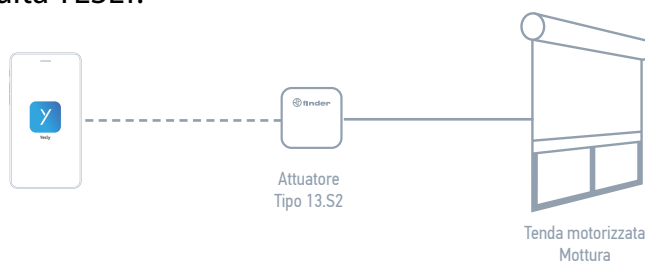


# ESEMPI APPLICATIVI

## FINDER & MOTTURA TENDE E SCHERMATURE SOLARI

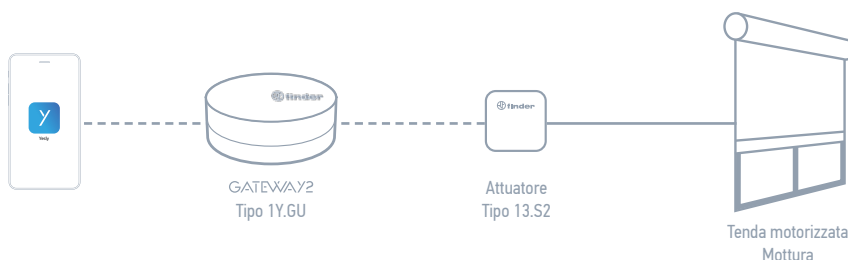
### COMANDO LOCALE

Collegando l'attuatore Tipo 13.S2 Bluetooth Finder ai sistemi motorizzati Mottura Tende sarà possibile da subito controllare l'apertura e la chiusura delle tende in locale (nel range del Bluetooth) tramite l'app gratuita YESLY.



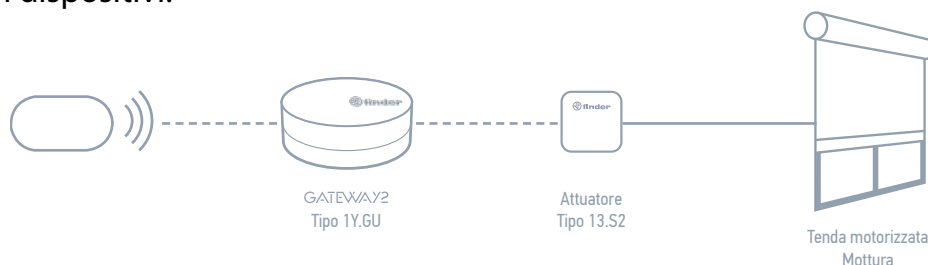
### COMANDO LOCALE O REMOTO

Aggiungendo all'attuatore Tipo 13.S2 il GATEWAY2, o integrandolo successivamente, sarà possibile gestire le proprie tende da locale (nel range del Bluetooth) o da remoto tramite l'app gratuita YESLY.



### COMANDO TRAMITE ASSISTENTI VOCALI

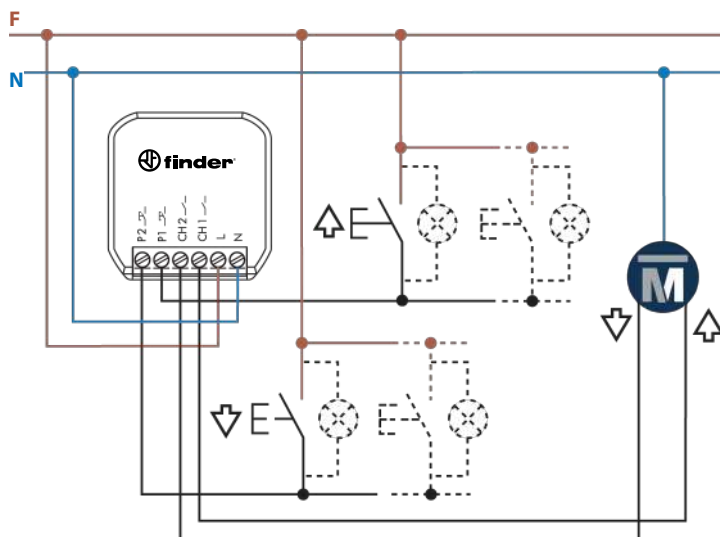
Con il GATEWAY2 è possibile scegliere di collegare l'impianto all'assistente vocale Google Assistant o Amazon Alexa preferito dall'utente. In questo modo sarà possibile gestire apertura e chiusura delle tende ovunque ci si trovi, anche con la voce e creare routines integrando altri dispositivi.



# SCHEMA DI COLLEGAMENTO

## ATTUATORE FINDER + TENDA MOTTURA

- 1) Per prima cosa occorre alimentare il relè Finder tipo 13.S2 con fase neutro.
- 2) I pulsanti di apertura e chiusura dovranno essere collegati ai morsetti P1 (apertura) e P2 (chiusura). La fase di apertura del motore dovrà invece essere collegata al morsetto CH1, mentre la fase della chiusura del motore dovrà essere collegata al morsetto CH2.
- 3) A questo punto dall'app Finder Toolbox Plus dovranno essere impostati i tempi di apertura e chiusura.



**Motore elettronico** con alimentazione a 230 V AC su tre fili oppure  
**Motore tubolare** con f inecorsa meccanici.

# CAMPI DI APPLICAZIONE

## FINDER & MOTTURA TENDE E SCHERMATURE SOLARI

Appartamenti, abitazioni e ville indipendenti



Uffici e spazi condivisi



## Finder in Italia - Uffici Commerciali

### *PIEMONTE/LIGURIA/VALLE D'AOSTA*

Via Pavia 116/B - 10098 RIVOLI (TO)  
tel. 011 9596766 / 011 9575725 - [Finder.IT.TO@finder.it](mailto:Finder.IT.TO@finder.it)

### *LOMBARDIA*

Viale Achille Papa 30 c/o edificio WJC 20149 MILANO  
tel 02 5060849 - [Finder.IT.MI@finder.it](mailto:Finder.IT.MI@finder.it)

### *VENETO/TRENTINO-ALTO ADIGE/FRIULI-VENEZIA GIULIA*

Via Vincenzo Stefano Breda 36/A - 35010 LIMENA (PD)  
tel. 049 8840838 / 049 8841049 - [Finder.IT.PD@finder.it](mailto:Finder.IT.PD@finder.it)

### *EMILIA-ROMAGNA/SAN MARINO/MARCHE*

Via Caduti di Sabbiano 3 40068 SAN LAZZARO DI SAVENA (BO)  
tel. 051 450102 - [Finder.IT.BO@finder.it](mailto:Finder.IT.BO@finder.it)

### *TOSCANA/LAZIO/ABRUZZO/UMBRIA*

Via Chemnitz 21/6 - 59100 Prato (PO)  
tel. 0574 639757 - [Finder.IT.PO@finder.it](mailto:Finder.IT.PO@finder.it)

### *CAMPANIA/MOLISE/BASILICATA (Potenza e provincia)*

Via Salvatore Di Giacomo 2/A - 80078 POZZUOLI (NA)  
tel. 081 3050011 - [Finder.IT.NA@finder.it](mailto:Finder.IT.NA@finder.it)

### *PUGLIA/BASILICATA (Matera e provincia)*

Viale Domenico Cotugno 49/A - 70124 BARI  
tel. 080 2142220 - [Finder.IT.BA@finder.it](mailto:Finder.IT.BA@finder.it)

### *SARDEGNA*

Via San Tommaso D'Aquino 17 - 09134 CAGLIARI  
tel. 070 7058980 [g.sergi@findernet.com](mailto:g.sergi@findernet.com)

## Finder in Italia - Agenzie Commerciali

### *CALABRIA*

AGENZIA MURDOCCA  
Via Giuseppe Garibaldi 7 - 89042 GIOIOSA IONICA (RC)  
tel. 0964 51419 - [murdocca@finder.it](mailto:murdocca@finder.it)

### *SICILIA*

FIORE Rappresentanze S.n.c.  
Via Aspromonte 57 - 90144 PALERMO  
tel. 091 6269961 - [fiore@finder.it](mailto:fiore@finder.it)

## Mottura S.p.a - Sede Centrale

Via XXV Luglio, 1 - 10090  
SAN GIUSTO CANAVESE (TO)  
tel. 0124 494949 - [mottura@mottura.com](mailto:mottura@mottura.com)



[findernet.com](http://findernet.com)



[mottura.com](http://mottura.com)

# CONTROL YOUR POWER CURTAINS AND ELECTRIC SHUTTERS WITH YESLY & MOTTURA

Your home is getting smarter



**NEW**

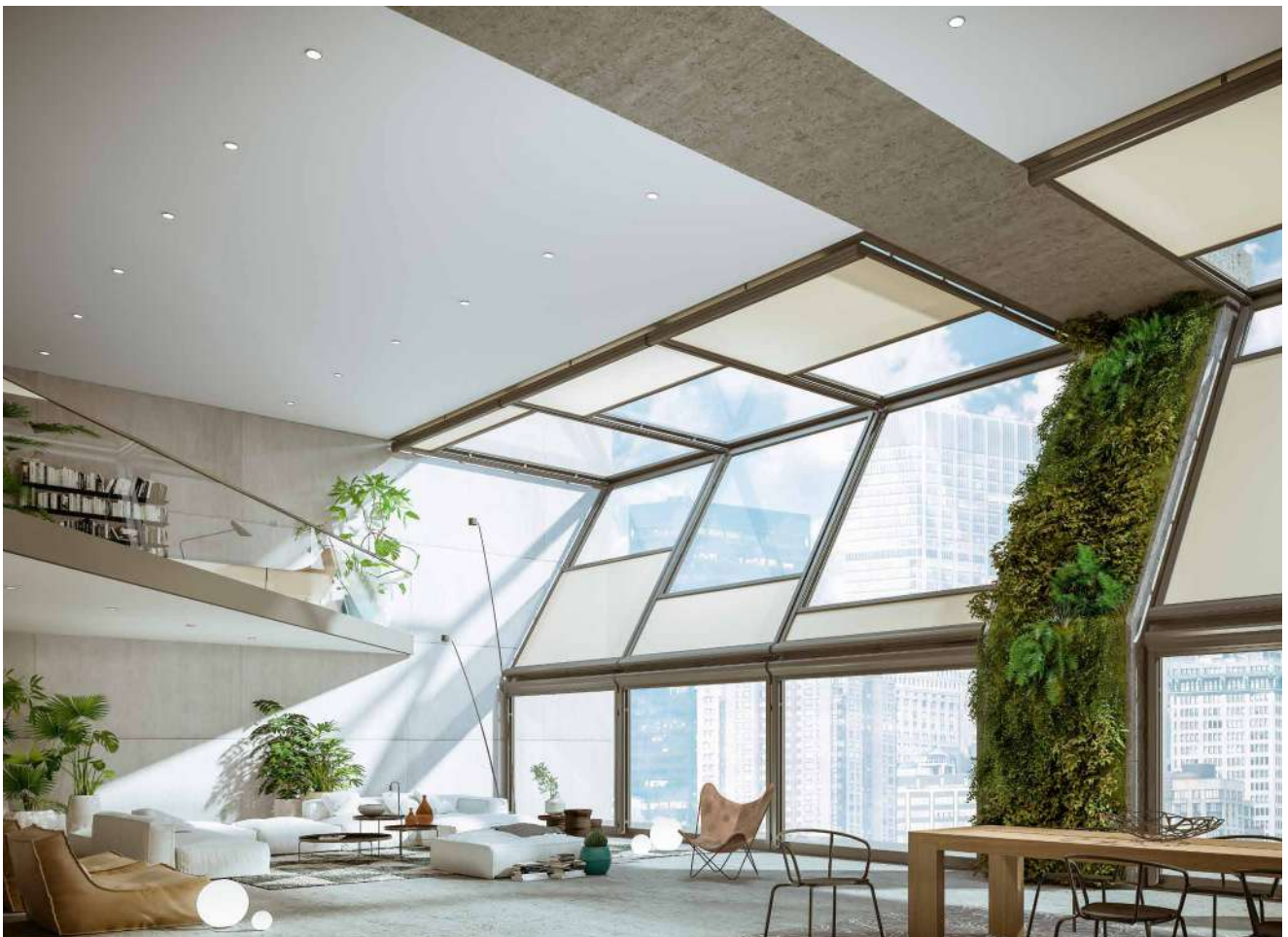


# THE FINDER AND MOTTURA POWER CURTAIN AND ELECTRIC SHUTTER SYSTEM **MADE IN ITALY: Reliability. Safety. Quality.**

Reliability, safety and “Made in Italy” quality – the things that Finder and Mottura have in common after more than half a century of manufacturing market-leading products.

The innovation of the Finder YESLY smart home system meets the versatility and design of Mottura power curtains and electric roller blinds in an all-Italian partnership.

Working together to bring you a wealth of new possibilities for your smart home,  
**with really easy installation.**



# WHY CHOOSE A FINDER AND MOTTURA POWER CURTAIN AND ELECTRIC ROLLER BLIND SOLUTION?

To enjoy maximum comfort and convenience when opening and closing curtains and sunshades - whether you're home or away.



To have smart control with minimal investment, requiring no invasive installation work.



# WHY CHOOSE A FINDER AND MOTTURA POWER CURTAIN AND ELECTRIC ROLLER BLIND SOLUTION?

Because of the quality and reliability of these two well established Italian brands.



To have a smart home with a top-quality system.



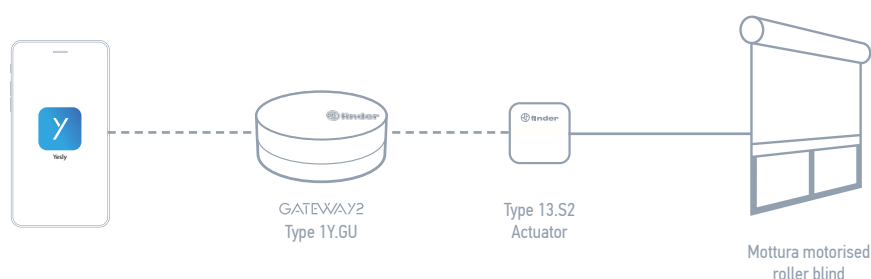


# HOW DOES THE FINDER AND MOTTURA POWER CURTAIN AND ELECTRIC ROLLER BLIND SYSTEM WORK?

As well as offering the smart control of electric blinds and locks, the YESLY and Mottura system allows for the smart control of the opening and closing of power curtains and sunshades, in just a few simple steps.

## WHAT DO YOU NEED?

Mottura curtains with an electric motor + a Type 13.S2 YESLY actuator with GATEWAY2, allowing remote and voice-activated control.



## WHAT WILL YOU BE ABLE TO DO?

Open and close curtains, even halfway or up to a certain percentage, via smartphone or voice activation.

## ADVANTAGES



- ✓ May be retrofitted on motorised curtain systems.
- ✓ Training and technical support assured by both companies, in person and through digital channels.
- ✓ A wealth of possible applications.

# PRODUCTS FOR YOUR MOTTURA POWER CURTAINS AND ELECTRIC ROLLER BLIND APPLICATIONS

## SYSTEMS FOR MOTTURA POWER CURTAINS

All Mottura motorised systems can be integrated with Finder YESLY.

**Mottura products with electric motors (three-wire system).**

Power 541/2

Power 571/2



Power



Power



## Mottura products with conventional tubular motors with mechanical limit switches (1804M35 1805M35 1804M45 1805M45)

Rollbox 4110 - 4130 - 465 - 485 - 4115 - 75 - 79 - 995

Energy 440 - 450 - 471 - 472 - 473

Softbox 467/3

Starbox 4160

Topbox 4140 - 4100 - 4128 - 4180

Veniwood



Rollbox



Energy



Softbox



Starbox



Topbox



Veniwood



# PRODUCTS FOR YOUR FINDER YESLY APPLICATIONS

## 13.S2 Bluetooth actuator

The **Type 13.S2** Bluetooth actuator is the perfect device for the smart control of power curtains and electric roller blinds.

It has 2 independent NO 6 A – 230 V AC contacts, can be recess mounted and can be configured with the **Finder Toolbox Plus App**.



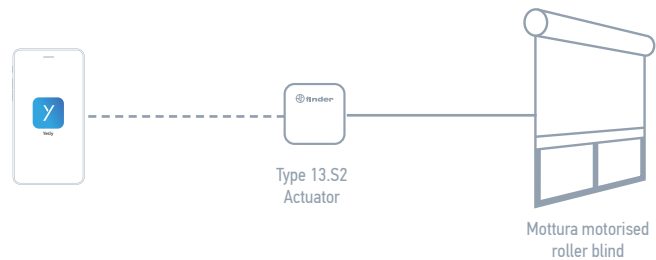
- Easy to install
- Free app
- Local or remote control (with GATEWAY2)
- Assured data security and quality



# APPLICATIONS THE FINDER & MOTTURA POWER CURTAIN AND ELECTRIC ROLLER BLIND SYSTEM

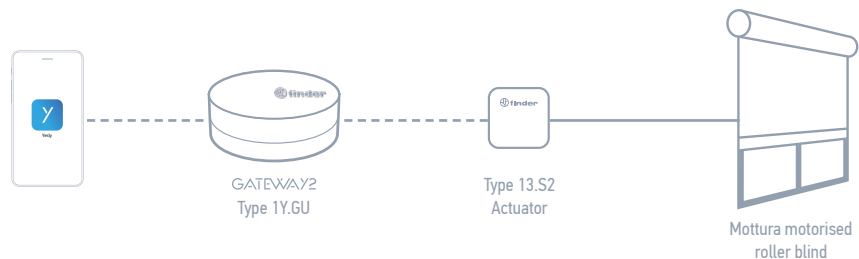
## LOCAL CONTROL

By connecting Finder's Type 13.S2 Bluetooth actuator to Mottura motorised systems, you can open and close curtains within Bluetooth range using the free YESLY app.



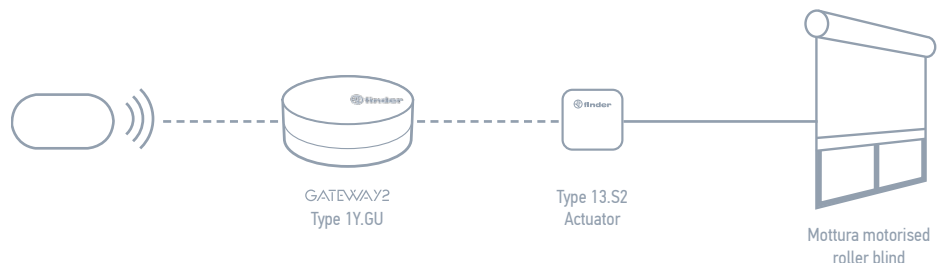
## LOCAL OR REMOTE CONTROL

Add a GATEWAY2 to your Type 13.S2 actuator to control your curtains within Bluetooth range or remotely via the free YESLY app.



## VOICE-ACTIVATED CONTROL

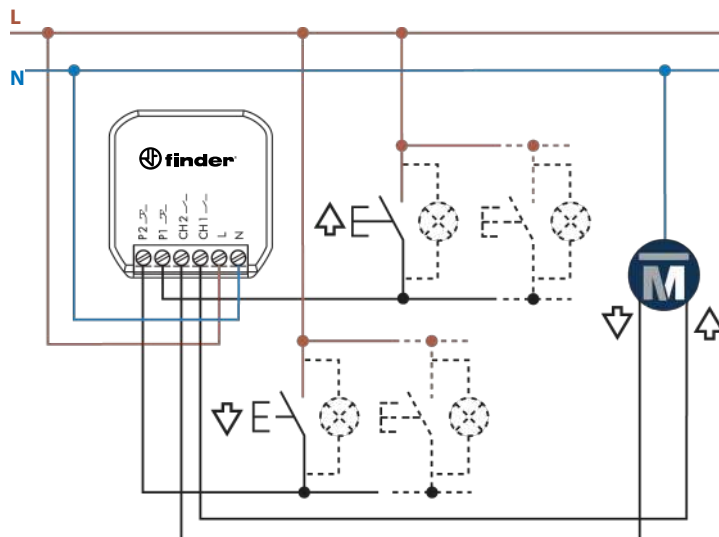
With GATEWAY2 you can connect the system to the Google Assistant or Amazon Alexa virtual assistants. This allows you to open and close the curtains from anywhere through voice-activated control, and create scenarios integrating other devices.



# CONNECTION DIAGRAM

## FINDER ACTUATOR + MOTTURA MOTOR

- 1) First, connect the neutral phase to the Finder Type 13.S2 multifunction electronic relay.
- 2) The opening and closing buttons must be connected to terminals P1 (opening) and P2 (closing). The motor's opening phase must be connected to terminal CH1, while the motor's closing phase must be connected to terminal CH2.
- 3) Then, set opening and closing times in the Finder Toolbox Plus app.



Electric motor rated 230 V AC (three-wire system),  
or Tubular motor with limit switches.

# APPLICATIONS THE FINDER & MOTTURA POWER CURTAIN AND ELECTRIC ROLLER BLIND SYSTEM

## Houses and apartments



## Offices and public spaces





[findernet.com](https://findernet.com)



[mottura.com](https://mottura.com)