



tende & scorritenda

Safety devices

Istruzioni di montaggio
Assembly Instruction



Mottura S.p.A.

Via XXV Luglio, 1 - 10090 - San Giusto Canavese (To) - Italia

Tel. (0039) 0124.49.49.49 - Fax (0039) 0124.49.49.18

Internet: www.mottura.com – E-mail: mottura@mottura.com

Indice

Linee guida dispositivi di sicurezza	1
Etichetta di avvertenza	3
Giunta catena di sicurezza (art.1301).....	4
Guida catena di sicurezza (art.1303).....	7
Guida catena di sicurezza (art.3636).....	10
Tendicatena di sicurezza (art.1304)	13
Giunta corde di sicurezza (art.1302) e bitta (art.8058).....	16
Dispositivo sgancio corde interne (art.1305-1306).....	22

Linee guida dispositivi di sicurezza



Secondo quanto riportato nella nuova normativa sulla sicurezza delle tende da interno EN13120 e relative norme accessorie (EN16433-EN16434), è fatto obbligo di commercializzare sistemi tenda sicuri che quindi rispettino i requisiti definiti in tali norme.

E' importante seguire attentamente queste istruzioni per evitare danni a cose o persone.

Tutti i dispositivi prodotti da Mottura S.p.A. sono stati testati e approvati secondo le indicazioni della norma EN 16434:2013 Internal blinds – Protection from strangulation Hazards – Requirements and test methods for Safety devices.

Tutte le configurazioni rappresentate in questo manuale sono state testate ed approvate secondo le norme EN 13120:2009/A1:2014 Internal blinds – Performance requirements including safety e EN 16433:2013 Internal blinds – Protection from strangulation hazards – Test method

Di seguito vengono riportate schematicamente le indicazioni secondo le quali viene definita la lunghezza delle corde e catenelle a seconda dell'altezza della tenda e dell'altezza di installazione (quando specificato).

Tutti i dispositivi di sicurezza elencati in questo manuale sono corredati di avvertenze di sicurezza (Z247/2), di foglio istruzioni per un corretto montaggio ed utilizzo e di sacchetto e fascetta per poter allegare il tutto al sistema come richiesto dalla norma.

Calcolo lunghezza corda/catenella di azionamento

Art.	<i>h</i>	<i>H</i>	<i>L</i>
1301	/	OK	H – 60cm
		?	2/3 h
1303 3636 1304	h < 2,5m	OK	H – 150cm
		?	Max 100cm
1303 3636 1304	h > 2,5m	OK	H – 150cm
		?	h – 150cm

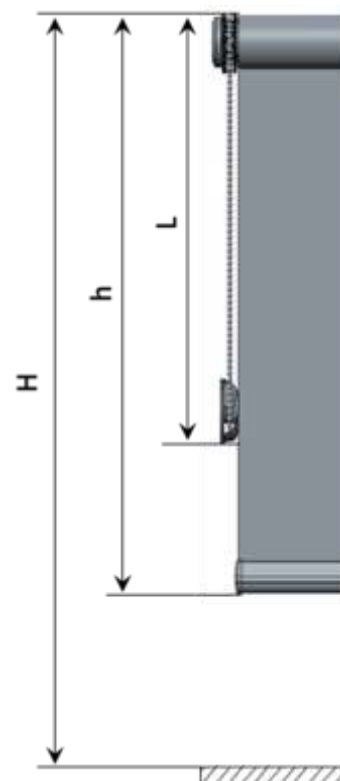

















Tabella riepilogativa utilizzo dispositivi

	1301  3679	1302 	1303 	1304 	1305-6 	3636 	8058 
						✓	
	✓	✓			✓	✓	✓
						✓	
				✓			
	✓		✓			✓	
	✓		✓			✓	
	✓	✓				✓	✓
	✓	✓				✓	✓

Etichetta di avvertenza

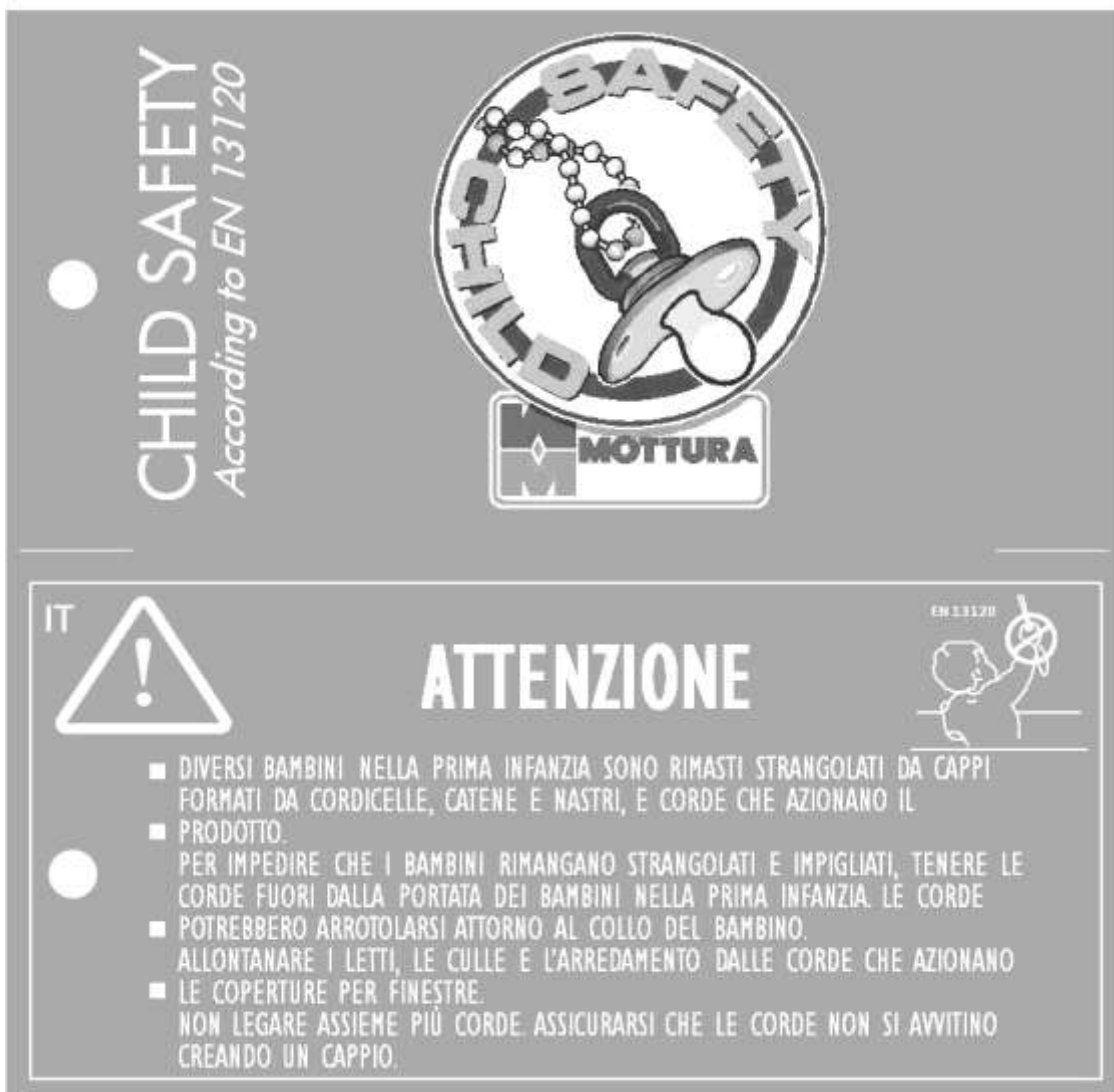
L'etichetta di avvertenza da allegare ai sistemi deve riportare la seguente dicitura:

ATTENZIONE

- Diversi bambini nella prima infanzia sono rimasti strangolati da cappi formati da cordicelle, catene e nastri, e corde che azionano il prodotto.
- Per impedire che i bambini rimangano strangolati e impigliati, tenere le corde fuori dalla portata dei bambini nella prima infanzia. Le corde potrebbero arrotolarsi attorno al collo del bambino.
- Allontanare i letti, le culle e l'arredamento dalle corde che azionano le coperture per finestre.
- Non legare assieme più corde. Assicurarsi che le corde non si avvettino creando un cappio.

La colorazione dell'etichetta deve essere Arancione.

Il testo deve essere tradotto in tutte le principali lingue dei paesi della comunità europea.





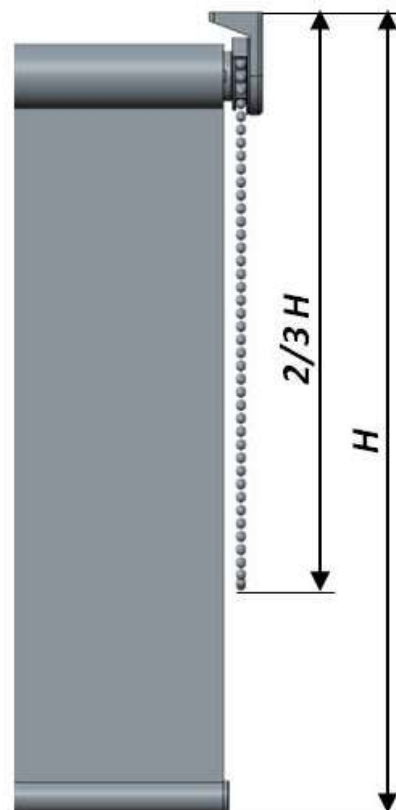
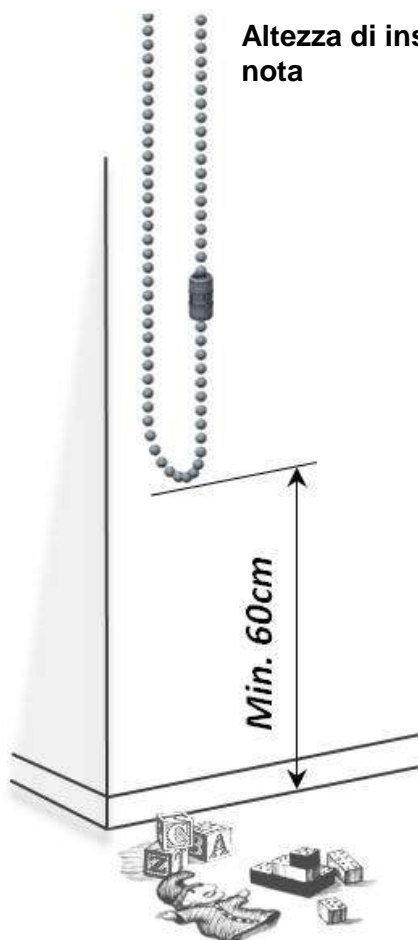
Giunta catena di sicurezza (art.1301 – art. 3679)



Questo dispositivo può essere utilizzato nei seguenti sistemi:

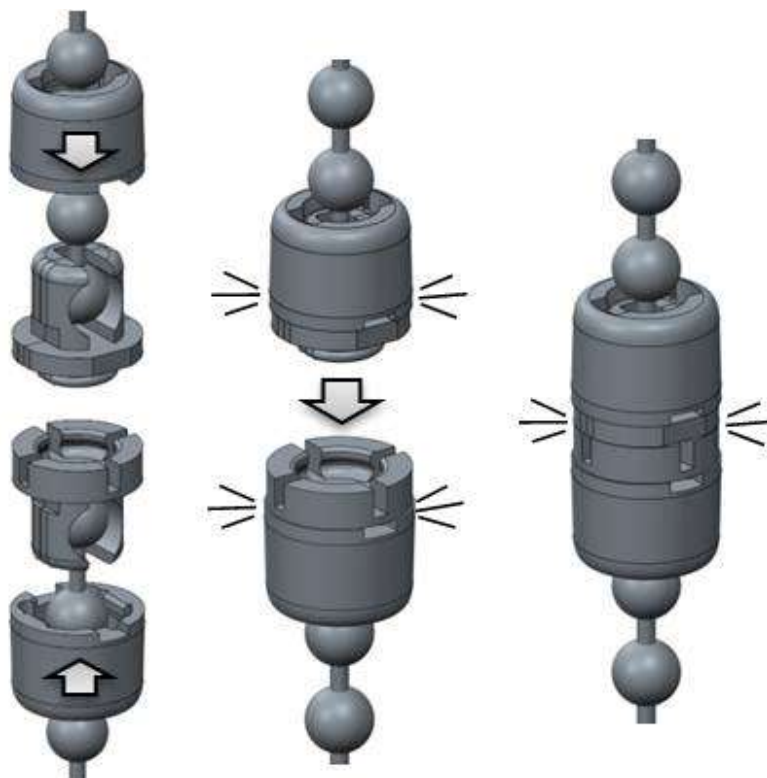
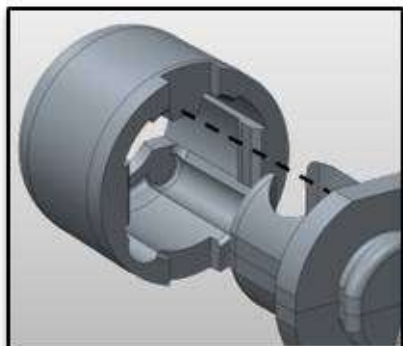
- Rotary 444/2 – 445/2
- Softbox 435/2 – 440/2
- Qbox 453 (4225)
- Sidewinder 8220 – 8230 – 8240
- Rollbox 245 – 265 (7230-7240) – 260
- Pli 353/2 (8034)
- Veni 16/X (B) – 25/X (B)

La lunghezza della catenella deve rispettare le regole indicate nella sezione “linee guida dispositivi di sicurezza”



Altezza di installazione non nota

Montaggio dispositivo 1301

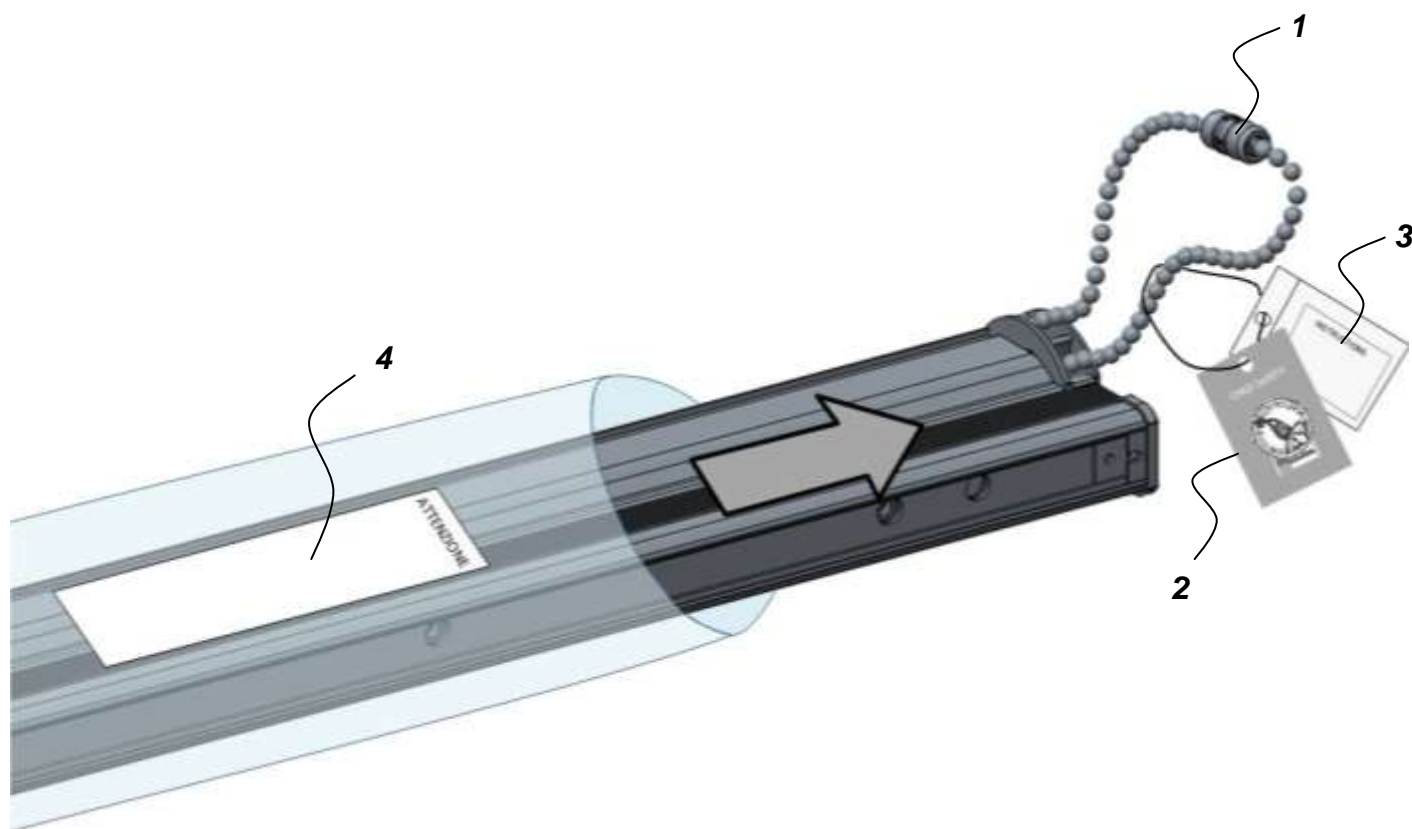


Confezionamento sistema assemblato

Inserire le istruzioni nel sacchetto e legare sacchetto e avvertenze alla catenella tramite la fascetta plastica in dotazione



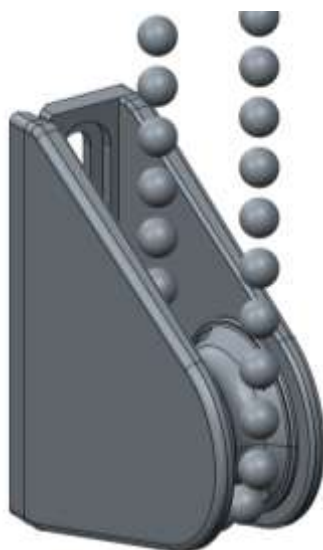
Inserire il sistema assemblato nel sacchetto in nylon (o nell'imballo in cartone) ed applicare alla confezione l'etichetta adesiva contenente le avvertenze di sicurezza



- 1 – 1301 – Dispositivo giunta catena
- 2 – 1307 – Foglio Avvertenze
- 3 – 1308/1 - Istruzioni di utilizzo
- 4 – 1061/64/65/66 – tubolare in plastica con avvertenze di sicurezza



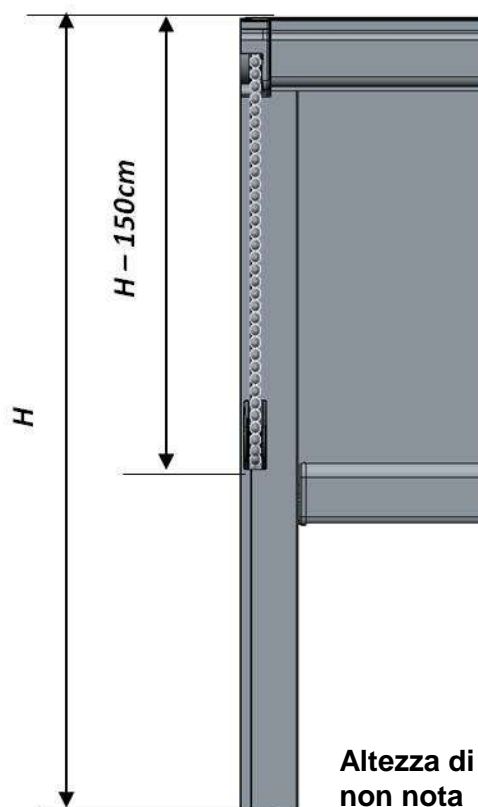
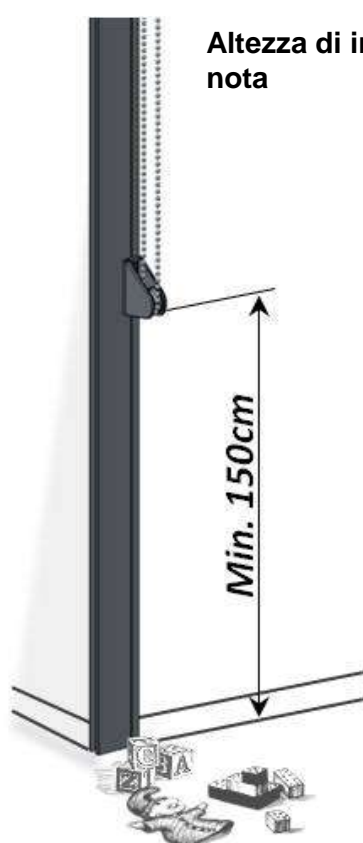
Guida catena di sicurezza (art.1303)



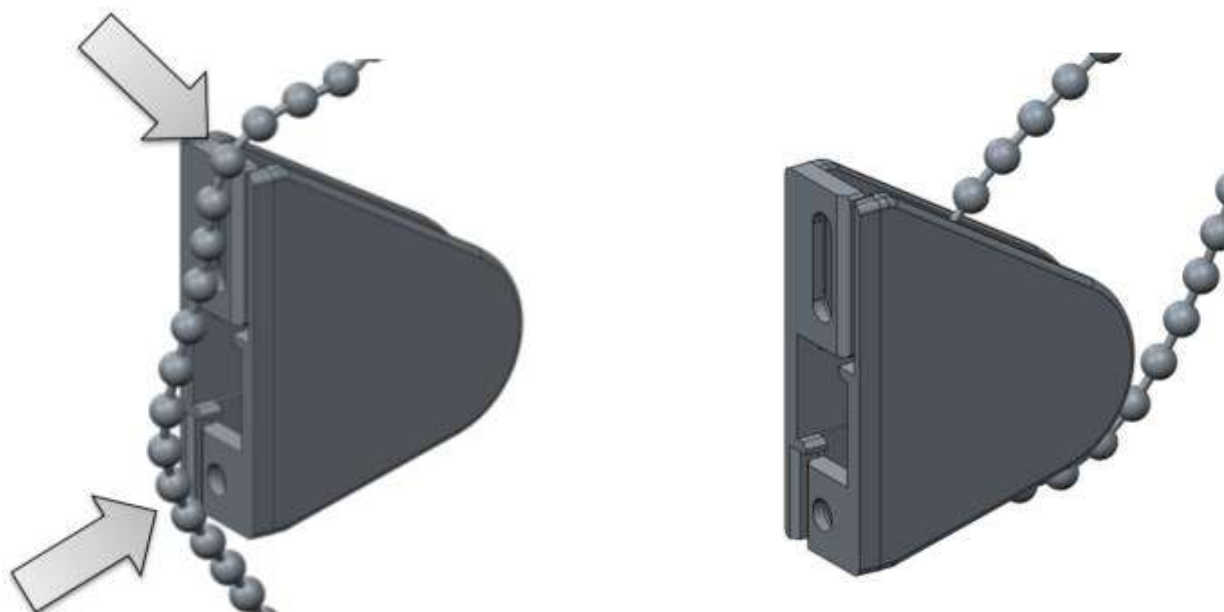
Questo dispositivo può essere utilizzato nei seguenti sistemi:

- Qbox 453 (con catenella ottone)
- Plus 2029 (con catenella ottone)
- Sidewinder 8230 – 8240 (con catenella ottone)
- Sidewinder 8277 (con catenella ottone)
- Rollbox 245 – 265 – 285 – 2115 – 565 – 585 – 260 – 560 (sistemi con guide)
- Rollbox 275 – 575 (con catenella ottone)

La lunghezza della catenella deve rispettare le regole indicate nella sezione “linee guida dispositivi di sicurezza”

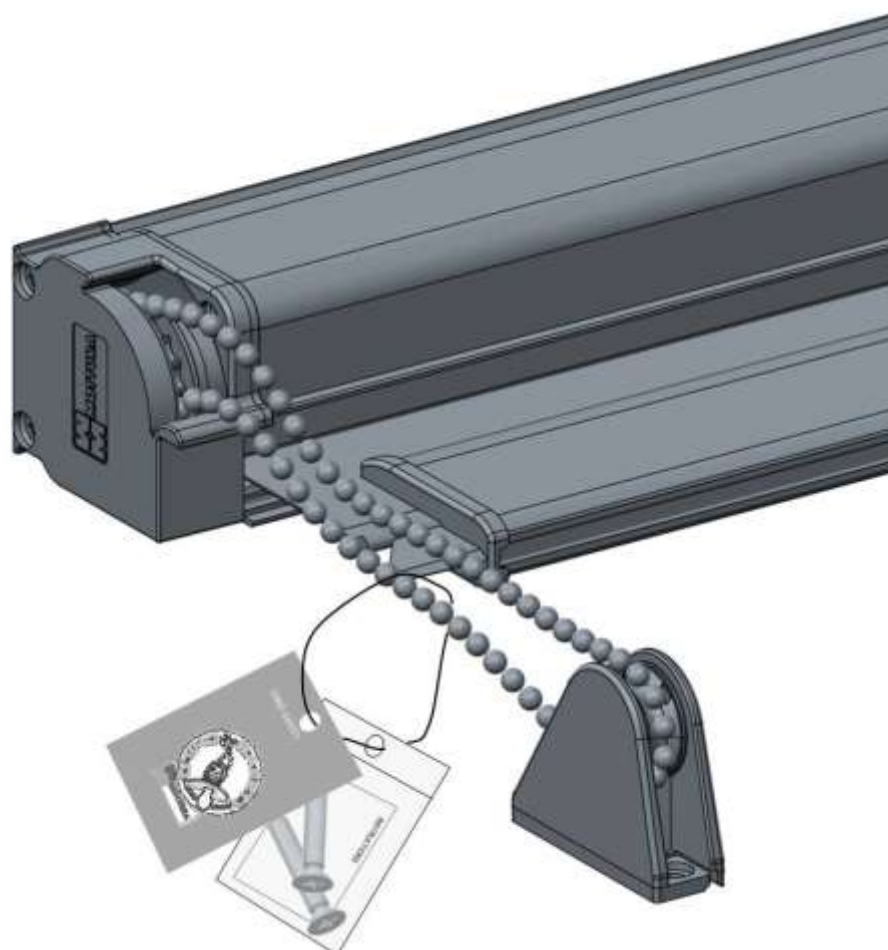


Inserimento catenella su dispositivo 1303

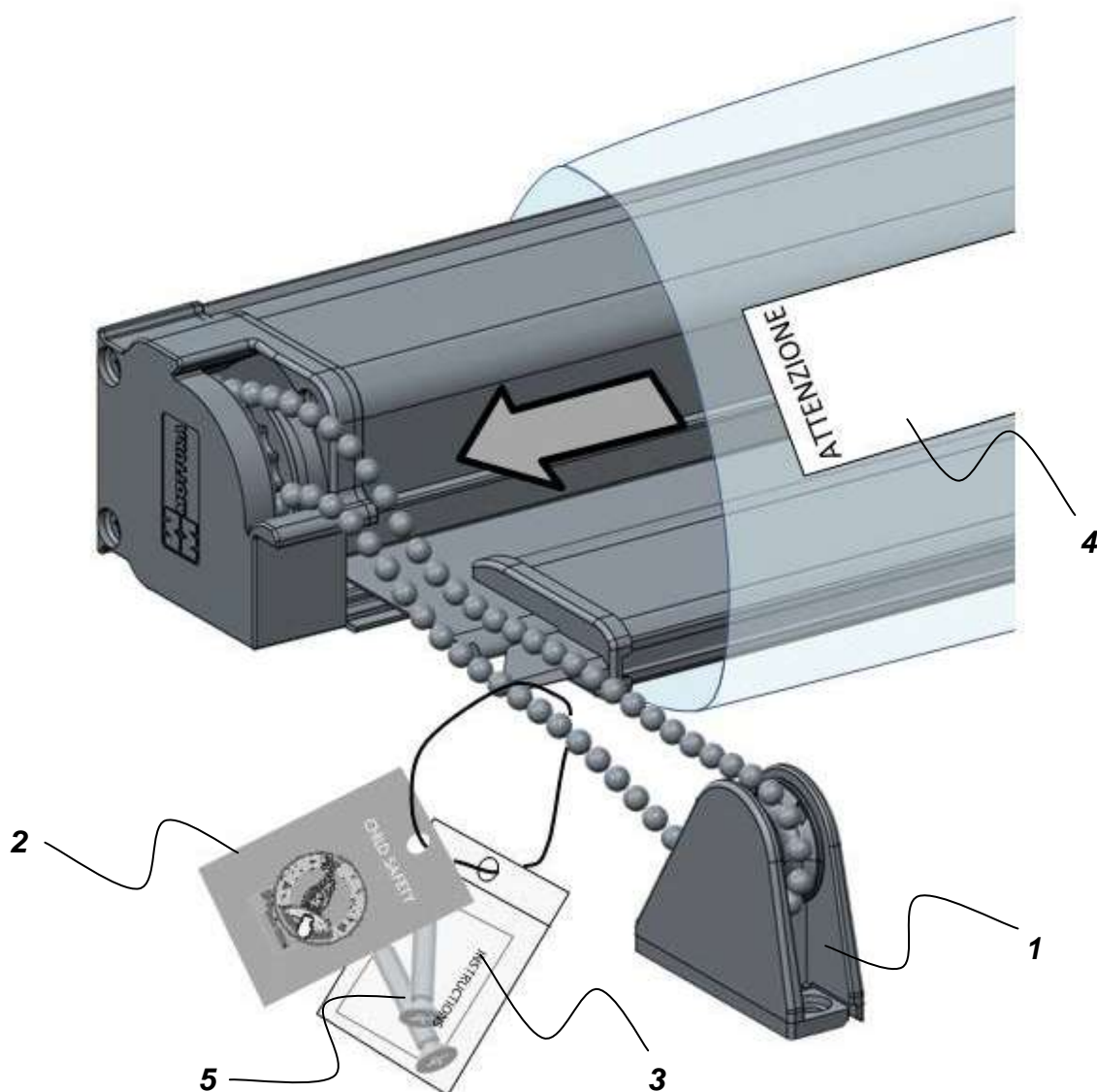


Confezionamento sistema assemblato

Inserire le istruzioni nel sacchetto e legare sacchetto e avvertenze alla catenella tramite la fascetta plastica in dotazione



Inserire il sistema assemblato nel sacchetto in nylon (o nell'imballo in cartone) ed applicare alla confezione l'etichetta adesiva contenente le avvertenze di sicurezza



- 1 – 1303 – Dispositivo guida catena
- 2 – 1307 – Foglio Avvertenze
- 3 – 1308/3 - Istruzioni di utilizzo
- 4 – 1061/64/65/66 – tubolare in plastica con avvertenze di sicurezza
- 5 – 1310 - Viti di fissaggio



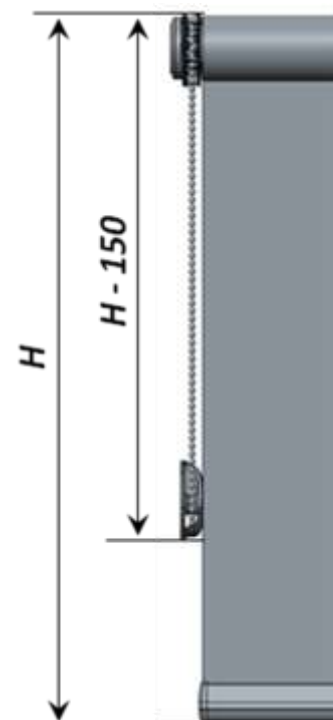
Guida catena di sicurezza (art.3636)



Questo dispositivo può essere utilizzato nei seguenti sistemi:

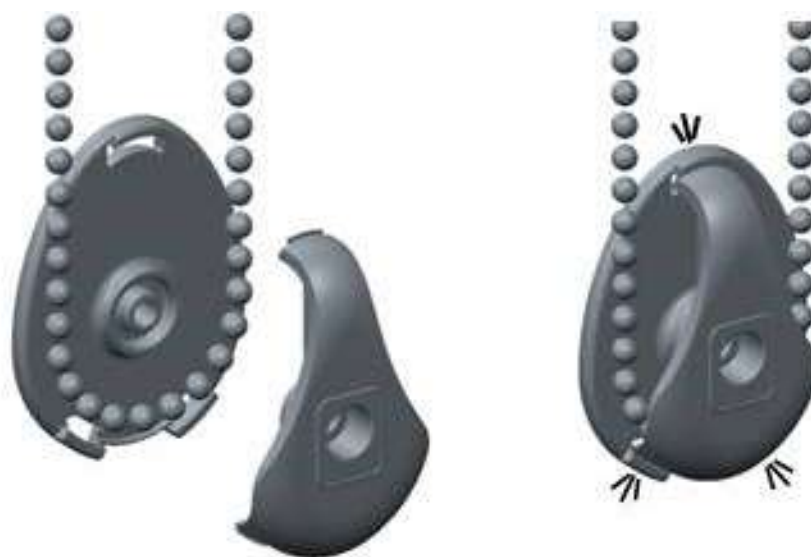
- Tende arrotolate con corde
- Rotary 439 – 442 – 444 – 445
- Softbox 435 – 440 – 467/1
- Qbox 453 (con catenella ottone)
- Oriente 542-3-4-5-6 CC
- Plus 2029
- Sidewinder 8220 - 8230 – 8240 – 8273
- Sidewinder 8277
- Rollbox 245 – 265 – 285 – 2115 – 565 – 585 – 260 – 560
- Rollbox 275 – 575

La lunghezza della catenella deve rispettare le regole indicate nella sezione “linee guida dispositivi di sicurezza”



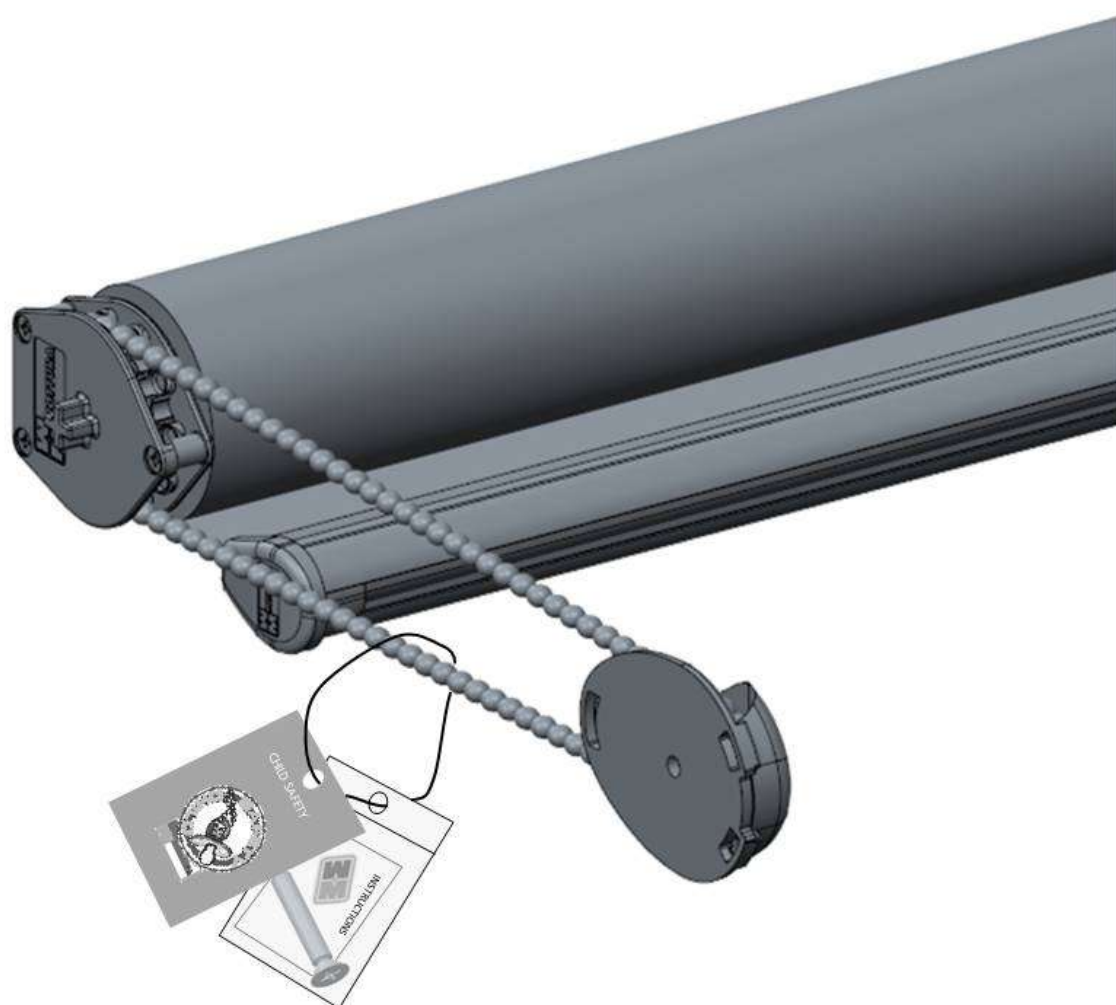
Altezza di installazione non nota

Inserimento catenella su dispositivo 3636

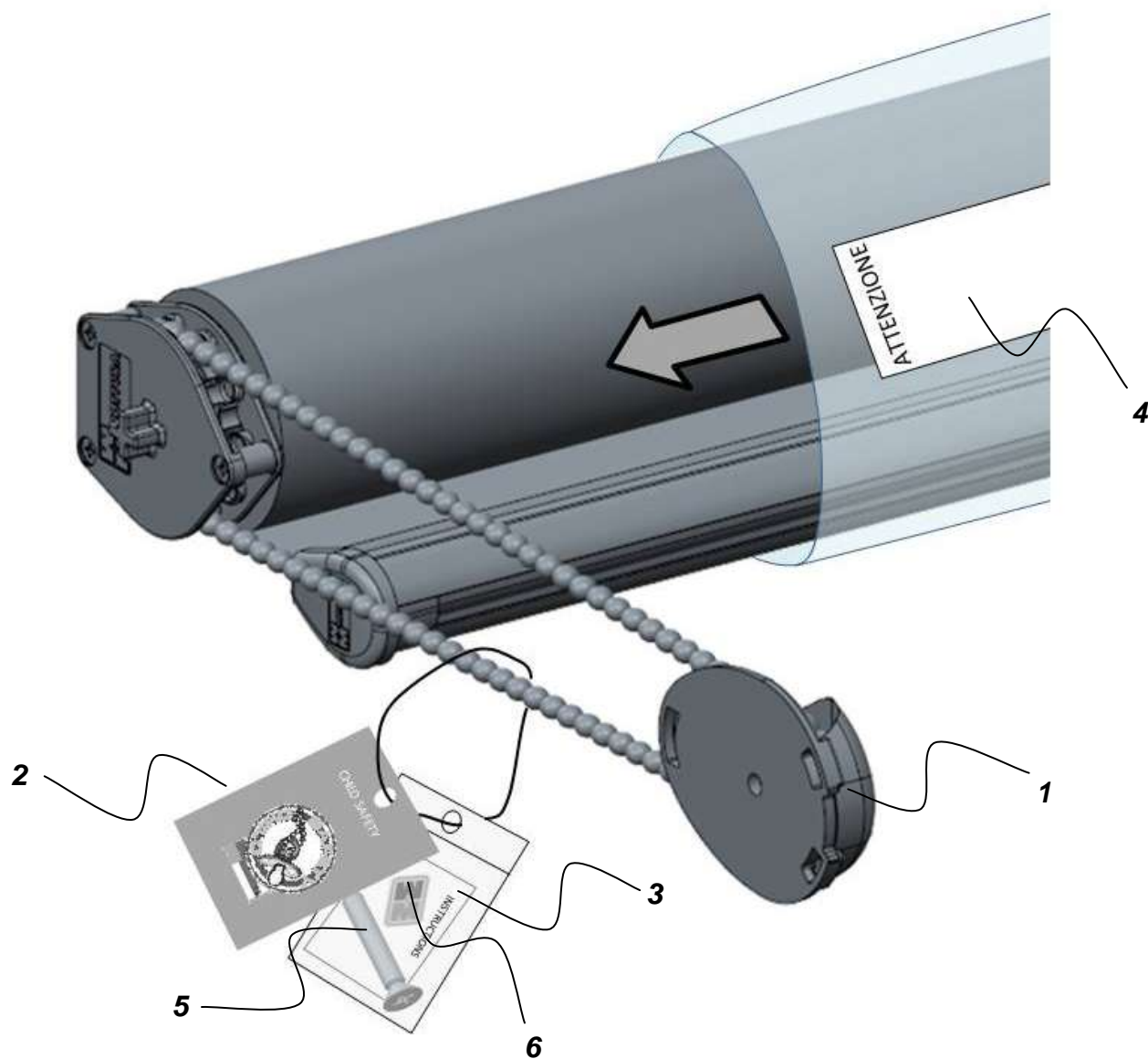


Confezionamento sistema assemblato

Inserire le istruzioni nel sacchetto e legare sacchetto e avvertenze alla catenella tramite la fascetta plastica in dotazione



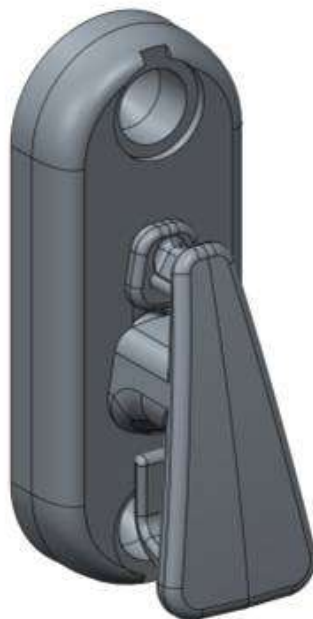
Inserire il sistema assemblato nel sacchetto in nylon (o nell'imballo in cartone) ed applicare alla confezione l'etichetta adesiva contenente le avvertenze di sicurezza



- 1 – 3636 – Dispositivo guida catena
- 2 – 1307 – Foglio Avvertenze
- 3 – 1308/6 - Istruzioni di utilizzo
- 4 – 1061/64/65/66 – tubolare in plastica con avvertenze di sicurezza
- 5 – 1310 - Viti di fissaggio
- 6 – Z226/2 Adesivo copri vite



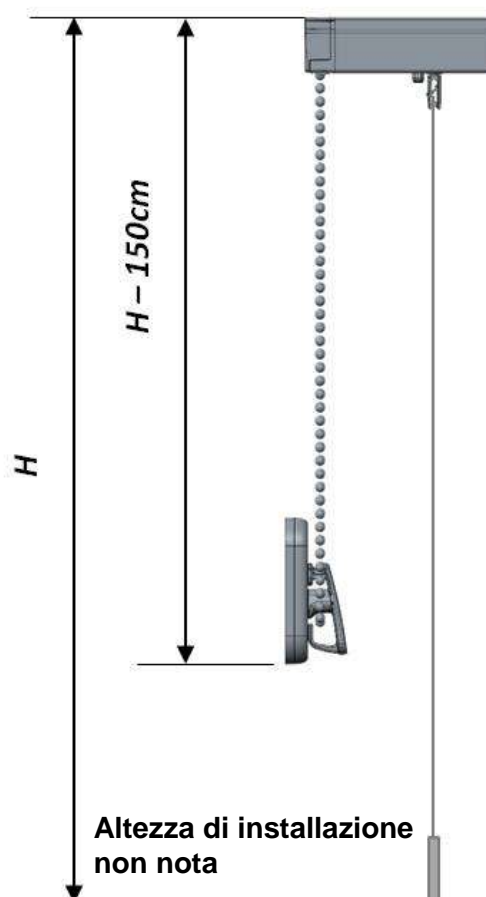
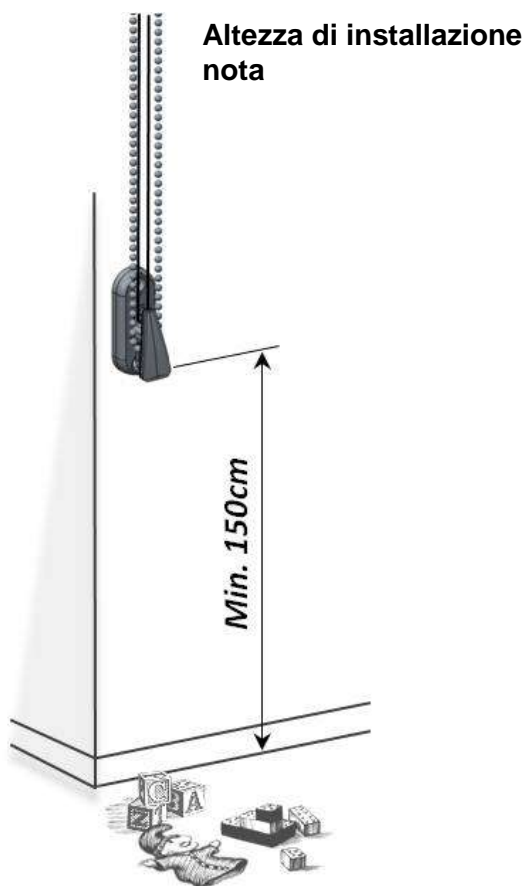
Tendicatena di sicurezza (art.1304)



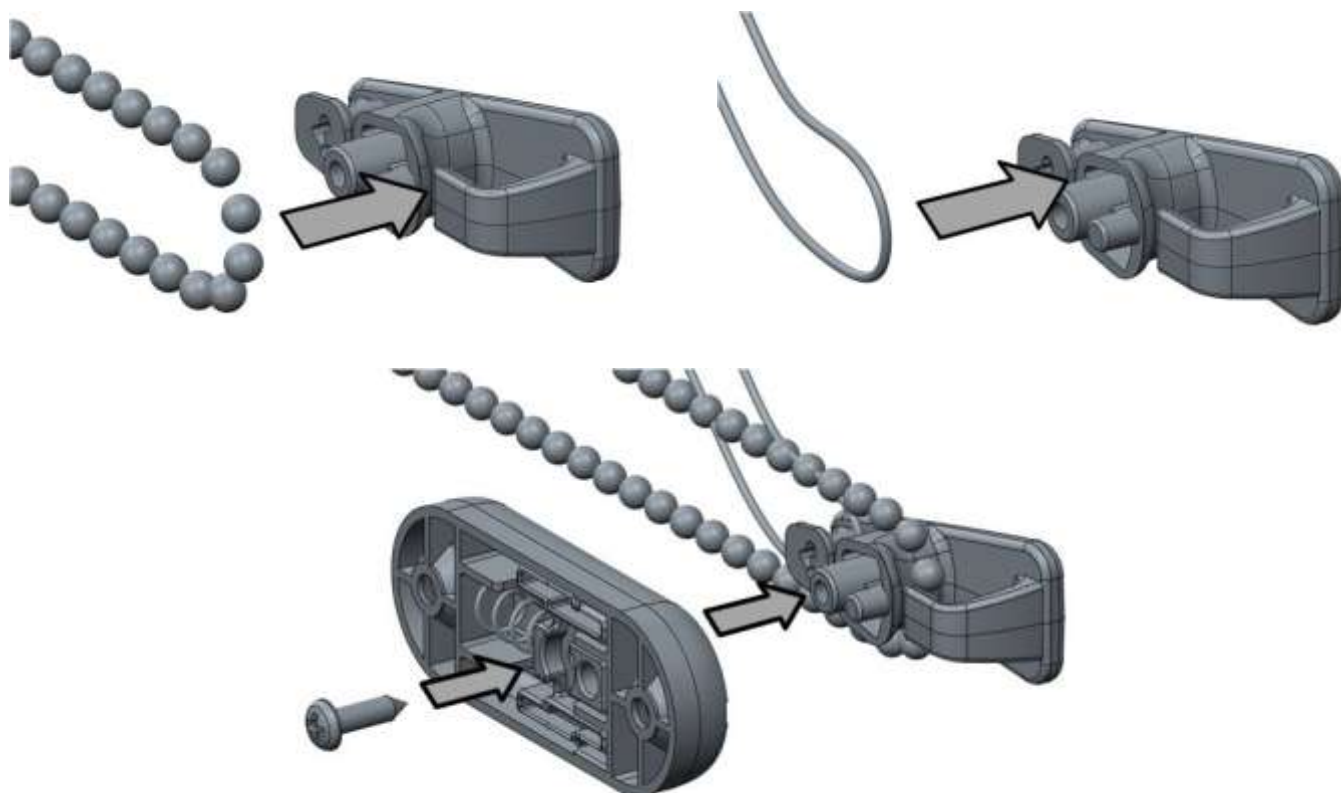
Questo dispositivo può essere utilizzato nei seguenti sistemi:

- Dual 359

La lunghezza della catenella deve rispettare le regole indicate nella sezione “linee guida dispositivi di sicurezza”



Inserimento catenella su dispositivo 1304

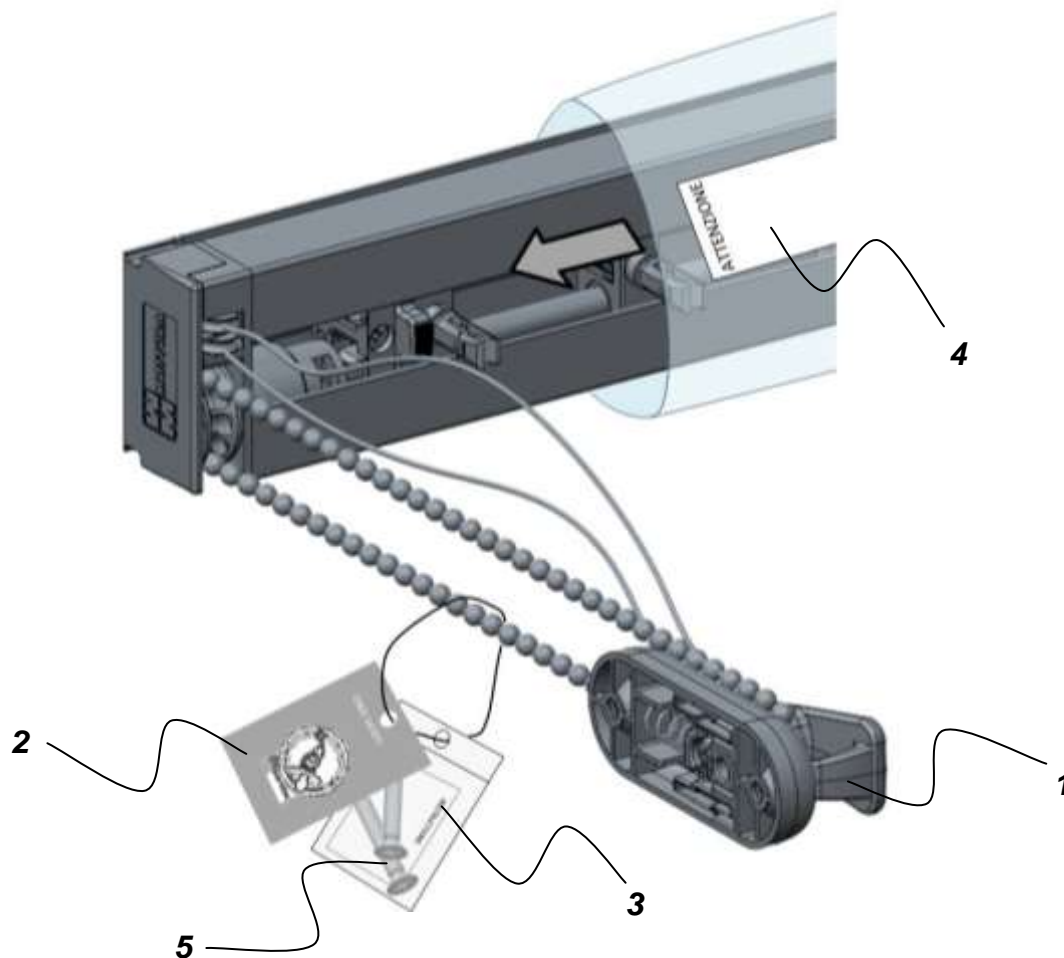


Confezionamento sistema assemblato

Inserire le istruzioni e le viti di fissaggio nel sacchetto e legare sacchetto e avvertenze alla catenella tramite la fascetta plastica in dotazione



Inserire il sistema assemblato nel sacchetto in nylon (o nell'imballo in cartone) ed applicare alla confezione l'etichetta adesiva contenente le avvertenze di sicurezza



- 1 – 1304 – Dispositivo tendi catena
- 2 – 1307 – Foglio Avvertenze
- 3 – 1308/4 - Istruzioni di utilizzo
- 4 – 1061/64/65/66 – tubolare in plastica con avvertenze di sicurezza
- 5 – 1311 - Viti di fissaggio



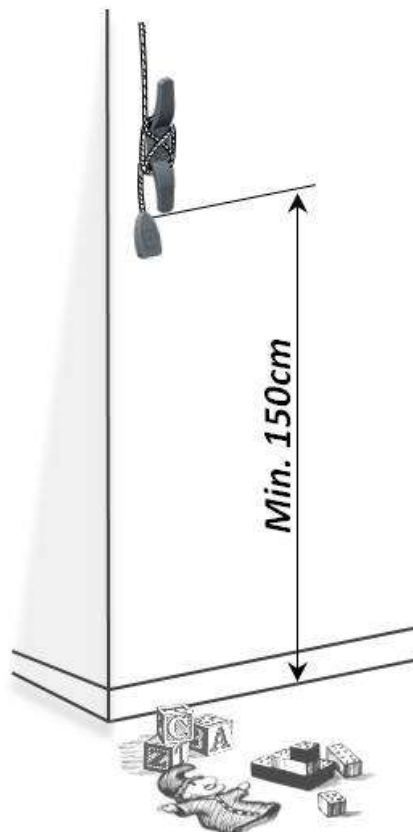
Giunta corde di sicurezza (art.1302) e bitta (art.8058)



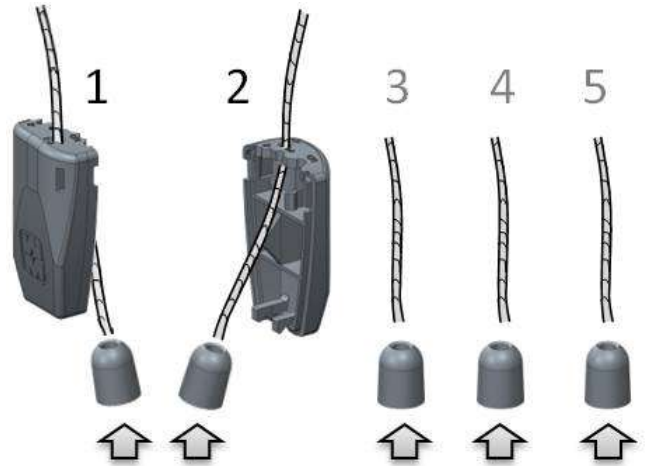
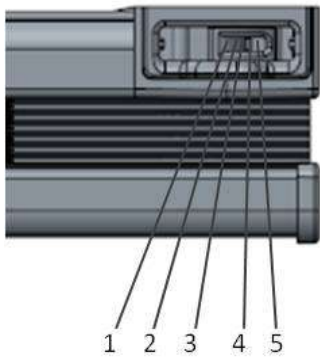
Questo dispositivo può essere utilizzato nei seguenti sistemi:

- Basic 441 – 414 – 419 - 427
- Pli 353/1
- Venì versione A

La lunghezza della catenella deve rispettare le regole indicate nella sezione “linee guida dispositivi di sicurezza”



Istruzioni montaggio dispositivo 1302



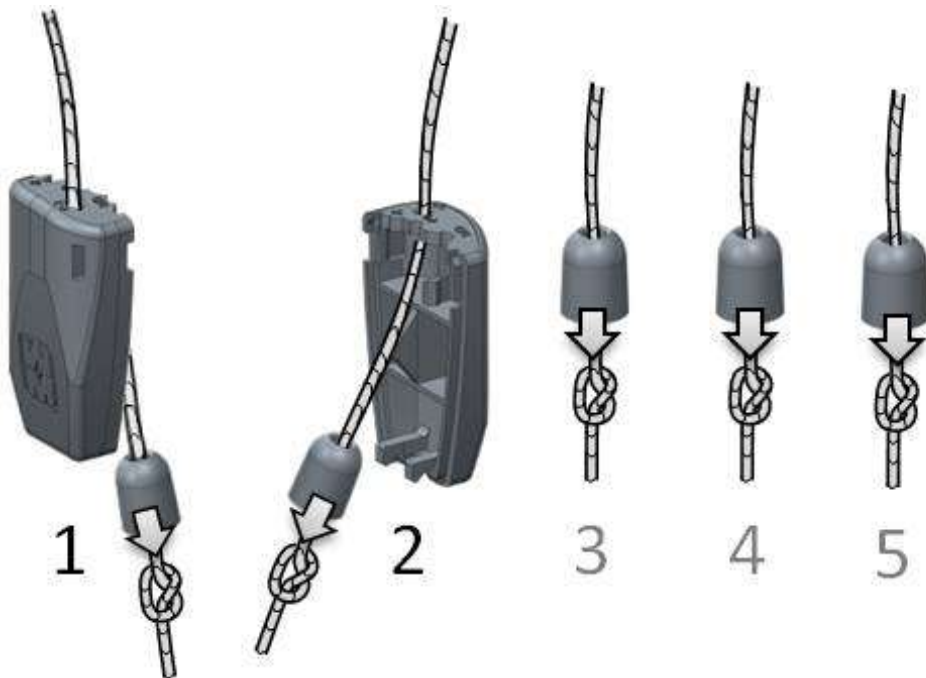
Ø1,5mm Basic 414-427

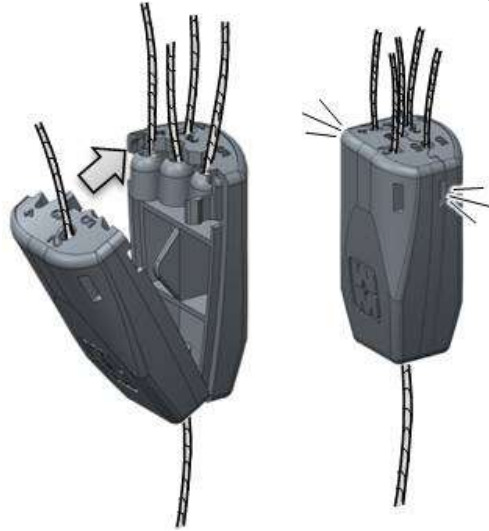


Ø1mm Basic 441-419-Veni

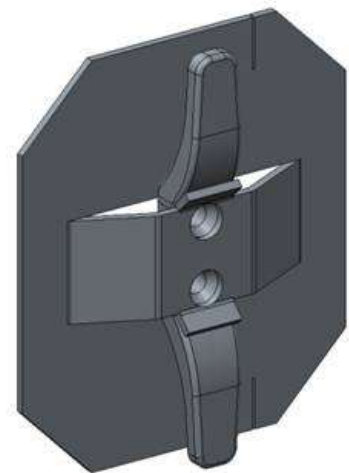
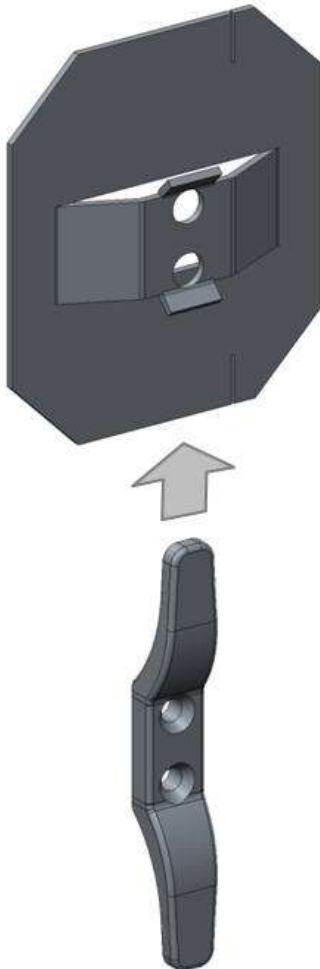


Ø0,8mm Pli



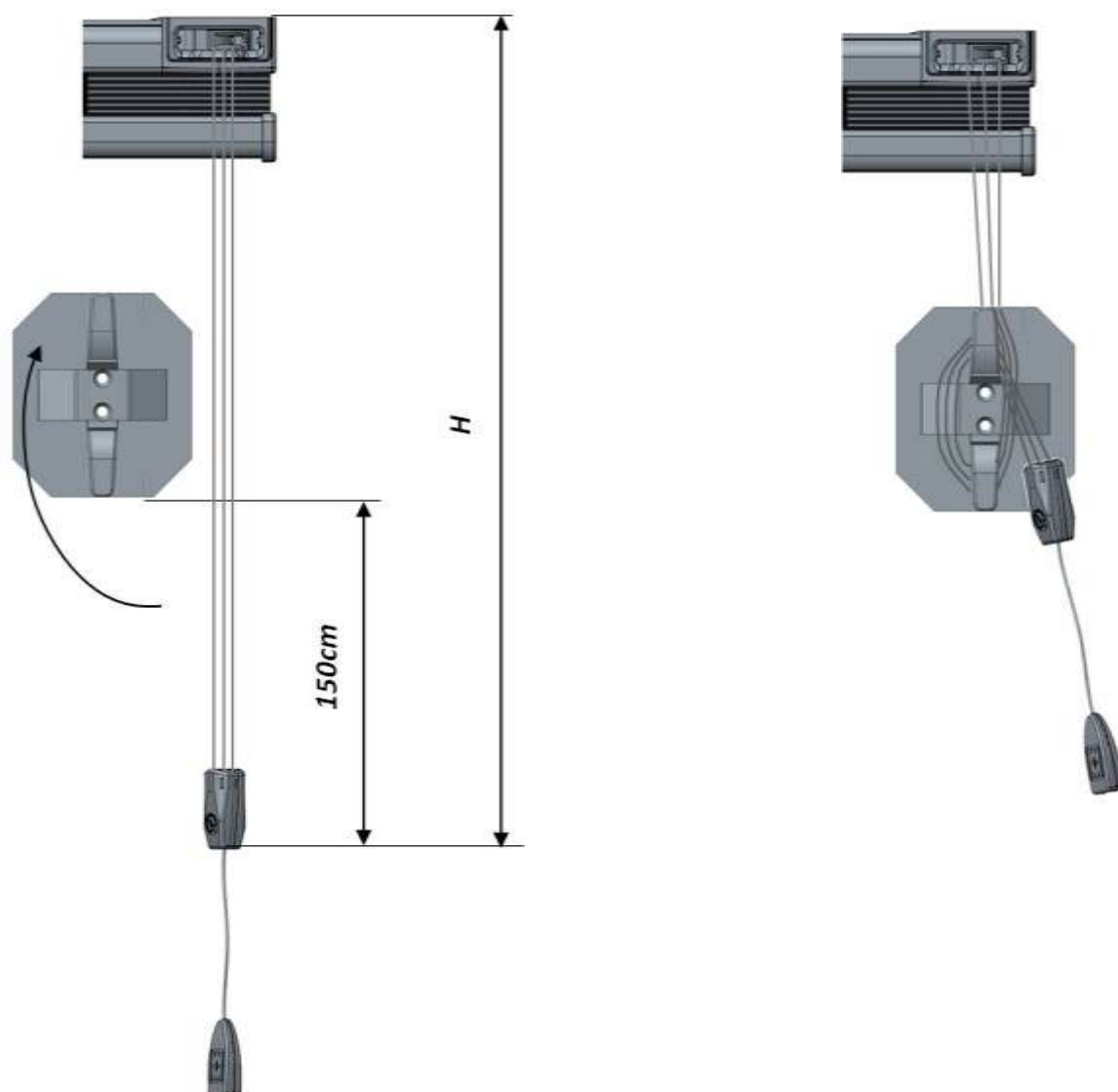


Preparazione bitta

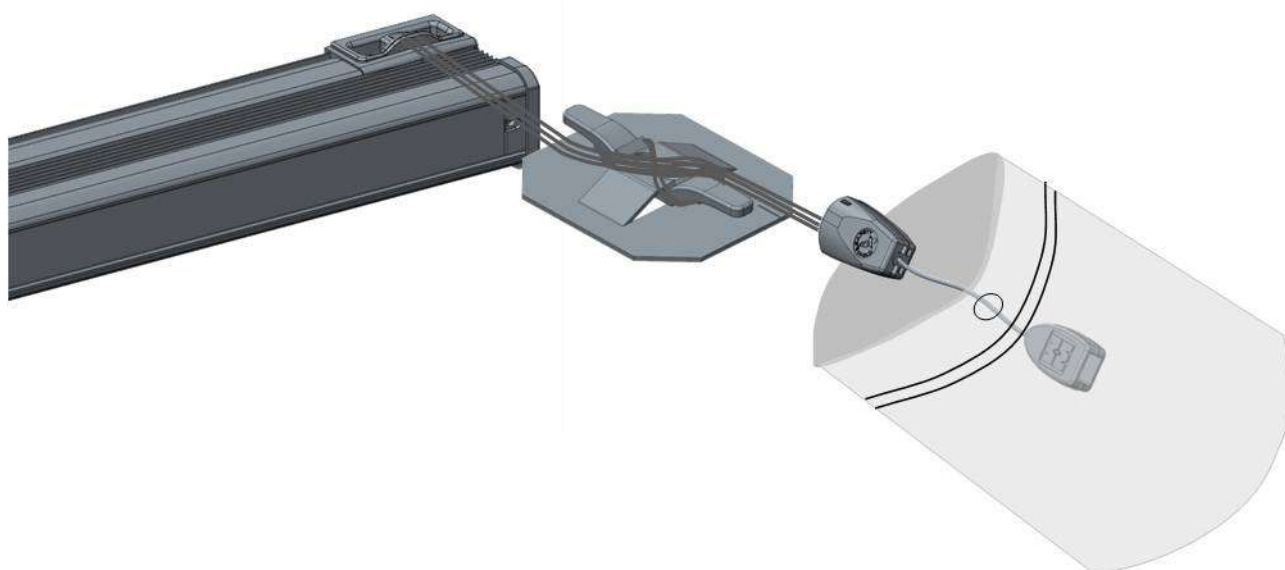


Confezionamento sistema assemblato

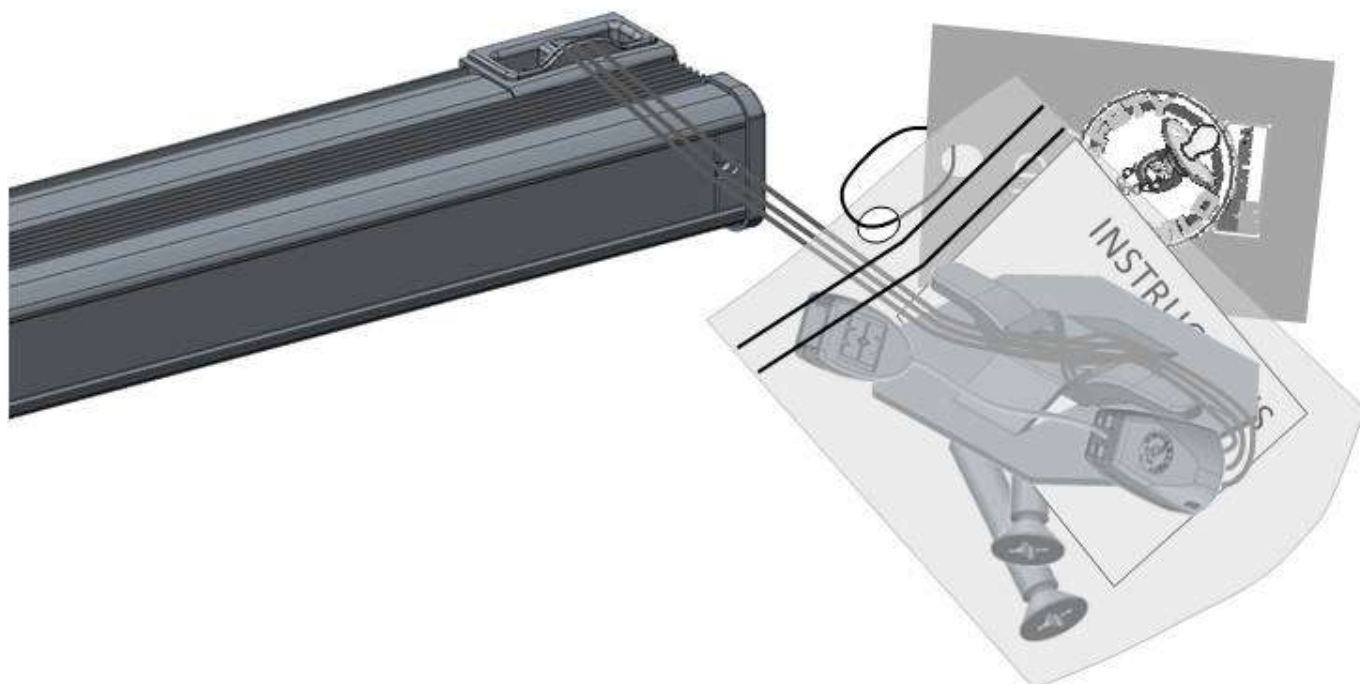
Avvolgere le corde per una lunghezza di 150cm max sulla bitta premonatata sulla dima in cartone e bloccare le corde inserendole negli appositi intaglio sulla dima



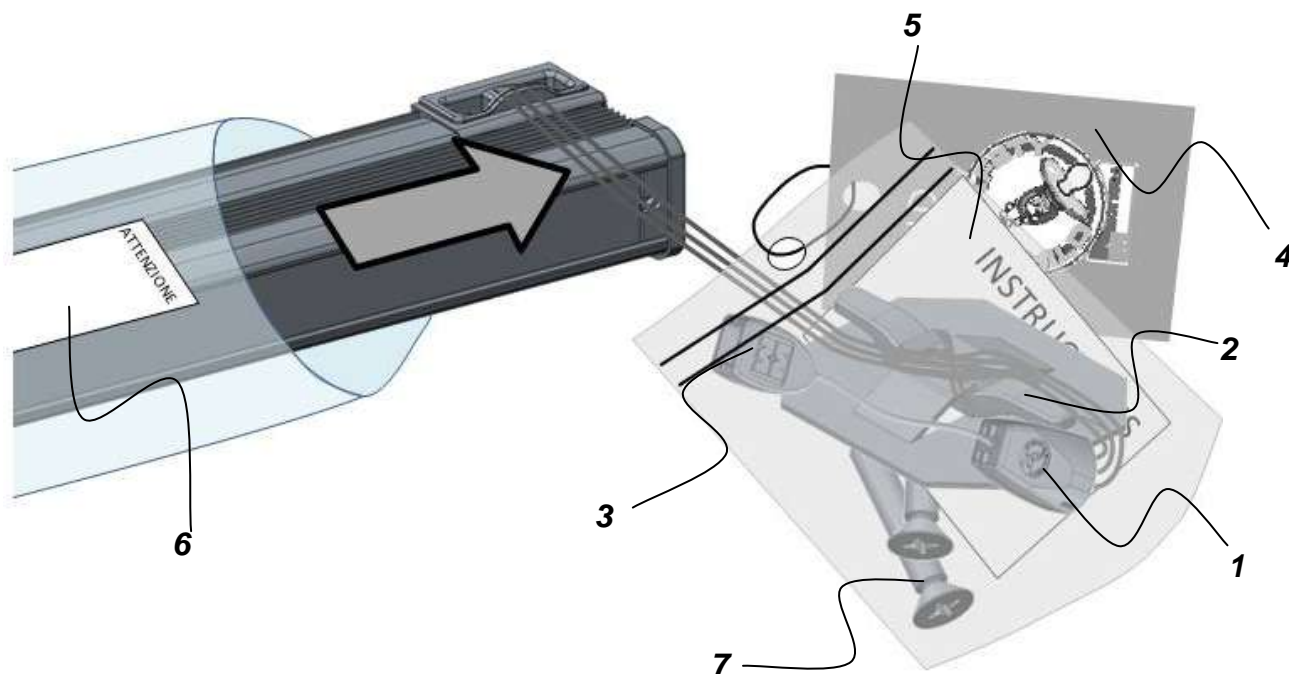
Inserire nel sacchetto la bitta con la corda arrotolata, le istruzioni di montaggio e le viti di fissaggio



Chiudere il sacchetto e legarlo assieme alle avvertenze di sicurezza tramite la fascetta plastica in dotazione



Inserire il sistema assemblato nel sacchetto in nylon (o nell'imballo in cartone) ed applicare alla confezione l'etichetta adesiva contenente le avvertenze di sicurezza



- 1 – 1302– Dispositivo giunta corde
- 2 – 8058 – Bitta avvolgi corda
- 3 – 1193 – set attacco corda con nappina
- 4 – 1307 – Foglio Avvertenze
- 5 – 1308/2 - Istruzioni di utilizzo
- 6 – 1061/64/65/66 – tubolare in plastica con avvertenze di sicurezza
- 7 – 1311 - Viti di fissaggio



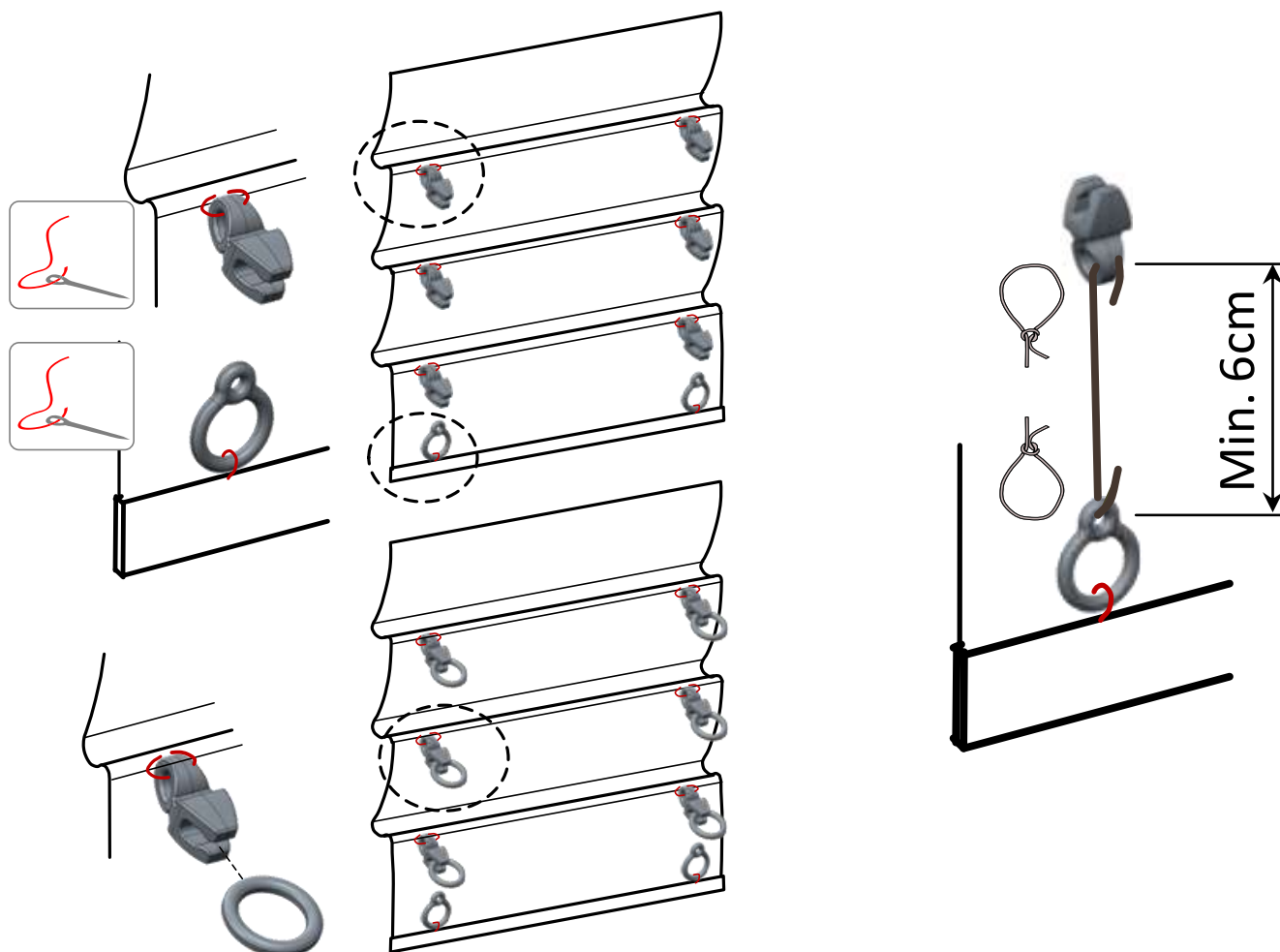
Dispositivo sgancio corde interne (art.1305-1306)



Questo dispositivo può essere utilizzato nei seguenti sistemi:

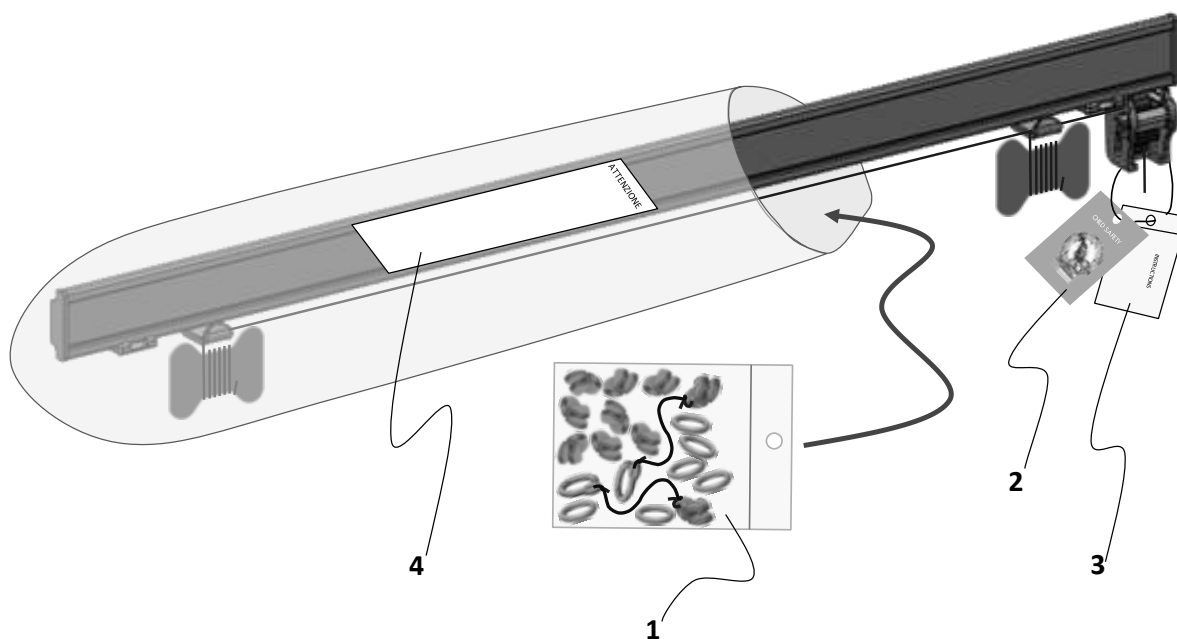
- Basic 441 – 414 – 419 – 427
- Rotary 439 – 442 – 444 – 445 – 449
- Softbox 435/1 – 435/2 – 437 – 440/1 – 440/2 – 467/1 – 467/2 – 467/3
- Qbox 453 – 457

Istruzioni montaggio dispositivi 1305-1306

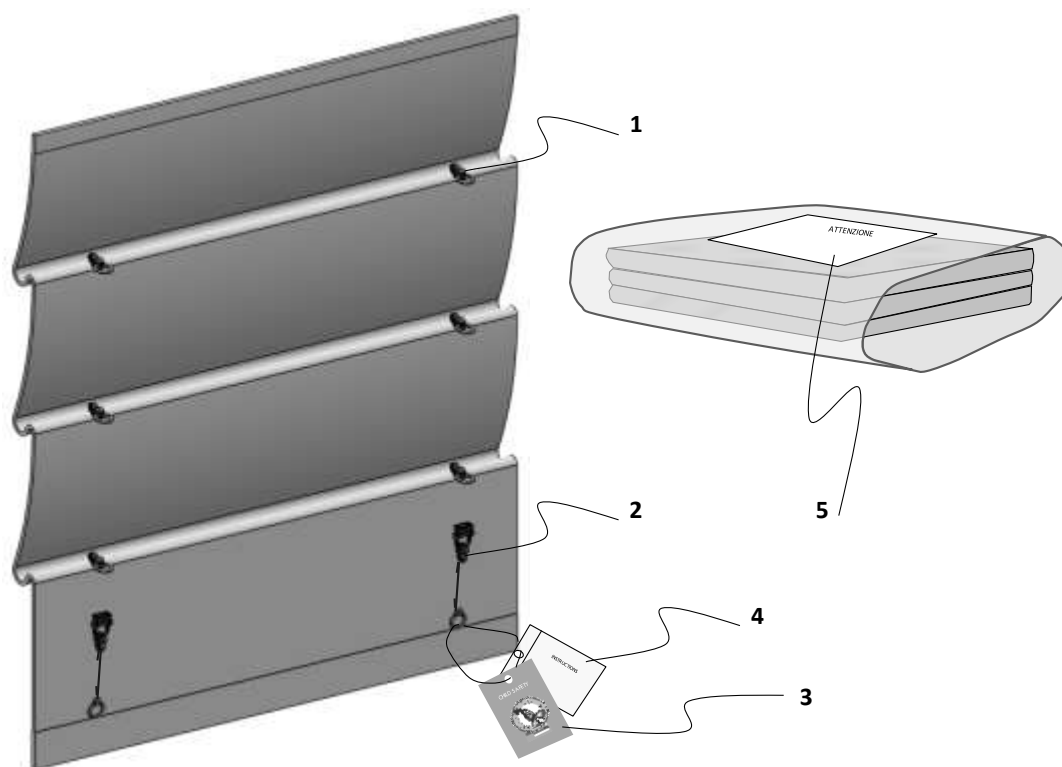


Confezionamento meccanica e sartoria

Inserire il sistema assemblato nel sacchetto in nylon (o nell'imballo in cartone) ed applicare alla confezione l'etichetta adesiva contenente le avvertenze di sicurezza

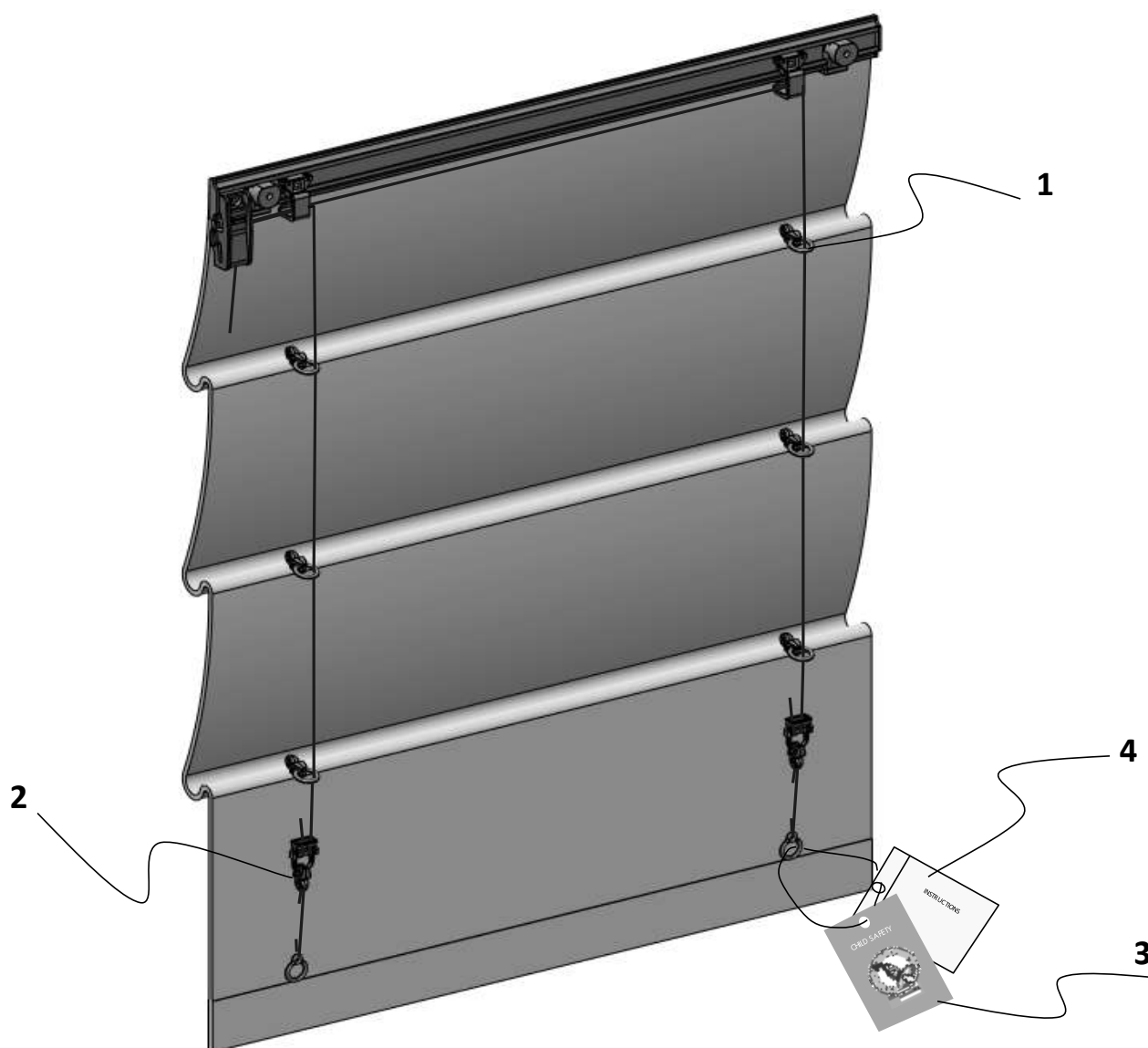


- 1 – 1305-1306– Dispositivo sgancio corde interne
- 2 – 1307 – Foglio Avvertenze
- 3 – 1308/2 - Istruzioni di utilizzo
- 4 – 1061/64/65/66 – tubolare in plastica con avvertenze di sicurezza



- 1 – 1305 – Dispositivo sgancio corde interne
- 2 – 1306 – Dispositivo sgancio corde interne
- 3 – 1307 – Foglio Avvertenze
- 4 – 1308/2 - Istruzioni di utilizzo
- 5 – 1307 – Foglio Avvertenze

Confezionamento sistema assemblato



- 1 – 1305 – Dispositivo sgancio corde interne
- 2 – 1306 – Dispositivo sgancio corde interne
- 3 – 1307 – Foglio Avvertenze
- 4 – 1308/2 - Istruzioni di utilizzo

INDEX

Child safety devices guidelines	1
Warning label.....	3
Safety chain joint (art.1301).....	4
The lenght of the chain must comply with the rules of section “Child safety devices guidelines”	4
Safety chain guide (art.1303)	7
Fixed retaining device (art.3636)	10
Safety chain tensioner (art.1304)	13
Safety cord joint (art.1302) and accumulation device (art.8058).....	16
Rear cord breakaway system (art.1305-1306).....	22

Child safety devices guidelines



According to the new issue of the standard about safety requirements for internal blinds EN13120 and related (EN16433-EN16434), it's compulsory to produce and commercialize safe blinds that fulfil the requirements of these standards.

It's important to observe these instructions to prevent damage to property or persons.

All devices produced by Mottura S.p.A. are tested and approved according to the indications of the standard EN 16434:2013 Internal blinds – Protection from strangulation Hazards – Requirements and test methods for Safety devices.

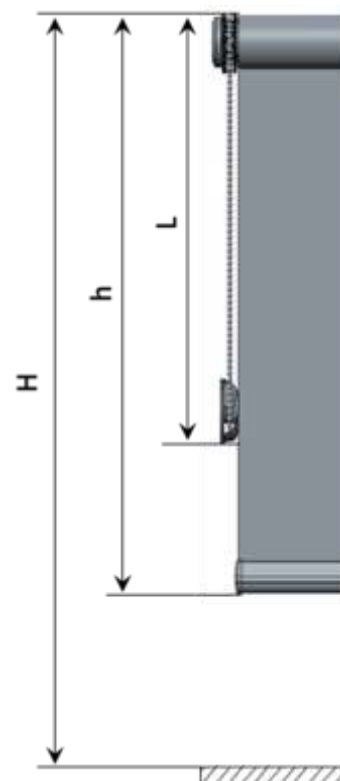
All the configurations represented in this manual are tested and approved according to the indications of the standard EN 13120:2009/A1:2014 Internal blinds – Performance requirements including safety and EN 16433:2013 Internal blinds – Protection from strangulation hazards – Test method

Below are indicated the rules to define the length of cords and chains based on the height of the blind and the height of installation (when specified).
















All safety devices listed in this manual are equipped with safety warning (Z247/2), with instruction manual for a correct assembly and use and with bag and strap for attach all parts to the system as required by the standard.

Length calculation for operation cord/chain

Art.	<i>h</i>	<i>H</i>	<i>L</i>
1301	/	OK	H – 60cm
		?	2/3 h
1303	h < 2,5m	OK	H – 150cm
		?	Max 100cm
3636	h > 2,5m	OK	H – 150cm
1304		?	h – 150cm



Summary table use devices

	1301  3679	1302 	1303 	1304 	1305-6 	3636 	8058 
						✓	
	✓	✓			✓	✓	✓
						✓	
				✓			
	✓		✓			✓	
	✓		✓			✓	
	✓	✓				✓	✓
	✓	✓				✓	✓

Warning label

The warning label to attach at the system is marked as shown below:

ATTENTION

- young children have been strangled by loops in pull-cords, chains and tapes, and cords that operate the product.
- to avoid strangulation and entanglement, keep cords out of the reach of young children. cords may become wrapped around a child's neck.
- move beds, cots and furniture away from window covering cords.
- do not tie cords together. make sure cords do not twist and create a loop.

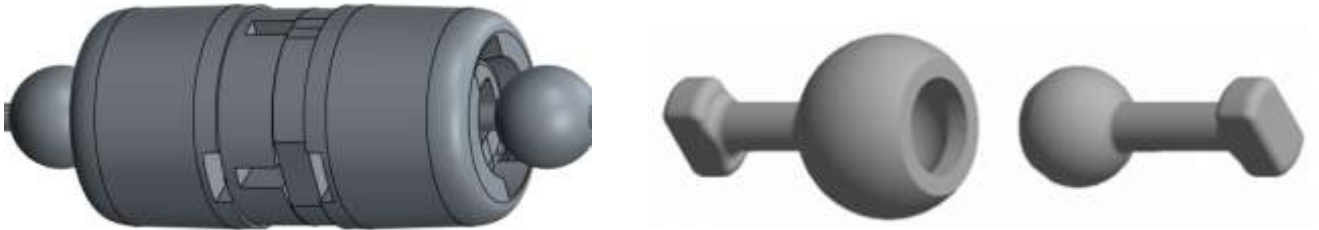
The color of the label must be orange.

The text must be translated in all the languages of the states in the European community where the blind is commercialized.





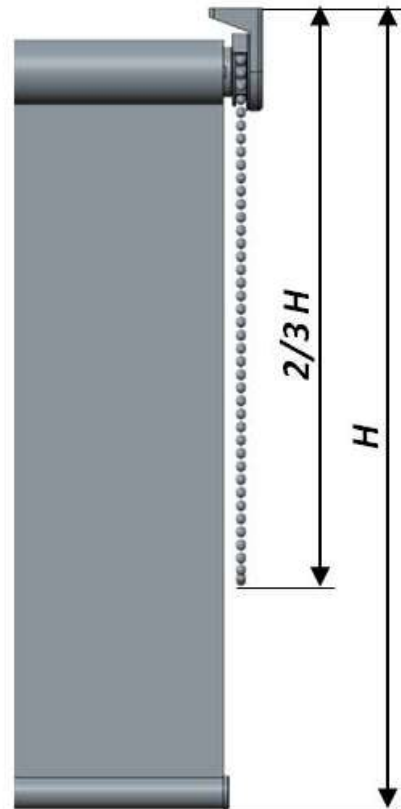
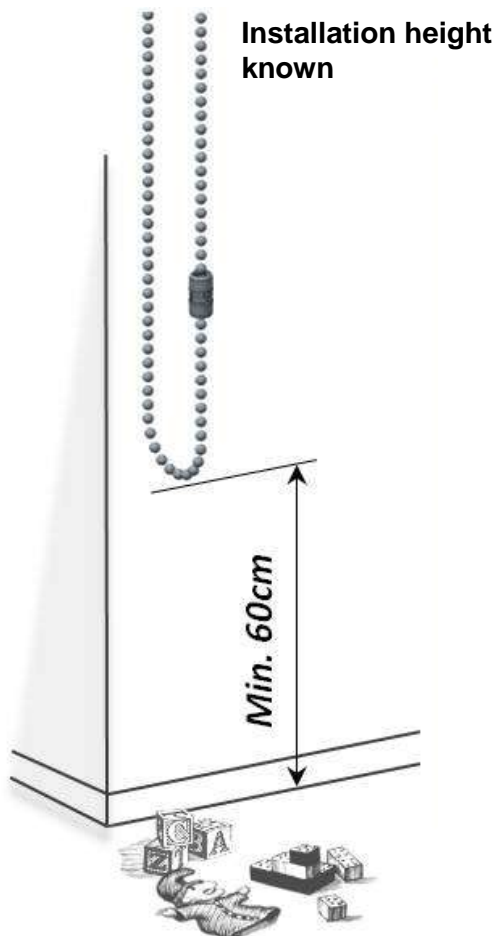
Safety chain joint (art.1301 – art.3679)



This device can be used in the following systems:

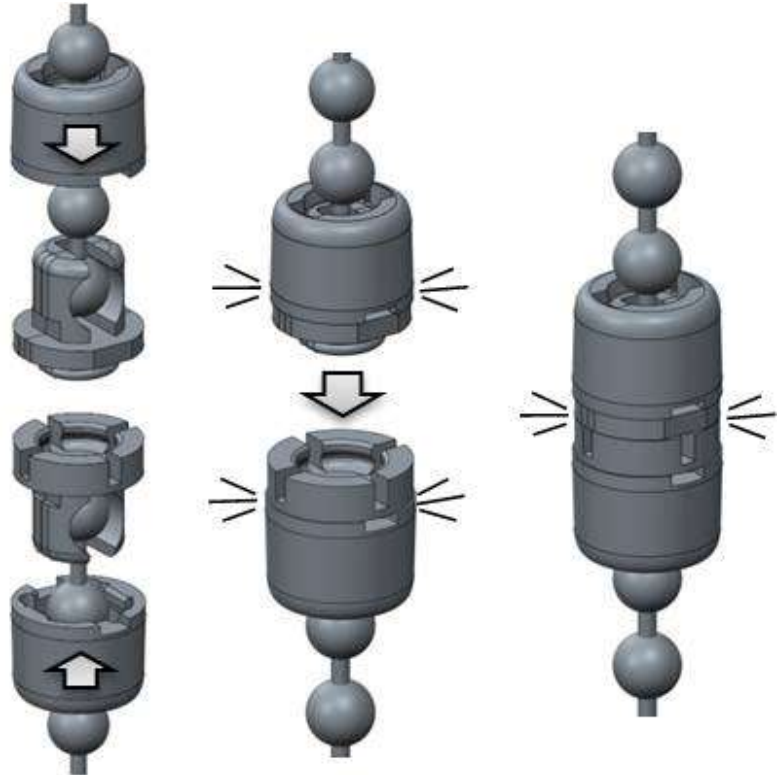
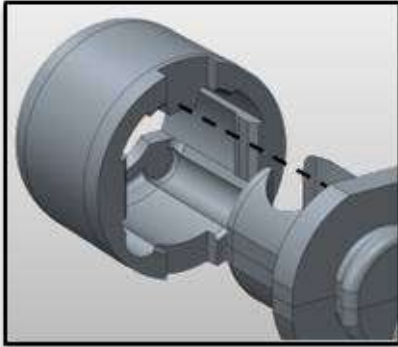
- Rotary 444/2 – 445/2
- Softbox 435/2 – 440/2
- Qbox 453 (4225)
- Sidewinder 8220 – 8230 – 8240
- Rollbox 245 – 265 (7230-7240) – 260
- Pli 353/2 (8034)
- Veni 16/X (B) – 25/X (B)

The length of the chain must comply with the rules of section “Child safety devices guidelines”



Installation height
not known

Assembly device 1301

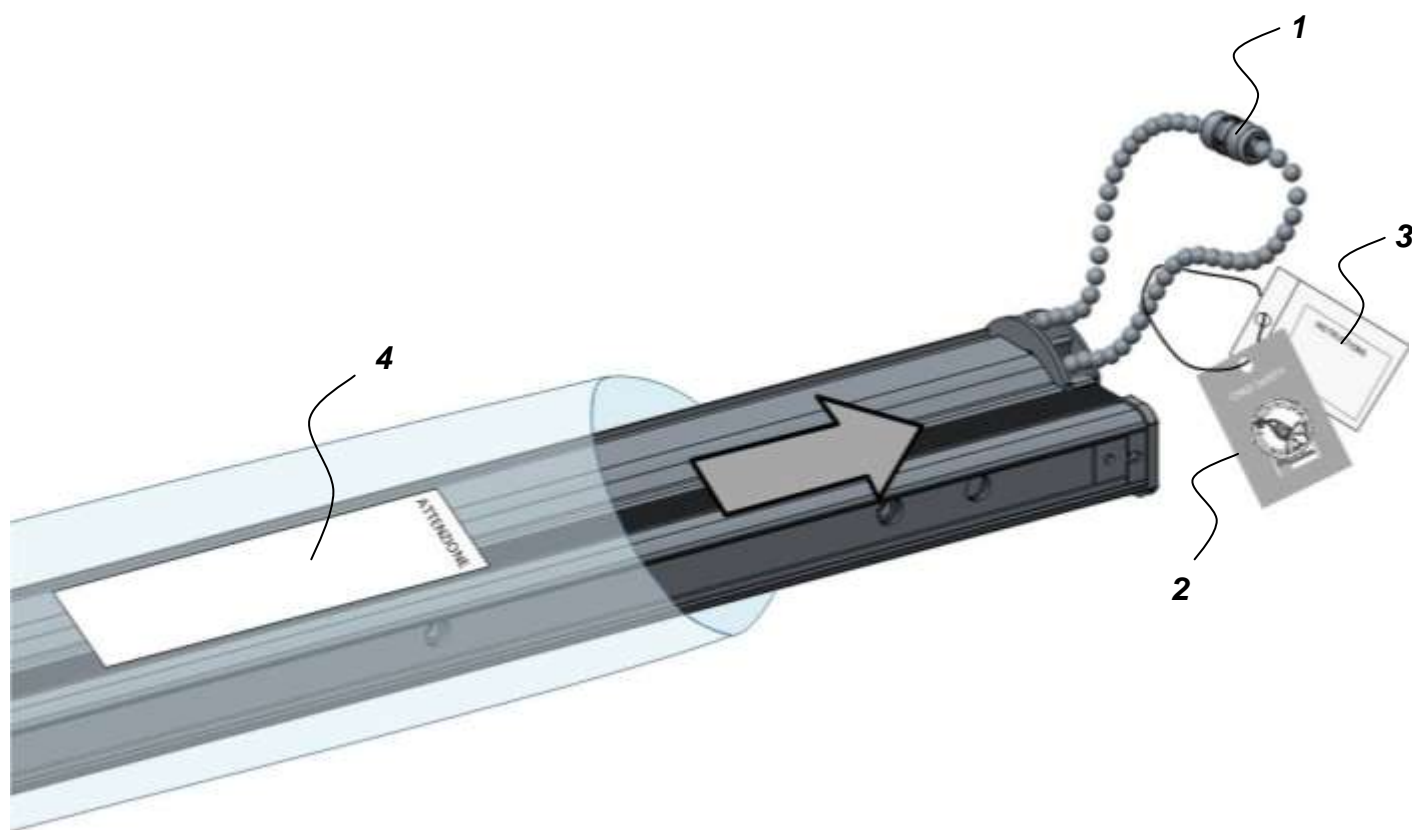


System assembly

Insert instruction into the bag and link bag and warning label to the chain with the provided strap.



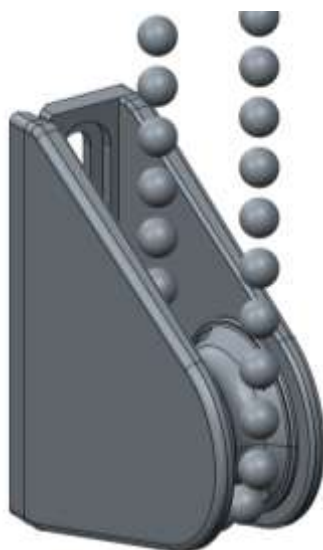
Insert the system in the plastic bag with the warning instructions printed.



- 1 – 1301 – Breakaway device for chain
- 2 – 1307 – Warning label
- 3 – 1308/1 – Assembly instructions
- 4 – 1061/64/65/66 – Plastic bag with warning instructions



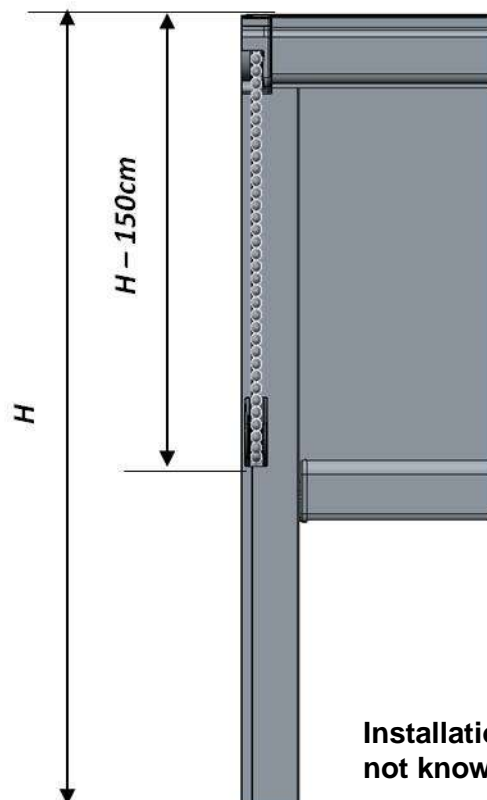
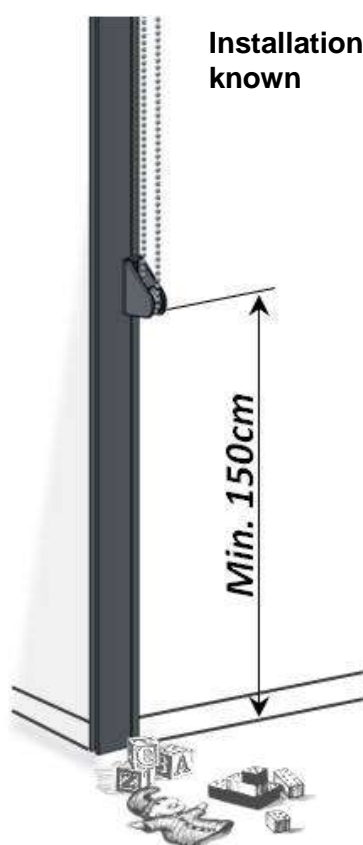
Safety chain guide (art.1303)



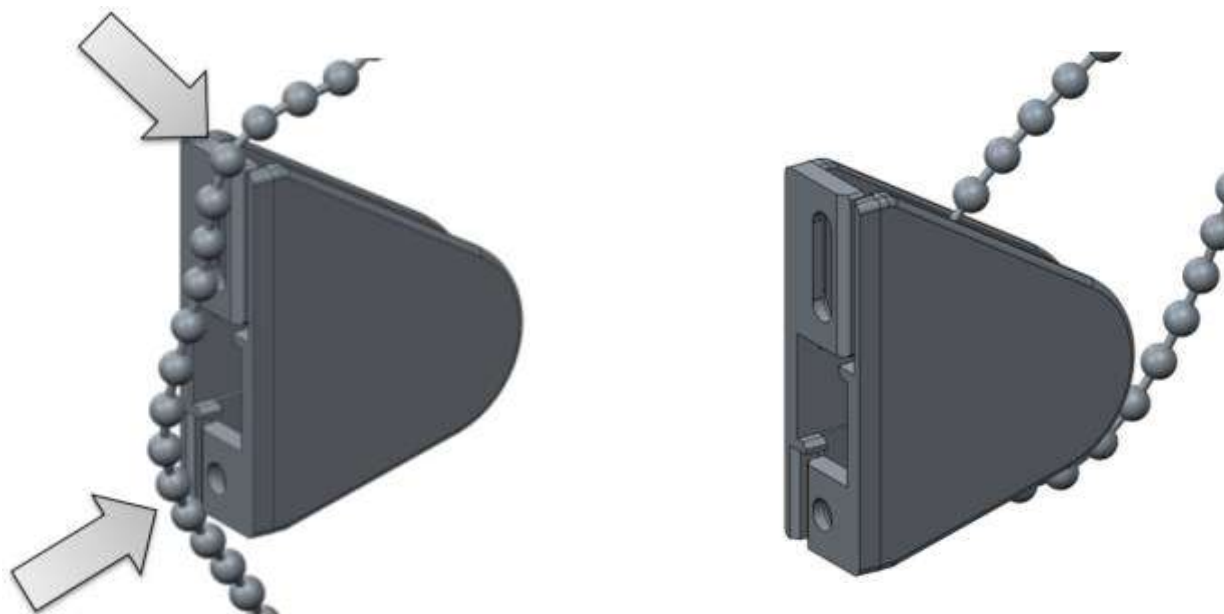
This device can be used in the following systems:

- Qbox 453 (with brass chain)
- Plus 2029 (with brass chain)
- Sidewinder 8230 – 8240 (with brass chain)
- Sidewinder 8277 (with brass chain)
- Rollbox 245 – 265 – 285 – 2115 – 565 – 585 – 260 – 560 (with aluminum guides)
- Rollbox 275 – 575 (with brass chain)

The length of the chain must comply with the rules of section “Child safety devices guidelines”

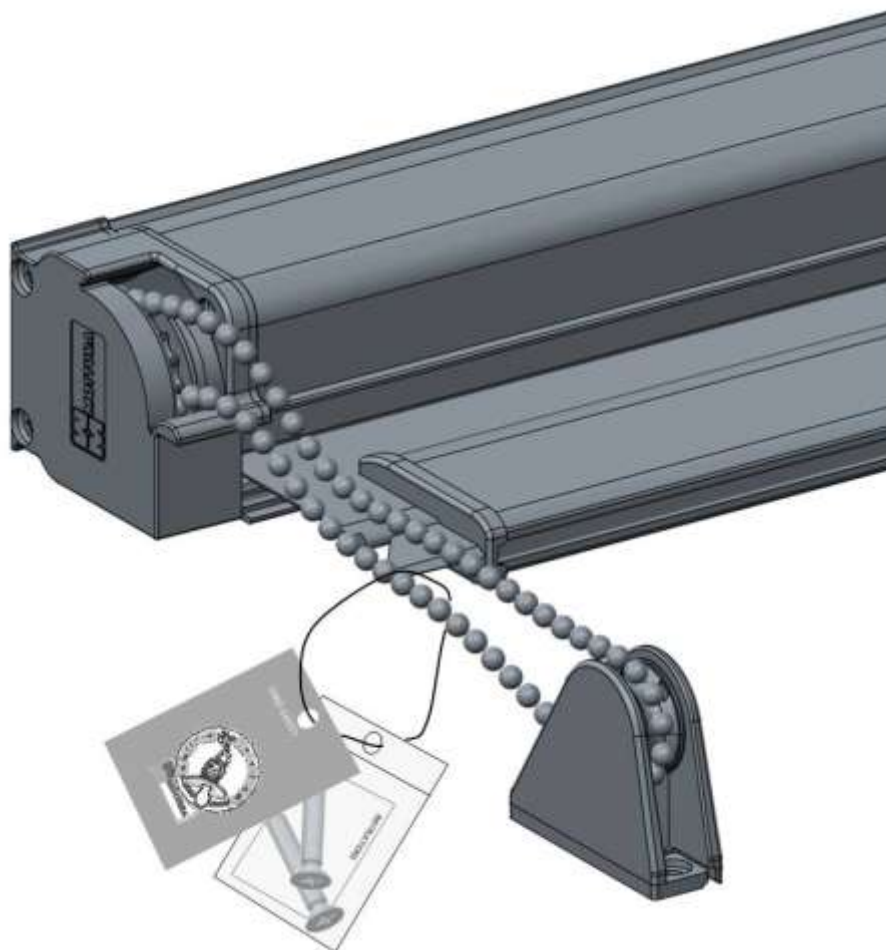


Insertion of the chain in the device 1303

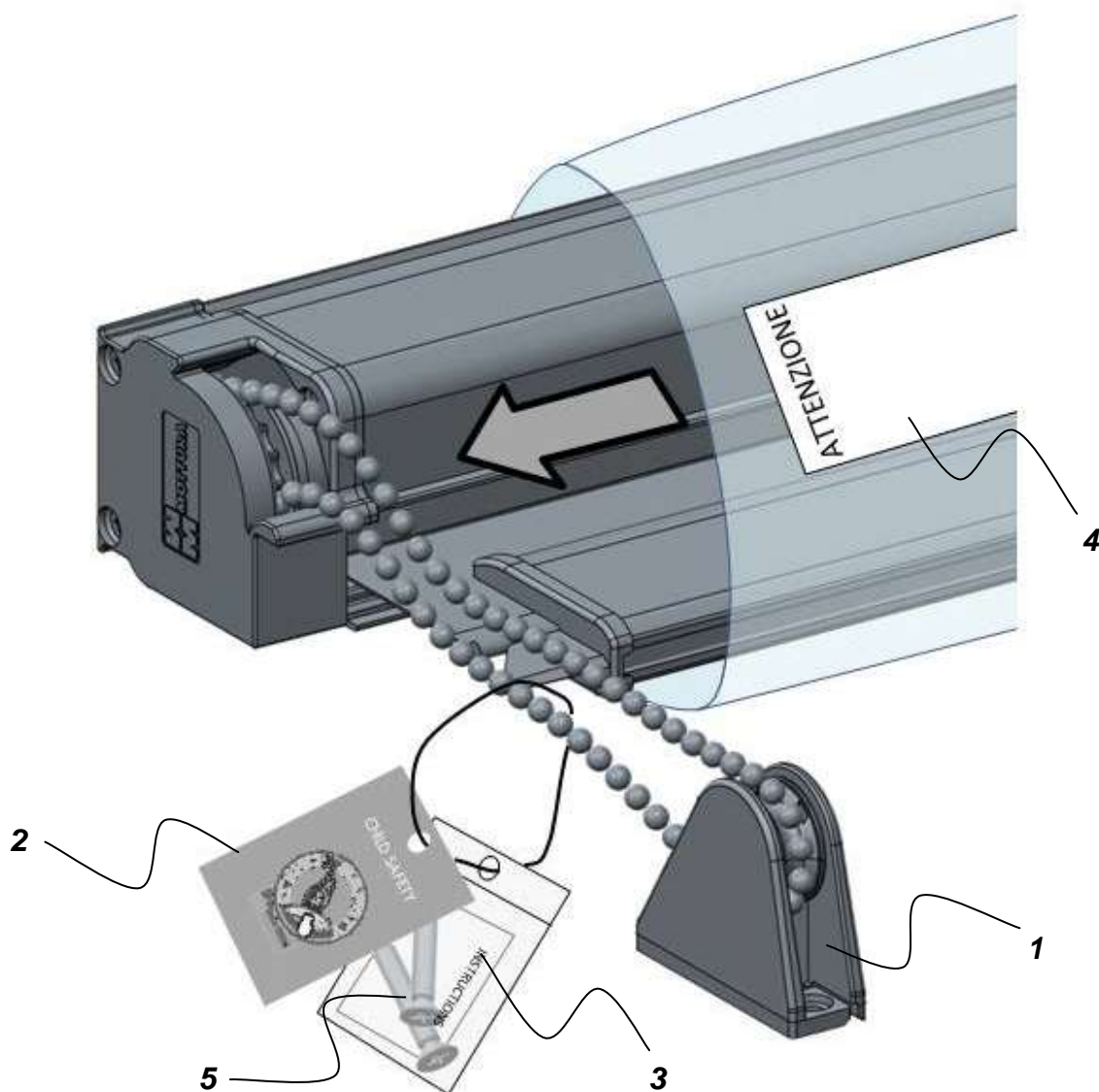


System assembly

Insert instruction into the bag and link bag and warning label to the chain with the provided strap.



Insert the system in the plastic bag with the warning instructions printed.



- 1 – 1303 – Fixed retaining device
- 2 – 1307 – Warning label
- 3 – 1308/3 – Assembly instructions
- 4 – 1061/64/65/66 – Plastic bag with warning instructions
- 5 – Fixing screws



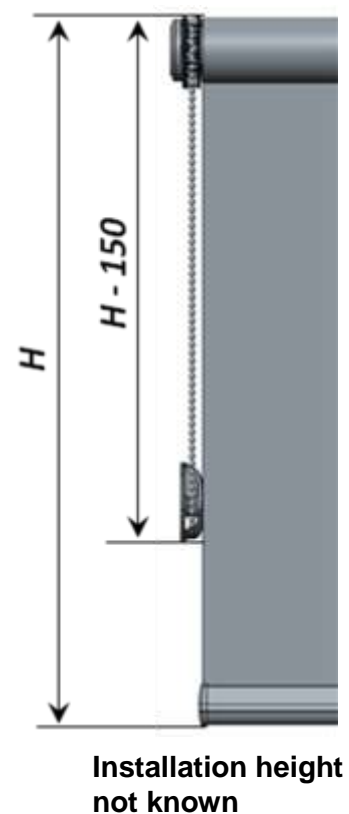
Fixed retaining device (art.3636)



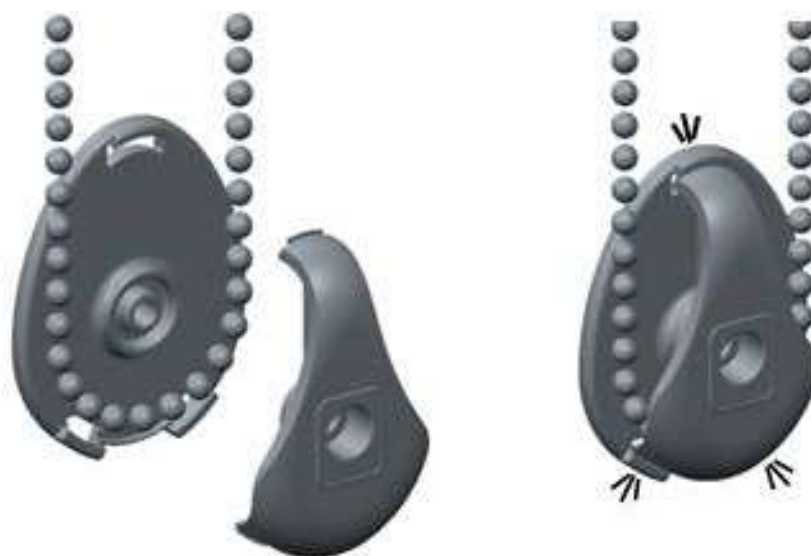
This device can be used in the following systems:

- Cord drawn draped systems
- Rotary 439 – 442 – 444 – 445
- Softbox 435 – 440 – 467/1
- Qbox 453 (with brass chain)
- Oriente 542-3-4-5-6 CC
- Plus 2029
- Sidewinder 8220 - 8230 – 8240 – 8273
- Sidewinder 8277
- Rollbox 245 – 265 – 285 – 2115 – 565 – 585 – 260 – 560
- Rollbox 275 – 575

The length of the chain must comply with the rules of section “Child safety devices guidelines”

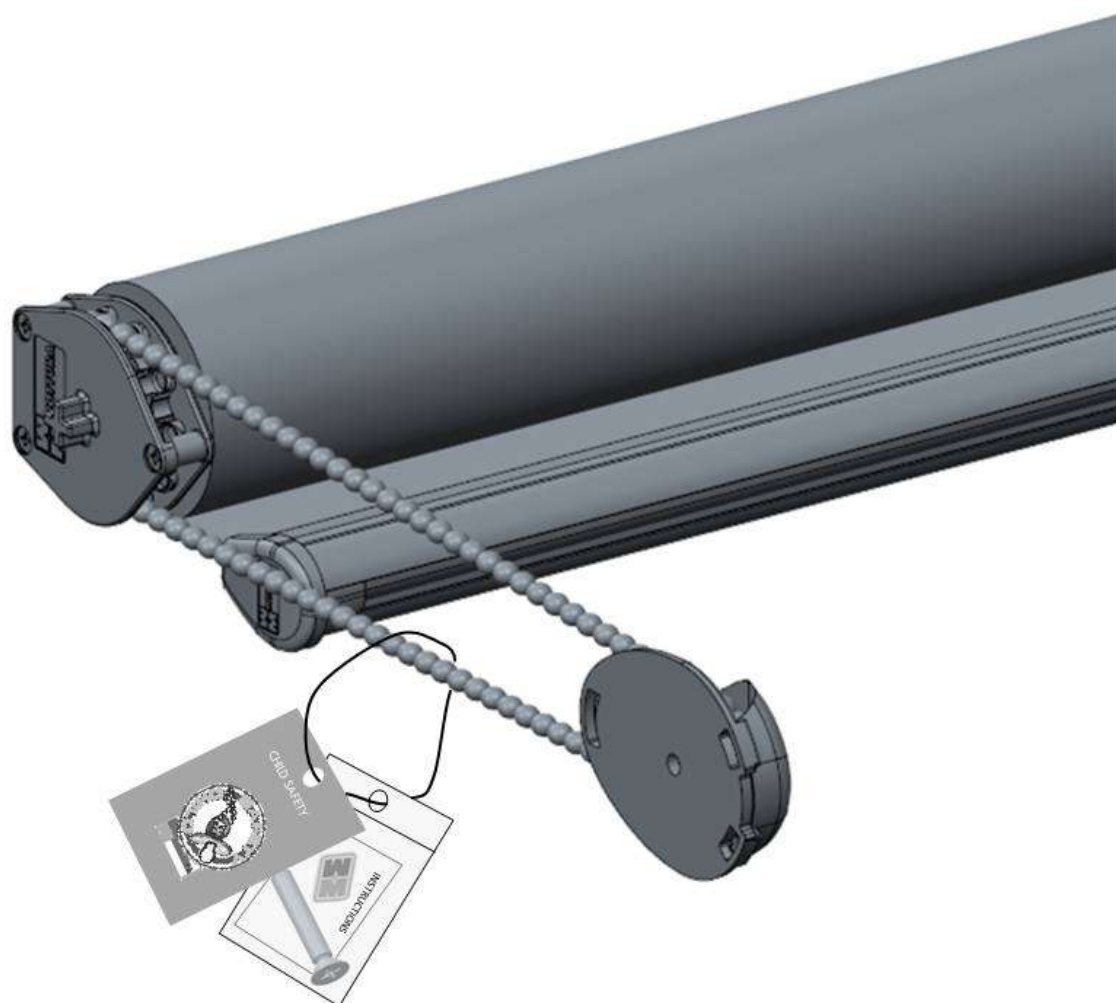


Insertion of the chain in the device 3636

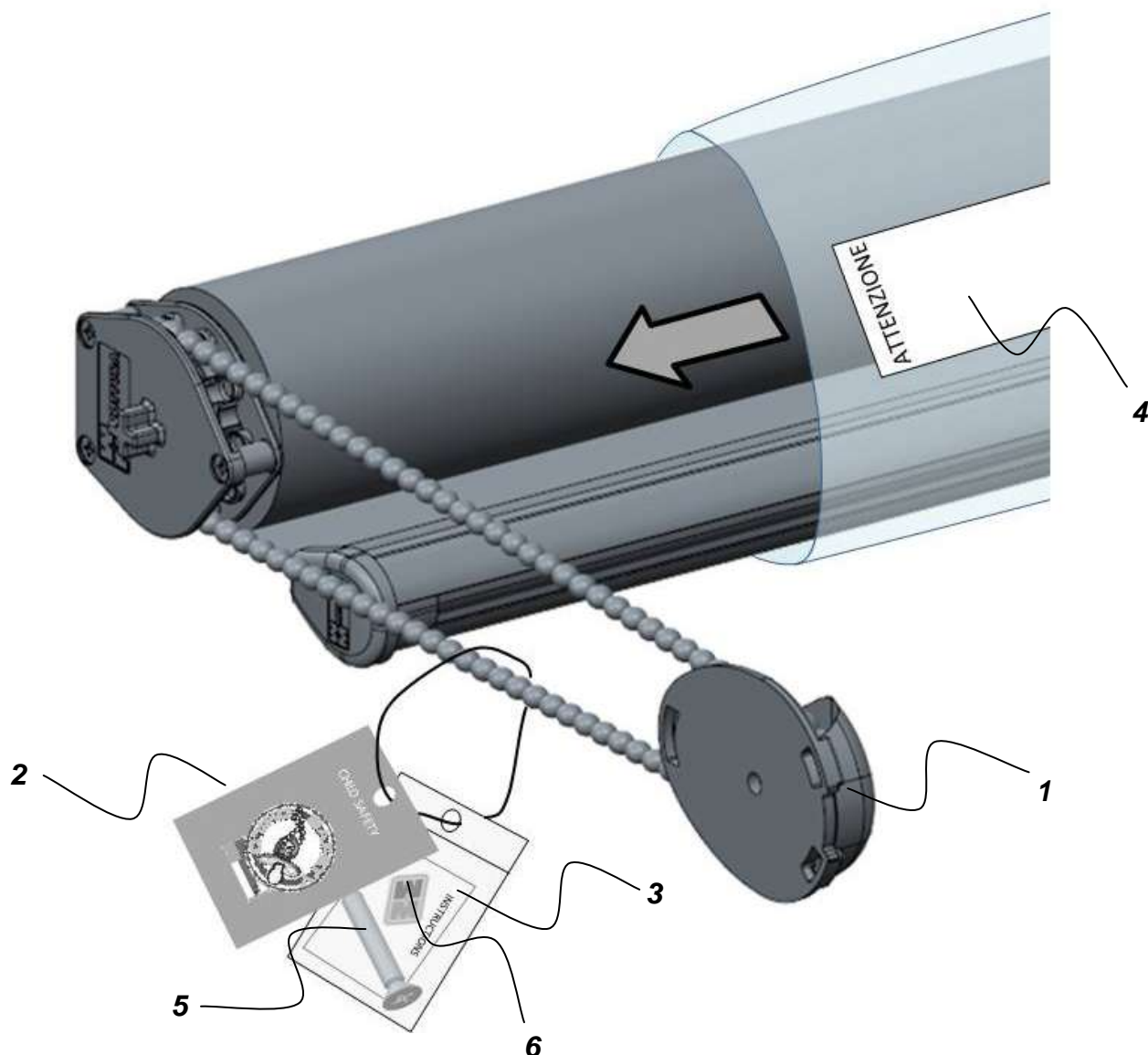


System assembly

Insert instruction and screw into the bag and link bag and warning label to the chain with the provided strap.



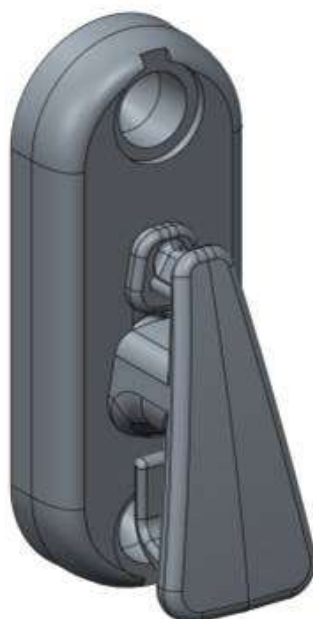
Insert the system in the plastic bag with the warning instructions printed.



- 1 – 3636 – Fixed retaining device
- 2 – 1307 – Warning label
- 3 – 1308/6 – Assembly instruction
- 4 – 1061/64/65/66 – Plastic bag with warning instructions
- 5 – Fixing screw
- 6 – Z226/2 Aesthetic label



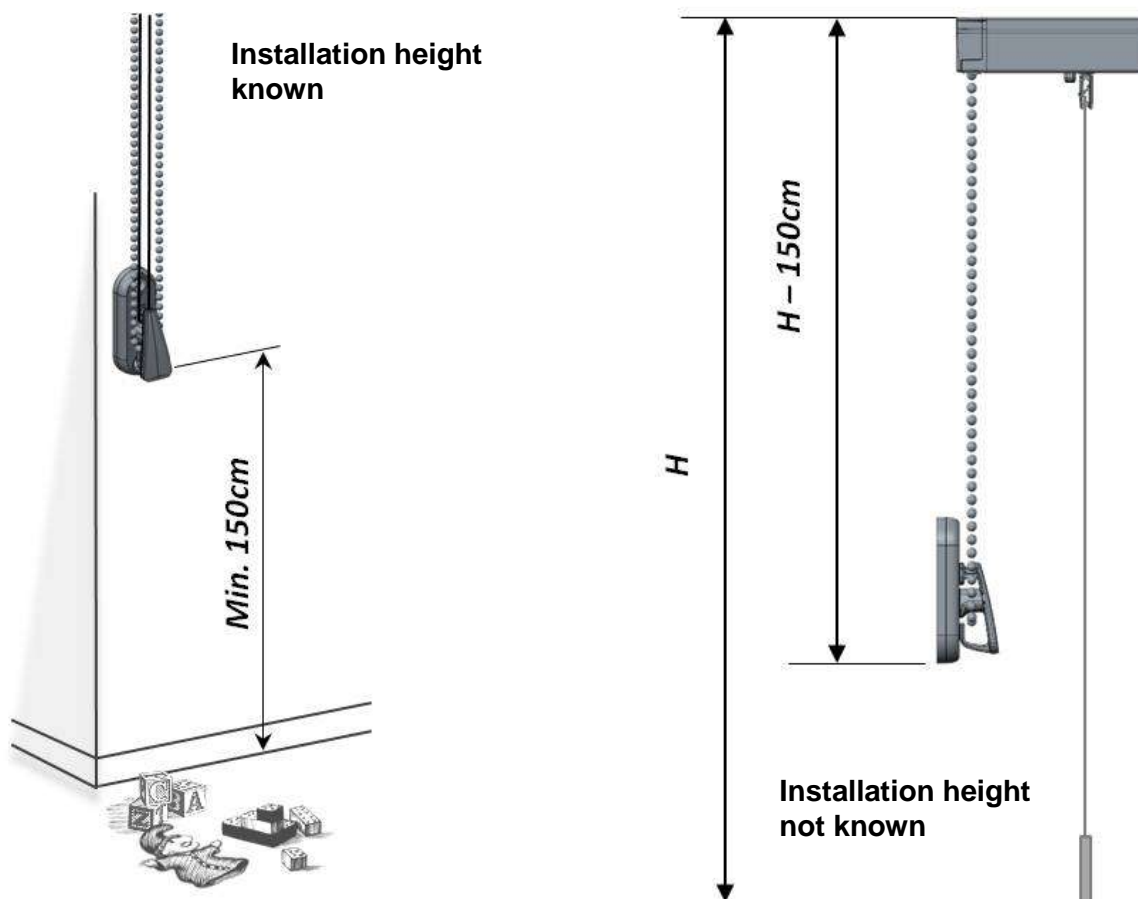
Safety chain tensioner (art.1304)



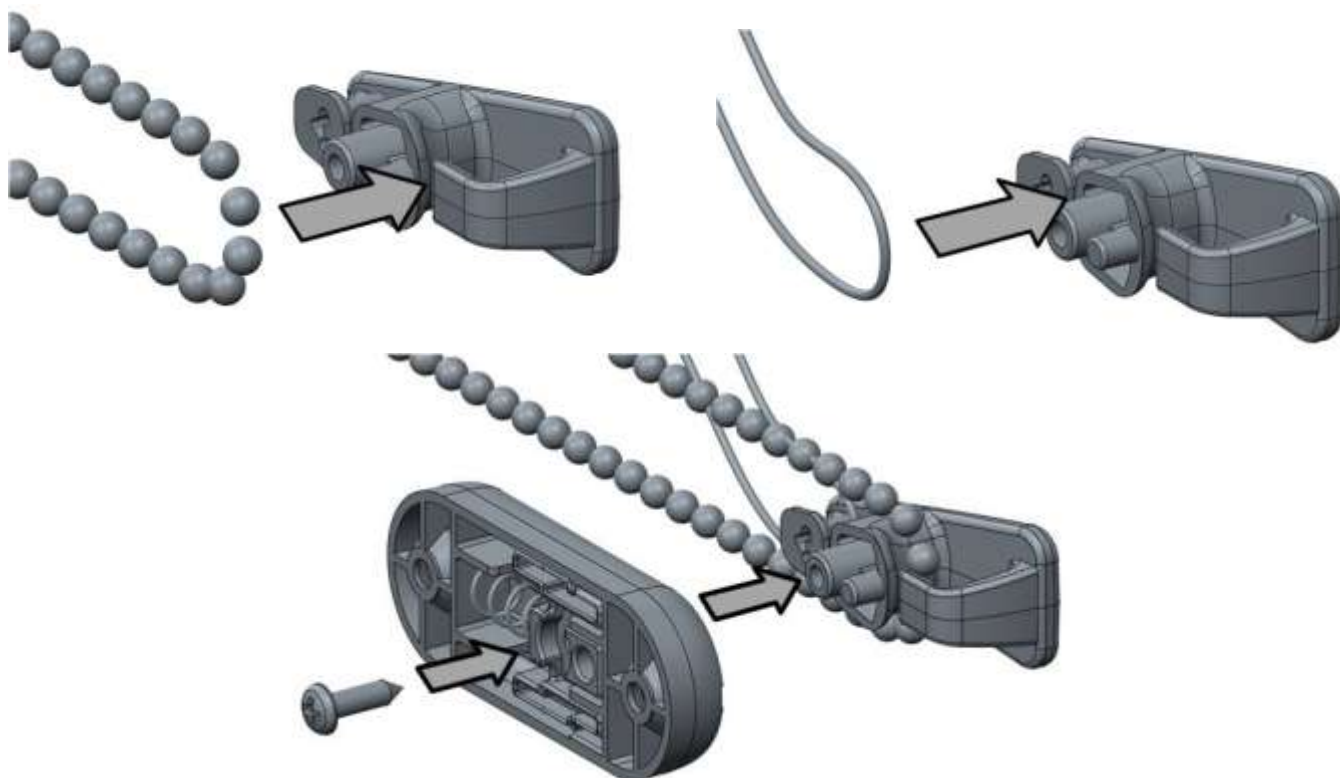
This device can be used in the following systems:

- Dual 359

The length of the chain must comply with the rules of section “Child safety devices guidelines”

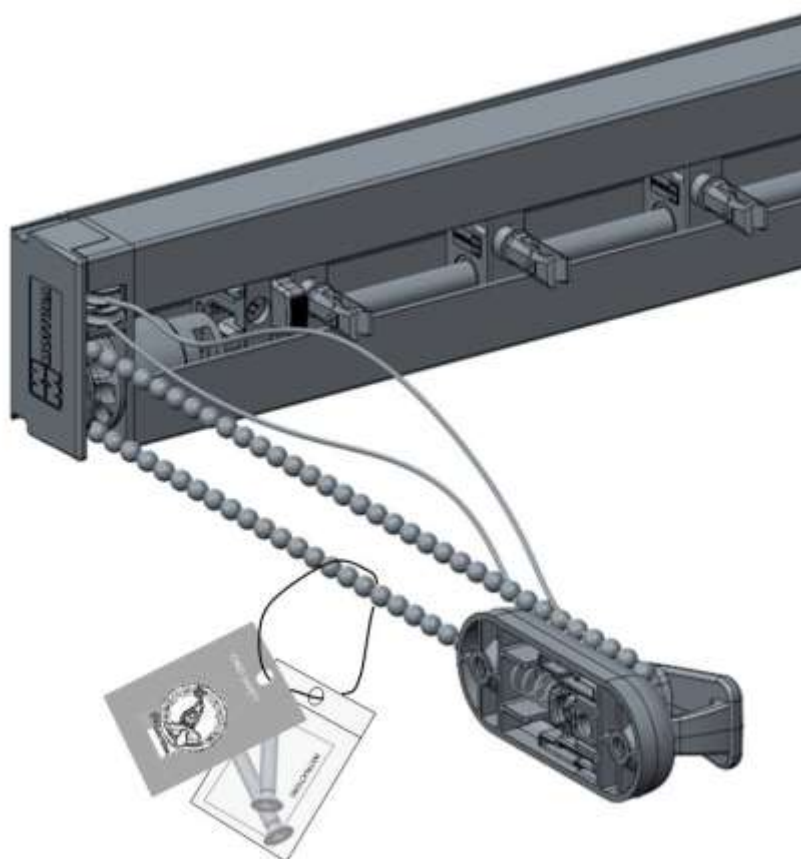


Insertion of the chain/cord in the device 1304

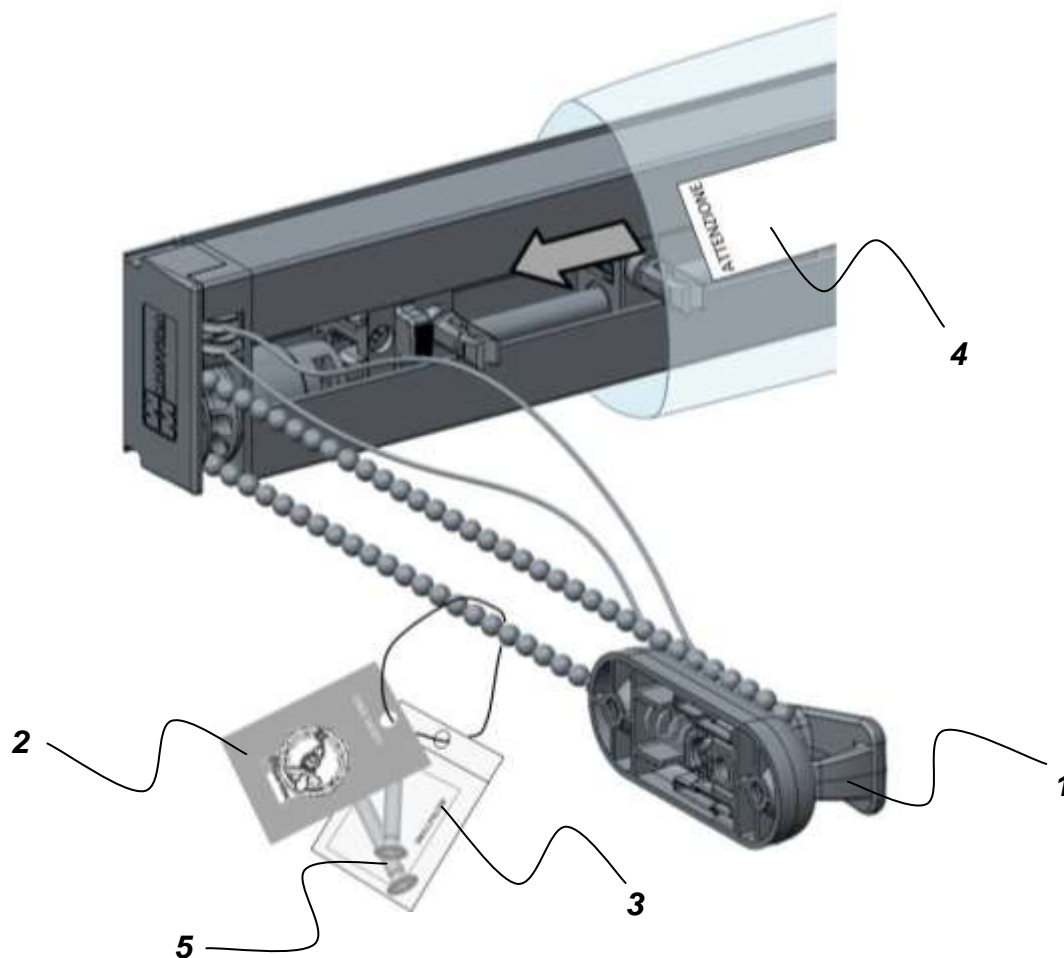


System assembly

Insert instruction and screws into the bag and link bag and warning label to the chain with the provided strap.



Insert the system in the plastic bag with the warning instructions printed.



- 1 – 1304 – Fixed retaining device
- 2 – 1307 – Warning label
- 3 – 1308/4 – Assembly instructions
- 4 – 1061/64/65/66 – Plastic bag with warning instructions
- 5 – Fixing screws

Safety cord joint (art.1302) and accumulation device (art.8058)



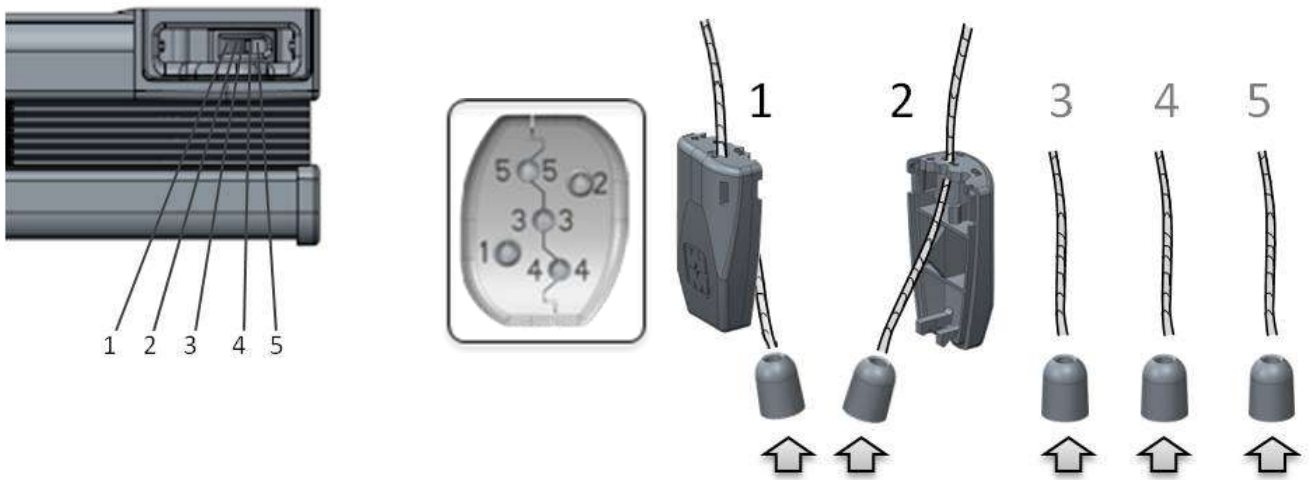
This device can be used in the following systems:

- Basic 441 – 414 – 419 - 427
- Pli 353/1
- Veni version A

The length of the chain must comply with the rules of section “Child safety devices guidelines”



Assembly instructions for device 1302



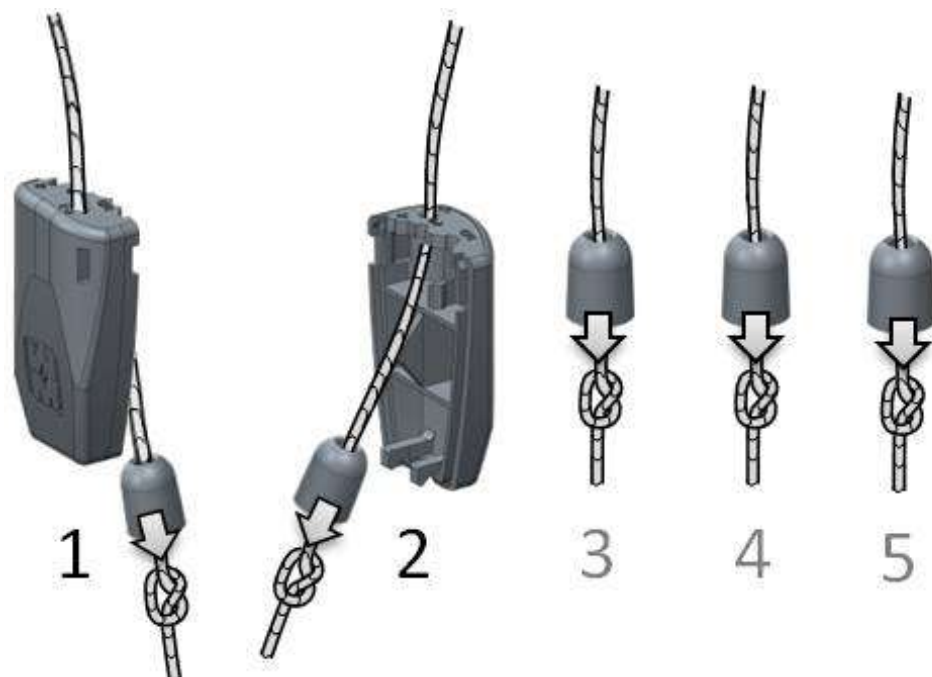
Ø1,5mm Basic 414-427

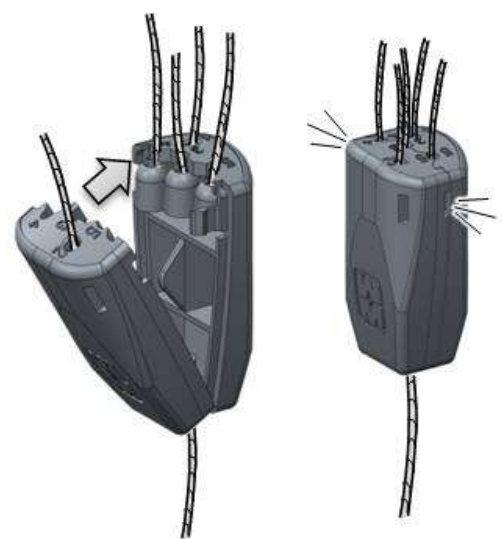


**Ø1mm Basic 441-419-
Venì**

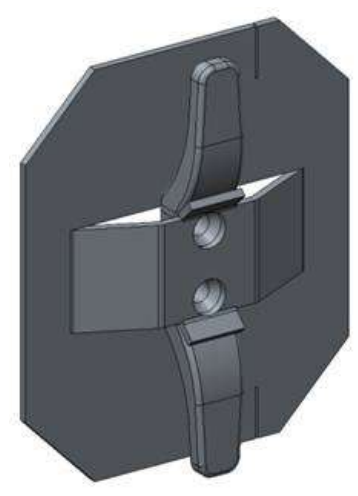
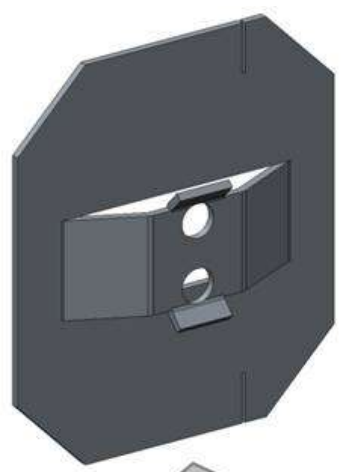


Ø0,8mm Pli



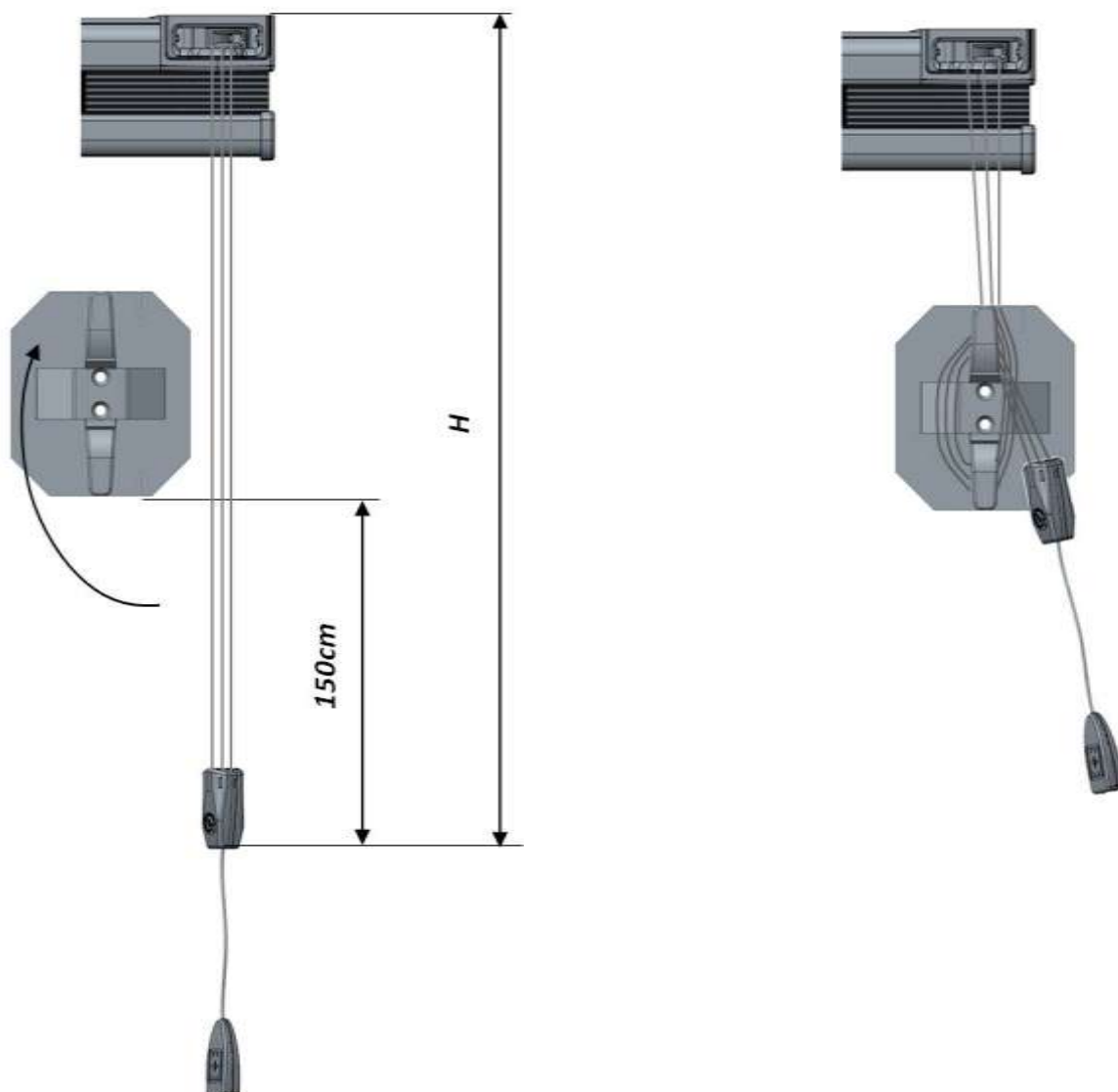


Cleat preparation

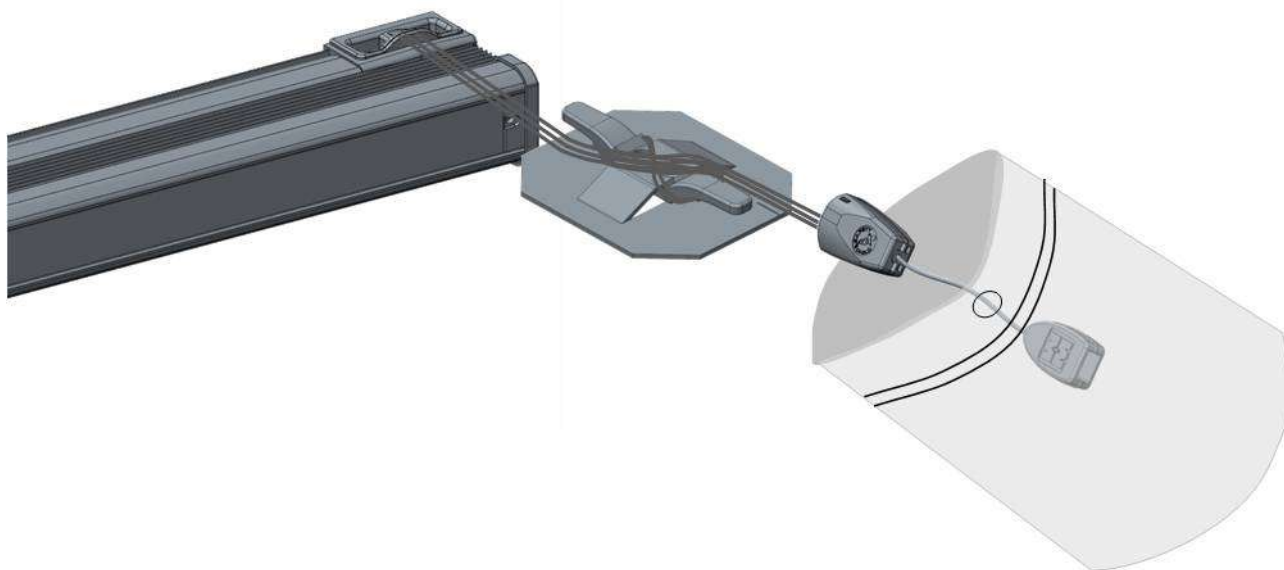


System assembly

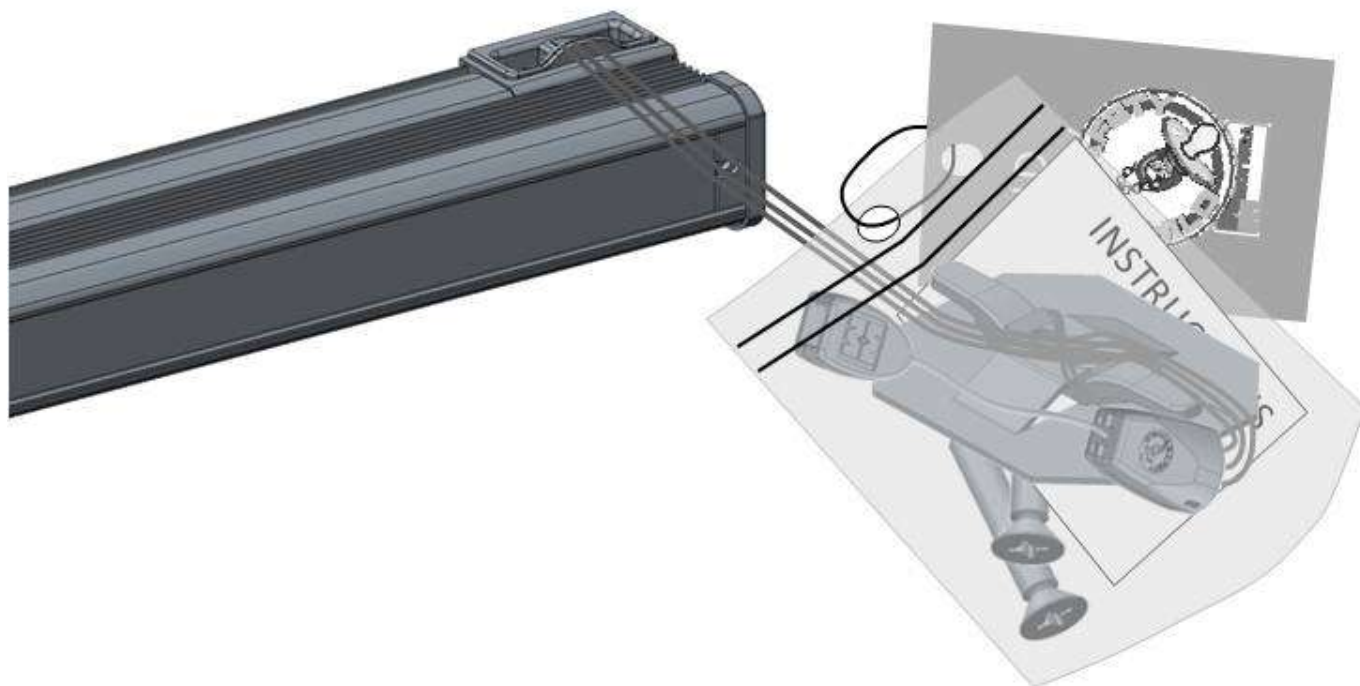
Envelop cords for a length of max 150cm around the cleat pre-installed on the mounting board and get stuck cords in the notches of the board.



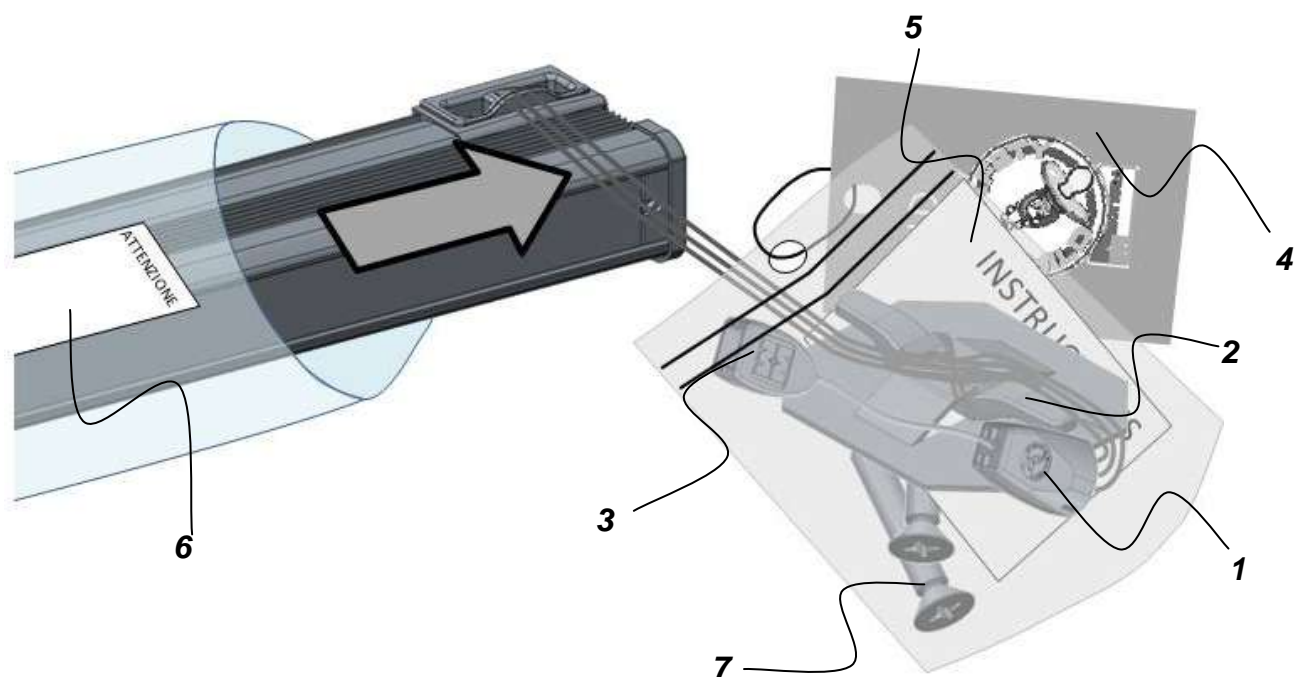
Insert the operation cords in the plastic bag with instructions and fixing screws.



Close the bag and link it to the warning label with the provided strap.



Insert the system in the plastic bag with the warning instructions printed.



- 1 – 1302– Safety cord joint
- 2 – 8058 – Cleat
- 3 – 1193 – Tassel
- 4 – 1307 – Warning label
- 5 – 1308/2 – Assembly instructions
- 6 – 1061/64/65/66 – Plastic bag with warning instructions
- 7 – Fixing screws



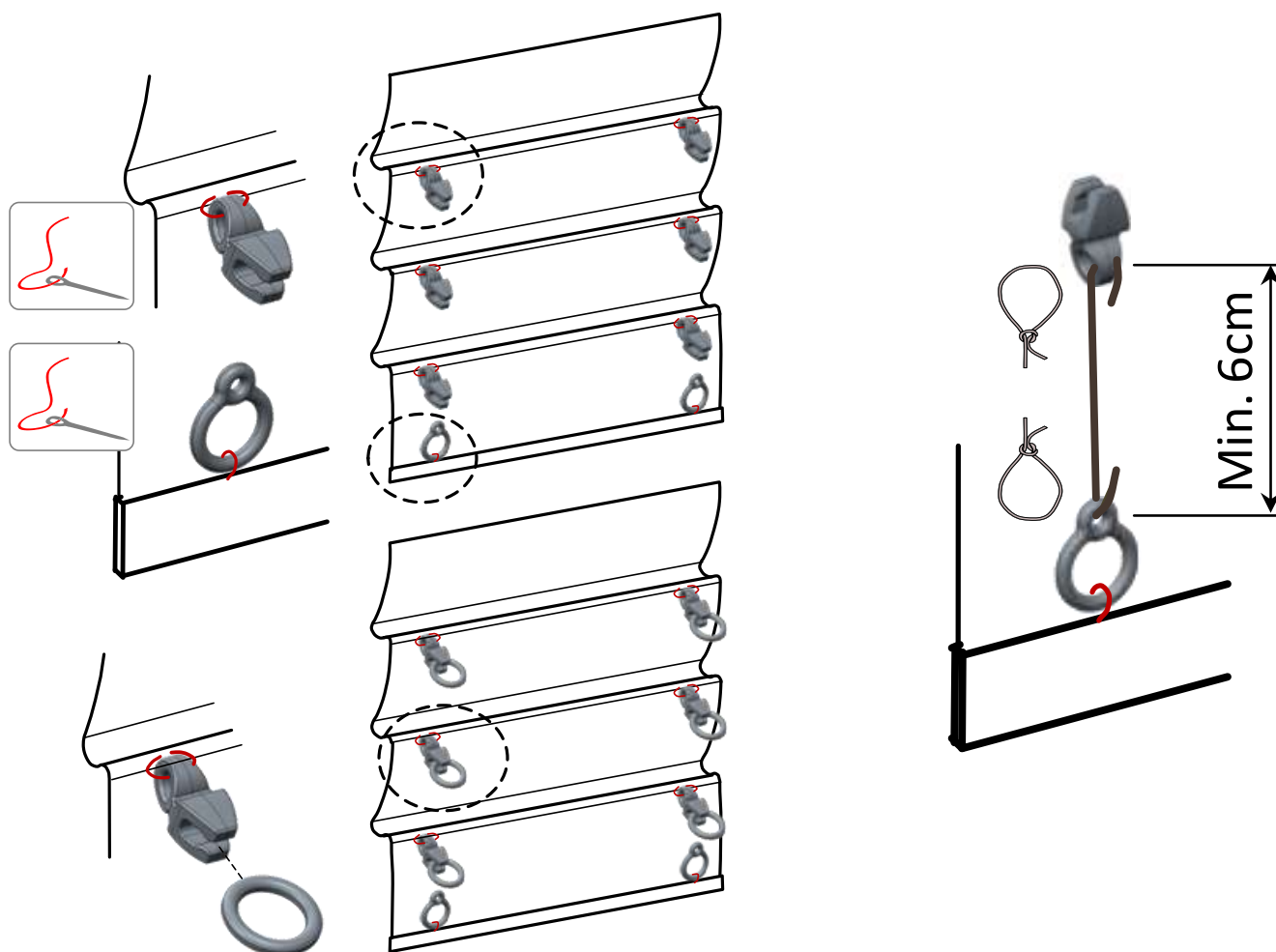
Rear cord breakaway system (art.1305-1306)



This device can be used in the following systems:

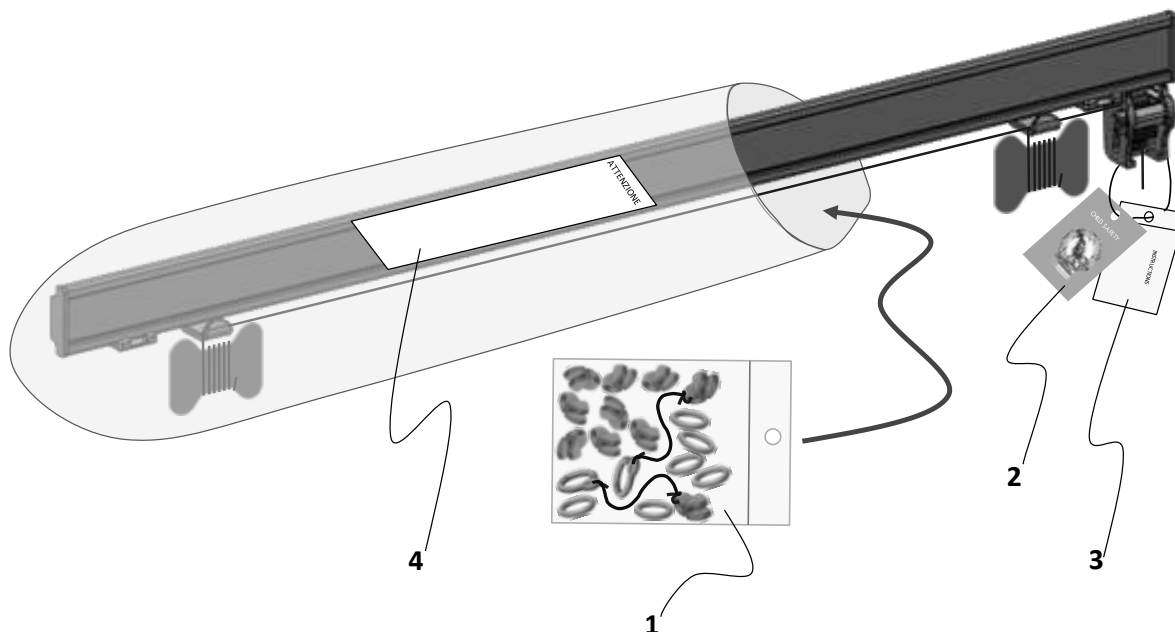
- Basic 441 – 414 – 419 – 427
- Rotary 439 – 442 – 444 – 445 – 449
- Softbox 435/1 – 435/2 – 437 – 440/1 – 440/2 – 467/1 – 467/2 – 467/3
- Qbox 453 – 457

Assembly instructions for devices 1305-1306

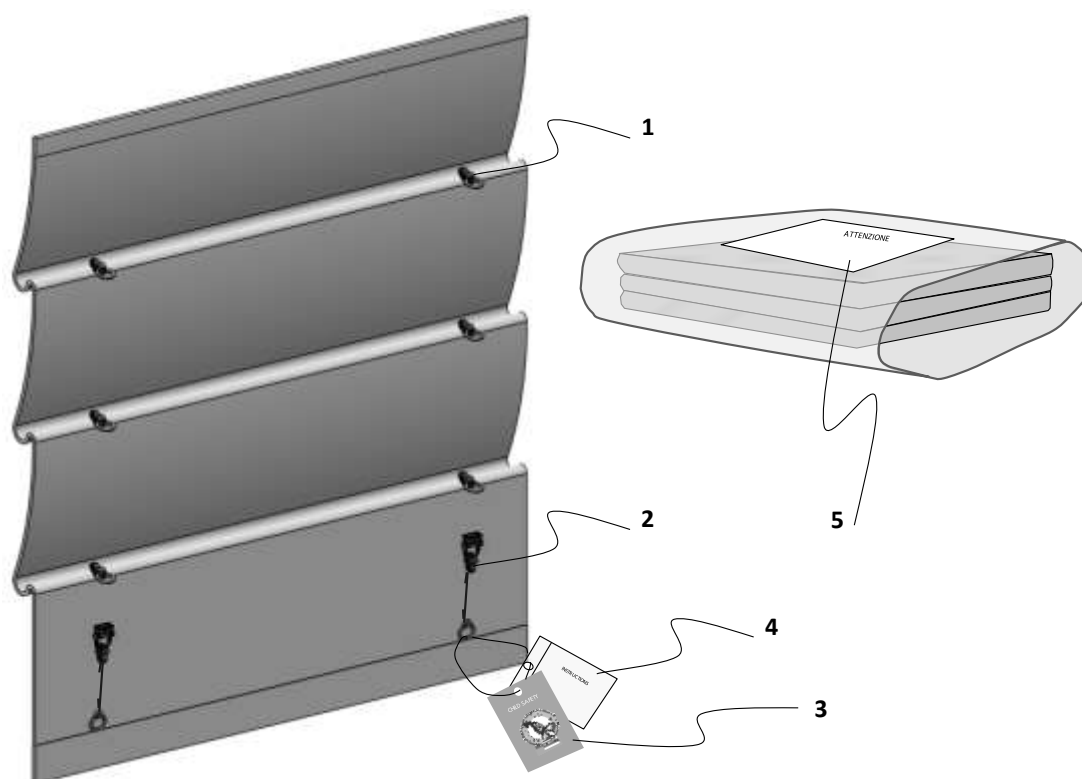


Hardware and fabric assembly

Insert the system in the plastic bag with the warning instructions printed.

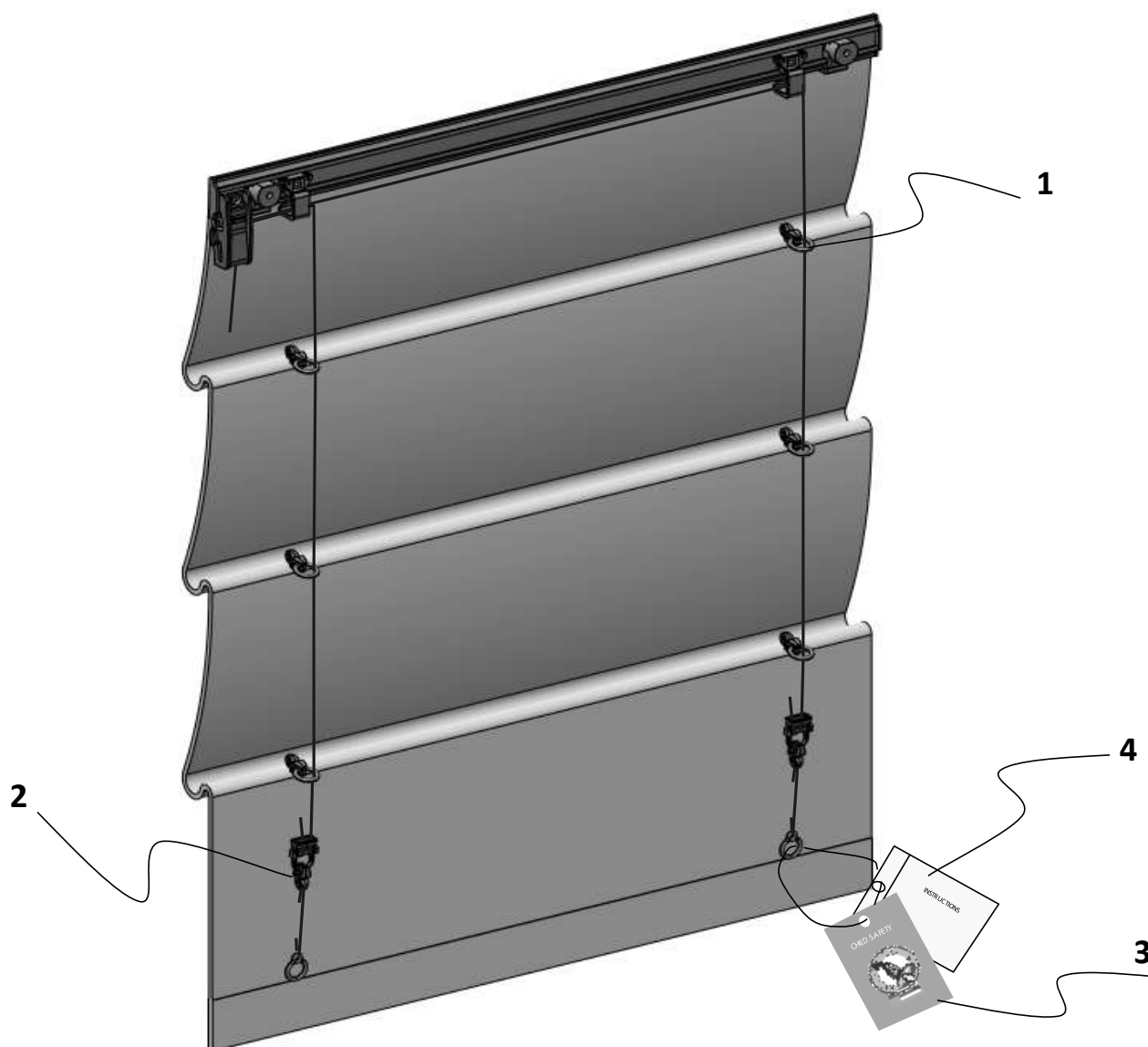


- 1 – 1305-1306– Safety cord guide ring and ring for cord fixing
- 2 – 1307 – Warning label
- 3 – 1308/5 – Assembly instructions
- 4 – 1061/64/65/66 – Plastic bag with warning instructions



- 1 – 1305 – Safety cord guide ring
- 2 – 1306 – Safety ring for cord fixing
- 3 – 1307 – Warning label
- 4 – 1308/5 - Assembly instructions
- 5 – 1307 – Warning label

Assembled system



- 1 – 1305 – Safety cord guide ring
- 2 – 1306 – Safety ring for cord fixing
- 3 – 1307 – Warning label
- 4 – 1308/5 - Assembly instructions

Safety devices

Istruzioni di montaggio
Assembly Instruction

Mottura S.p.A.
Via XXV Luglio, 1
10090 - San Giusto Canavese (To) - Italia
Tel. (0039) 0124.49.49.49
Fax (0039) 0124.49.49.18
Internet: www.mottura.com
E-mail: mottura@mottura.com

Spettabile
Mottura S.p.A.
Via XXV Luglio, 1
10090 San Giusto C.se (TO)



Il sottoscritto _____
In qualità di _____ della società: _____
Partita IVA n° _____ con sede in _____
Via _____ tel _____ fax _____

DICHIARA

Di aver ricevuto, preso visione ed accettato il documento
Z368 SAFETY DEVICES – istruzioni di montaggio

In fede, _____

Data: _____

Z 368 Rev.02
21/06/2017

Safety devices

Istruzioni di montaggio
Assembly Instructions

Mottura S.p.A.
Via XXV Luglio, 1
10090 - San Giusto Canavese (To) - Italia
Tel. (0039) 0124.49.49.49
Fax (0039) 0124.49.49.18
Internet: www.mottura.com
E-mail: mottura@mottura.com

Estemeed
Mottura S.p.A.
Via XXV Luglio, 1
10090 San Giusto C.se (TO)



The undersigned _____
as _____ of the company: _____
VAT n° _____ based in _____
Street address _____ ph _____ fax _____

DECLARES

have received, read and accepted the document
Z368 SAFETY DEVICES – assembly instructions

In witness thereof, _____

Date: _____