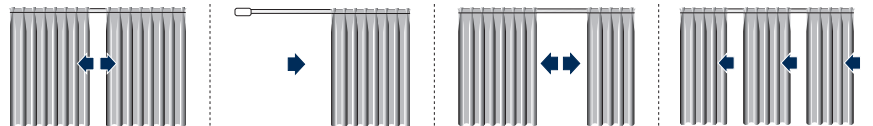


Arco 489



2.1.23





**CARATTERISTICHE TECNICHE - SPECIFICATIONS -
CARACTERÍSTICAS - CARACTERÍSTICAS - CARACTÉRISTIQUES
EIGENSCHAFTEN - KARAKTERISTIEKEN - ХАРАКТЕРИСТИКИ**

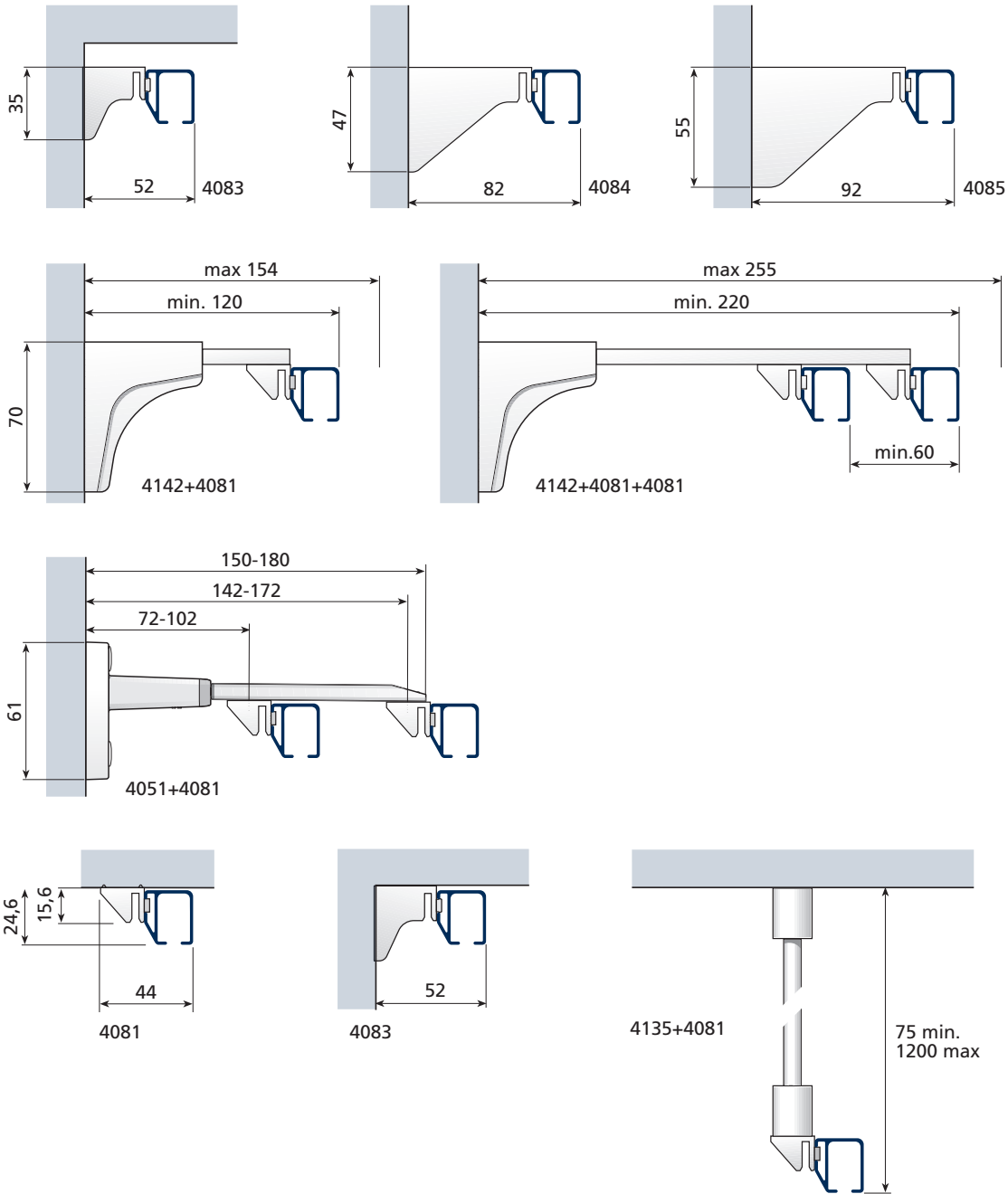
- Profilo in lega d'alluminio estrusa 6060 T6 UNI 8278
 - Larghezza 22 mm - Altezza 24 mm
 - Canale di scorrimento: 6 mm
 - Raggio di curvatura minima:
curve a 90°: 12 cm;
curve ad ampio raggio: 50 cm
 - Finiture superficiali:
verniciatura poliester bianco RAL 9016 lucido - nero RAL 9005 lucido; anodizzato argento
altri colori a richiesta
 - Sormonto in acetilica autolubrificante con asta in acciaio
sino a 10 cm
 - Accessori in acetilica autolubrificante
- 6060 T6 UNI 8278 extruded aluminium alloy track
 - Width 22 mm - Height 24 mm
 - Sliding channel: 6 mm
 - Minimum radius of curvature:
90° curves: 12 cm;
wide radius curves: 50 cm
 - Surface finishes:
RAL 9016 white polyester paint polished - RAL 9005
black polished; silver
available on request
 - Self-lubricating acetylic overlap with steel rod up to 10 cm
 - Self-lubricating acetylic accessories
- Perfil en aleación de aluminio extruido 6060 T6 UNI 8278
 - Anchura 22 mm - Altura 24 mm
 - Canal de deslizamiento: 6 mm
 - Radio de curvatura mínima:
curvas en 90°: 12 cm;
curvas de ángulo amplio: 50 cm
 - Acabado de la superficie:
pintura poliéster blanca RAL 9016 brillante - negra RAL 9005 brillante; anodizado plata
otros colores bajo petición
 - Sobreposición de acetálico autolubrificante con asta de
acero de hasta 10 cm
 - Accesorios de acetálico autolubrificante
- Perfil de liga de alumínio extrudido 6060 T6 UNI 8278
 - Largura 22 mm - Altura 24 mm
 - Calha de deslizamento: 6 mm
 - Raio de curvatura mínimo:
curvas de 90°: 12 cm;
curvas de raio amplo: 50 cm
 - Acabamentos superficiais:
tinta de poliéster branca RAL 9016 polido - preta RAL 9005 polido; anodizado prateado
outras cores a pedido
 - Sobreposição de resina acetálica autolubrificante com
haste de aço até 10 cm
 - Acessórios de resina acetálica autolubrificante
- Profil en alliage d'aluminium extrudé 6060 T6 UNI 8278
 - Largeur 22 mm - Hauteur 24 mm
 - Rail de coulissement: 6 mm
 - Rayon minimum:
courbes à 90°: 12 cm;
courbes à grand rayon: 50 cm
 - Finition superficielle:
peinture polyester blanc RAL 9016 brillant - noir RAL 9005 brillant; anodisé argent
autres couleurs sur demande
 - Croisement en résine d'acétal autolubrificante avec tige
en acier jusqu'à 10 cm
 - Accessoires en résine d'acétal autolubrificante.
- Profil aus extrudierter Alu-Legierung 6060 T6 UNI 8278
 - Breite 22 mm - Höhe 24 mm
 - Laufkanal: 6 mm
 - Kleinster Biegeradius: 90°;
Kurven: 12 cm;
Kurven mit großem Radius: 50 cm
 - Oberflächen-Finish:
Polyesterlackierung Weiß RAL 9016 poliert - Schwarz RAL 9005 poliert; Alu eloxiert
andere Farben auf Anfrage
 - Überlappung aus selbstschmierendem Acetal mit Stahlstab
bis 10 cm
 - Zubehör aus selbstschmierendem Acetal
- 6060 T6 UNI 8278 geëxtrudeerd aluminium profiel
 - Breedte 22 mm - hoogte 24 mm
 - Kanaalbreedte 6 mm
 - Minimum buigradius voor 90° verbuiging: 12 cm voor grote
verbuiging: 50 cm
 - Afwerking: RAL 9016 wit polyester lak gepolijst - RAL 9005
zwart polyesterlak gepolijst; zilver geanodiseerd
andere kleuren op aanvraag
 - Overlapbeugel tot 10 cm
 - Accessoires in zelfsmierend acetal
- Профиль из экструдированного алюминиевого
сплава 6060 T6 UNI 8278
 - Ширина 22 мм - Высота 24 мм
 - Желоб: 6 мм
 - Минимальный радиус поворота:
повороты 90°: 12 см;
повороты с большим радиусом: 50 см
 - Отделка поверхности:
полиэфирная окраска в белый цвет RAL 9016
полированный - в черный цвет RAL 9005
полированный; анодирование серебро
другие цвета — по запросу
 - Налгающий кронштейн из самосмазывающейся
ацеталовой пластмассы со стальной штангой длиной
до 10 см
 - Принадлежности из самосмазывающейся
ацеталовой пластмассы



2.1.26

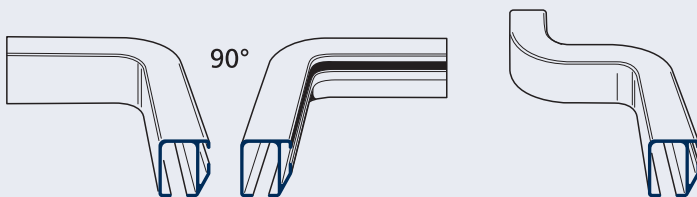
Arco 489

INSTALLAZIONE



INSTALLATION
 INSTALACIÓN
 INSTALAÇÃO
 INSTALLATION
 INSTALLATION
 INSTALLATIE
 УСТАНОВКА

CURVE



90°



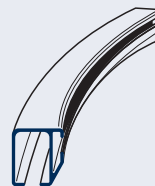
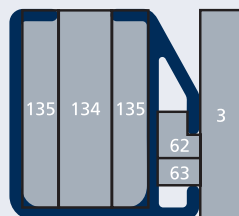
max 90°
R. 12 cm



art. 9866 (Sec. C)



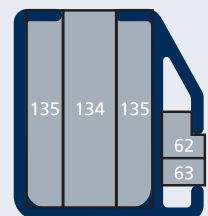
art. 9801-9802
(Sec. C)



art. 9867 (Sec. C)

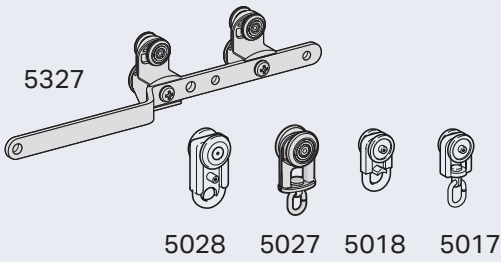


art. 9805 (Sec. C)

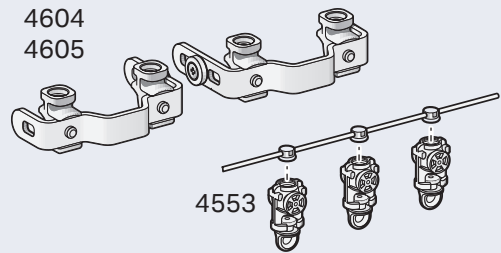


BENDING
 CURVAS
 CURVAS
 COURBAGE
 BOGEN
 BUIGEN
 ИЗГИБ

SORMONTO



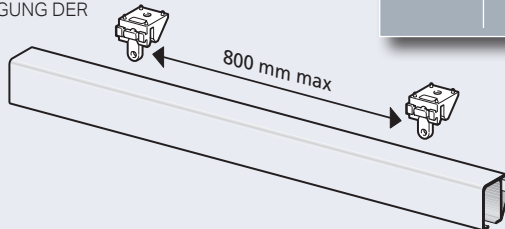
OVERLAP
CRUCE
SOBREPOSIÇÃO
CONDUCTEUR DE RECOUVREMENT
ÜBERLAUFWAGEN
OVERLAP BEUGEL
НАЛЕГАЮЩИЙ КРОНШТЕЙН



POSIZIONAMENTO SUPPORTI

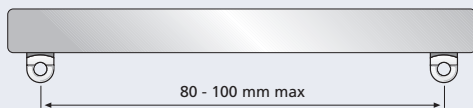
SUPPORT POSITIONING HALTERUNG
DISTANCIA ENTRE SOPORTES POSITIE VAN DE STEUNEN
POSIÇÃO DOS SUPORTES РАЗМЕЩЕНИЕ КРОНШТЕЙНОВ
POSITION DES SUPPORTS
ANBRINGUNG DER

L cm	
140	1
141 → 200	2
201 → 280	3
281 → 340	4
341 → 480	5
481 → 600	6



SCIVOLI

GLIDERS GLEITER
CORREDERAS GLIJIDERS
DESLIZADORES БЕГУНКИ
GLISSEURS



CONFEZIONI CONSIGLIATE

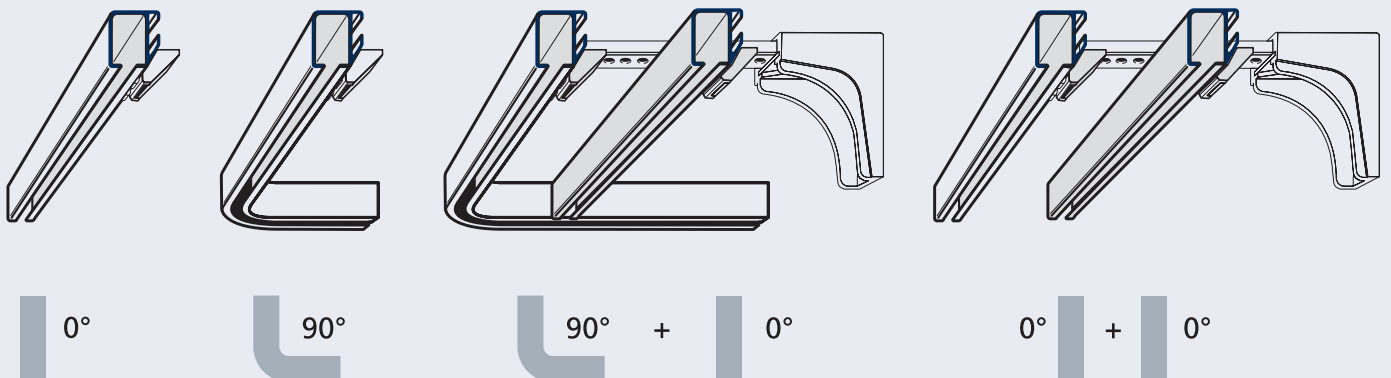
A RAPPORTO DI ARRICCIATURA
THE SPACE BETWEEN THE PLEATS
RAPPORT DE FRUNCIDO
RELAÇÃO DE FRANZIDO
INDIQUE LA DISTANCE ENTRE PLIS
GIBT DEN RAFFRAPPORT AN
GEEFT DE AFSTAND TUSSEN DE PLOOIEN AAN
ВИД ДРАПИРОВКИ

SUGGESTED STYLES OF CURTAINS
TIPOS DE CONFECCIÓN
TIPOS DE CORTINAS ACONSELHADOS
CONFECTION CONSEILLÉE
EMPFOHLENE VORHANGBÄNDER
AANBEVOLEN CONFECTIE
МОДЕЛЬ

B NASTRO - TAPE
CINTA - FITA
GALON - BAND
LINT - ЛЕНТА

	A	B
	1:2	art. 761 - h 70 mm art. 775 - h 65 mm art. 776 - h 80 mm art. 795/... - h 80 mm
	1:1,5	art. 773 - h 90 mm art. 387
	1:2	art. 773 - h 90 mm art. 387
	1:2	art. 761 - h 70 mm art. 776 - h 80 mm art. 795/... - h 80 mm
	1:2	art. 761 - h 70 mm art. 776 - h 80 mm art. 795/... - h 80 mm
	1:3	art. 780 - h 90 mm art. 773 - h 90 mm art. 387
	1:3	art. 773 - h 90 mm art. 387
	2:3	art. 799 - h 75 mm
	4553/1 ← 60 mm →	
	4553/2 ← 80 mm →	

SISTEMAZIONI - APPLICATION - COLOCACIÓN - APLICAÇÕES - MONTAGE - MONTAGE - TOEPASSING - ВАРИАНТЫ УСТАНОВКИ





Arco 489

