

Topbox 4128 XPro



TENSIONATORE - TENSIONER - TENSOR - TENSOR - TENDEUR - SPANNVORRICHTUNG - SPANNER - НАТЯЖИТЕЛЬ

Il sistema brevettato **XPro** di tensionamento dei cavi in Dyneema® è una soluzione semplice ed efficace che permette di dare la tensione ottimale dei cavi a tenda installata.

IT The patented Dyneema® cable tensioning **XPro** device is a simple and effective solution that allows you to give the optimal tension to the cables when the blind is installed. **EN**

El sistema patentado **XPro** de tensado de cables Dyneema® es una solución sencilla y eficaz que permite dar la tensión óptima a los cables cuando se instala la cortina.

ES O sistema patenteado **XPro** de tensionamento de cabos Dyneema® é uma solução simples e eficaz que permite dar a tensão ideal aos cabos quando a cortina é instalada. **PT**

Le système breveté **XPro** de tension des câbles Dyneema® est une solution simple et efficace qui permet de donner la tension optimale aux câbles lors de l'installation du store.

FR Das patentierte Dyneema®-Seilspannsystem **XPro** ist eine einfache und effektive Lösung, mit der Sie die Seile bei der Montage des Rollos optimal spannen können. **DE**

Het gepatenteerde Dyneema® kabelspanstelsysteem **XPro** is een eenvoudige en effectieve oplossing, zodat u de kabels optimaal kunt spannen wanneer de luifel is geïnstalleerd.

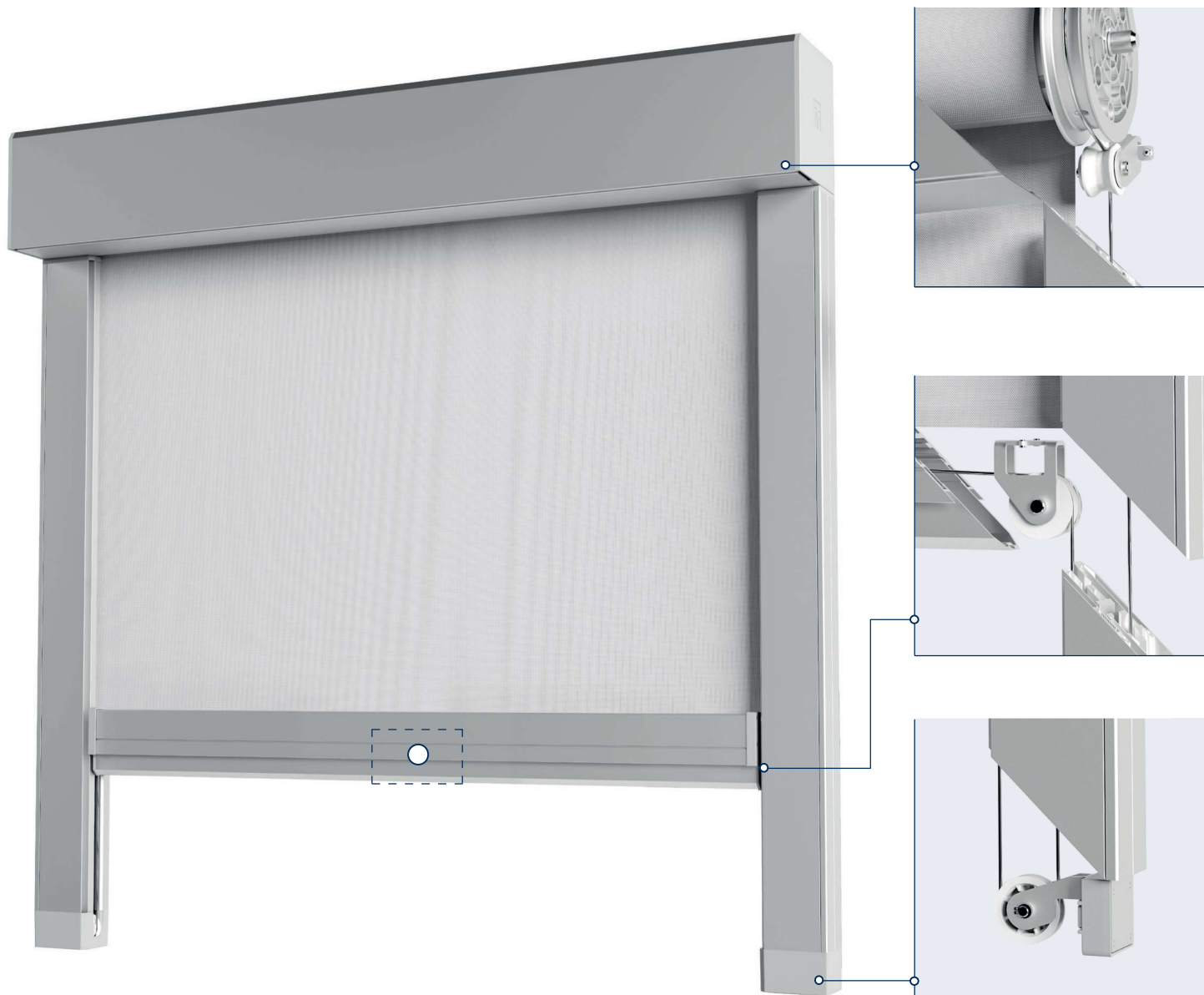
NL Запатентованная система **XPro** RU натяжения тросов Dyneema® — это простое и эффективное решение, позволяющее оптимально натягивать тросы на установленной шторе.



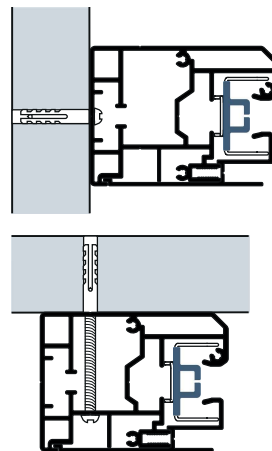
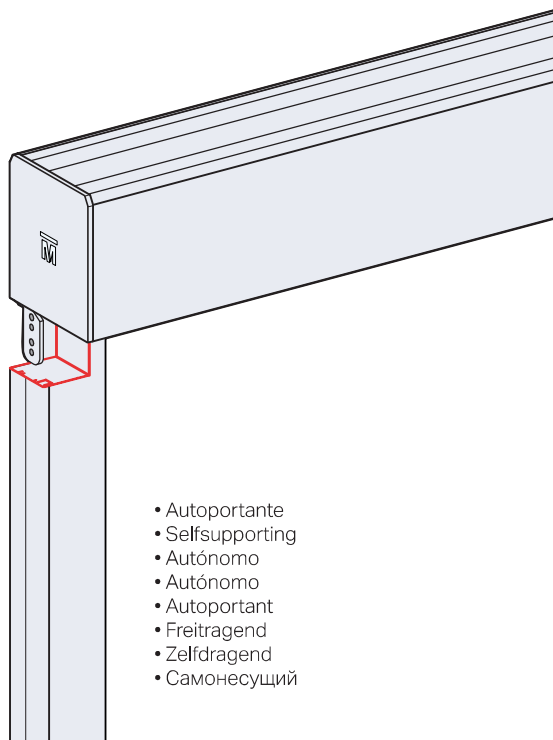
MOTTURA PATENT



Topbox 4128 XPro



A SOFFITTO - CEILING - TECHO - TETO - PLAFOND - DECKE - PLAFOND - ПОТОЛОЧНЫЙ



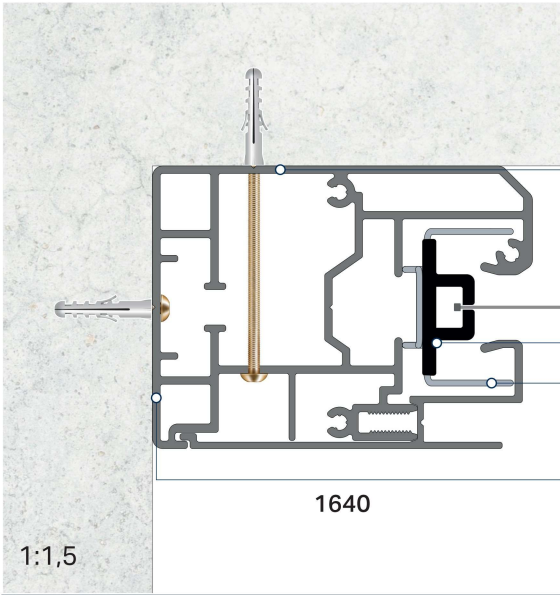
1:3

- Autoportante
- Selfsupporting
- Autónomo
- Autónomo
- Autoportant
- Freitragend
- Zelfdragend
- Самонесущий

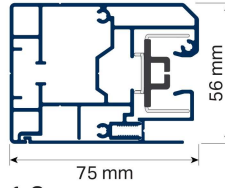
- Guide fissate in spalletta e frontalmente
- Guides fixed laterally and frontally
- Guía fijada en hombro y frontalmente
- Guias fixadas ao ombro e frente
- Guides fixees lateralement et frontalement
- Im hintergrund fixierte führungen und frontseite
- Zijgeleidingen met laterale en frontale bevestiging
- Направляющие закреплены в вертикальной опоре и спереди

Topbox 4128 XPro

GUIDA LATERALE - SIDE GUIDE - GUÍA LATERAL - GUIDE LATÉRAL - GUIDE LATÉRAL - SEITENFÜHRUNG - ZIJGELEIDING - БОКОВАЯ НАПРАВЛЯЮЩАЯ



1640



1:3

Fissaggio frontale
Front fixing

Tessuto
Fabrics

ZIP

Molle tensionatrici
thrust-bearing springs

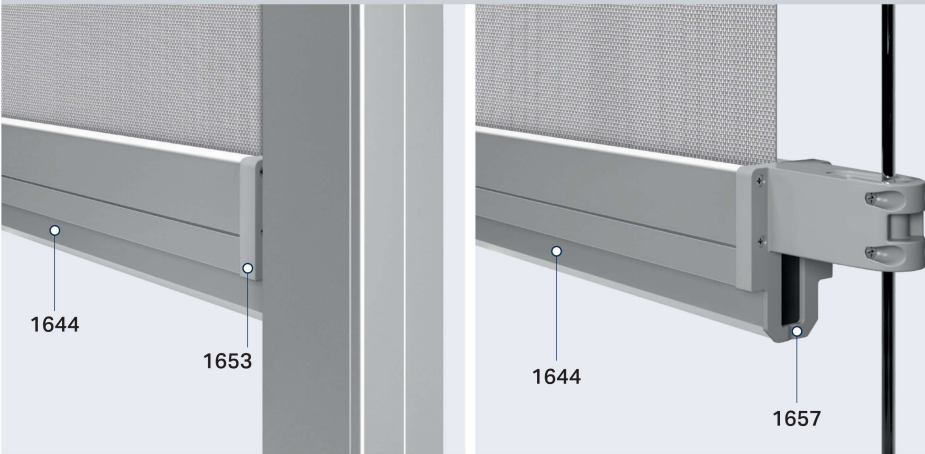
Fissaggio laterale
Side fixing

1640

1:1,5



FONDALE - BOTTOM BAR - CONTRAPESO - CONTRAPESO - BARRES DE LESTAGE - BESCHWERUNGSPROFIL - ONDERLATTEN - УТЯЖИЛИТЕЛЕЙ

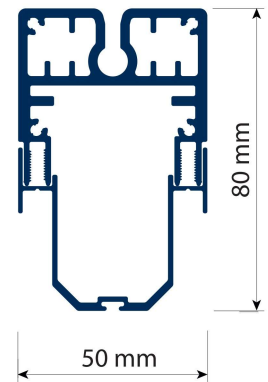


1644

1653

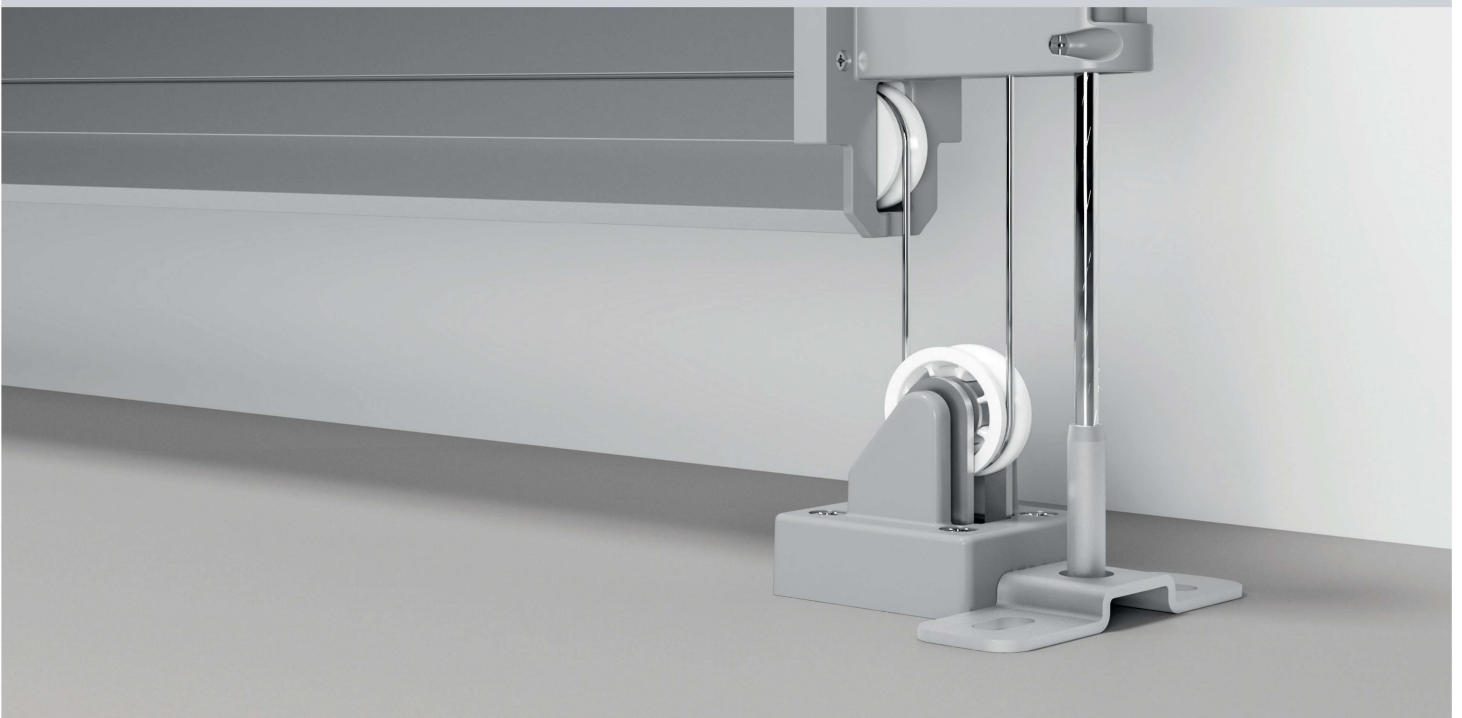
1644

1657



1:2

PULEGGIA DI RINVIO - RETURN PULLEY - POLEA DE REENVÍO - POLIA DE TRANSMISSÃO - POULIE DE RENVOI - MLENKROLLE - DWANGROL - ВОЗВРАТНЫЙ ШКИВ



Topbox 4128 XPro



TOPBOX 4128 XPro è la soluzione assoluta in caso di vento. La discesa e la risalita della tenda sono garantite anche in caso di raffiche di vento dal sistema brevettato XPro che permette la costante tensione del telo.

IT

TOPBOX 4128 XPro is the absolute solution in case of wind. The descent and ascent of the blind are guaranteed even in case of gusts of wind by the patented XPro system allowing the constant tension of the blind.

EN

TOPBOX 4128 XPro es la solución absoluta en caso de viento. La bajada y la subida de la cortina están garantizadas incluso en caso de ráfagas de viento por el sistema patentado Xpro que permite una tensión constante del tejido.

ES

TOPBOX 4128 XPro é a solução absoluta em caso de vento. A descida e subida da cortina de rolo são garantidas pelo sistema patenteado Xpro que permite uma tensão constante do tecido mesmo em caso de rajadas de vento.

PT

TOPBOX 4128 XPro est la solution absolue en cas de vent. La descente et la montée du store sont garanties même en cas de rafales de vent par le système breveté Xpro qui permet une tension constante de la toile.

FR

TOPBOX 4128 XPro ist die absolute Lösung bei Wind. Das Ein- und Ausfahren des Rollos wird auch bei Windböen durch das patentierte Xpro-System garantiert, das eine konstante Tuchspannung ermöglicht.

DE

TOPBOX 4128 XPro is de perfecte oplossing bij wind. Het dalen en stijgen van de luifel wordt zelfs bij windvlagen gegarandeerd door het gepatenteerde Xpro-systeem dat zorgt voor een constante spanning van het doek.

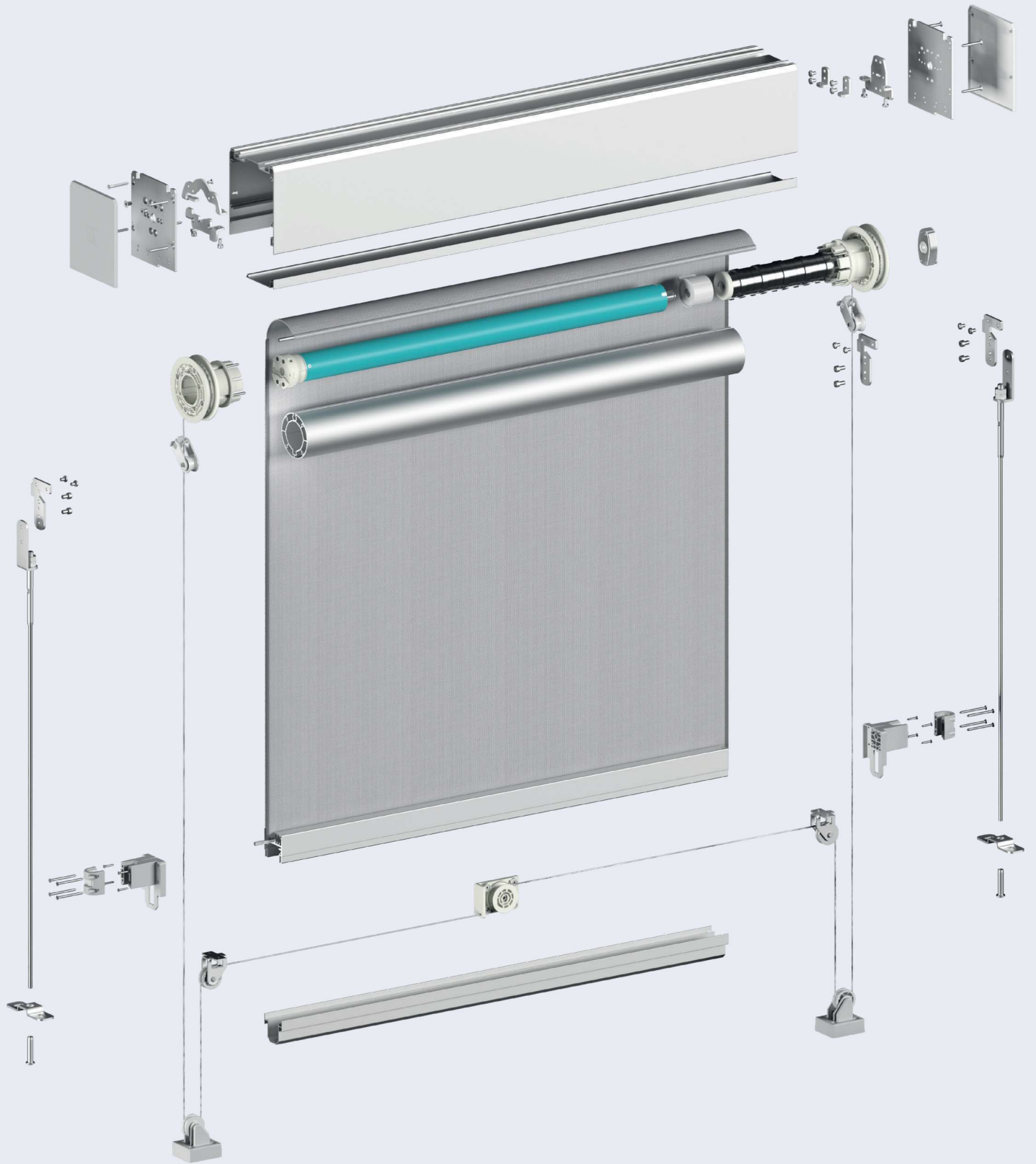
NL

TOPBOX 4128 XPro — идеальное решение в случае ветра. Спуск и подъем шторы гарантируется даже при порывах ветра благодаря запатентованной системе Xpro, позволяющей постоянно натягивать ткань.

RU

Topbox 4128 XPro

Steel cables side guides



Topbox 4128 XPro

Aluminium side guides

