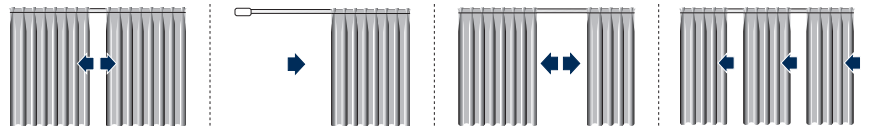




2.1.14

# Multiplo 412 - Orizzonte 806







2.1.16

# Multiplo 412 - Orizzonte 806

**USE****UTILIZZO - USE - USO -  
USO - UTILISATION - ANWENDUNG - ORIZZONTE 806  
GEBRUIK - ИСПОЛЬЗОВАНИЕ**

## SISTEMA PER TENDE ARRICCIATE PER AMBIENTI DOMESTICI O PROFESSIONALI

Azionamento a strappo o con corde. Indicato per tendaggi L 500 cm max ed H 300 cm di peso non superiore a 4 kg.

L'apertura della tenda può essere centrale, laterale; (multipla o asimmetrica solo a strappo). Il sistema è indicato per installazioni a soffitto ed a parete. Nell'uso a strappo il sistema permette la realizzazione di sistemi curvi a 90° o centinati ad ampio raggio. Nell'azionamento con corde si possono realizzare sistemi esclusivamente diritti. Lo scorrimento è garantito da scivoli autolubrificanti in polietilene.

## DRAPED CURTAIN SYSTEM FOR DOMESTIC OR PROFESSIONAL ENVIRONMENTS

Hand or cord operated. For use with curtains 500 cm W max. and 300 cm H weighing not more than 4 kg. The curtain opening can be central or lateral; (multiple or asymmetric by hand only).

The system is suitable for ceiling and wall installation. With hand use the system allows systems curved through 90° or with wide radius centring to be installed.

Only straight systems can be installed with cord operating. Sliding is guaranteed by self-lubricating polyethylene slides.

## SISTEMA DE CORTINAS FRUNCIDAS PARA AMBIENTES DOMÉSTICOS Y PROFESIONALES

Accionamiento manual o mediante cordones. Adecuado para cortinas de anchura máx. 500 cm y altura máx. 300 cm, de peso hasta 4 kg.

La apertura de la cortina puede ser central o lateral (múltiple o asimétrica solo en sistema manual). Este sistema es adecuado para montajes en techo o en pared. En el uso manual, el sistema permite realizar instalaciones curvas de 90° o curvas de amplio ángulo. En el accionamiento mediante cordones pueden realizarse instalaciones exclusivamente rectas. El deslizamiento se efectúa mediante correderas deslizantes autolubricadas de polietileno.

## SISTEMA PARA CORTINAS FRANZIDAS PARA AMBIENTES DOMÉSTICOS OU PROFISSIONAIS

Accionamento à mão ou com cordões. Indicado para cortinas com largura máxima de 500 cm, altura 300 cm e peso não superior a 4 kg.

A abertura da cortina pode ser central ou lateral; (múltipla ou assimétrica somente para cortinas com accionamento à mão). Este sistema é indicado para instalações no tecto e na parede. Na utilização com accionamento à mão, o sistema permite fazer instalações com curvas de 90° ou curvaturas de raio amplo. No accionamento com cordões podem fazer-se instalações de sistemas exclusivamente rectos. O deslizamento é garantido por deslizadores de polietileno autolubrificantes.

## SYSTÈME POUR RIDEAUX DRAPÉS À USAGE DOMESTIQUE OU PROFESSIONNEL

Actionnement par tirage manuel ou par drisse. Préconisé pour rideaux L 500 cm Max et H 300 cm d'un poids maximum de 4 kg.

L'ouverture du rideau peut être centrale, latérale, (multiple ou asymétrique uniquement à tirage manuel). Ce système est indiqué pour installation au plafond et de face. Le système à tirage manuel permet la réalisation d'installations cintrées à 90° ou à grand rayon.

L'actionnement par drisses permet de réaliser des systèmes exclusivement droits. Le coulisement est assuré par glissières autolubrifiantes en polyéthylène.

## VORHANGSYSTEM FÜR DEN PRIVATEN HAUSHALT UND DEN ARBEITSBEREICH

Zug- oder Schnurbetätigung. Für Gardinen mit max. L 500 cm und H 300 cm, Gewicht höchstens 4 kg. Mögliche Öffnungsarten:

2-teilig, einteilig; (meherteilig oder asymmetrisch nur für Zugbetätigung). Das System ist für Decken- und Wandmontage geeignet. Bei Zugbetätigung können 90°-Kurven oder Kurven mit großem Kurvenradius ausgeführt werden. Bei Schnurbetätigung können nur gerade verlaufende Systeme ausgeführt werden. Selbstschmierende Polyethylengleiter gewährleisten einwandfreies Gleiten.

## GORDIJNRAIL VOOR PRIVAAT EN PROFESSIONEEL GEBRUIK

Hand- of koordbediend. Gebruik voor gordijnen van maximum 5 m breed en 3 m hoog; maximum gordijngewicht 4 kg. Openen van het gordijn kan centraal of lateraal; meerdere of asymmetrische verdeling enkel manueel mogelijk. Bevestiging tegen plafond of wand. Handbediend kan de rail verbogen worden op 90° of op grote straal. Enkel rechte installaties kunnen met koord worden uitgerust. Het glijden wordt gegarandeerd door zelfsmurende polyethyleen glijders.

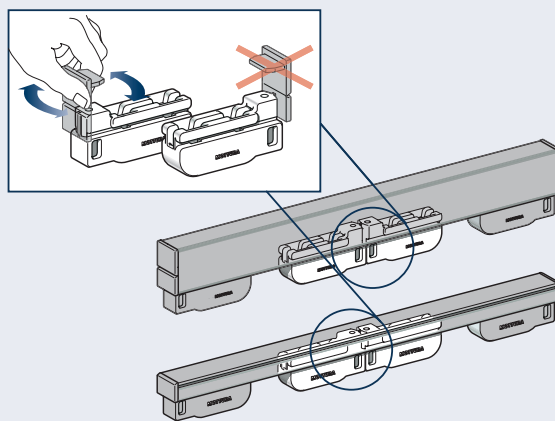
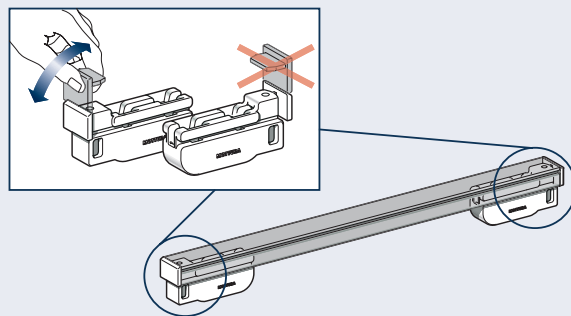
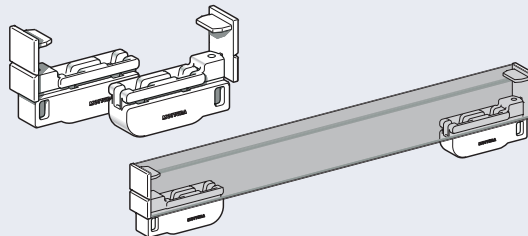
## СИСТЕМА ДЛЯ ДРАПИРОВАННЫХ ШТОР, РЕКОМЕНДУЕТСЯ ДЛЯ БЫТОВЫХ И ОФИСНЫХ ПОМЕЩЕНИЙ

Привод в действие вручную или шнурами. Рекомендуется для штор Д. 500 см макс. и В. 300 см с весом не более 4 кг.

Открытие штор может быть центральным и боковым (в нескольких точках или несимметричное, только ручное).

Эта система рекомендуется для потолочных и настенных установок. При открытии вручную система позволяет выполнять повороты на 90° или с большим радиусом.

При приведении в действие шнурами можно выполнять лишь только прямолинейные системы. Движение осуществляется посредством самосмазывающихся полозков из полиэтилена.

**ART. 4280****UTILIZZO - USE - USO - USO - UTILISATION -  
ANWENDUNG - GEBRUIK - ИСПОЛЬЗОВАНИЕ**

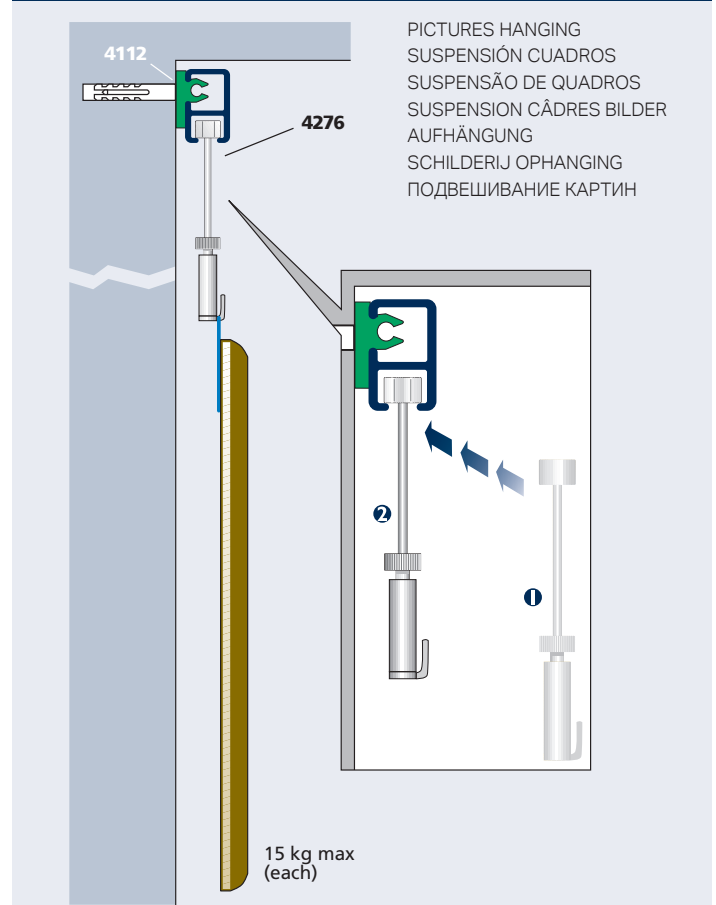


## CARATTERISTICHE TECNICHE - SPECIFICATIONS - CARACTERÍSTICAS - CARACTERÍSTICAS - CARACTÉRISTIQUES EIGENSCHAFTEN - KARAKTERISTIEKEN - ХАРАКТЕРИСТИКИ

- Profilo in lega d'alluminio estrusa 6060 T6 UNI 8278
  - **Multiplo 412:** Larghezza 14 mm - Altezza 23 mm
  - **Orizzonte 806:** Larghezza 15 mm - Altezza 10 mm
  - Canale di scorrimento 6 mm
  - Raggio di curvatura minima:  
curve a 90°: 12 cm; curve ad ampio raggio: 50 cm
  - Finitura superficiale: verniciatura poliestere bianco RAL 9016 lucido  
altri colori a richiesta  
**Multiplo 412:** anodizzato argento  
**Orizzonte 806:** anodizzato argento - bronzo
  - Carrucole in acciaio con ruote per azionamento a corde
  - Sormonto in acetilica autolubrificante da 5,5 cm
  - Accessori in acetilica autolubrificante
- 6060 T6 UNI 8278 extruded aluminium alloy track
  - **Multiplo 412:** Width 14 mm; Height 23 mm - Sliding channel: 6 mm
  - **Orizzonte 806:** Width 15 mm; Height 10 mm - Sliding channel: 6 mm
  - Minimum radius of curvature:  
90° curves: 12 cm; wide radius curves: 50 cm
  - Surface finish: RAL 9016 white polyester paint polished  
available on request  
**Multiplo 412:** silver anodised  
**Orizzonte 806:** silver anodised - bronze anodised
  - Steel pulleys with wheels for cord operating
  - 5.5 cm self-lubricating acetylic overlap
  - Self-lubricating acetylic accessories
- Perfil en aleación de aluminio extruido 6060 T6 UNI 8278
  - **Multiplo 412:** Anchura 14 mm - Altura 23 mm
  - **Orizzonte 806:** Anchura 15 mm - Altura 10 mm
  - Canal de deslizamiento 6 mm
  - Radio de curvatura mínima:  
curvas en 90°: 12 cm; curvas de amplio ángulo: 50 cm
  - Acabados de la superficie: pintura poliéster blanca RAL 9016 brillante  
otros colores bajo petición  
**Multiplo 412:** anodizado plata  
**Orizzonte 806:** anodizado plata - anodizado bronce
  - Poleas de acero con ruedas para accionamiento mediante cordones
  - Sobreposición en acetálico autolubrificante de 5,5 cm
  - Accesorios de acetálico autolubrificante
- Perfil de liga de alumínio extrudido 6060 T6 UNI 8278
  - **Multiplo 412:** Largura 14 mm - Altura 23 mm
  - **Orizzonte 806:** Largura 15 mm - Altura 10 mm
  - Calha de deslizamento 6 mm
  - Raio de curvatura mínimo:  
curvas de 90°: 12 cm; curvas de raio amplo: 50 cm
  - Acabamento superficial: tinta de poliéster branca RAL 9016 polido  
outras cores a pedido  
**Multiplo 412:** anodizado prateado  
**Orizzonte 806:** anodizado prateado - bronze
  - Polias de aço com rodas para accionamento com cordões
  - Sobreposição de resina acetálica autolubrificante de 5,5 cm
  - Acessórios de resina acetálica autolubrificante
- Profil en alliage d'aluminium extrudé 6060 T6 UNI 8278
  - **Multiplo 412:** Largeur 14 mm; Hauteur 23 mm
  - **Orizzonte 806:** Largeur 15 mm; Hauteur 10 mm
  - Rail de coulissement 6 mm
  - Rayon minimum: courbes à 90°: 12 cm; courbes à grand rayon:  
50 cm
  - Finition superficielle: peinture polyester blanc RAL 9016 brillant  
autres couleurs sur demande  
**Multiplo 412:** anodisé argent  
**Orizzonte 806:** anodisé argent - anodisé bronze
  - Poulies en acier avec roues pour actionnement par drisse
  - Croisement en résine d'acétal autolubrificante de 5,5 cm
  - Accessoires en résine d'acétal autolubrificante
  - Profil aus extrudierter Alu-Legierung 6060 T6 UNI 8278
  - **Multiplo 412:** Breite 14 mm; Höhe 23 mm - Laufkanal 6 mm
  - **Orizzonte 806:** Breite 15 mm; Höhe 10 mm - Laufkanal 6 mm

- Kleinster Biegeradius: 90°-Kurven: 12 cm;  
Kurven mit großem Radius: 50 cm
  - Oberflächen-Finish: Polyesterlackierung Weiß RAL 9016 poliert  
andere Farben auf Anfrage  
**Multiplo 412:** Alu eloxiert  
**Orizzonte 806:** Alu eloxiert - Bronze eloxiert
  - Umlenkrollen aus Stahl mit Rollen für Schnurbetätigung
  - Überlappung aus selbstschmierendem Acetal 5,5 cm
  - Zubehör aus selbstschmierendem Acetal
- 6060 T6 UNI 8278 aluminium profiel
  - **Multiplo 412:** breedte 14 mm - hoogte 23 mm - Glijkanaal 6 mm
  - **Orizzonte 806:** breedte 15 mm - hoogte 10 mm - Glijkanaal 6 mm
  - Minimum straal van verbuiging 90°: 12 cm - grote straal: 50 cm
  - Oppervlaktebehandeling: RAL 9016 wit polyesterlak gepolijst  
andere kleuren op aanvraag  
**Multiplo 412:** zilver geanodiseerd  
**Orizzonte 806:** zilver geanodiseerd - brons geanodiseerd
  - Poelies in metaal voor koordbediening
  - Overlapping 5,5 cm - zelfsmerende acetyl onderdelen
- Профиль из экструдированного алюминиевого сплава  
6060 T6 UNI 8278
  - **Multiplo 412:** Ширина 14 мм - Высота 23 мм
  - **Orizzonte 806:** Ширина 15 мм - Высота 10 мм
  - Желоб 6 мм
  - Минимальный радиус поворота:  
повороты 90°: 12 см; повороты с большим радиусом: 50 см
  - Отделка поверхности: полиэфирная окраска в белый цвет  
RAL 9016 полированный  
другие цвета — по запросу  
**Multiplo 412:** анодирование серебро  
**Orizzonte 806:** анодирование серебро - бронза
  - Стальные шкивы с колесами для приведения в действие  
шнурами
  - Налегаящий кронштейн из самосмазывающейся  
ацеталовой пластмассы 5,5 см
  - Принадлежности из самосмазывающейся ацеталовой  
пластмассы

## SOSPENSIONE QUADRI



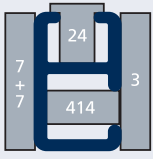


2.1.18

# Multiplo 412 - Orizzonte 806

## CURVE

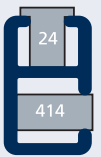
### Multiplo 412



art. 9828 (Sec. C)



art. 9801-9802 (Sec. C)

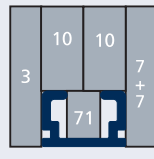


art. 9829 (Sec. C)



art. 9805 (Sec. C)

### Orizzonte 806



art. 9832 (Sec. C)



art. 9801-9802 (Sec. C)



art. 9833 (Sec. C)



art. 9805 (Sec. C)

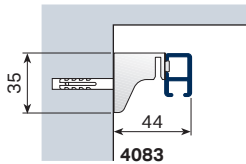


art. 9933 (Sec. C)

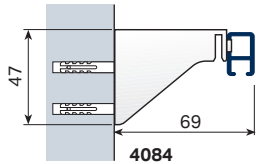
BENDING  
CURVAS  
CURVAS  
COURBAGE  
BOGEN  
BUIGEN  
ИЗГИБ

## MULTIPLO 412

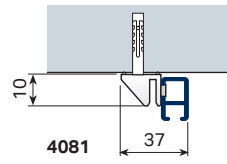
## INSTALLAZIONE



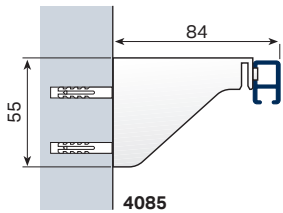
4083



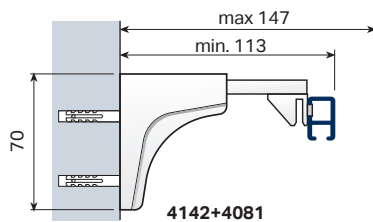
4084



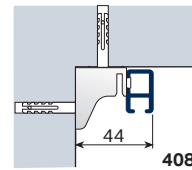
4081



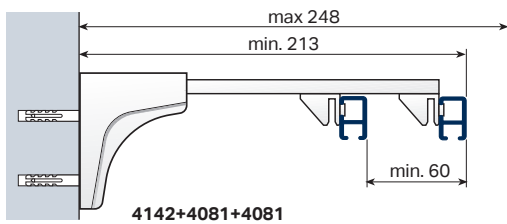
4085



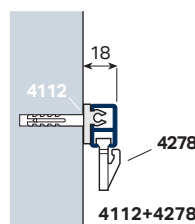
4142+4081



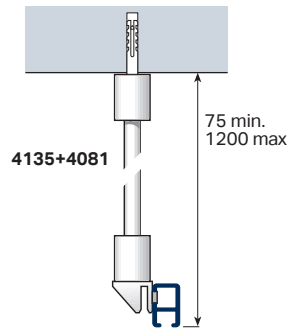
4083



4142+4081+4081



4112+4278



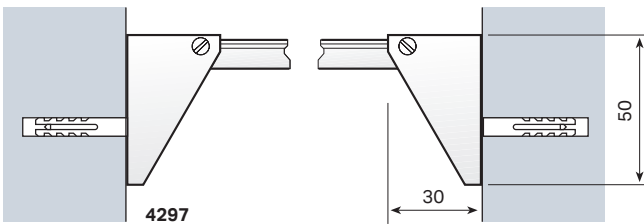
4135+4081

75 min.  
1200 max

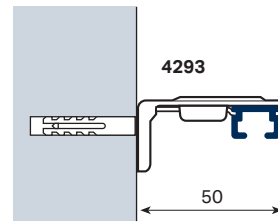
INSTALLATION  
INSTALACIÓN  
INSTALAÇÃO  
INSTALLATION  
INSTALLATION  
INSTALLATIE  
УСТАНОВКА

## MULTIPLO 806

## INSTALLAZIONE

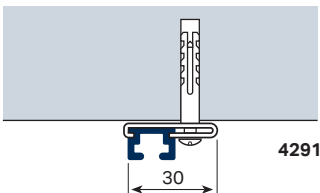


4297



4293

INSTALLATION  
INSTALACIÓN  
INSTALAÇÃO  
INSTALLATION  
INSTALLATION  
INSTALLATIE  
УСТАНОВКА



4291



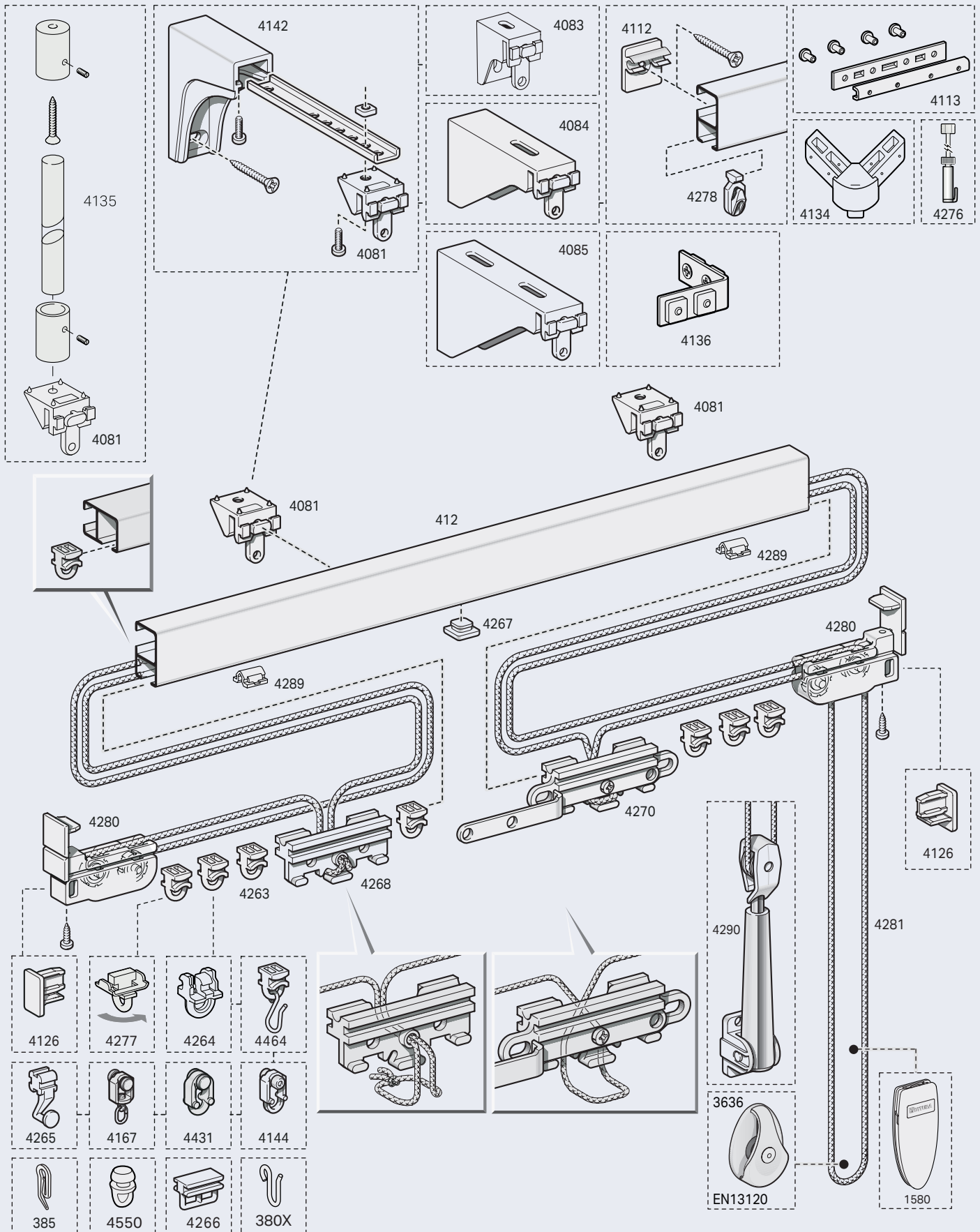
4298

# Multiplo 412 - Orizzonte 806



2.1.19

## Multiplo 412

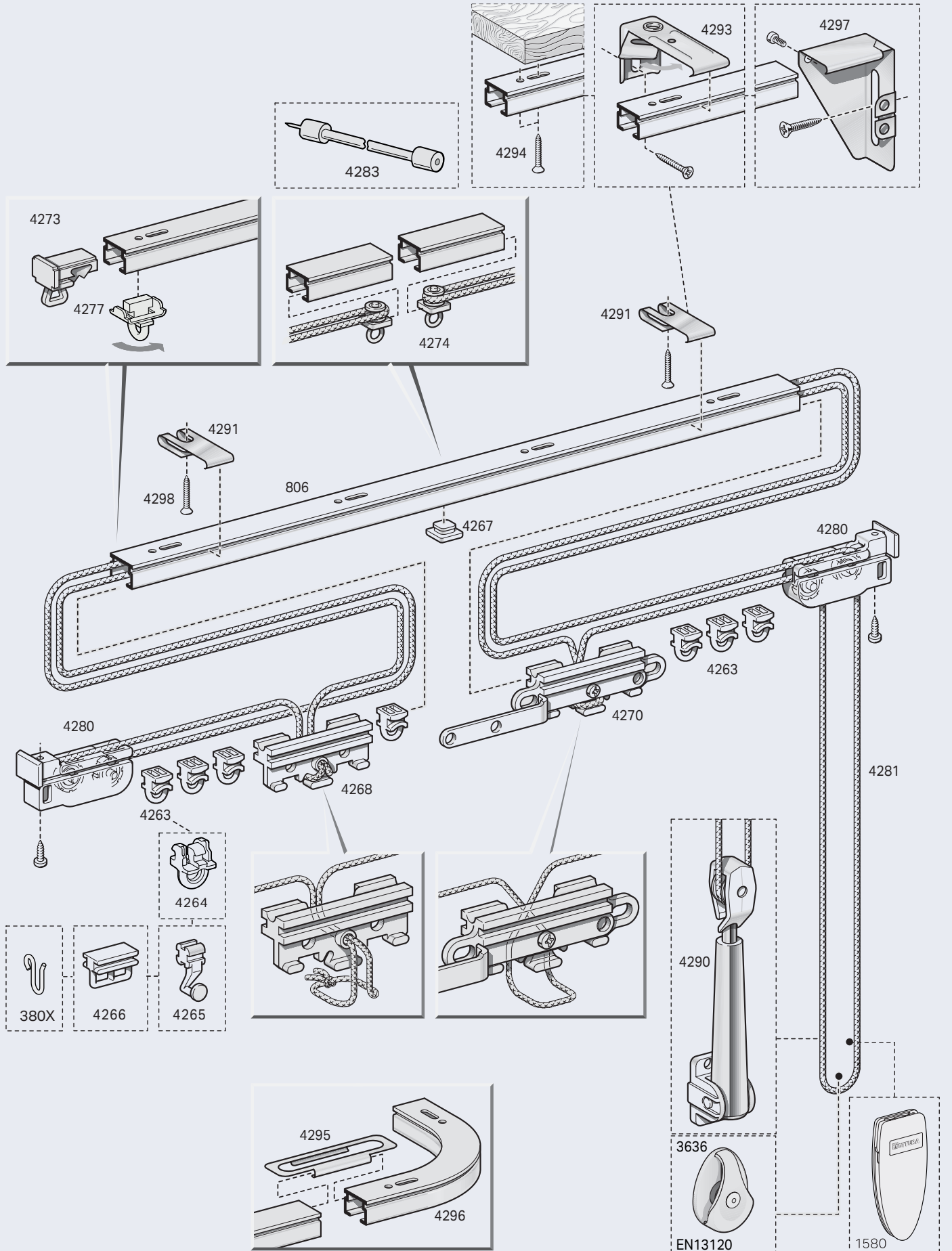




2.1.20

# Multiplo 412 - Orizzonte 806

## Orizzonte 806









2.1.22

# Orizzonte 466



## CARATTERISTICHE TECNICHE - SPECIFICATIONS CARACTERÍSTICAS - CARACTERÍSTICAS - CARACTÉRISTIQUES EIGENSCHAFTEN - KARAKTERISTIEKEN - ХАРАКТЕРИСТИКИ

- Profilo in lega d'alluminio estrusa 6060 T6 UNI 8278
- Larghezza 16 mm; Altezza 10,5 mm - canale di scorrimento 6 mm
- Raggio di curvatura minima: curve a 90°: 12 cm curve ad ampio raggio 50 cm
- Finitura superficiale: verniciatura poliestere bianco RAL 9016 lucido; anodizzato argento - oro altri colori a richiesta
- Chiavette di fissaggio in acciaio - accessori in acetalia autolubrificante
- 6060 T6 UNI 8278 extruded aluminium alloy track
- Width 16 mm; Height 10.5 mm - sliding channel 6 mm
- Minimum radius of curvature: 90° curves: 12 cm - wide radius curves: 50 cm
- Surface finish: RAL 9016 white polyester paint polished; silver - gold anodised available on request
- Steel fixing keys; self-lubricating acetylic accessories
- Perfil en aleación de aluminio extruido 6060 T6 UNI 8278
- Anchura 16 mm - Altura 10,5 mm; canal de deslizamiento 6 mm
- Radio de curvatura mínima: curvas en 90°: 12 cm curvas de amplio ángulo: 50 cm
- Acabados de la superficie: pintura poliéster blanca RAL 9016 brillante; anodizado plata - oro otros colores bajo petición
- Llaves de fijación en acero; accesorios de acetálico autolubrificante
- Perfil de liga de aluminio extrudido 6060 T6 UNI 8278
- Largura de 16 mm; Altura 10,5 mm - calha de deslizamento de 6 mm
- Raio de curvatura mínimo: curvas de 90°: 12 cm curvas de raio amplo: 50 cm
- Acabamento superficial: tinta de poliéster branca RAL 9016 polido; anodizado prateado - dourado outras cores a pedido

- Chavetas de fixação de aço - acessórios de resina acetálica autolubrificante
- Profil en alliage d'aluminium extrudé 6060 T6 UNI 8278
- Largeur 16 mm; Hauteur 10,5 mm; rail de coulissement 6 mm
- Rayon minimum: courbes à 90°: 12 cm - courbes à grand rayon 50 cm
- Finition superficielle: peinture polyester blanc RAL 9016 brillant; anodisé argent, or, autres couleurs sur demande
- Clavette de fixation en acier; accessoires en résine d'acétal autolubrifiante
- Profil aus extrudierter Alu-Legierung 6060 T6 UNI 8278
- Breite 16 mm; Höhe 10,5 mm; Laufkanal 6 mm
- Kleinster Biegeradius: 90°-Kurven: 12 cm Kurven mit großem Radius 50 cm
- Oberflächen-Finish: Polyesterlackierung Weiß RAL 9016 poliert - Silber eloxiert, Gold andere Farben auf Anfrage
- Versenkbare Stahlschrauben; Zubehör aus selbstschmierendem Acetal
- 6060 T6 UNI 8278 aluminium profiel
- Breedte 16 mm - hoogte 10,5 mm - glijkanaal 6 mm
- Minimum straal van verbuiging 90°: 12 cm - grote straal: 50 cm
- Oppervlaktebehandeling: RAL 9016 wit polyesterlak gepolijst, zilver of goud geanodiseerd - andere kleuren op aanvraag Zelfsmerende acetyl onderdelen
- Профиль из экструдированного алюминиевого сплава 6060 T6 UNI 8278
- Ширина 16 мм; Высота 10,5 мм - желоб 6 мм
- Минимальный радиус поворота на 90°: 12 см повороты с большим радиусом: 50 см
- Отделка поверхности: полиэфирная окраска в белый цвет RAL 9016 полированный; анодирование серебро - золото другие цвета — по запросу
- Крепления из стали - принадлежности из самосмазывающейся ацеталовой пластмассы

