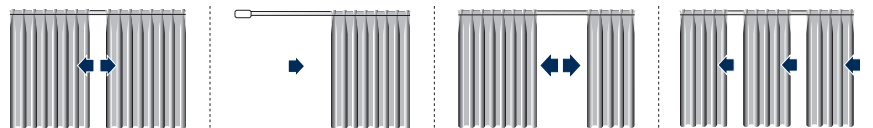




1.1.56

Irys 177





1.1.58

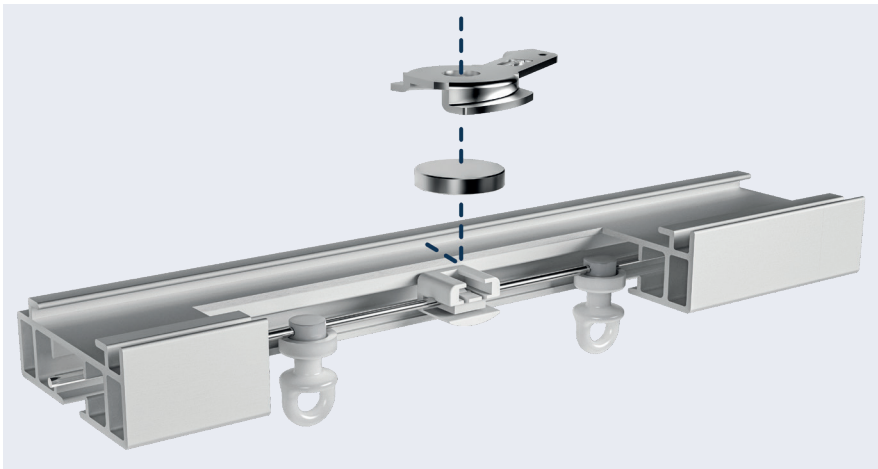
Irys 177



CARATTERISTICHE TECNICHE - SPECIFICATIONS CARACTERÍSTICAS - CARACTERÍSTICAS - CARACTÉRISTIQUES EIGENSCHAFTEN - KARAKTERISTIEKEN - ХАРАКТЕРИСТИКИ

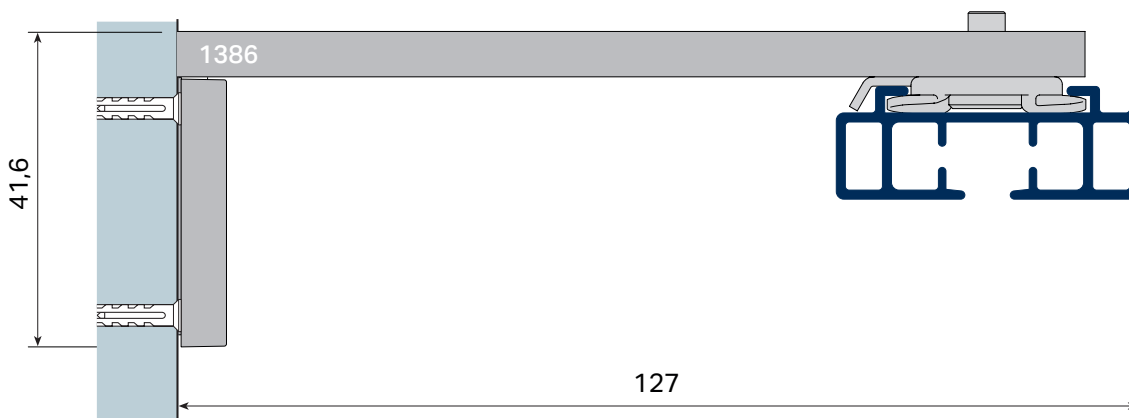
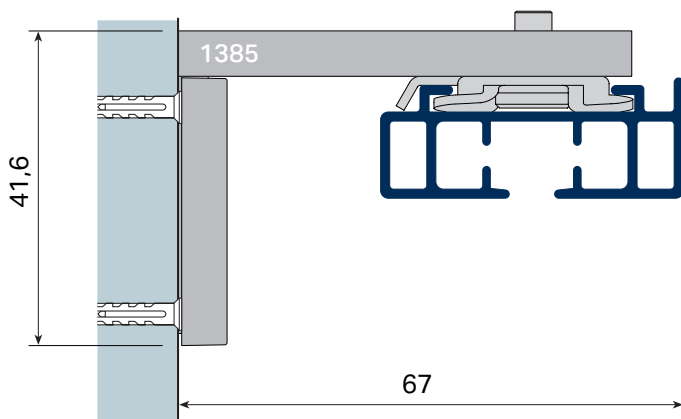
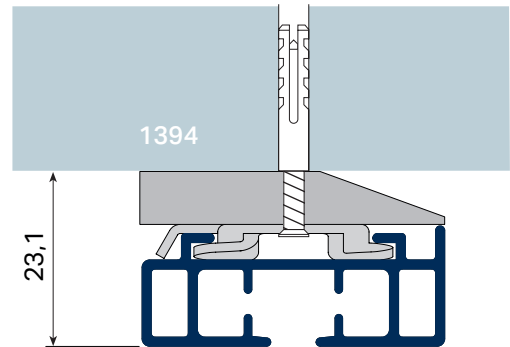
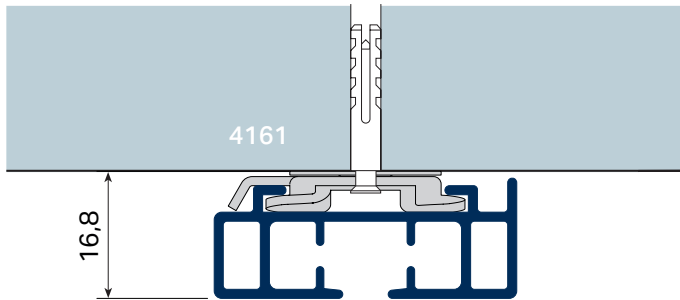
- Profilo in lega d'alluminio estrusa 6060 T6 UNI 8278 - 100x15 mm
- Canale di scorrimento: 6 mm
- Finiture superficiali:
verniciatura poliester bianco RAL 9016 opaco;
verniciatura poliester nero RAL 9005 opaco;
marrone, argento anodizzato, vaniglia, tortora, grigio antracite;
altri colori a richiesta
- Carrucole in termoplas. antiurto verniciato con ruote su perni in acciaio
- Supporti in alluminio per installazione a soffitto o a parete, chiavetta girevole in metallo per installazione a soffitto
- Sormonto per tende aricchiate 5,5 cm
- Accessori in acetilica autolubrificante
- Profile in extruded aluminium alloy 6060 T6 UNI 8278 - 100 x15 mm
- Slide track: 6 mm
- Surface finish:
RAL 9016 white polyester paint matt;
RAL 9005 black polyester paint;
brown, silver anodised, vanilla, dove grey; anthracite gray;
available on request
- Painted impact-resistant thermoplastic pulleys with wheels on steel pins
- Aluminum supports for ceiling or wall installation, metal rotating key for ceiling installation
- 5.5 cm overlap for draped curtains
- Accessories in self-lubricating Delrin
- Perfil en aleación de aluminio extrudida 6060 T6 UNI 8278 - 100x15 mm
- Canal de deslizamiento: 6 mm
- Acabados superficiales:
pintura poliéster blanca RAL 9016 mate;
pintura poliéster negra RAL 9005 mate;
marrón, anodizado plata, vainilla, gris paloma, gris antracita;
otros colores bajo petición
- Garruchas en material termoplástico antichoque pintado, con ruedas sobre pernos de acero
- Soportes en aluminio para instalación en pared o en suspensión libre, chaveta giratoria de metal para la instalación en techo
- Sobreposición de 5,5 cm para cortinas plisadas
- Accesorios en acetálico autolubricante
- Perfil de liga de alumínio extrudido 6060 T6 UNI 8278 - 100x15 mm
- Calha de deslizamento: 6 mm
- Acabamentos superficiais:
tinta de poliéster branca RAL 9016 mate
tinta de poliéster preta RAL 9005 mate
marrom, anodizado prateado, baunilha, cinza claro, cinza antracito;
outras cores a pedido
- Polias de material termoplástico anti-choque pintado com rodas sobre pernos de aço
- Suportes de alumínio para instalação na parede ou em suspensão livre, chaveta giratória de metal para instalação no tecto
- Sobreposição para cortinas franzidas 5,5 cm
- Acessórios de resina acetálica autolubrificante
- Profilé en alliage d'aluminium extrudé 6060 T6 UNI 8278 - 100x15 mm
- Gorge de coulissement: 6 mm
- Finition superficielle:
peinture polyester blanc RAL 9016 mat;
peinture polyester noir RAL 9005 mat;
marron, anodisé argent, vanille, gris tourterelle, gris anthracite;
autres couleurs sur demande
- Poulies en matériau thermoplastique antichoc peint, avec roulettes sur axe en acier
- Supports en aluminium pour installation murale ou à suspension libre, clavette rotative en métal pour installation au plafond
- Chevauchement pour rideaux froncés 5,5 cm
- Accessoires en résine d'acétyle autolubrificante
- Rohrwelle aus stranggepresster Aluminiumlegierung 6060 T6 UNI 8278 100x15 mm - Laufkanal: 6 mm
- Oberflächen-Finish:
Polyesterlackierung Weiß RAL 9016 matt;
Polyesterlackierung Schwarz RAL 9005 matt;
Braun, Alu eloxiert, Vanille, Taubengrau, Anthrazitgrau
andere Farben auf Anfrage
- Laufrollen aus lackiertem stoßfestem Thermoplast mit auf Stahlstiften laufenden Rollen
- Aluminiumhalterungen für die Wandmontage oder freihäng ende Montage, Drehkeil aus Metall für die Deckenmontage
- Überlappung für Vorhänge 5,5 cm
- Zubehör aus selbstgleitendem Acetal
- Profiel van geëxtrudeerde aluminiumlegering 6060 T6 UNI 8278 100x15 mm - Loopkanaal: 6 mm
- Oppervlakteafwerking: RAL 9016 wit polyester lak mat; RAL 9005 zwart polyester lak mat; bruin, zilver geanodiseerd, vanille, duifgrijs, antraciet grijs; andere kleuren op aanvraag
- Katrollen van gelakt stootbestendig thermoplast met wielen op stalen pennen
- Aluminium steunen voor installatie op wand of vrije ophanging, draaibare metalen bevestigingsspie voor installatie op wand
- Overlappingsprofiel voor plooigordijnen 5,5 cm
- Accessoires van zelfsmarend acetal
- Профиль из экструдированного алюминиевого сплава 6060 T6 UNI 8278 - 100x15 мм - Желоб: 6 мм
- Специальная отделка:
полиэфирная окраска в белый цвет RAL 9016 матовый
полиэфирная окраска в черный цвет RAL 9005 матовый;
коричневый; анодирование серебро, ваниль, серо-коричневый, антрацитово-серый
другие цвета — по запросу
- Шкивы из противоударного, окрашенного термопласта с колесами на стальных осях
- Алюминиевые суппорты для настенного или свободного подвешивания, поворотный металлический ключ для потолочной установки
- Налагающий кронштейн для складчатых штор 5,5 см.
- Принадлежности из самосмазывающейся ацеталовой пластмассы

ARRESTO MAGNETICO - MAGNETIC STOP - TOPE MAGNÉTICO - SISTEMA MAGNÉTICO DE PARAGEM - BUTÉE MAGNÉTIQUE - MAGNETARRETIERUNG - MAGNETISCHE AANSLAG - МАГНИТНЫЙ СТОПОР



- L'utilizzo dell'art. 4670 permette di determinare il punto di arresto del telo.
- Art. 4670 can be used to fix the curtain stop point.
- El uso del art. 4670 permite establecer el punto de parada de la tela.
- A utilização do art. 4670 permite determinar o ponto de paragem da cortina.
- L'utilisation de l'art. 4670 permet de déterminer le point d'arrêt du rideau.
- Die Verwendung von Art. 4670 gestattet die Festlegung des Arretierungspunktes der Stoffbahn.
- Het gebruik van art. 4670 staat toe om het aanslagpunt van het doek te bepalen.
- Использование арт. 4670 позволяет определить точку остановки полотна.

INSTALLAZIONE - INSTALLATION - INSTALACIÓN - INSTALAÇÃO - INSTALLATION - INSTALLATION - INSTALLATIE - УСТАНОВКА

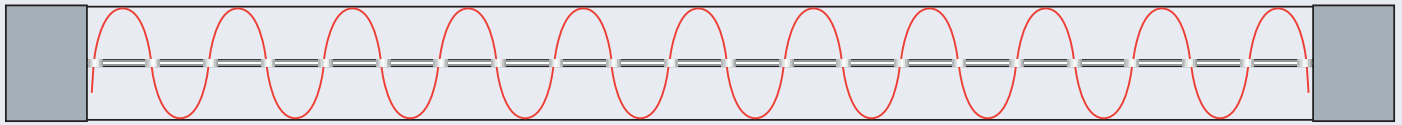




1.1.60

Irys 177

ARRICCIATURA - DRAPING - FRUNCIDO - FRANZIDO
FRONCES - KRÄUSELUNG - PLOOIING - СКЛАДЧАТОСТЬ



* VALORI INDICATIVI - APPROXIMATE VALUE - VALOR APROXIMADO - VALOR APROXIMADO - VALEUR APPROXIMATIVE - UNGEFÄHRER WERT BENÄDERENDE WAARDE - ПРИБЛИЖЕННОЕ ЗНАЧЕНИЕ

SPAZIATURA SCIVOLI - SLIDER SPACING SEPARACIÓN DESLIZADERAS - DIST. ENTRE OS RODÍZIOS ESPAC. DES GLISSEURS - GLEITABSTAND SPATIERING RUNNERS - РАСПРЕДЕЛЕНИЕ ПОЛОЗКОВ	SPAZIATURA GANCI - HOOK SPACING SEPARACIÓN GANCHOS - DIST. ENTRE OS GANCHOS ESPAC. DES CROCHETS - HAKENABSTAND SPATIERING HAKEN - РАСПРЕДЕЛЕНИЕ КРЮЧКОВ	A
		$\approx 1:1,7^*$
		$\approx 1:2^*$
		$\approx 1:1,75^*$
		$\approx 1:2^*$

- L'arricciatura continua della tenda è realizzata per mezzo di una corda distanziatrice all'interno del canale di scorrimento degli scivoli
- Continuous curtain draping is achieved by means of a spacer cord inside the channel along which the sliders run.
- El fruncido continuo de la cortina se obtiene mediante una cuerda distanciadora presente en el interior del canal de deslizamiento de las deslizaderas
- O efeito franzido contínuo da cortina é feito por meio de um cordão espaçador dentro da calha de deslizamento dos rodízios.
- Les fronces continues du rideau sont réalisées par le biais d'un cordon d'écartement à l'intérieur de la gorge de déplacement des coulisseaux
- Die durchgängige Kräuselung erfolgt mittels einer Distanzschur im Laufkanal der Gleiter
- De continue plooiing van het gordijn wordt gerealiseerd met behulp van een afstandskoord in het loopkanaal van de runners
- Постоянная складчатость шторы обеспечивается распределительным шнуром внутри желоба скольжения полозков

CONFEZIONI - STYLES OF CURTAINS - TIPOS DE CONFECCIÓN - TIPOS DE CORTINAS
CONFECTION CONSEILLÉE - VORHANGBÄNDER - AANBEVOLEN CONFECTIE - МОДЕЛЬ

	A	B
	$\approx 1:1,7 - 1:2$	art. 799 - h 75 mm
	$\approx 1:1,75 - 1:2$	art. 799 - h 75 mm
	1:2	art. 768 - h 30 mm art. 738 - h 65 mm
	1:2	art. 768 - h 30 mm art. 738 - h 65 mm
	1:2	art. 768 - h 30 mm art. 738 - h 65 mm

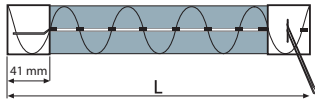
A

RAPPORTO DI ARRICCIATURA - SPACE BETWEEN THE PLEATS - RAPPORT DE FRUNCIDO - RELAÇÃO DE FRANZIDO - DISTANCE ENTRE PLEIS - GIBT DEN RAFFRAPPORT AN - GEEFT DE AFSTAND TUSSEN DE PLOOIEN AAN - ВИД ДРАПИРОВКИ

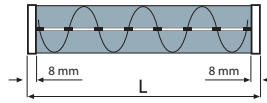
B

NASTRO - TAPE - CINTA - FITA - GALON - BAND - LINT - ЛЕHTA

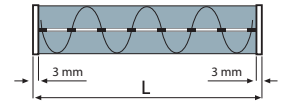
MISURE CONSIGLIATE - MESURES RECOMMANDÉES - EMPFOHLENE MASSNAHMEN - RECOMMENDED MEASURES
 MEDIDAS RECOMENDADAS - MEDIDAS RECOMENDADAS - AANBEVOLEN MAATREGELLEN - РЕКОМЕНДУЕМЫЕ РАЗМЕРЫ



1771C



1772ST



1773ST

scivoli / sliders	4552/1 - 60 mm		4552/2 - 80 mm		4552/1 - 60 mm		4552/2 - 80 mm		4552/1 - 60 mm		4552/2 - 80 mm	
	APERTURA LATERALE LATERAL OPENING	APERTURA CENTRALE CENTRAL OPENING	APERTURA LATERALE LATERAL OPENING	APERTURA CENTRALE CENTRAL OPENING	APERTURA LATERALE LATERAL OPENING	APERTURA CENTRALE CENTRAL OPENING	APERTURA LATERALE LATERAL OPENING	APERTURA CENTRALE CENTRAL OPENING	APERTURA LATERALE LATERAL OPENING	APERTURA CENTRALE CENTRAL OPENING	APERTURA LATERALE LATERAL OPENING	APERTURA CENTRALE CENTRAL OPENING
	cm	cm	cm	cm	cm	cm	cm	cm	cm	cm	cm	cm
8	42,0	36,0	56,0	48,0	42,6	36,6	56,6	48,6	42,6	36,6	56,6	48,6
10	54,0		72,0		54,6		72,6		54,6		72,6	
12	66,0	60,0	88,0	80,0	66,6	60,6	88,6	80,6	66,6	60,6	88,6	80,6
14	78,0		104,0		78,6		104,6		78,6		104,6	
16	90,0	84,0	120,0	112,0	90,6	84,6	120,6	112,6	90,6	84,6	120,6	112,6
18	102,0		136,0		102,6		136,6		102,6		136,6	
20	114,0	108,0	152,0	144,0	114,6	108,6	152,6	144,6	114,6	108,6	152,6	144,6
22	126,0		168,0		126,6		168,6		126,6		168,6	
24	138,0	132,0	184,0	176,0	138,6	132,6	184,6	176,6	138,6	132,6	184,6	176,6
26	150,0		200,0		150,6		200,6		150,6		200,6	
28	162,0	156,0	216,0	208,0	162,6	156,6	216,6	208,6	162,6	156,6	216,6	208,6
30	174,0		232,0		174,6		232,6		174,6		232,6	
32	186,0	180,0	248,0	240,0	186,6	180,6	248,6	240,6	186,6	180,6	248,6	240,6
34	198,0		264,0		198,6		264,6		198,6		264,6	
36	210,0	204,0	280,0	272,0	210,6	204,6	280,6	272,6	210,6	204,6	280,6	272,6
38	222,0		296,0		222,6		296,6		222,6		296,6	
40	234,0	228,0	312,0	304,0	234,6	228,6	312,6	304,6	234,6	228,6	312,6	304,6
42	246,0		328,0		246,6		328,6		246,6		328,6	
44	258,0	252,0	344,0	336,0	258,6	252,6	344,6	336,6	258,6	252,6	344,6	336,6
46	270,0		360,0		270,6		360,6		270,6		360,6	
48	282,0	276,0	376,0	368,0	282,6	276,6	376,6	368,6	282,6	276,6	376,6	368,6
50	294,0		392,0		294,6		392,6		294,6		392,6	
52	306,0	300,0	408,0	400,0	306,6	300,6	408,6	400,6	306,6	300,6	408,6	400,6
54	318,0		424,0		318,6		424,6		318,6		424,6	
56	330,0	324,0	440,0	432,0	330,6	324,6	440,6	432,6	330,6	324,6	440,6	432,6
58	342,0		456,0		342,6		456,6		342,6		456,6	
60	354,0	348,0	472,0	464,0	354,6	348,6	472,6	464,6	354,6	348,6	472,6	464,6
62	366,0		488,0		366,6		488,6		366,6		488,6	
64	378,0	372,0	504,0	496,0	378,6	372,6	504,6	496,6	378,6	372,6	504,6	496,6
66	390,0		520,0		390,6		520,6		390,6		520,6	
68	402,0	396,0	536,0	528,0	402,6	396,6	536,6	528,6	402,6	396,6	536,6	528,6
70	414,0		552,0		414,6		552,6		414,6		552,6	
72	426,0	420,0	568,0	560,0	426,6	420,6	568,6	560,6	426,6	420,6	568,6	560,6
74	438,0		584,0		438,6		584,6		438,6		584,6	
76	450,0	444,0	600,0	592,0	450,6	444,6			450,6	444,6		
78	462,0				462,6				462,6			
80	474,0	468,0			474,6	468,6			474,6	468,6		
82	486,0				486,6				486,6			
84	498,0	492,0			498,6	492,6			498,6	492,6		
86	510,0				510,6				510,6			
88	522,0	516,0			522,6	516,6			522,6	516,6		
90	534,0				534,6				534,6			
92	546,0	540,0			546,6	540,6			546,6	540,6		
94	558,0				558,6				558,6			
96	570,0	564,0			570,6	564,6			570,6	564,6		
98	582,0				582,6				582,6			
100	594,0	588,0			594,6	588,6			594,6	588,6		



1.1.62

Irys 177

